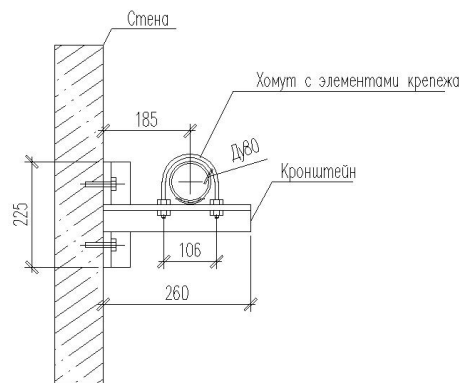


Опора под трубопровод Ду80

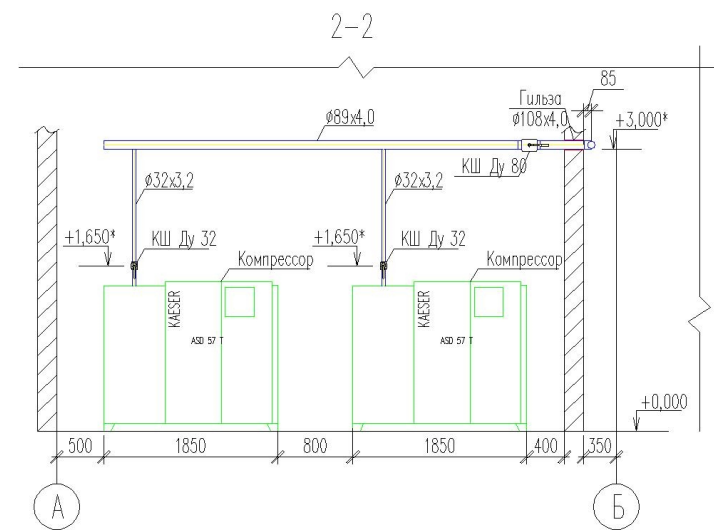
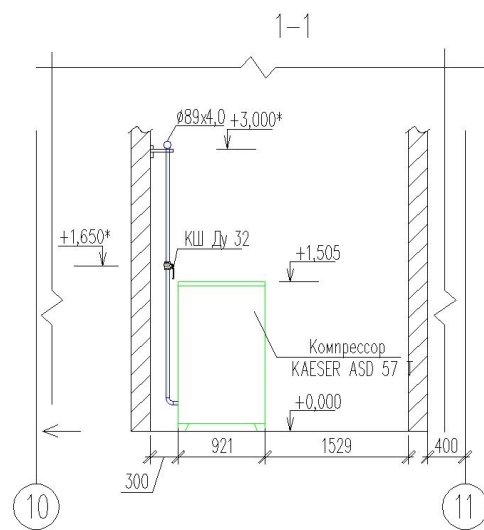


Опора по серии 5.900-7 Выпуск 4-А14Б 568.000-04 с хомутом А14Б 566.001-02




Трубопроводы меньшего диаметра крепить с использованием сантехнических хомутов, заложенных в спецификации.

Интервал между креплениями

Ду, мм	Расстояние между средствами крепления трубопроводов, мм
80	3000
15	1000



Условные обозначения:

-  Шаровый кран
-  Редуктирующее устройство
-  Гибкая подводка (шланг)

