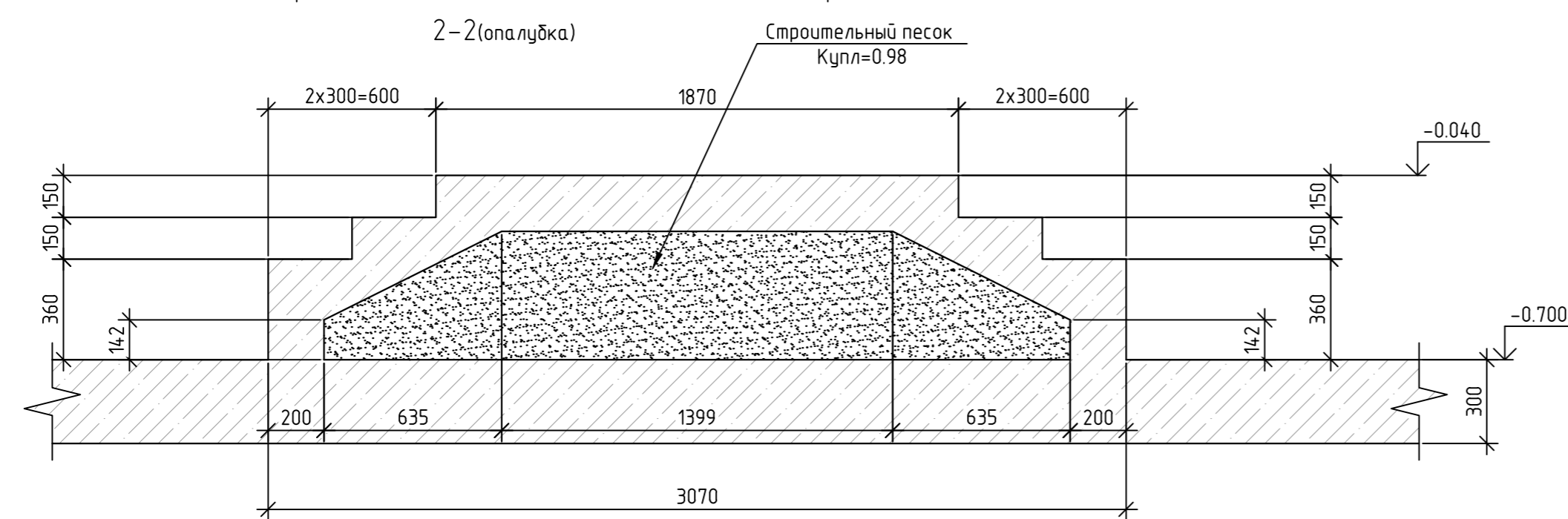
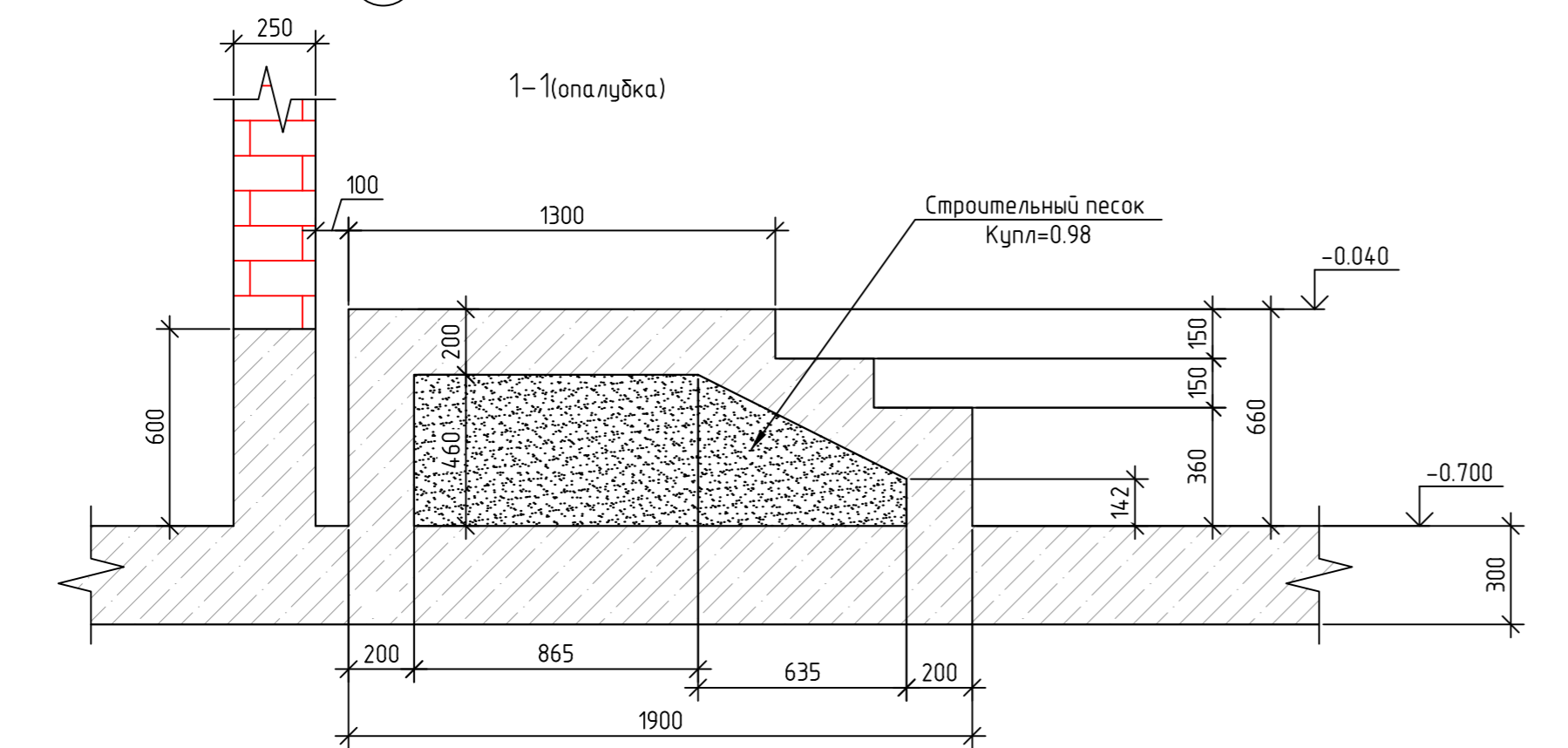
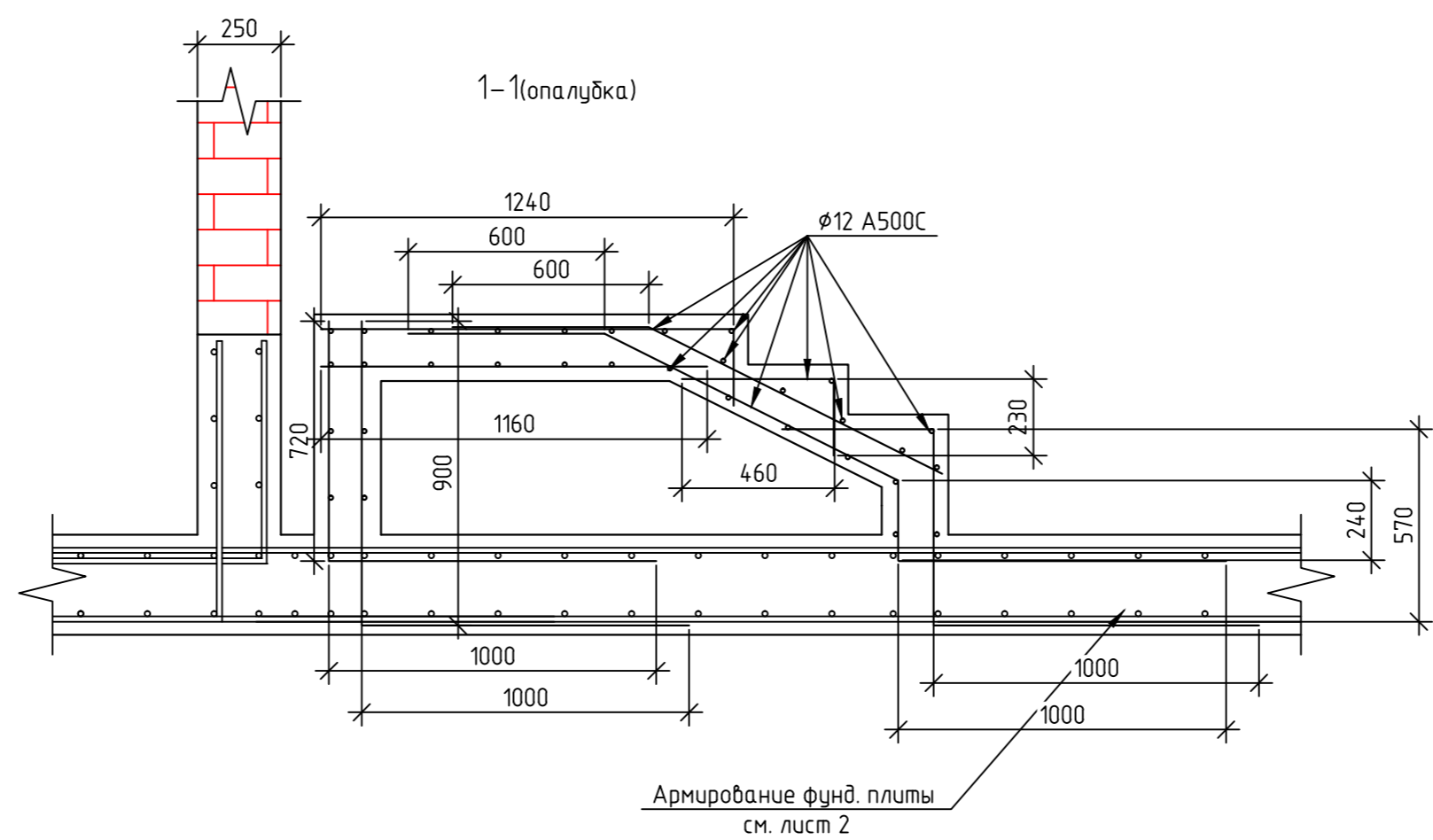
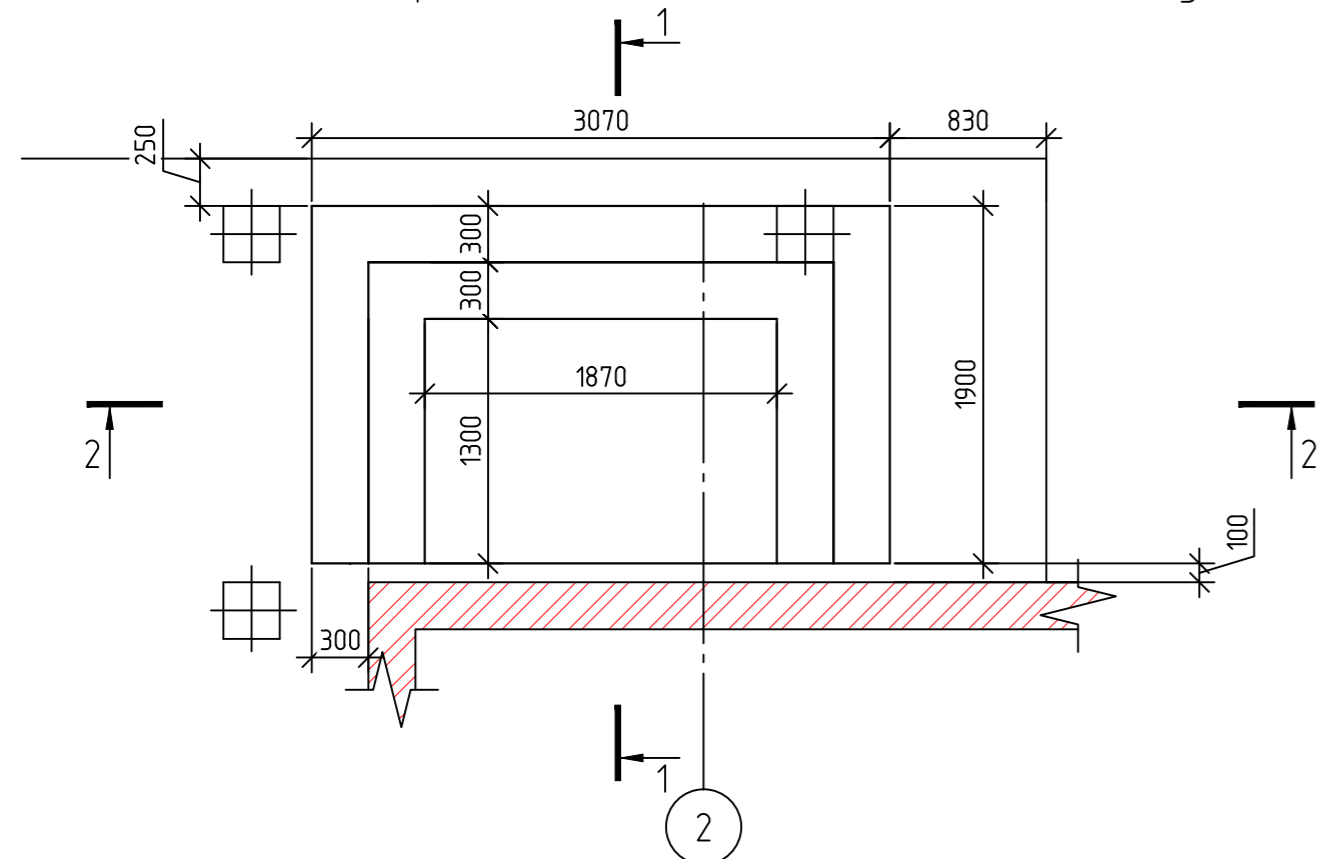


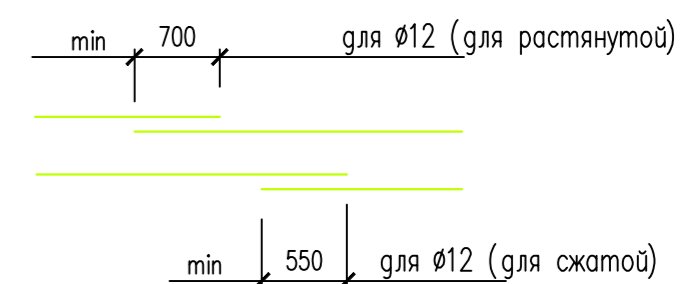
Схема расположения входа в осях 1-2(опалубка)



Спецификация элементов к схеме расположения входа в осях 1-2 по оси Д

Поз.	Обозначение	Наименование	Кол. ед., кг	Масса	Примечание
1		φ12 A500С ГОСТ Р52544-2006; 1 п.м.	190	0.88	м.п.
		Материалы			
		Бетон В20 W6	1.9		м3

Деталь перехлеста стержней рабочей арматуры



1. Общие данные см. лист 1.

02-2019-КР

Загородный дом

Изм.	Кол.ч.	Лист	№ док.	Подп.	Дата	Коснструктивные решения	Стадия	Лист	Листов
Выполнил		Лазутина					Р	16	
Проверил		Иванов							
ГИП		Старов				Вход в/а 1-2. Опалубка; армирование.	ИП "Старов А.Э."		
Н.Контроль		Старов							

Согласовано
Взам. инв. №
Подп. и дата
Инв. № подл.