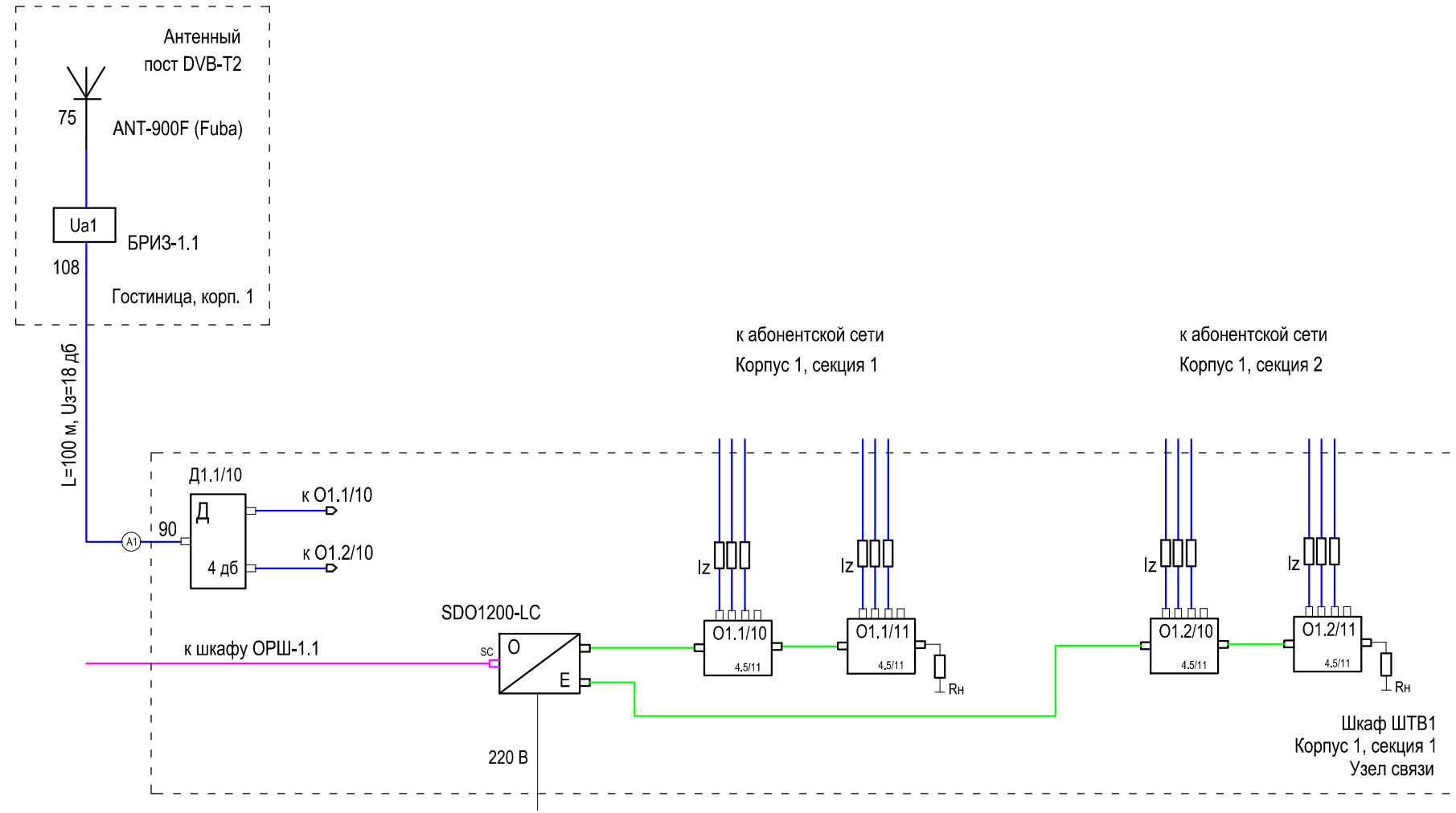


Оператор связи ПАО "Ростелеком"
 см. ТУ на подключение №13-10/1083 от 13.04.2018г.
 Приложение 1



U-усилитель
 O-ответвитель
 Д-делитель
 Iz-изолятор земли

— Кабель SAT703 ZH CAVEL
 Затухание 17.6 дБ/100м на частоте 865 МГц
 — Кабель магистральный F1160 BE
 Затухание 13.0 дБ/100м на частоте 865 МГц
 — Дроп-кабель абонентский
 ШОС-S7/2.0 мм-SC/APC-SC/APC-xx.x м ССД HS

Согласовано		
Изм. N подл.	Взам. инв. N	
	Подпись и дата	

						...-СКТ				
Изм.	Кол. уч.	Лист	N док.	Подпись	Дата					
Разработал						Сеть кабельного телевидения. Корпус 1		Стадия	Лист	Листов
Проверил					Р			2		
Утв.										
Н. контр.						Схема функциональная электрическая				

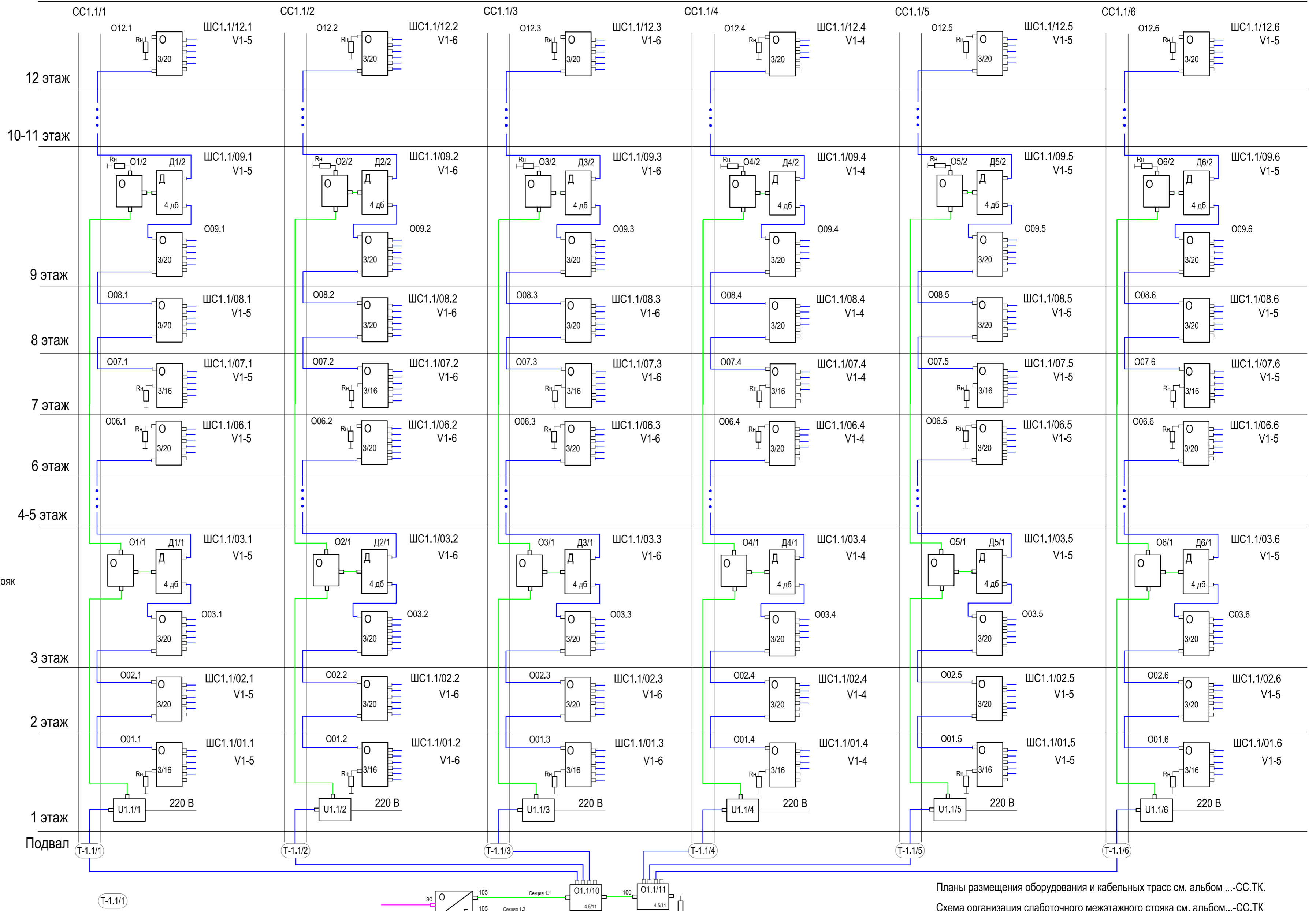
Количество абонентов:

- СС1.1/1=60 шт
- СС1.1/2=72 шт
- СС1.1/3=72 шт
- СС1.1/4=48 шт
- СС1.1/5=60 шт
- СС1.1/6=61 шт
- Всего=345 шт

- Кабель SAT703 ZH CAVEL
Затухание 17.6 дБ/100м на частоте 865 МГц
- Кабель магистральный F1160 BE
Затухание 13.0 дБ/100м на частоте 865 МГц
- Дроп-кабель абонентский
ШОС-S7/2.0 мм-SC/APC-SC/APC-xx.х и ССД HS

СС1.1/1 - Слаботочный межэтажный стояк
ШС1.1/03.1 - Шкаф этажный, слаботочный

ШС1.1/01.1
этаж, номер этажного шкафа
корпус, секция
шкаф систем связи



Планы размещения оборудования и кабельных трасс см. альбом ...-СС.ТК.
Схема организация слаботочного межэтажного стояка см. альбом...-СС.ТК

- O02.1 - Ответвитель на 6 ТАН 612F RTM
- O01.1/10 - Ответвитель на 4 TSMH 411F/DC RTM
- Д3/2 - Делитель на 2
- V1-6 - Количество абонентов

- O01.1 - номер стояка
этаж
ответвитель

Примечание:
1. Все неиспользуемые выходы ответвителей и разветвителей необходимо заглушить согласованными нагрузками 75 Ом.
2. Граница проектирования слаботочный этажный щит.

Схема структурная электрическая
Корпус 1, секция 1

Согласовано
Взам. инв. N
Подпись и дата
Инв. N подл.

ГОСТ Р 52023-2003 Сети распределительные систем кабельного телевидения.
Основные параметры. Технические требования. Методы измерений и испытаний

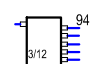
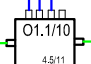

5.1 Технические параметры кабельной распределительной сети

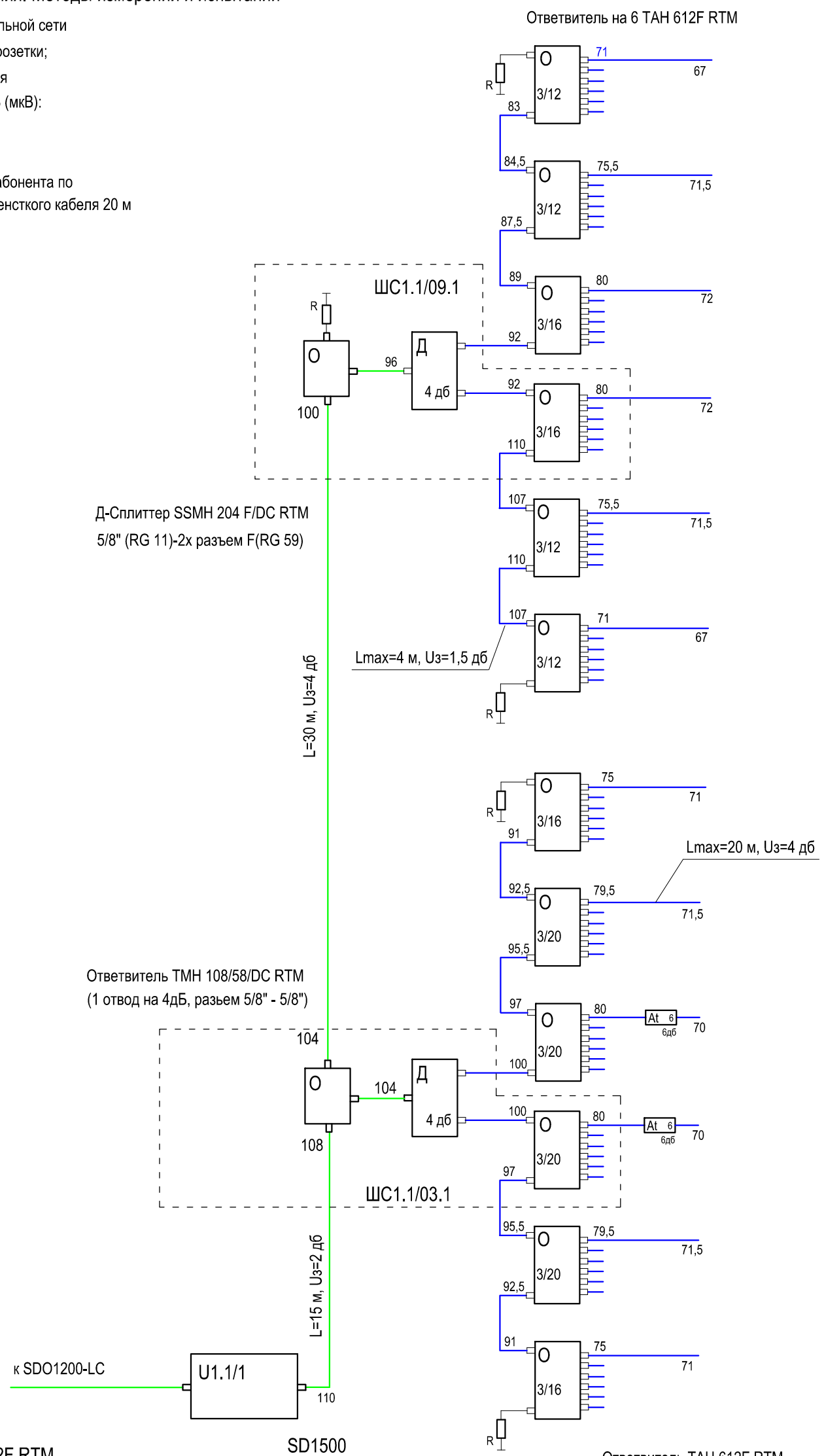
- для прямого направления - на выходе абонентской розетки;

- 1.1 Уровни напряжения радиосигналов изображения
в полосе частот распределения радиосигналов, дБ (мкВ):
- максимальный 77 дБ
 - минимальный 60 дБ

Оценка уровня сигнала изображения ТВ программ у абонента по
наихудшему элементу системы с учетом длины абонентского кабеля 20 м
по формуле: $U_{аб.} = U_{мин} - R_{каб.20}$

- Кабель SAT703 ZH CAVEL
Затухание 17.6 дБ/100м на частоте 865 МГц
- Кабель магистральный F1160 BE
Затухание 13.0 дБ/100м на частоте 865 МГц

- O02.1  - Ответвитель на 6 ТАН 612F RTM
- O01.1/10  - Ответвитель на 4 TSMН 411F/DC RTM
- Д3/2  - Делитель на 2



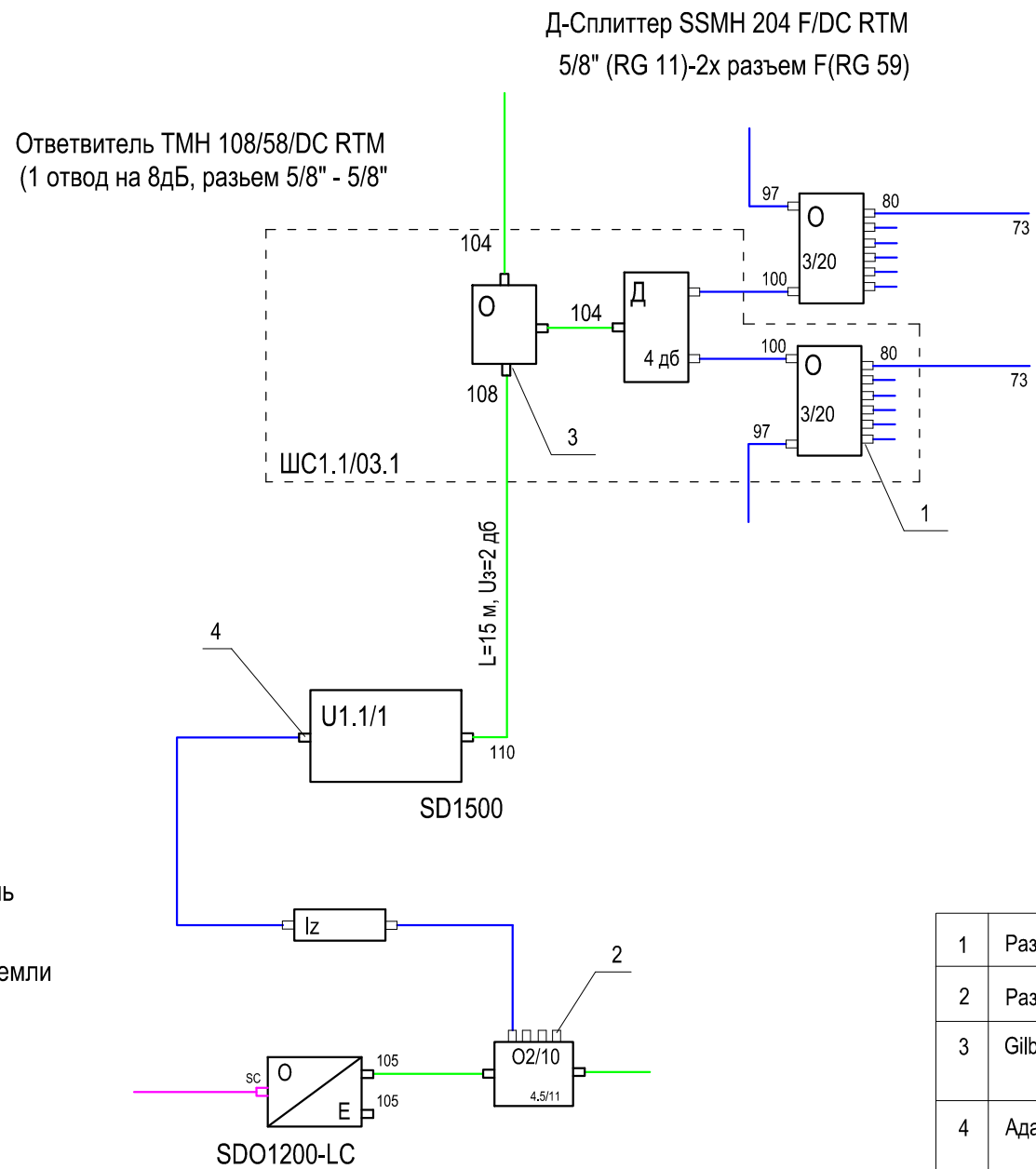
Расчет затухания сигнала
в абонентской сети

Согласовано

Взам. инв. N

Подпись и дата

Инв. N подл.



- Дроп-кабель абонентский
ШОС-S7/2.0 мм-SC/APC-SC/APC-0,5 м
- Кабель SAT703 ZH CAVEL
Затухание 17.6 дБ/100м на частоте 865 МГц
- Кабель магистральный F1160 BE
Затухание 13.0 дБ/100м на частоте 865 МГц

1	Разъем F	Разъем F-male типа
2	Разъем F угловой	Разъем F-male типа
3	Gilbert G-11-FT-SPL	Разъем 5/8" обжимной на кабели RG-11, CATV-11, F1160 Центральный проводник кабеля - центральный штекер разъема
4	Адаптер RG59 RG6 RG11	F Type Right Angle 90 Degree M/F Coax Cable TV Adapter Connector RG59 RG6 RG11

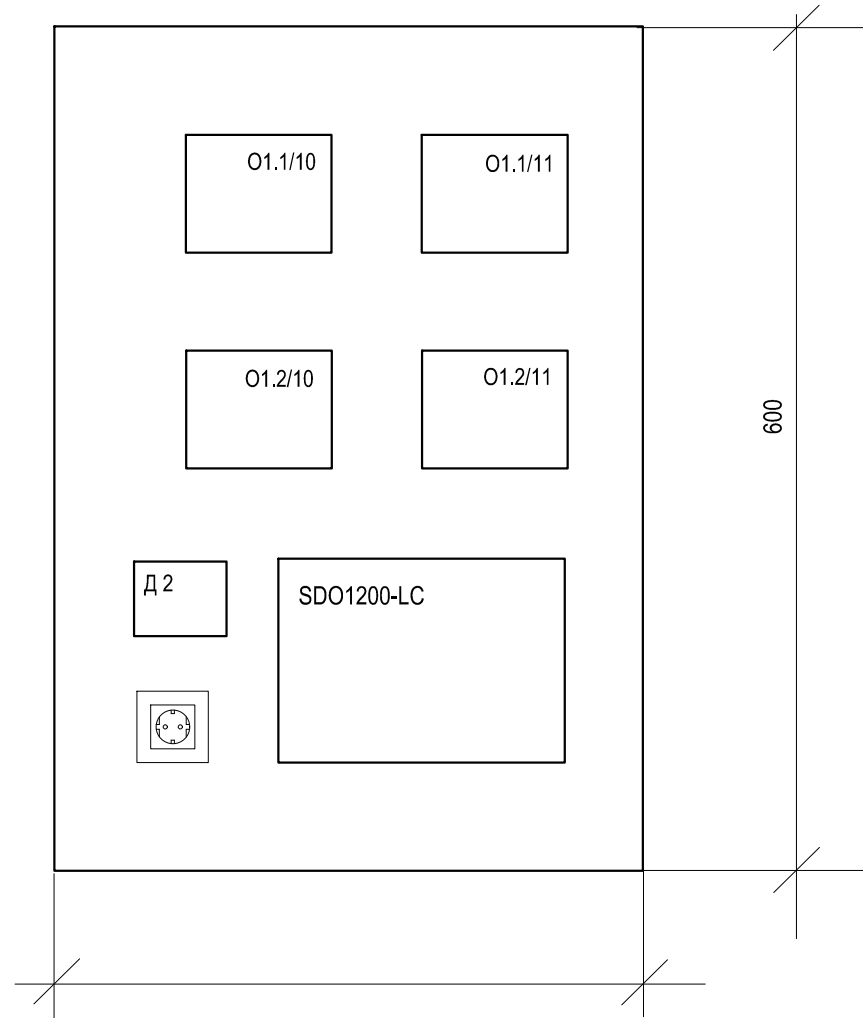
Подключение оборудования кабельной сети
Схема монтажная электрическая

Согласовано

Взам. инв. N

Подпись и дата

Инв. N подл.



Поз.	Система	Наименование	Габаритные размеры
1	ТВ	Ответвитель субмагистральный TSMH411F/DC	100x80x60
2	ТВ	Делитель магистральный «SAN»	100x50x30
3	ТВ	SDO1200-LC-оптический приемник	195x140x100

Примечание:

1. Шкаф телевизионный ШТВ1 установить в подвале, в пом. Узла связи, на стене.
Высота установки 1.5 м от уровня пола до низа шкафа;

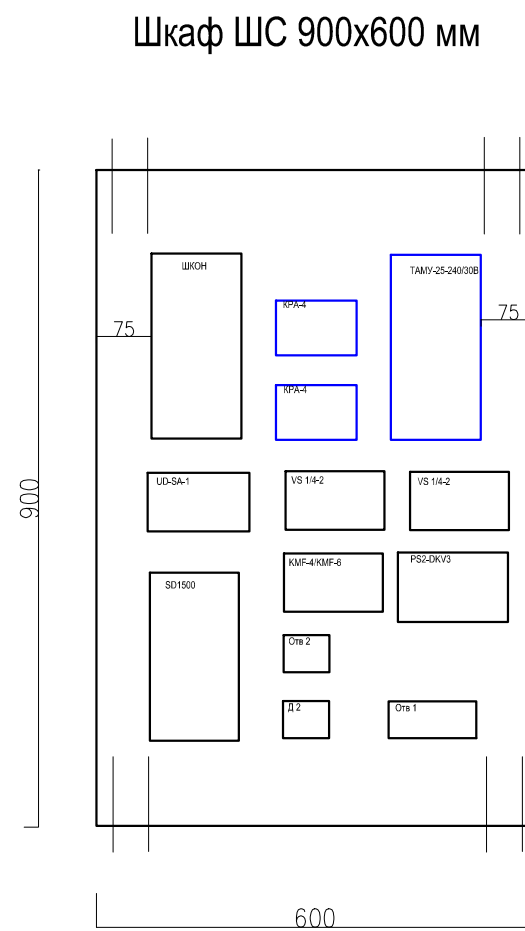
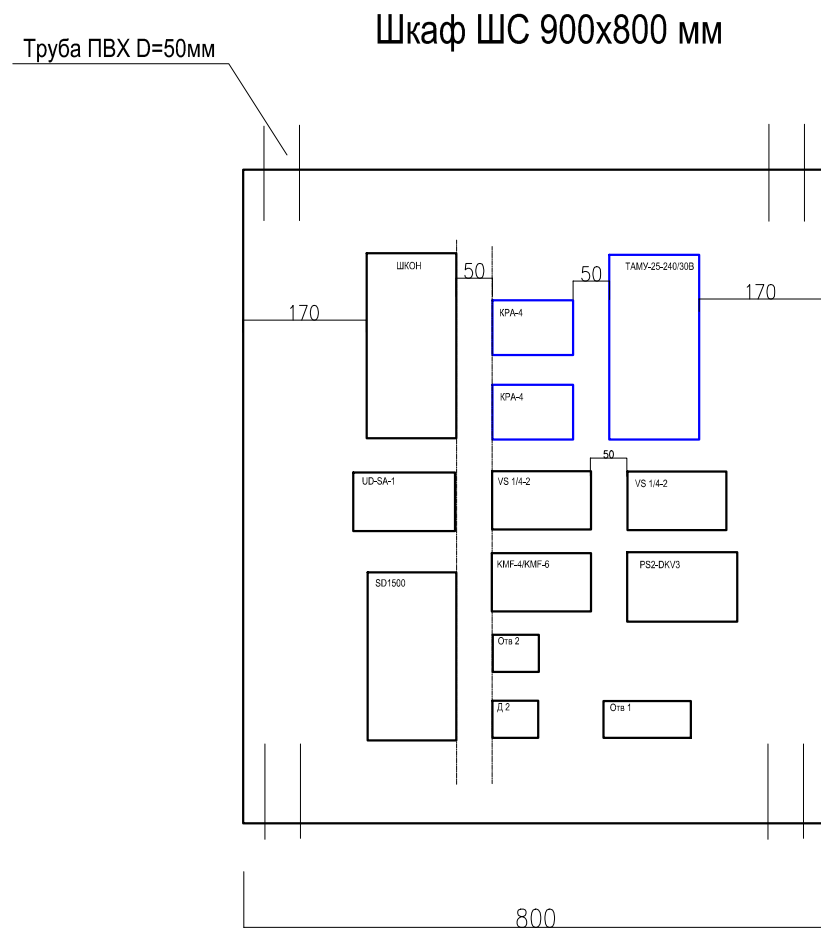
Прокладку кабеля электропитания 220 В выполнить кабелем ВВГнг(А)-FRLS 2x1,5 -0,66

Планы размещения оборудования и кабельных трасс см. альбом 0007_18.07P-6-CC.ТК.

Фасад шкафа ШТВ1

Согласовано

Инь. N подл.	
Подпись и дата	
Взам. инв. N	



Поз.	Система	Наименование	Габаритные размеры
1	СКУД	Видеоразветвитель VS 1/4-2	136x80x30
2	СКУД	Коммутатор этажный КМФ-4/КМФ-6	136x80x30
3	СКУД	Блок питания PS2-DKV3	150x95x65
4	ТВ	Делитель магистральный «SAN»/ Ответвитель абонентский «TAN»	100x50x30
5	СС	«ШКОН-П-16-SC-16SC/APC-16SC/APC ССД»/ «ШКОН-П-8-SC-8SC/APC-8SC/APC ССД»	123x253x83
6	ПВ	Трансформатор ТАМУ-25-240/30В	250x110
7	ПВ	Коробка токоограничительная КРА-4	110x75x21
8	ТВ	Усилитель широкополосный SD1500	230x120x110
9	СКУД	Усилитель UD-SA-1	136x80x30

На эскизе представлены шкафы с максимальным количеством оборудования (1 этаж).

Примечание:

1. Этажный слаботочный шкаф СС установить на высоте 1.0м от уровня пола рассматриваемого этажа до низа шкафа;
2. Вертикальные участки трасс прокладываются в ПВХ трубах Ø50мм;
3. Прокладку труб необходимо производить в соответствии с чертежами при температуре воздуха не ниже минус 20 и не выше плюс 60°С;
4. Выполнить крепление труб к стене, шаг крепления 800мм;
5. При монтаже оборудования соблюдать инструкции производителя.

Фасады шкафов этажных ШС