


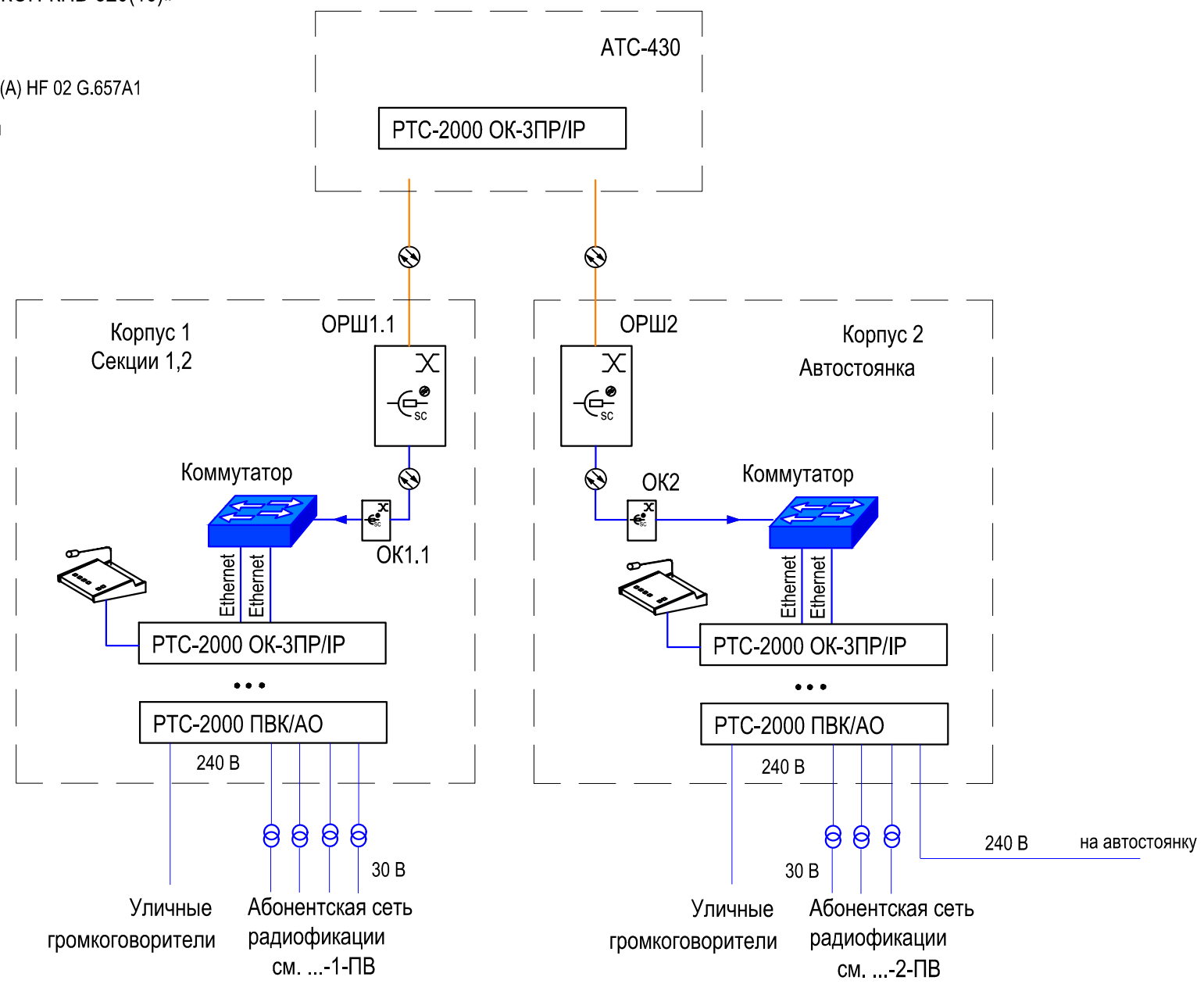


Радиовещание РАСЦО

ОРШ- Кросс домовый с кронштейном и организатором «ШКОН-КПВ-320(10)»

-  Магистральный ВОК
-  Станционный распределительный ВОК ОБР-В нг(А) НФ 02 G.657A1
-  Трансформатор абонентский радиовещательный ТАМУ-25-240/30В



Кросс домовый ОРШ разместить в подвале, в помещении Узла связи.

| Изм. | Кол. уч. | Лист | № док. | Подпись | Дата | | | | |
|------------|----------|------|--------|---------|-------|--|--------|------|--------|
| Разработал | | | | | 03.19 | Специализированный комплекс технических средств оповещения населения Санкт-Петербурга и его присоединение к РАСЦО. | Стадия | Лист | Листов |
| Проверил | | | | | 03.19 | | Р | 2 | |
| Утв. | | | | | 03.19 | | | | |
| Н. контр. | | | | | 03.19 | Схема организации связи | | | |

Согласовано

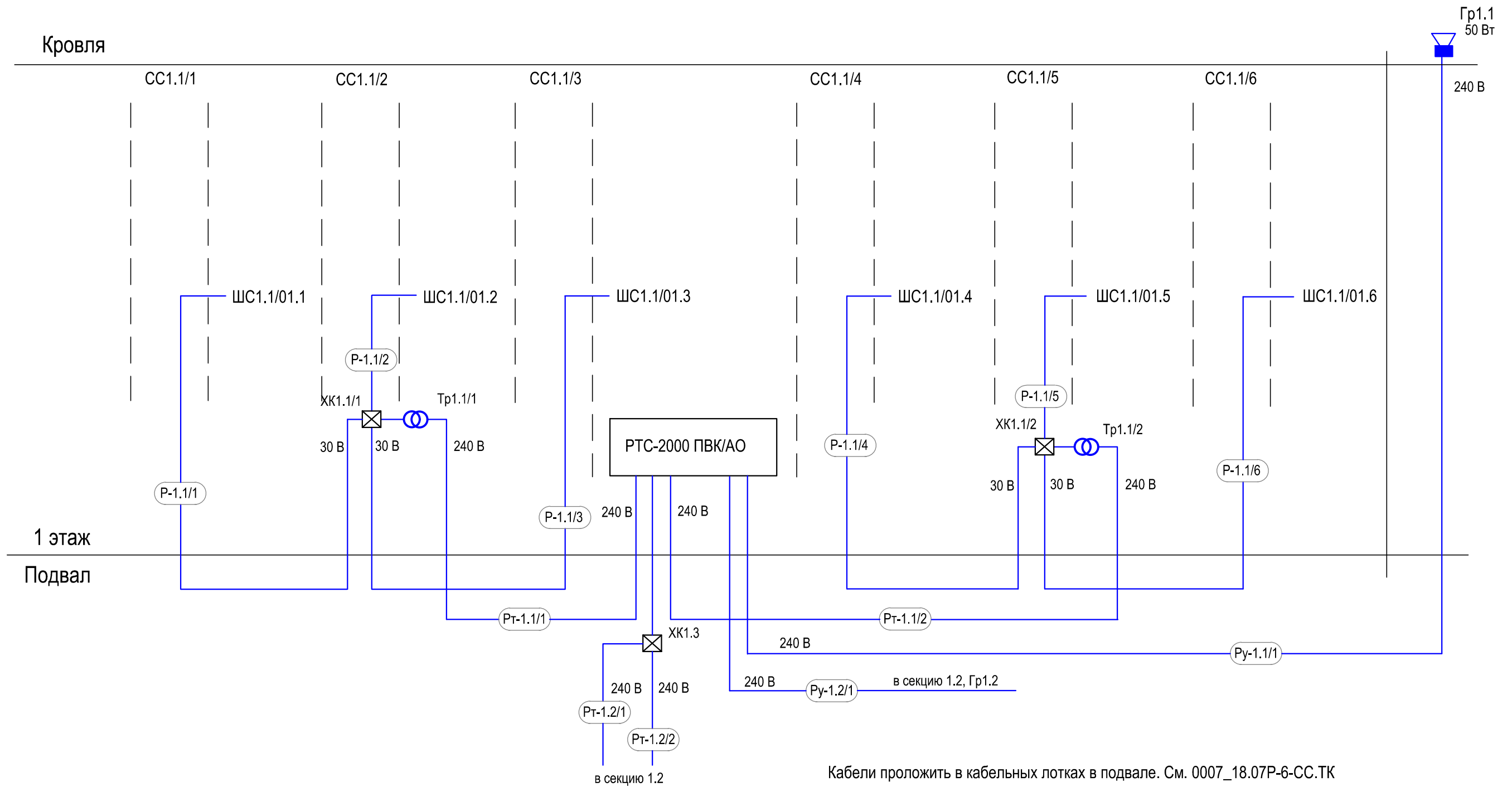
| | |
|----------------|--------------|
| Инов. N подл. | Взам. инв. N |
| Подпись и дата | |

Согласовано

Взам. инв. N

Подпись и дата

Инв. N подл.



Кабели проложить в кабельных лотках в подвале. См. 0007_18.07P-6-CC.ТК

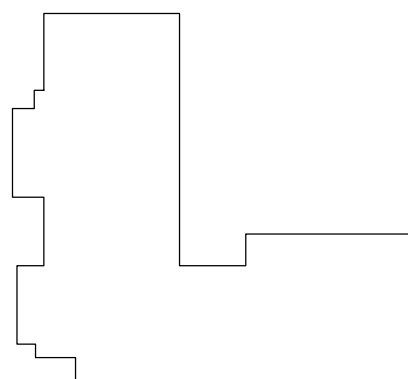
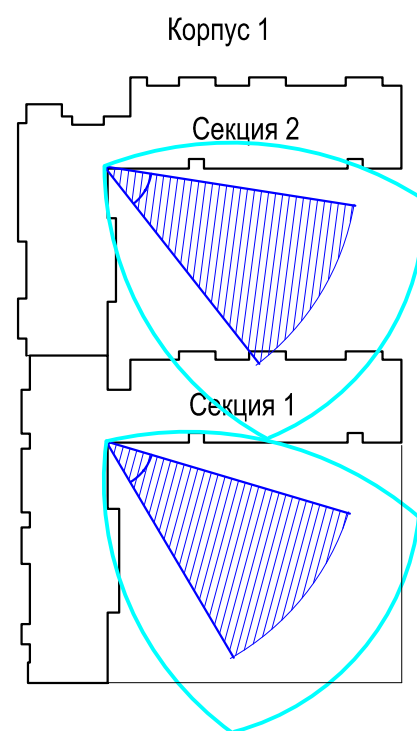
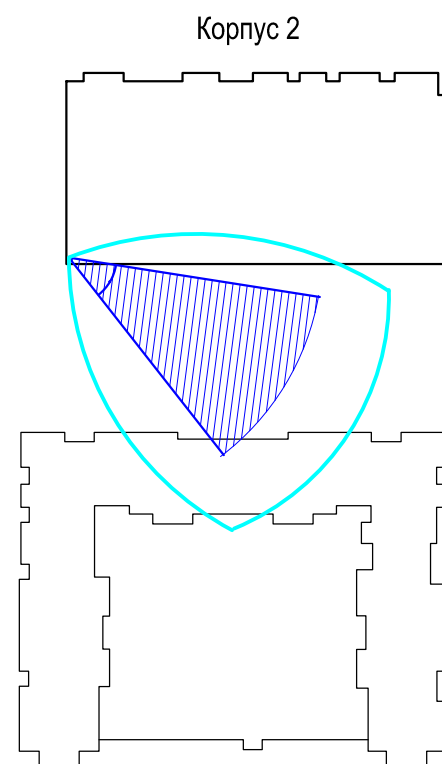
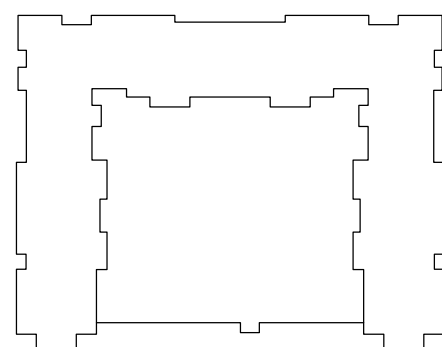
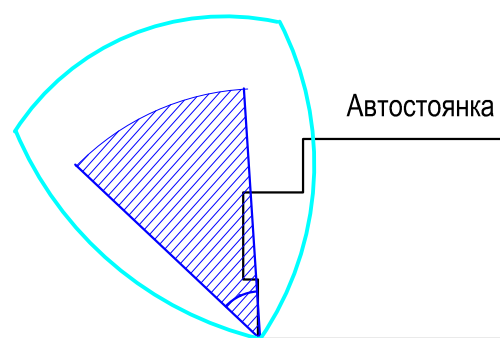
Кабели уличных громкоговорителей проложить по стене в трубе гладкой ПНД D=25 мм в утеплителе.

CC2/1=55 шт
 CC2/2=43 шт
 CC2/3=54 шт
 CC2/4=44 шт
 CC2/5=48 шт
 CC2/6=56 шт

 Всего=263 шт
 359 шт*0,4=105 Вт

Схема кабельной сети
 Корпус 1, секция 1

Схема установки уличных громкоговорителей (эскиз)



Среднее значение уровня фоновых шумов, дБ(А) СНиП 23-03-2003
Оживленная улица города: со средней плотностью населения ≈ 55 дБ
уровень требуемого сигнала оповещения не ниже $55+15 = 70$ дБ(А).

$SPL (дБ) = SPL \text{ паспортное} - SPL \text{ ослабления} + SPL \text{ увеличения}$
 $SPL (дБ) = 105 - 38 + 17 = 85$ дБ
 Созвуч=2600 м2

Громкоговорители 50ГР-10.210 (50Вт; 30/120/240В)

План размещения
уличных громкоговорителей (эскиз)

Согласовано

| | | |
|--|--|--|
| | | |
| | | |
| | | |
| | | |

| | | |
|--------------|----------------|--------------|
| Инв. N подл. | Подпись и дата | Взам. инв. N |
| | | |

PTC2000. Трехпрограммное вещание и оповещение

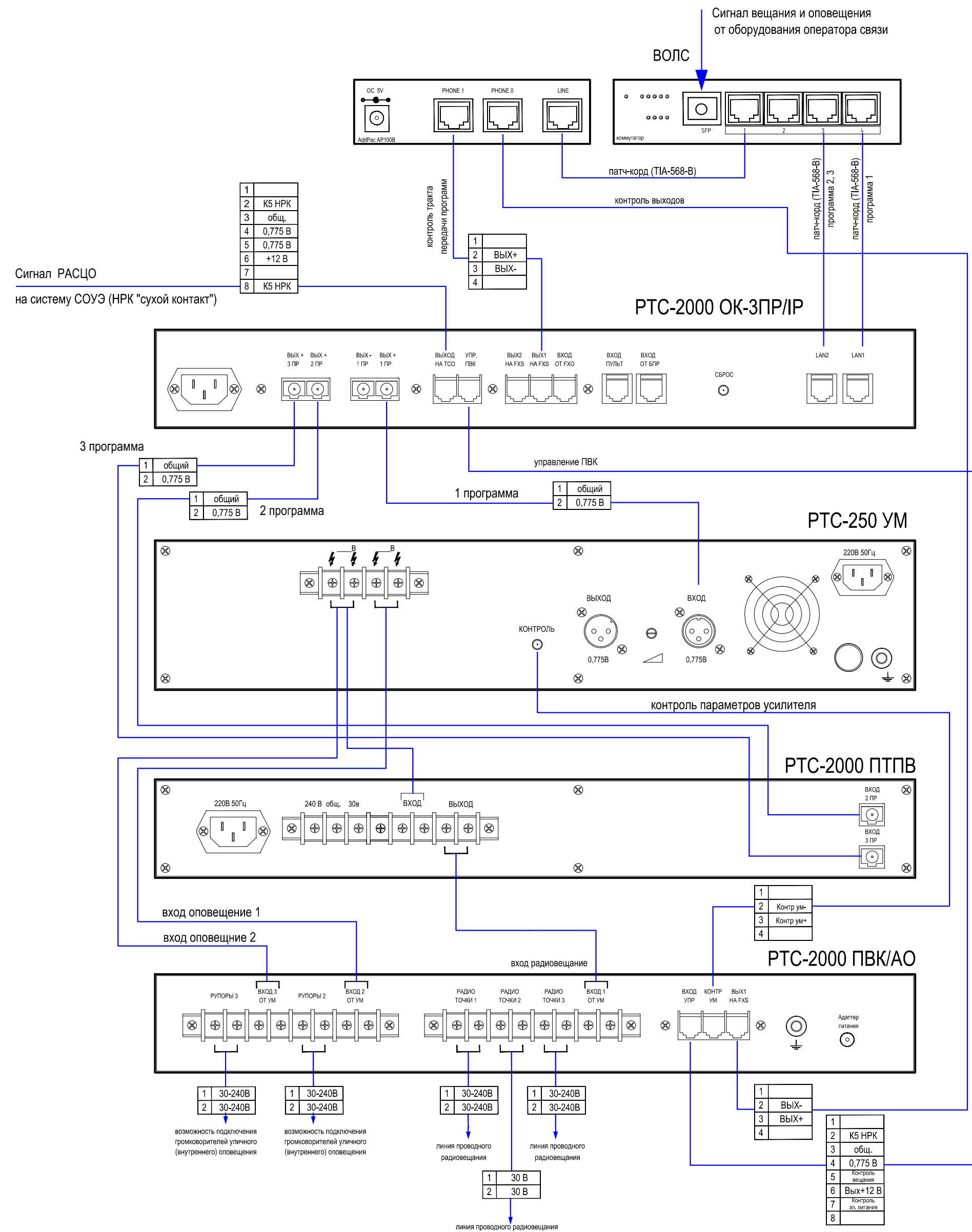


Схема соединения оборудования PTC2000

Согласовано

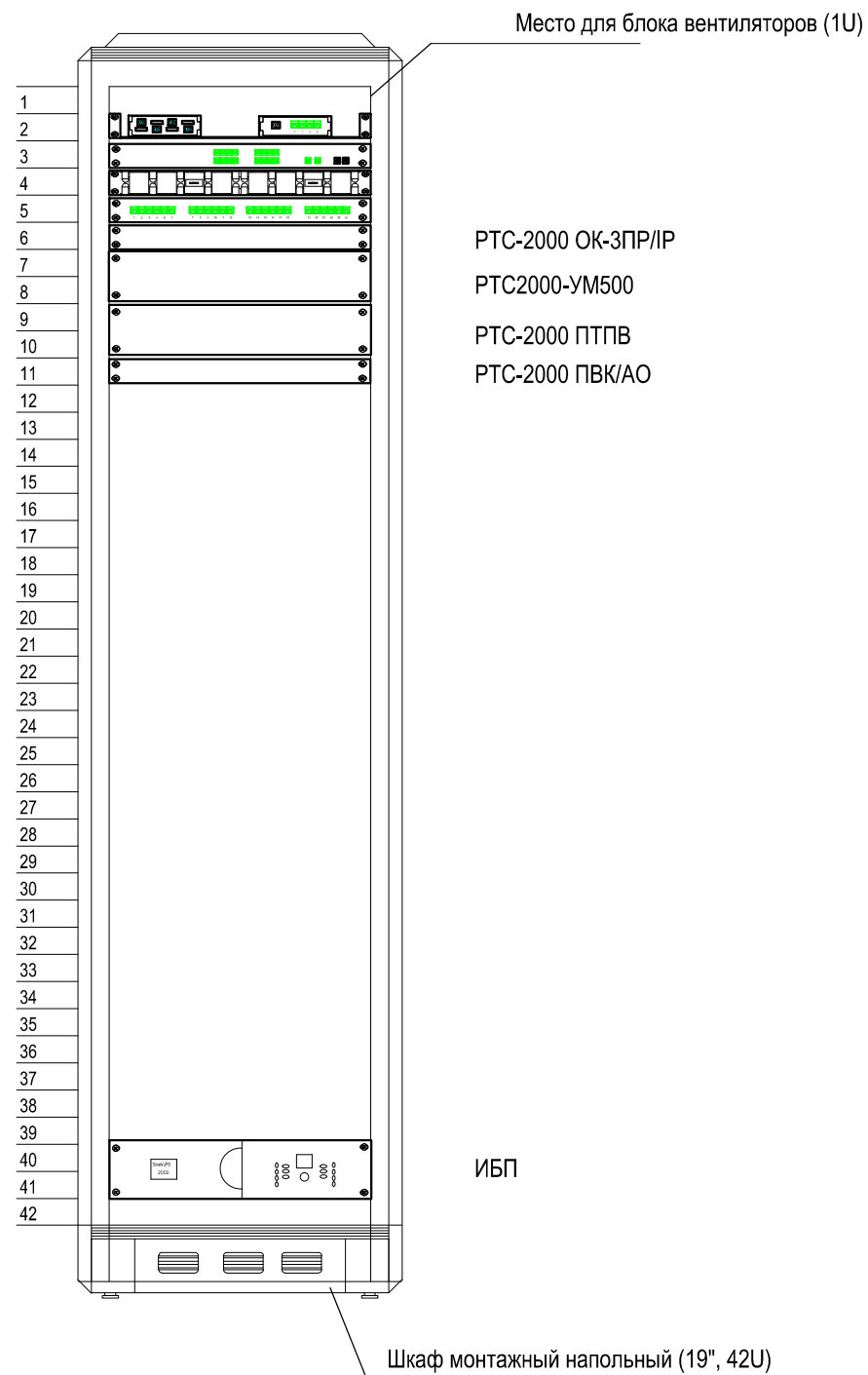
Имя, инв. N
Взам. инв. N
Подпись и дата

Согласовано

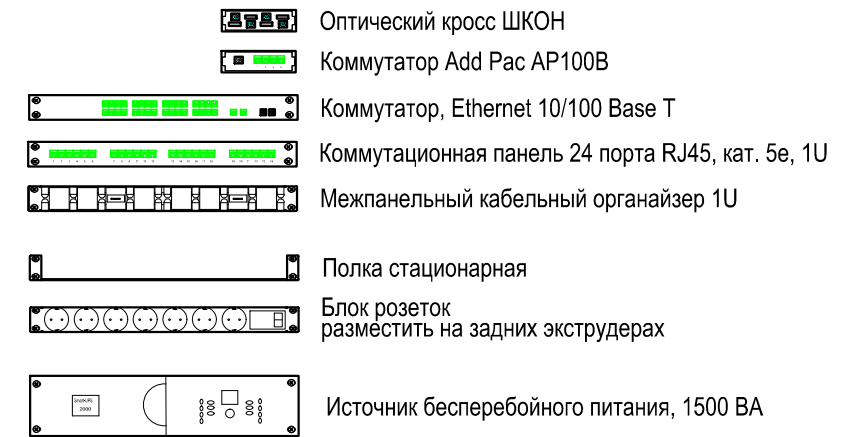
Взам. инв. N

Подпись и дата

Инв. N подл.



УСЛОВНЫЕ ОБОЗНАЧЕНИЯ



- UPS питается от этажного щита от отдельного автомата, кабель учтен проектом электроснабжения.
 - Все конструктивы в монтажном шкафу должны быть заземлены на заземляющую шину шкафа, шкаф подключен к телекоммуникационной шине заземления (ТШЗ) в серверной.
- Оборудование в шкафу должно быть заземлено на заземляющую шину шкафа, гибким медным проводом марки ПВЗ сечением не менее 2,5 мм².

Схема размещения оборудования
в шкафах телекоммуникационных ШТ