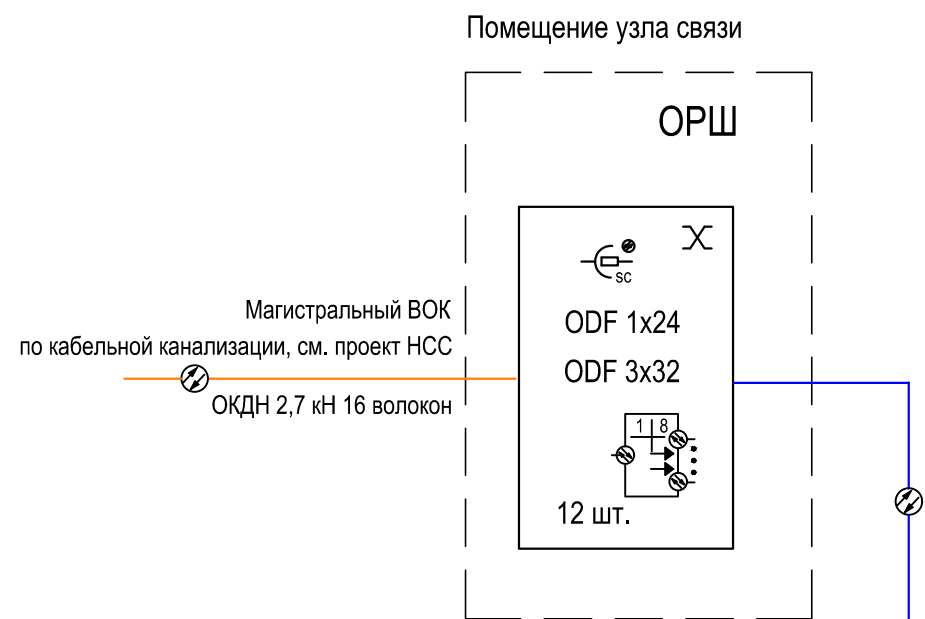
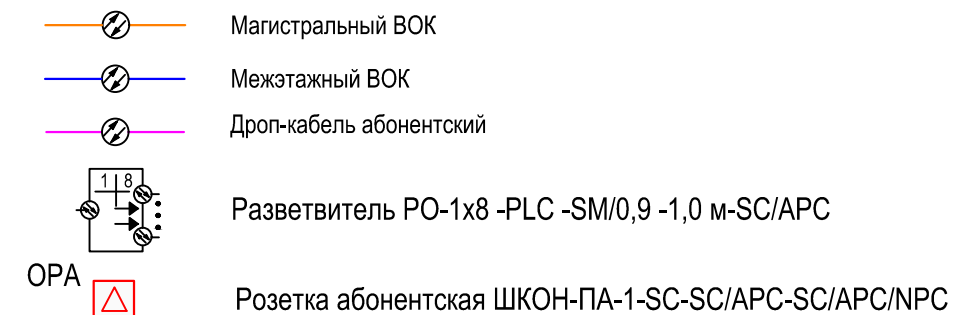


ОРШ- Кросс домовой с кронштейном и органайзером «ШКОН-КПВ-320(10)»
 В кросс устанавливаются:
 - разветвители PO-1x8-PLC-SM/2,0-1,0м-SC/APC-10шт.;
 - модуль кроссовый откидной К-24SC-24SC/APC-24SC/APC ССД КПВ-1шт.;
 - модуль кроссовый откидной К-32SC-32SC/APC-32SC/APC ССД КПВ-3шт.

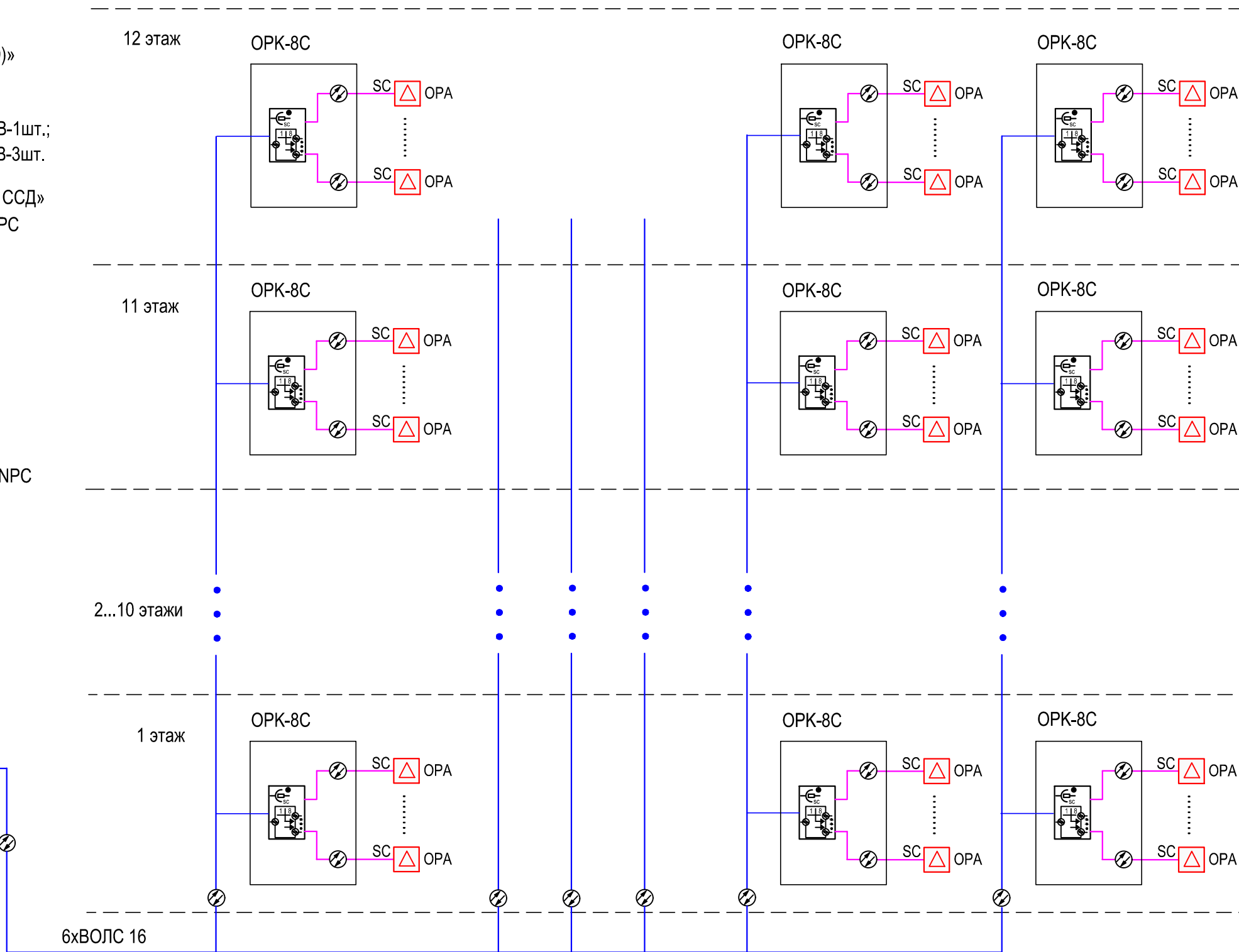
ОРК-8С- Кросс этажный сплиттерный «ШКОН-П-8-SC-8SC/APC-8SC/APC ССД»
 В кросс устанавливается разветвитель PO-1x8 -PLC -SM/0,9 -1,0 м-SC/APC

ОРА- Розетка абонентская «ШКОН-ПА-1-SC-SC/APC-SC/APC/NPC»



см. ТУ на подключение №13-10/1083 от 13.04.2018г.
 (Оператор связи ПАО "Ростелеком")
 Точка подключения АТС-430 (г. СПб, ул. Дибуновская, д.42)

Для внутренней прокладки используется ВОК марки ОК-НРС HF 16xG657A ССД
 ОРК-8С размещаются в этажных шкафах слаботочных ШС



Согласовано

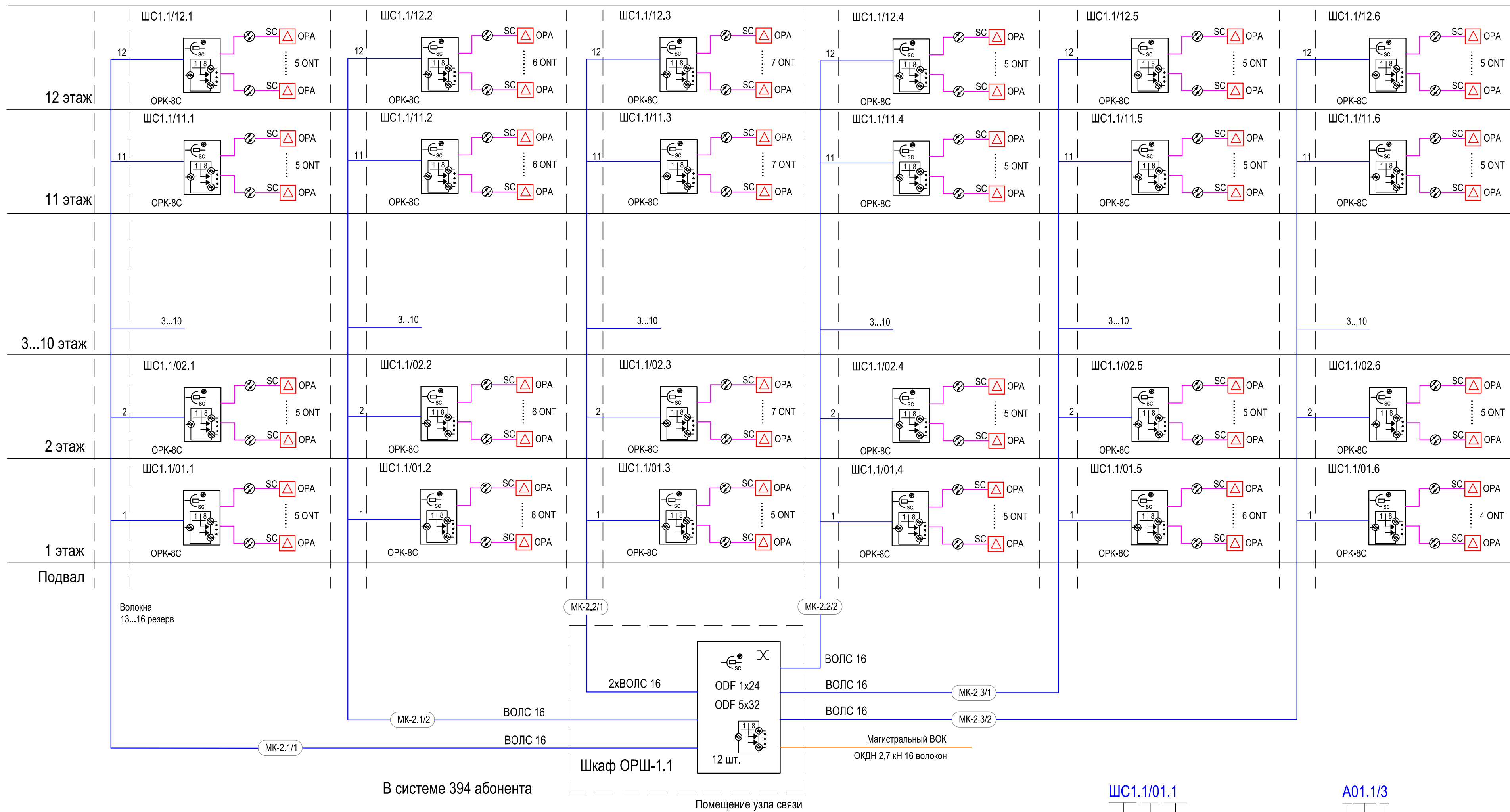
Взам. инв. N

Подпись и дата

Инв. N подл.

Изм.	Кол. уч.	Лист	N док.	Подпись	Дата

Сети связи.			Стадия	Лист	Листов
			Р		
Схема организации связи.					



В системе 394 абонента

Шкаф ОРШ-1.1
Помещение узла связи

ЩС1.1/01.1
этаж, номер этажного шкафа
корпус . секция
шкаф систем связи

A01.1/3
номер розетки в шкафу
этаж, номер этажного шкафа
розетка абонентская

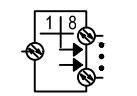

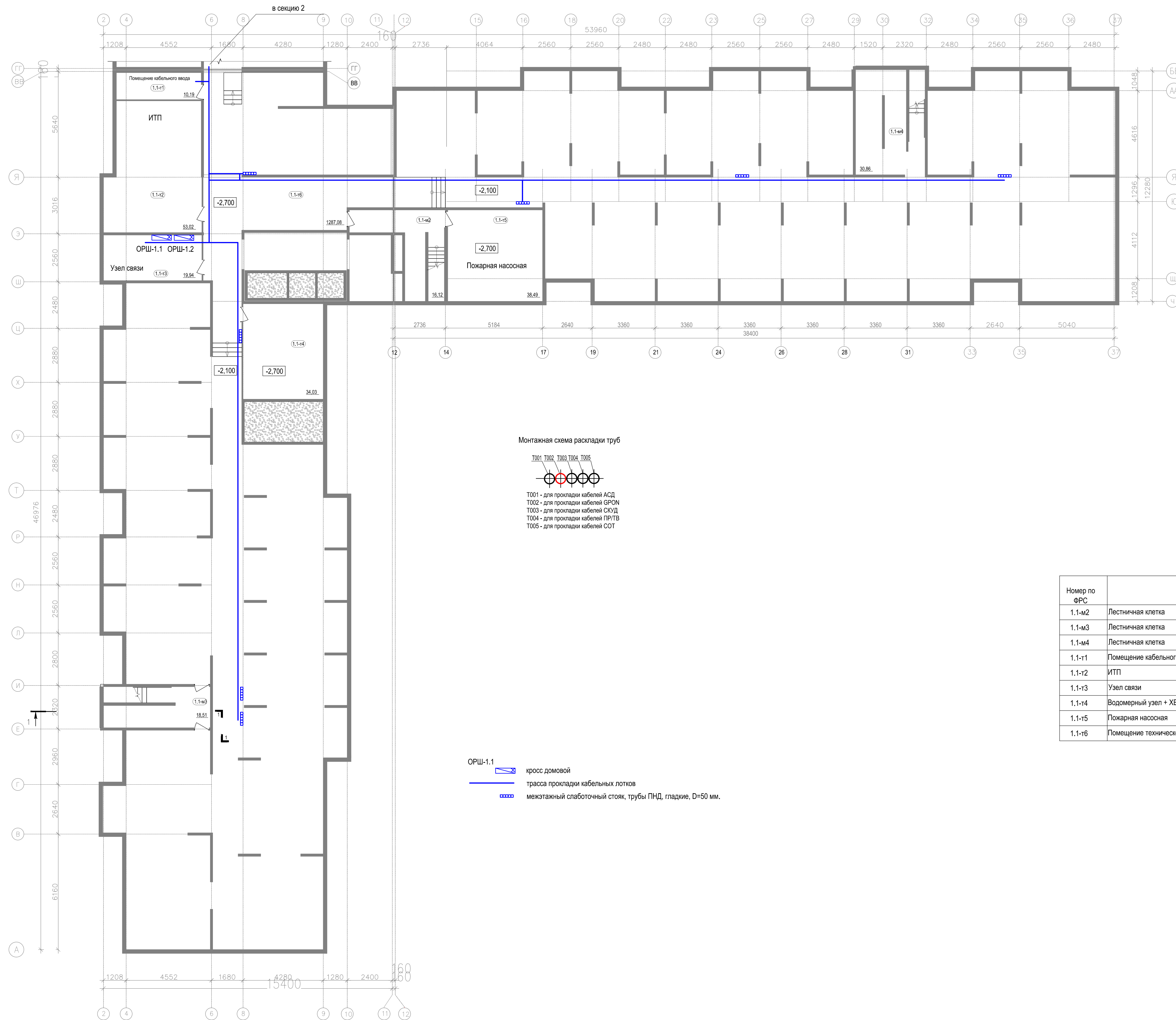
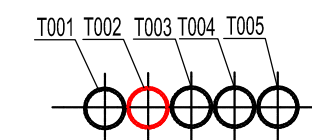
- Магистральный ВОК марки ОКДН 2,7 кН 16 волокон
- Межэтажный ВОК марки ОК-НРС HF 16xG657A ССД
- Дроп-кабель абонентский ШОС-S7/2.0 мм-SC/APC-SC/APC-xx.x м ССД HS
-  Разветвитель PO-1x8 -PLC -SM/0,9 -1,0 м-SC/APC
-  Розетка абонентская ШКОН-ПА-1-SC-SC/APC-SC/APC/NPC

Схема структурная

СОГЛАСОВАНО
Изм. N подл.
Подпись и дата
Взам. инв. N
Копия



Монтажная схема раскладки труб



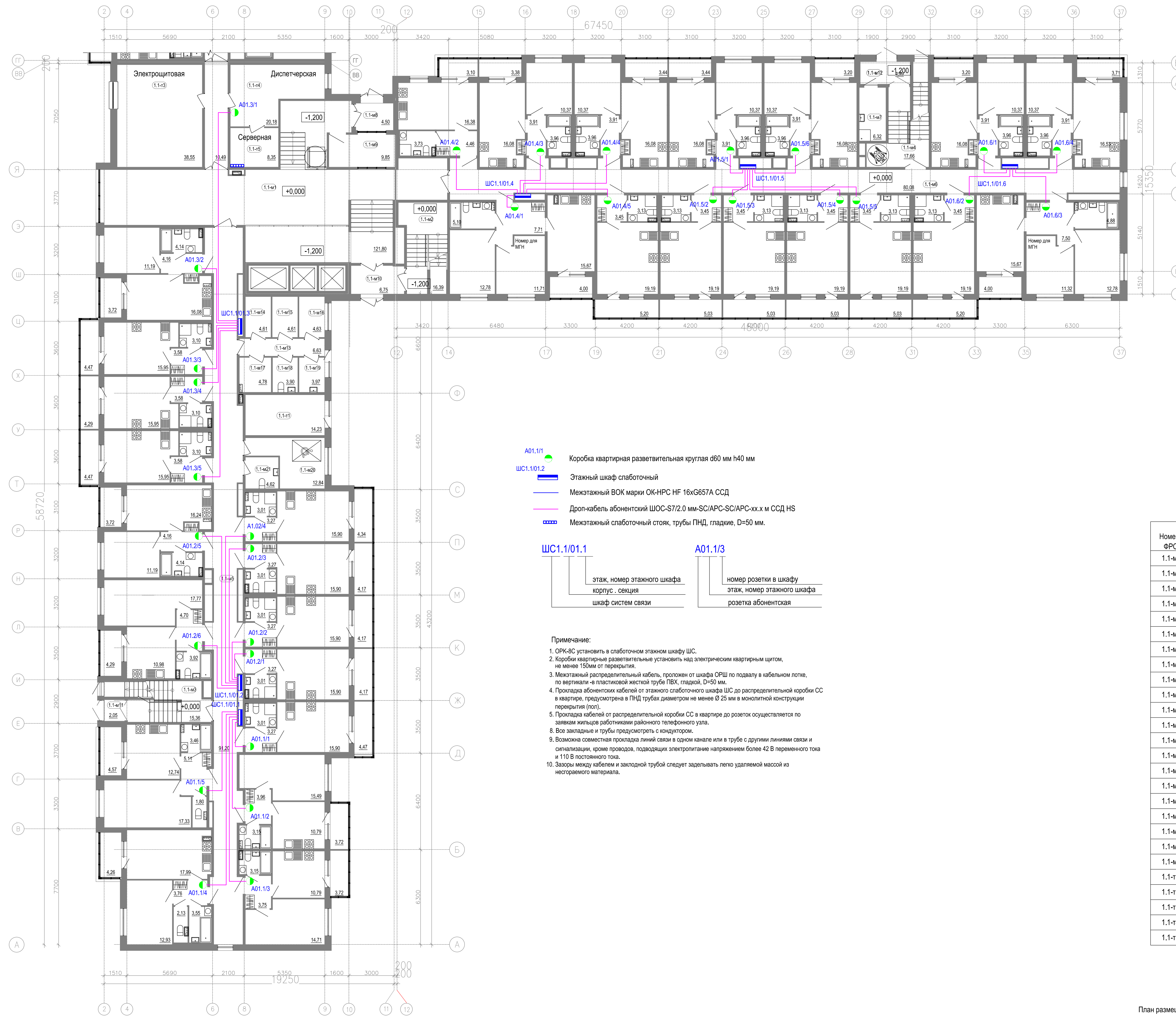
T001 - для прокладки кабелей АСД
T002 - для прокладки кабелей GPOH
T003 - для прокладки кабелей СКУД
T004 - для прокладки кабелей ПР/ТВ
T005 - для прокладки кабелей СOT

ОРШ-1.1 кросс домовой
 трасса прокладки кабельных лотков
 межэтажный слаботочный стояк, трубы ПНД, гладкие, D=50 мм.

Экспликация помещений подвала.
Корпус 6, Секция 1

Номер по ФРС	Имя	Площадь
1.1-м2	Лестничная клетка	16,12
1.1-м3	Лестничная клетка	18,51
1.1-м4	Лестничная клетка	30,86
1.1-т1	Помещение кабельного ввода	10,19
1.1-т2	ИТП	53,02
1.1-т3	Узел связи	19,94
1.1-т4	Водомерный узел + ХВС	34,03
1.1-т5	Пожарная насосная	38,49
1.1-т6	Помещение технического этажа	1287,08

План размещения оборудования
Подвал



- A01.1/1 Коробка квартирная разветвительная круглая d60 мм h40 мм
 - ШС1.1/01.2 Этажный шкаф слаботочный
 - Межэтажный ВОК марки ОК-НРС HF 16xG657A ССД
 - Дроп-кабель абонентский ШОС-S7/2.0 мм-SC/APC-SC/APC-xx.х м ССД HS
 - Межэтажный слаботочный стояк, трубы ПНД, гладкие, D=50 мм.
- ШС1.1/01.1** этаж, номер этажного шкафа корпус, секция шкаф систем связи
- A01.1/3** номер розетки в шкафу этаж, номер этажного шкафа розетка абонентская

Примечание:

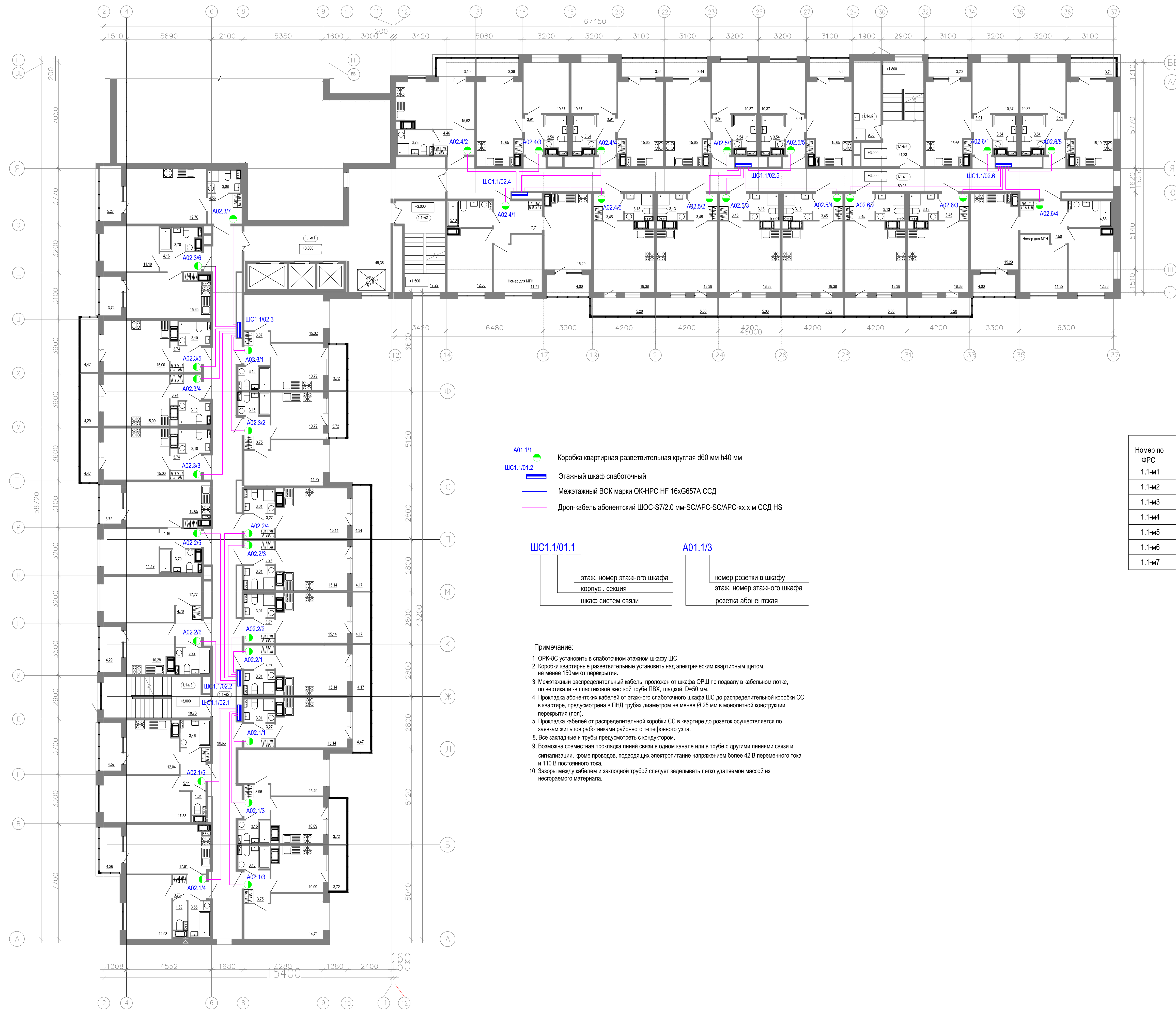
1. ОРК-8С установить в слаботочном этажном шкафу ШС.
2. Коробки квартирные разветвительные установить над электрическим квартирным щитом, не менее 150мм от перекрытия.
3. Межэтажный распределительный кабель, проложен от шкафа ОРШ по подвалу в кабельном лотке, по вертикали - в пластиковой жесткой трубе ПВХ, гладкой, D=50 мм.
4. Прокладка абонентских кабелей от этажного слаботочного шкафа ШС до распределительной коробки СС в квартире, предусмотрена в ПНД трубах диаметром не менее Ø 25 мм в монолитной конструкции перекрытия (пол).
5. Прокладка кабелей от распределительной коробки СС в квартире до розеток осуществляется по заявкам жильцов работниками районного телефонного узла.
6. Все закладные и трубы предусмотреть с кондуктором.
7. Возможна совместная прокладка линий связи в одном канале или в трубе с другими линиями связи и сигнализации, кроме проводов, подводящих электропитание напряжением более 42 В переменного тока и 110 В постоянного тока.
8. Зазоры между кабелем и закладной трубой следует заделывать легко удаляемой массой из негорючего материала.

Экспликация помещений 1 этажа. Секция 1

Номер по ФРС	Имя	Площадь
1.1-м1	Вестибюль	121,80
1.1-м2	Лестничная клетка	16,38
1.1-м3	Лестничная клетка	15,35
1.1-м4	Лестничная клетка с пожаробезопасной	17,66
1.1-м5	Коридор	91,20
1.1-м6	Коридор	80,08
1.1-м7	КУИ	6,32
1.1-м8	Тамбур	4,50
1.1-м9	Колясочная	9,85
1.1-м10	Тамбур	6,75
1.1-м11	Тамбур	2,05
1.1-м12	Тамбур	4,99
1.1-м13	Коридор	6,63
1.1-м14	Кладовая чистого белья	4,61
1.1-м15	Помещение для хранения багажа	4,61
1.1-м16	Помещение для хранения тележек	4,63
1.1-м17	Кладовая грязного белья	4,78
1.1-м18	С.У.	3,90
1.1-м19	КУИ	3,97
1.1-м20	Пожаробезопасная зона МГН	12,84
1.1-м21	С.У.	4,62
1.1-т1	Пом.хран.быт.отх.	14,23
1.1-т2	Коридор	10,49
1.1-т3	Электрощитовая	38,54
1.1-т4	Диспетчерская	20,18
1.1-т5	Серверная	8,35

СОГЛАСОВАНО

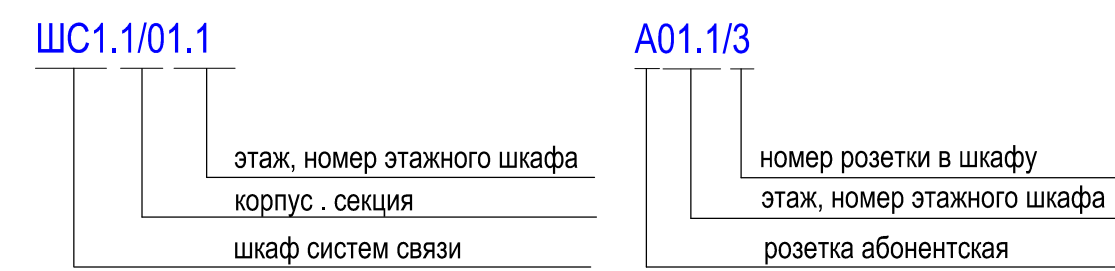
Имя, И.П.Подпись и дата Взам. инв. №



Экспликация помещений 2 этажа. Секция 1

Номер по ФРС	Имя	Площадь
1.1-м1	Лифтовой холл с пожаробезопасной зоной МГН	49,38
1.1-м2	Лестничная клетка	17,29
1.1-м3	Лестничная клетка	18,73
1.1-м4	Лестничная клетка	21,23
1.1-м5	Коридор	90,66
1.1-м6	Коридор	80,08
1.1-м7	КУИ	9,38

- A01.1/1 Коробка квартирная разветвительная круглая d60 мм h40 мм
- ШС1.1/01.2 Этажный шкаф слаботочный
- Межэтажный ВСК марки ОК-НРС HF 16xG657A ССД
- Дроп-кабель абонентский ШОС-S7/2,0 мм-SC/APC-SC/APC-xx.х м ССД HS

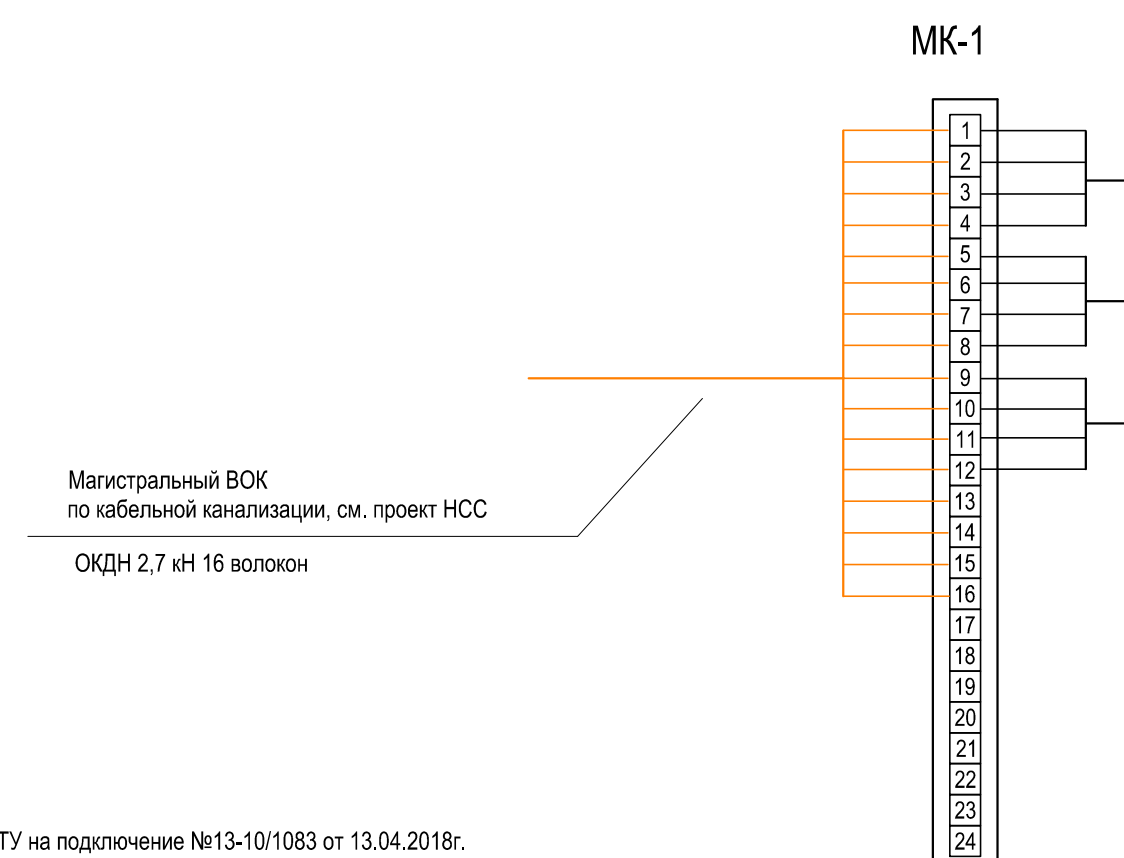


- Примечание:**
- ОРК-8С установить в слаботочном этажном шкафу ШС.
 - Коробки квартирные разветвительные установить над электрическим квартирным щитом, не менее 150мм от перекрытия.
 - Межэтажный распределительный кабель, проложен от шкафа ОРШ по подвалу в кабельном лотке, по вертикали - в пластиковой жесткой трубе ПВХ, гладкой, D=50 мм.
 - Прокладка абонентских кабелей от этажного слаботочного шкафа ШС до распределительной коробки СС в квартире, предусмотрена в ПНД трубах диаметром не менее Ø 25 мм в монолитной конструкции перекрытия (пол).
 - Прокладка кабелей от распределительной коробки СС в квартире до розеток осуществляется по заявкам жильцов работниками районного телефонного узла.
 - Все закладные и трубы предусмотреть с кондуктором.
 - Возможна совместная прокладка линий связи в одном канале или в трубе с другими линиями связи и сигнализации, кроме проводов, подводящих электропитание напряжением более 42 В переменного тока и 110 В постоянного тока.
 - Зазоры между кабелем и закладной трубой следует заделывать легко удаляемой массой из негорючего материала.

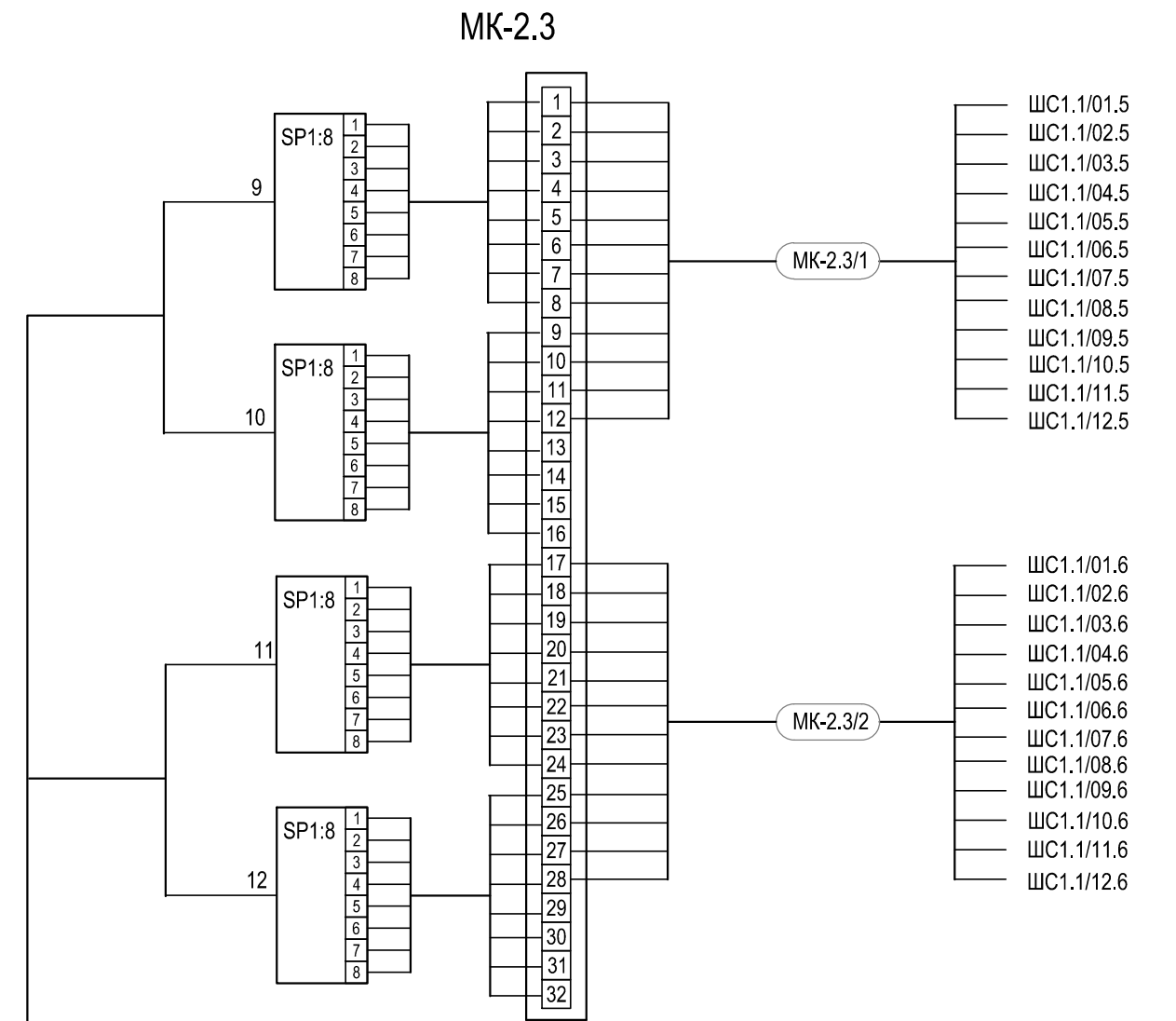
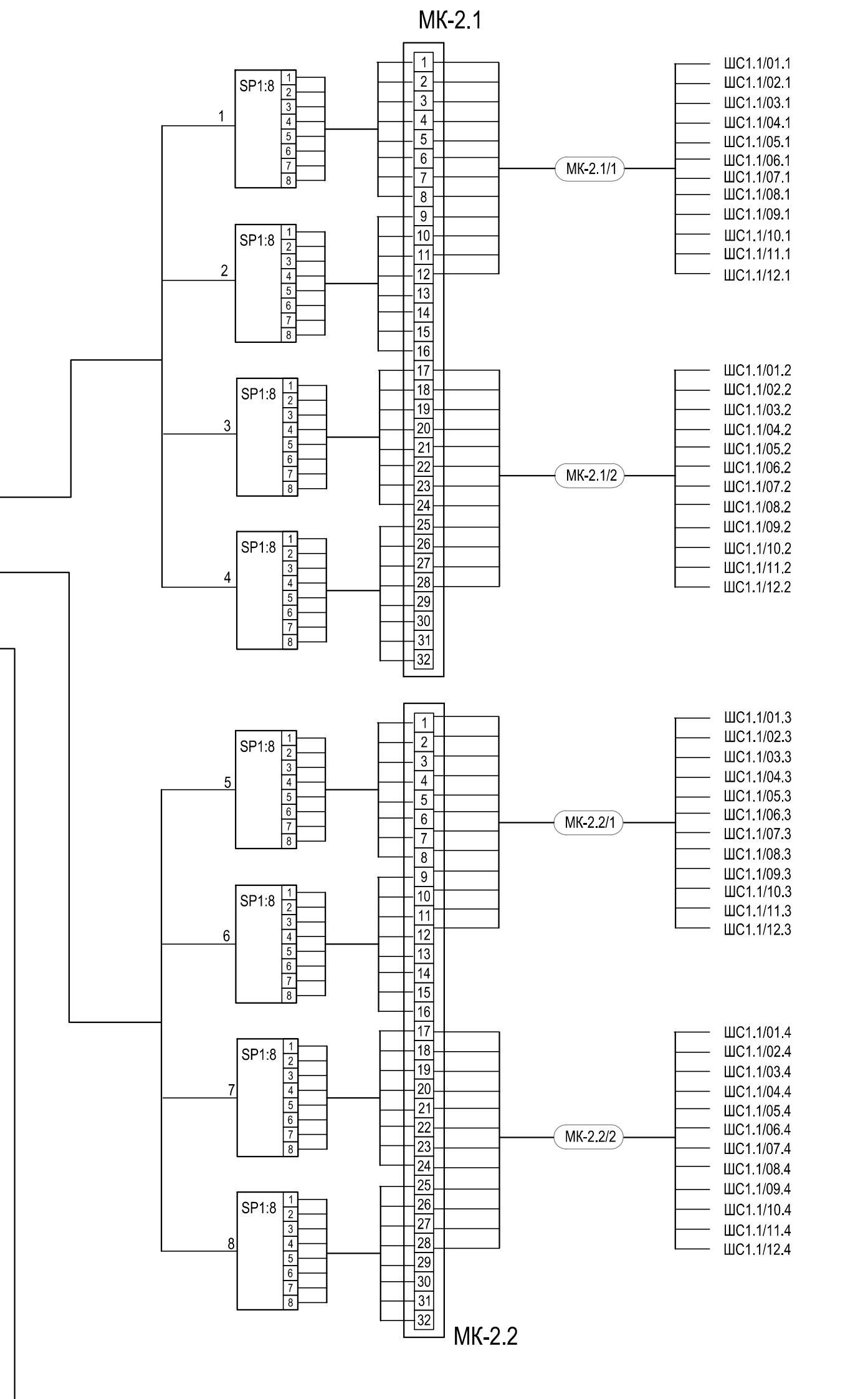
СОГЛАСОВАНО
 Имя, И.Ф.О. Подпись и дата
 Взам. инв. №

Гостиница, корпус 1, секция 1
394 абонента

Шкаф ОРШ-1.1
ШКОН-КПВ-320(10)



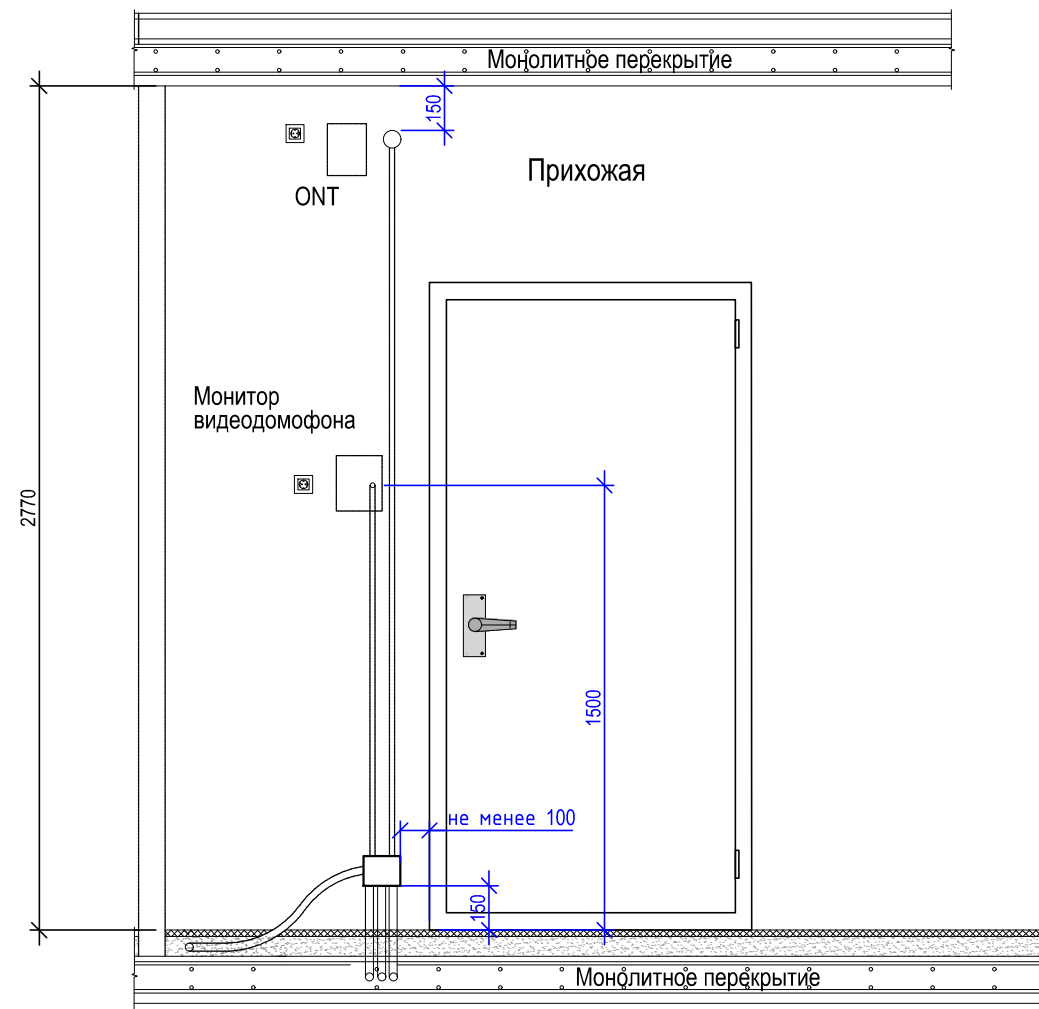
см. ТУ на подключение №13-10/1083 от 13.04.2018г.
(Оператор связи ПАО "Ростелеком")
Точка подключения АТС-430 (г. СПб, ул. Дибуновская, д.42)



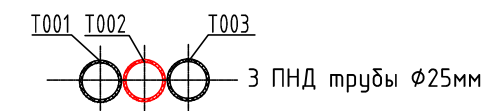
Кросс домовой ОРШ
Схема подключения

СОГЛАСОВАНО	Компьютер
Имя, № подл.	Подпись и дата
Взам. инв. N	

Схема установки распределительной коробки СС в квартире
и раскладки труб в квартире



Монтажная схема раскладки
труб для одной квартиры



- T001 - для прокладки кабелей СКУД
- T002 - для прокладки кабелей GPON
- T003 - для прокладки кабелей ПР/ТВ

Схема раскладки труб и коробок в
квартире (эскиз)

Согласовано

Инов. N подл.	Подпись и дата	Взам. инв. N