

Рабочий проект

Автоматическая пожарная сигнализация
и система оповещения и управления эвакуацией
людей при пожаре

–АПС

2016 г.

ВЕДОМОСТЬ РАБОЧИХ ЧЕРТЕЖЕЙ ОСНОВНОГО КОМПЛЕКТА

Лист	Наименование	Примечание
1	Титульный лист	
2	Общие данные	
3	Условные обозначения	
4	Структурная схема	3 листа
7	План расположения оборудования системы АПС. План 1 этажа.	
8	План расположения оборудования системы АПС. План 2 этажа.	
9	План расположения оборудования системы СОУЭ. План 1 этажа.	
10	План расположения оборудования системы СОУЭ. План 2 этажа.	
11	Схема подключения оборудования	5 листов
12	Схема монтажа	2 листа

ВЕДОМОСТЬ ССЫЛОЧНЫХ И ПРИЛАГАЕМЫХ ДОКУМЕНТОВ

Обозначение	Наименование	Примечание
	Ссылочные документы:	
Федеральный закон N123	“Технический регламент о требованиях пожарной безопасности”	
СП 5.13130.2009	“Системы противопожарной защиты. Установки пожарной сигнализации и пожаротушения автоматические. Нормы и правила проектирования.	
РД 78.36.002-99	Технические средства систем безопасности объектов.	
	Обозначения условные графические элементов систем	
ПУЭ	Правила устройства электроустановок	
	Прилагаемые документы	
-АПС.ПЗ	Пояснительная записка	14 листов
-АПС.СО	Спецификация оборудования и материалов	2 листа
-АПС.ЗЭ	Задание на электроснабжение и защитное заземление (зануление)	











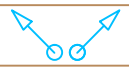
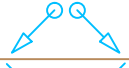
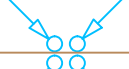

Согласовано		
Взам. инб. N		
Подпись и дата		
Инб. N подл.		

Технические решения, принятые в рабочих чертежах, соответствуют требованиям экологических, санитарно-гигиенических, противопожарных и других норм, действующих на территории Российской Федерации, и обеспечивают безопасную для жизни и здоровья людей эксплуатацию объекта при соблюдении предусмотренных рабочими чертежами мероприятий.

ГИП

						Заказчик:
						Производственное здание, расположенное по адресу: г.Москва, г.Зеленоград, проезд 4807.
Изм.	Кол.уч.	Лист	№ док.	Подп.	Дата	Автоматическая пожарная сигнализация, система оповещения о пожаре и управления эвакуацией
ГИП						Общие данные
Проверил						
Разработал						
Н.контроль						
						Стадия Лист Листов П 2 15

УСЛОВНЫЕ И ГРАФИЧЕСКИЕ ОБОЗНАЧЕНИЯ

 ARK	Прибор контроля и управления
 ARK	Приемно-контрольный прибор
	Адресный релейный модуль
 BPI	Блок резервного питания
 BTH	Дымовой пожарный извещатель
 BTM	Ручной пожарный извещатель
 BTH	Линейный дымовой пожарный извещатель
 BIAS	Звуковой оповещатель
 BIAL	Световое табло "Выход"
	Кабель в гофре
	Кабельная трасса уходит на более высокую отметку
	Кабельная трасса уходит на более низкую отметку
	Кабельная трасса приходит с более высокой отметки
	Кабельная трасса приходит с более низкой отметки

Согласовано		

Взам. инв. N	
--------------	--

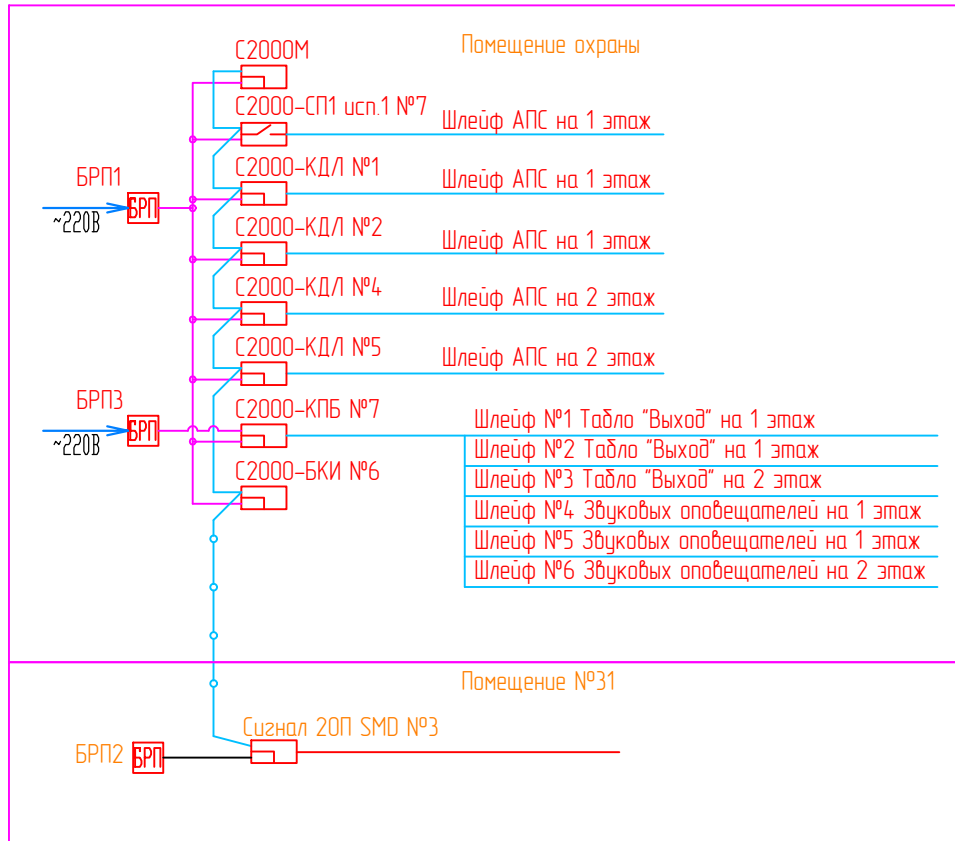
Подпись и дата	
----------------	--

Инв. N подл.	
--------------	--

							Заказчик:			
							Производственное здание, расположенное по адресу: г.Москва, г.Зеленоград, проезд 4807.			
							Автоматическая пожарная сигнализация, система оповещения о пожаре и управления эвакуацией	Стадия	Лист	Листов
								П	3	3
							Условные обозначения			

2 этаж

1 этаж



Согласовано

Взам. инб. N

Подпись и дата

Инф. N подл.

Заказчик:

Производственное здание, расположенное по адресу:
г.Москва, г.Зеленоград, проезд 4807.

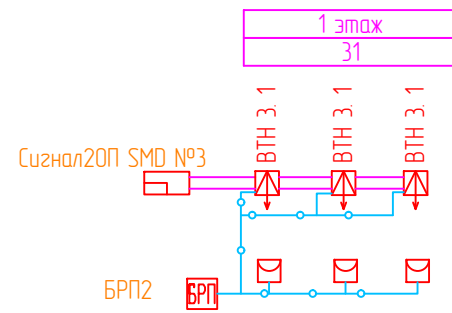
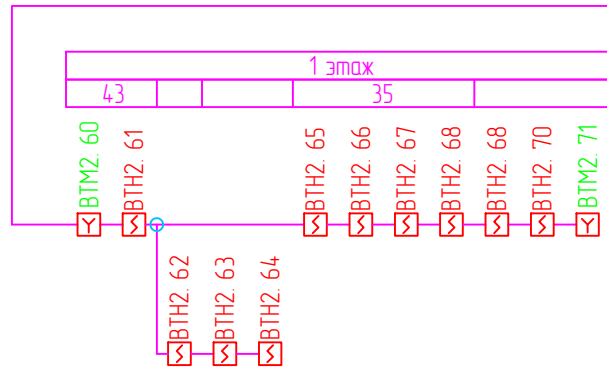
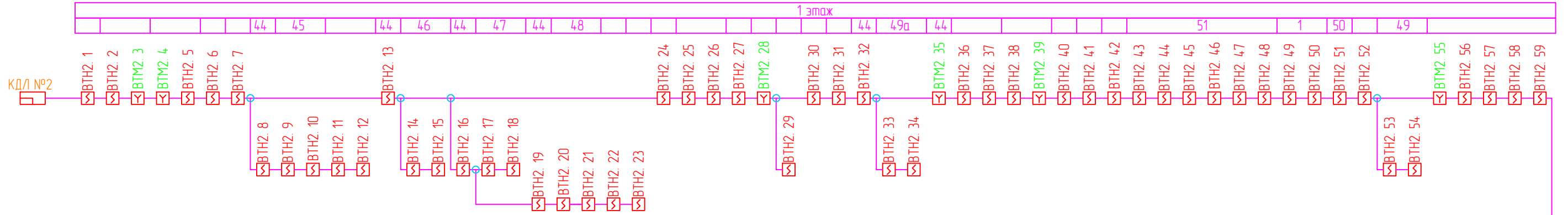
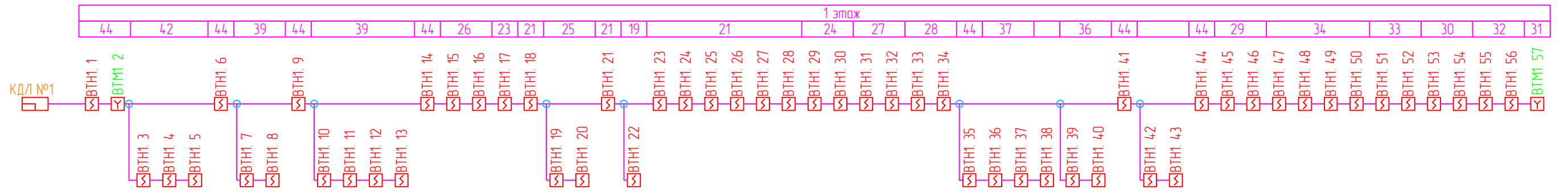
Изм.	Кол.уч.	Лист	№ док.	Подп.	Дата

Автоматическая пожарная сигнализация, система оповещения о пожаре и управления эвакуацией

Стадия	Лист	Листов
П	4	15

Структурная схема

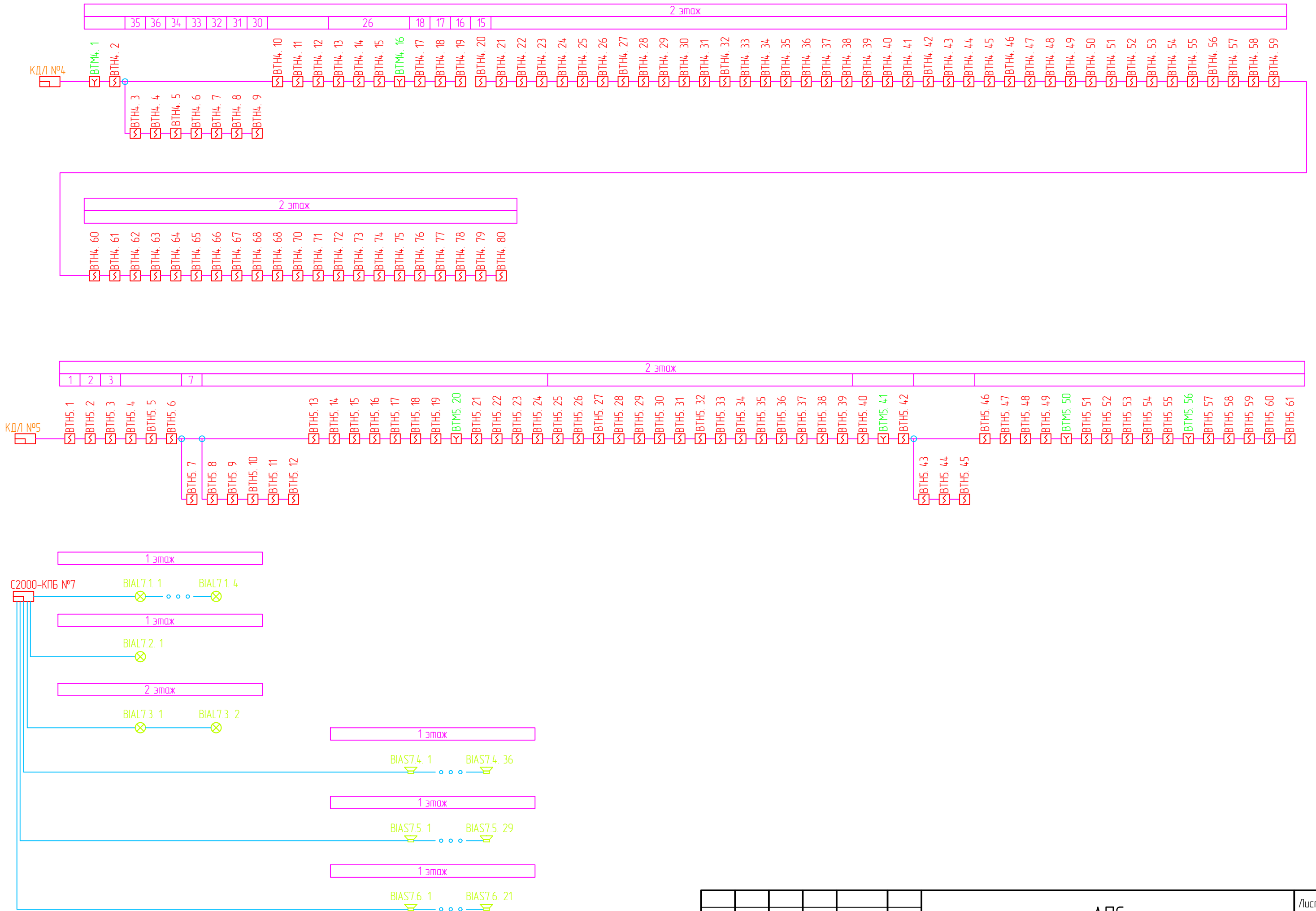
Инд. N подл.	Подпись и дата	Взам. инб. N



Изм.	Кол.уч.	Лист	N док.	Подпись	Дата

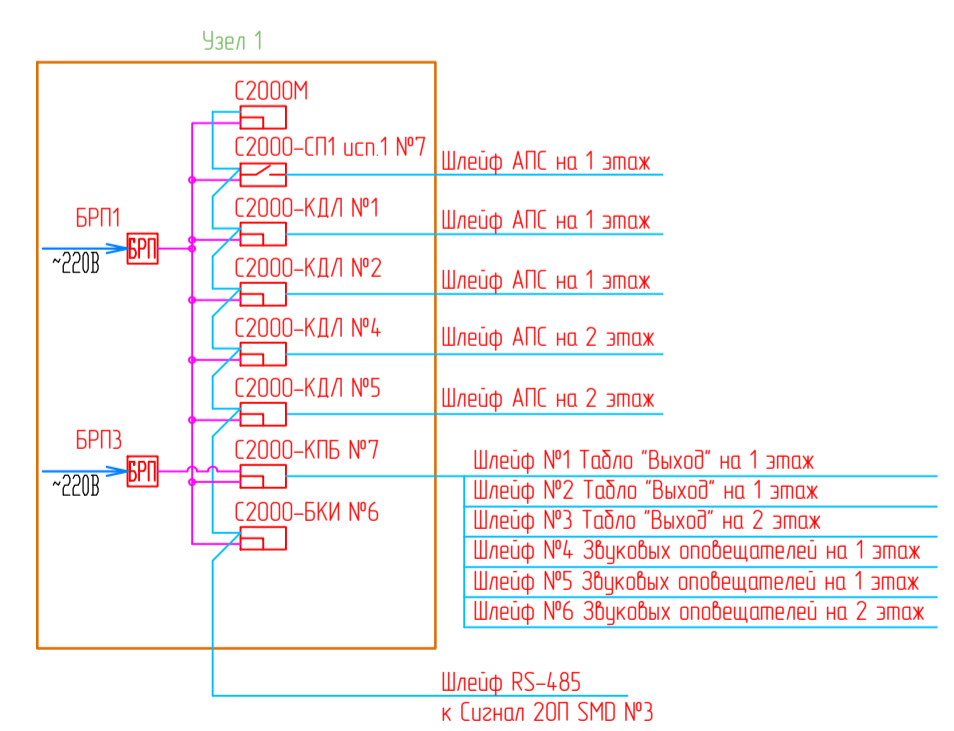
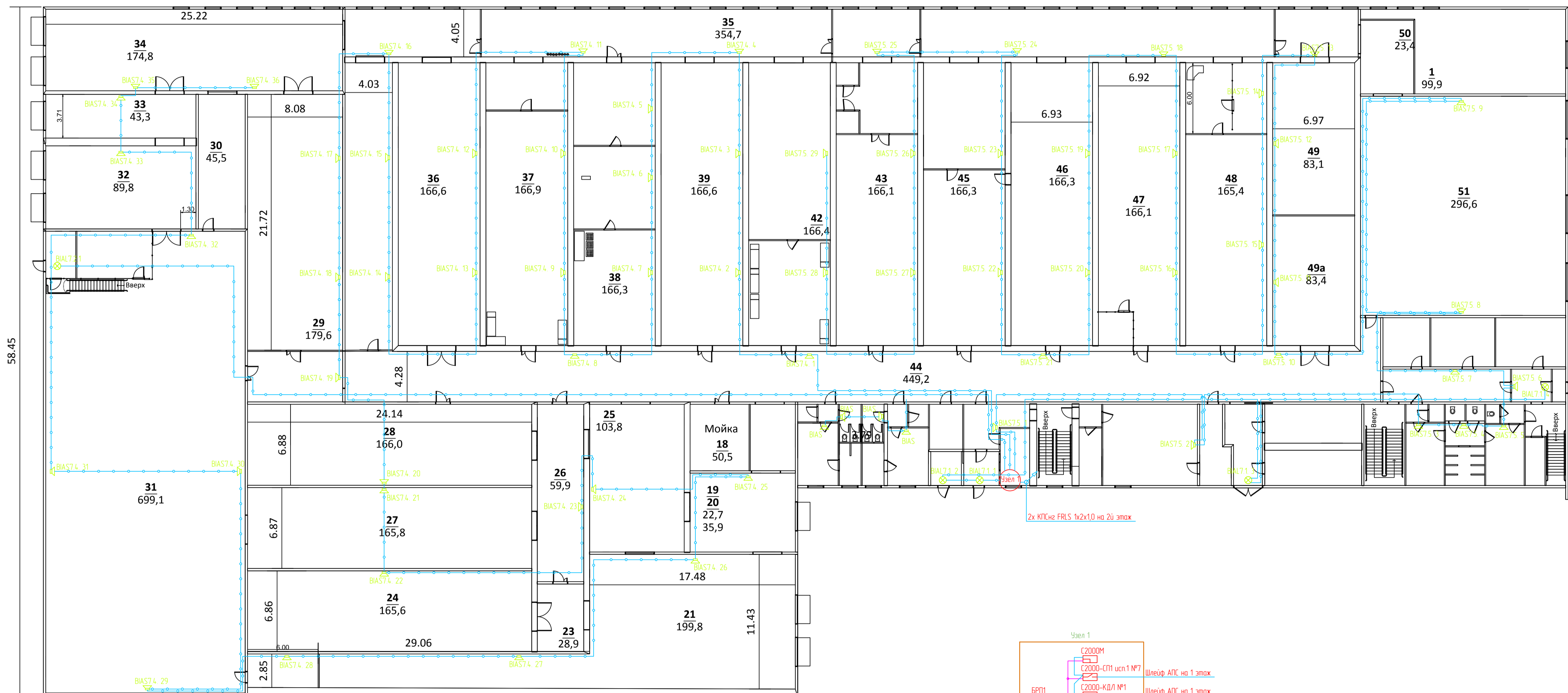
-АПС

Инд. N подл.	Подпись и дата	Взам. инб. N



Изм.	Кол.уч.	Лист	N док.	Подпись	Дата

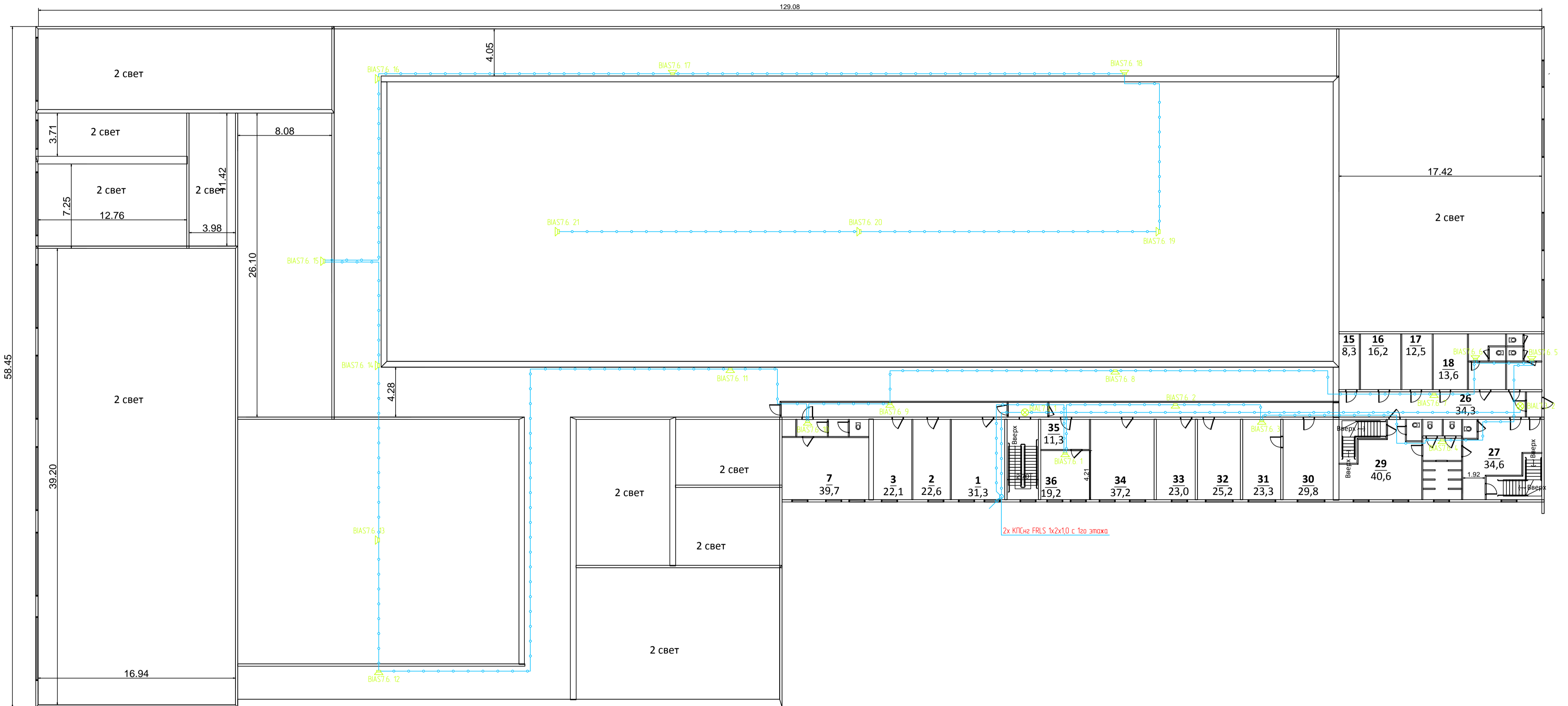
-АПС



2x КПСне FRLS 1x2x10 на 2х этаж

Создатель	
Вариант	№1
Подпись и дата	
Имя, И.П.Ф.	

Заказчик				
Производственное здание, расположенное по адресу: г.Москва, г.Зеленоград, проезд 4/807.				
Изм.	Колуч.	Лист	№ дж.	Подп.
ГИП				Дата
Проверил				
Разработал				
Инженер				
Автоматическая пожарная сигнализация, система оповещения о пожаре и управления эвакуацией			Склад	Лист
План расположения оборудования системы АПС. План 1 этажа			Лист	Листов
			П	7
				3



129.08

58.45

2 свет

2 свет

2 свет

2 свет

16.94

3.71

7.25

26.10

39.20

8.08

4.28

4.05

4.28

4.21

4.21

4.05

2 свет

2 свет

2 свет

2 свет

7

3

2

1

35

36

34

33

32

31

30

29

27

15

16

17

18

26

8,3

16,2

12,5

13,6

34,3

40,6

34,6

1,92

1,92

1,92

1,92

1,92

1,92

1,92

1,92

1,92

1,92

1,92

1,92

1,92

1,92

1,92

1,92

1,92

1,92

1,92

1,92

1,92

1,92

1,92

1,92

1,92

1,92

1,92

1,92

1,92

1,92

1,92

1,92

1,92

1,92

1,92

1,92

1,92

1,92

1,92

1,92

1,92

1,92

1,92

1,92

1,92

1,92

1,92

1,92

1,92

1,92

1,92

1,92

1,92

1,92

1,92

1,92

1,92

1,92

1,92

1,92

1,92

1,92

1,92

1,92

1,92

1,92

1,92

1,92

1,92

1,92

1,92

1,92

1,92

1,92

1,92

1,92

1,92

1,92

1,92

1,92

1,92

1,92

1,92

1,92

1,92

1,92

1,92

1,92

1,92

1,92

1,92

1,92

1,92

1,92

1,92

1,92

1,92

1,92

1,92

1,92

1,92

1,92

1,92

1,92

1,92

1,92

1,92

1,92

1,92

1,92

1,92

1,92

1,92

1,92

1,92

1,92

1,92

1,92

1,92

1,92

1,92

1,92

1,92

1,92

1,92

1,92

1,92

1,92

1,92

1,92

1,92

1,92

1,92

1,92

1,92

1,92

1,92

1,92

1,92

1,92

1,92

1,92

1,92

1,92

1,92

1,92

1,92

1,92

1,92

1,92

1,92

1,92

1,92

1,92

1,92

1,92

1,92

1,92

1,92

1,92

1,92

1,92

1,92

1,92

1,92

1,92

1,92

1,92

1,92

1,92

1,92

1,92

1,92

1,92

1,92

1,92

1,92

1,92

1,92

1,92

1,92

1,92

1,92

1,92

1,92

1,92

1,92

1,92

1,92

1,92

1,92

1,92

1,92

1,92

1,92

1,92

1,92

1,92

1,92

1,92

1,92

1,92

1,92

1,92

1,92

1,92

1,92

1,92

1,92

1,92

1,92

1,92

1,92

1,92

1,92

1,92

1,92

1,92

1,92

1,92

1,92

1,92

1,92

1,92

1,92

1,92

1,92

1,92

1,92

1,92

1,92

1,92

1,92

1,92

1,92

1,92

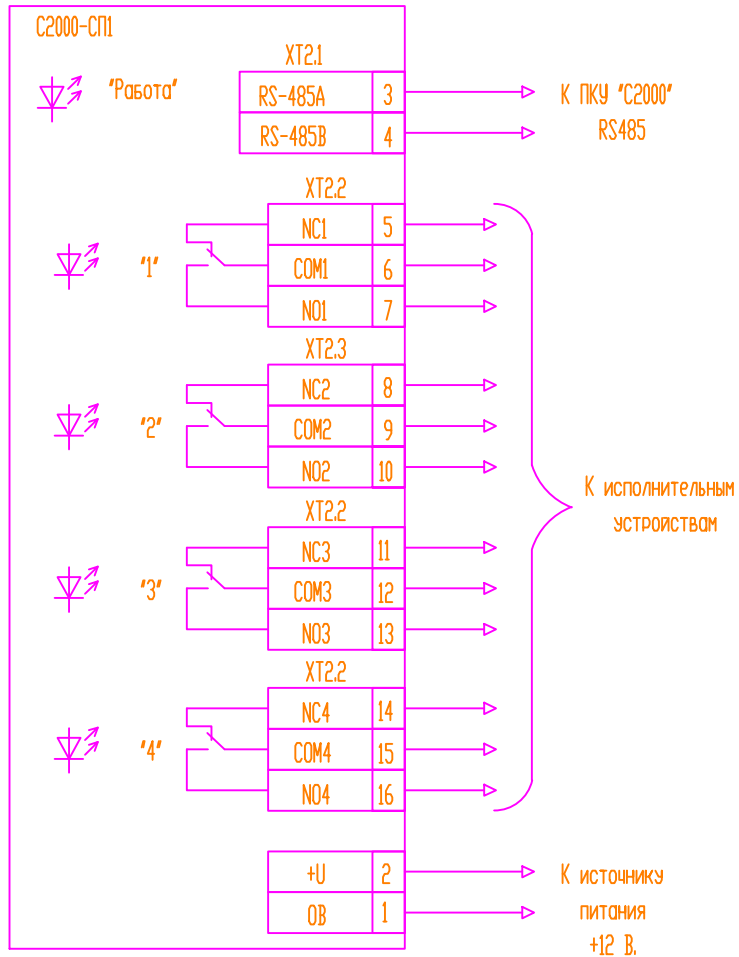
1,92

1,92

1,92

1,92

1,92

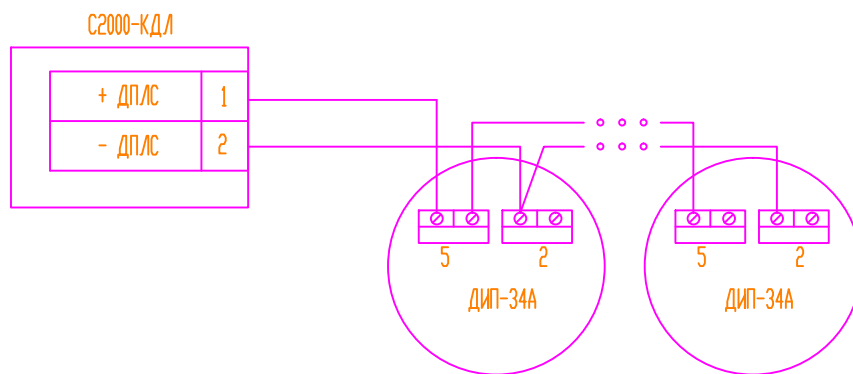
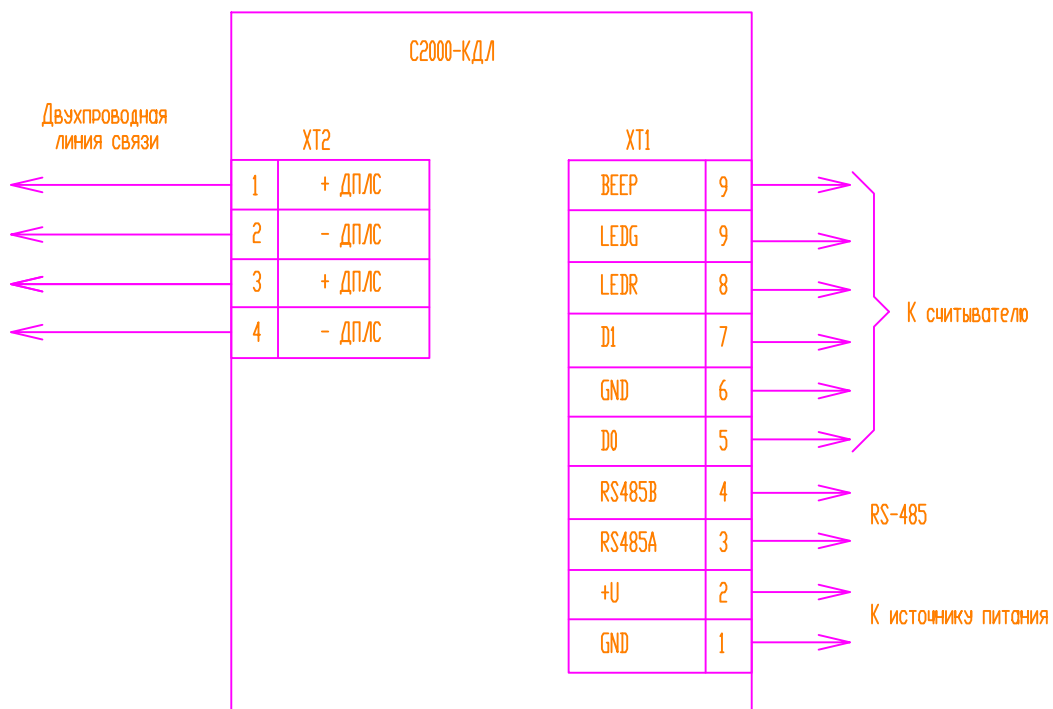


Инф. N подл.	Взам. инб. N
Изм.	Подпись и дата
Кол.уч.	
Лист	
N док.	
Подпись	
Дата	

-АПС

Лист

11

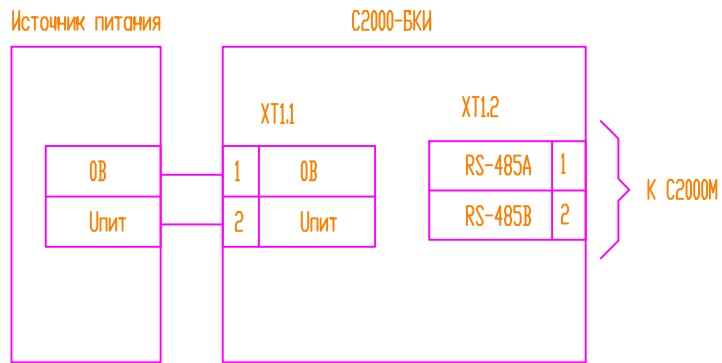


Инф. N подл.	Взам. инб. N	
Подпись и дата		
Изм.	Кол.уч.	Лист
N док.	Подпись	Дата

-АПС

Лист

12



Инф. N подл.	Взам. инф. N
Подпись и дата	

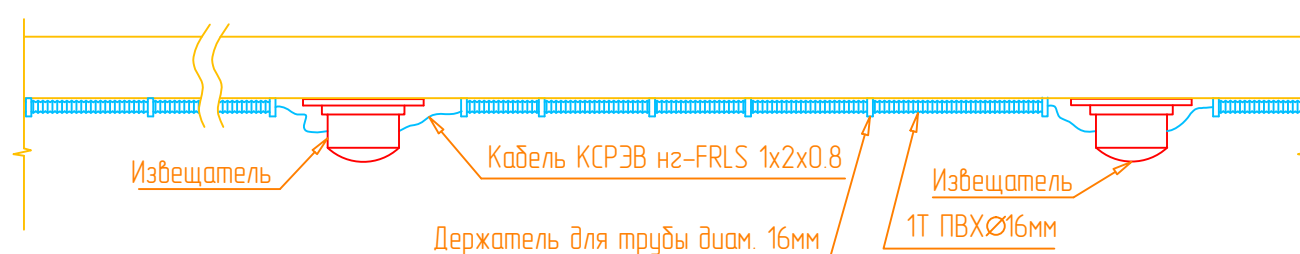
Изм.	Кол.уч.	Лист	N док.	Подпись	Дата

-АПС

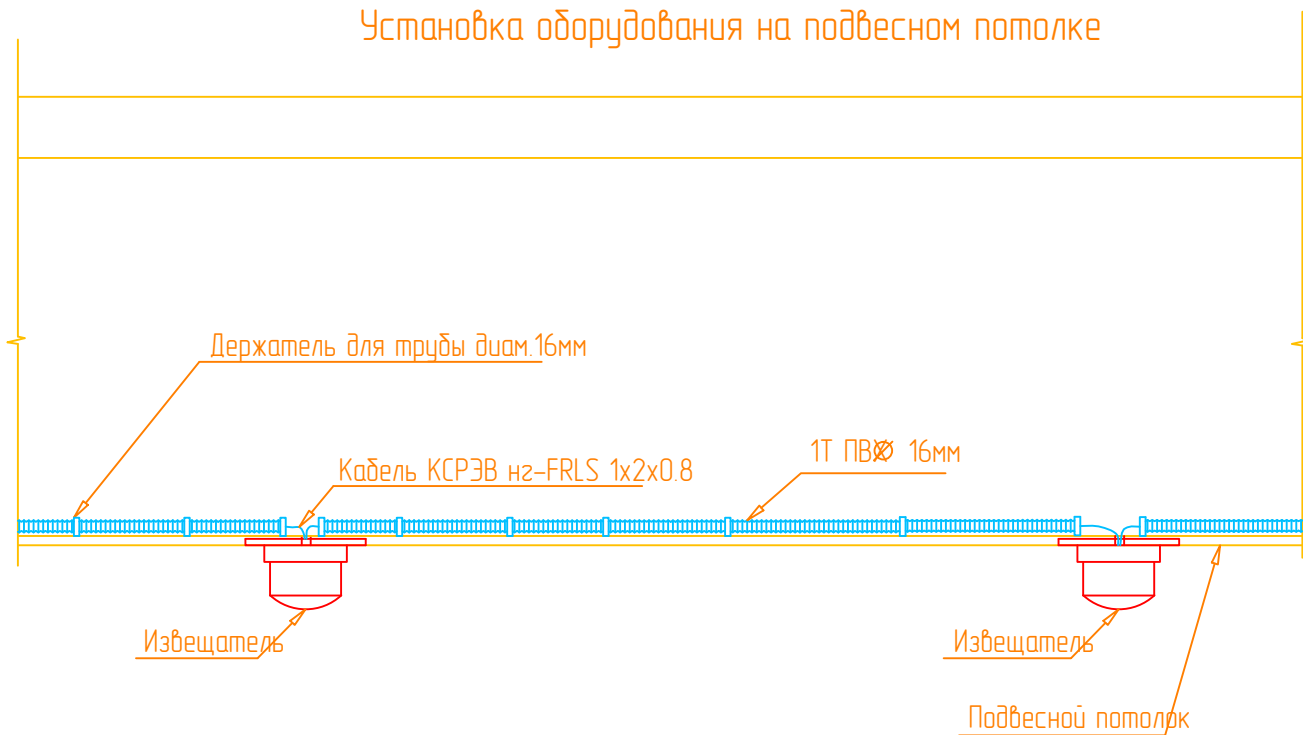
Лист

13

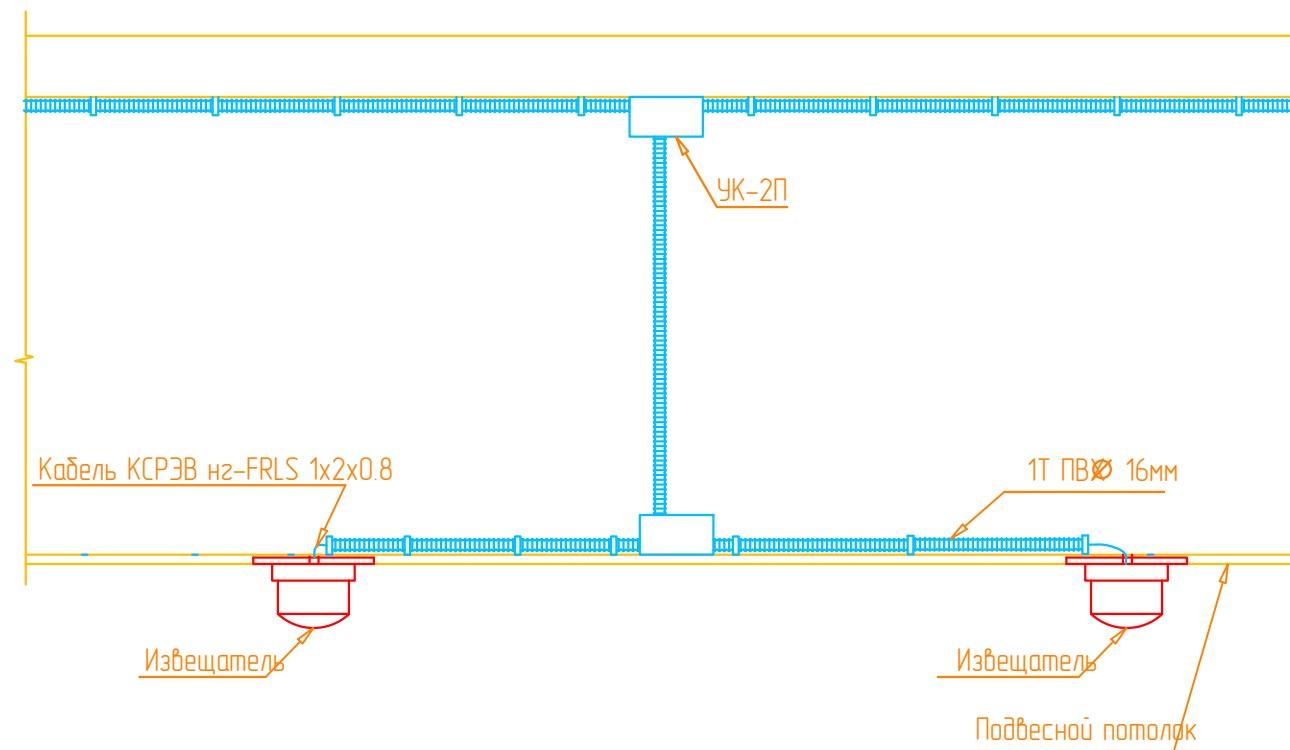
Установка оборудования на перекрытии



Установка оборудования на подвесном потолке



Установка оборудования на подвесном потолке



Согласовано

Взам. инб. N

Подпись и дата

Инб. N подл.

						Заказчик:		
						Производственное здание, расположенное по адресу: г.Москва, г.Зеленоград, проезд 4807.		
Изм.	Кол.уч.	Лист	№ док.	Подп.	Дата	Автоматическая пожарная сигнализация, система оповещения о пожаре и управления эвакуацией		
ГИП						Стадия	Лист	Листов
Проверил						П	14	15
Разработал						Схема монтажа		
Н.контроль								

Позиция	Наименование и техническая характеристика	Тип, марка оборудования. Обозначение документа, опросного листа	Код оборудования изделия, материала.	Завод-изготовитель	Единица измерения	Количество	Масса единицы кг.	Примечание
1	2	3	4	5	6	7	8	9
	1. Основное оборудование							
1	Пульт контроля и управления охранно-пожарный	С2000М		НВП "Болид"	шт.	1		
2	Блок индикации	С2000-БКИ		НВП "Болид"	шт.	1		
3	Блок сигнально-пусковой	С2000-СП1 исп.01		НВП "Болид"	шт.	1		
4	Контроллер двухпроводной линии	С2000-КДЛ		НВП "Болид"	шт.	4		
5	Контрольно пусковой блок	С2000-КПБ		НВП "Болид"	шт.	1		
6	Дымовой оптико-электронный адресно-аналоговый извещатель	ДИП-34-01-02		НВП "Болид"	шт.	278		
7	Монтажный комплект для крепления извещателей ДИП-34А в подвесной потолок	МК-2		НВП "Болид"	шт.	112		
8	Извещатель пожарный ручной адресный электроконтактный	ИПР 513-3А		НВП "Болид"	шт.	18		
9	Линейный дымовой пожарный извещатель	ИПДЛ-Д-II/4P		НВП "Болид"	шт.	3		
10	Звуковой оповещатель	МАЯК-12-3М		Электротехника и Автоматика	шт.	95		
11	Световое табло "Выход"	Молния-12		Арсенал Безопасности	шт.	7		
12	Модуль подключения нагрузки	МПН		НВП "Болид"	шт.	110		
	2. Питание							
13	Резервированный источник питания	РИП-12 исп.06		НВП "Болид"	шт.	2		
14	Аккумулятор герметичный кислотно-свинцовый	12В 26 Ач		ТД "Тинко"	шт.	4		
	3. Кабели и провода							
15	Кабель шлейфа	КПСнз FRLS 1x2x1,0		СК "Спецкабель"	м.	5500		
	Кабель питания	ВВГнг-FRLS 3x1,5		ООО "Конкорд"	м.	200		

Согласовано

Взам. инб. Н

Подпись и дата

Инб. Н подл.

						Заказчик:	-АПССО		
						Производственное здание, расположенное по адресу: г.Москва, г.Зеленоград, проезд 4807.			
Изм.	Кол.уч.	Лист	№ док.	Подп.	Дата	Автоматическая пожарная сигнализация, система оповещения о пожаре и управления эвакуацией	Стадия	Лист	Листов
							П	1	2
Проверил						Спецификация оборудования и материалов			
Разработал									
Н.контроль									

