

Фасад в осях 1-4



Условные обозначения (фасады):



Фасадная краска RAL 1014



Искусственный камень InterKam серии "Старая крепость" (коричневый)



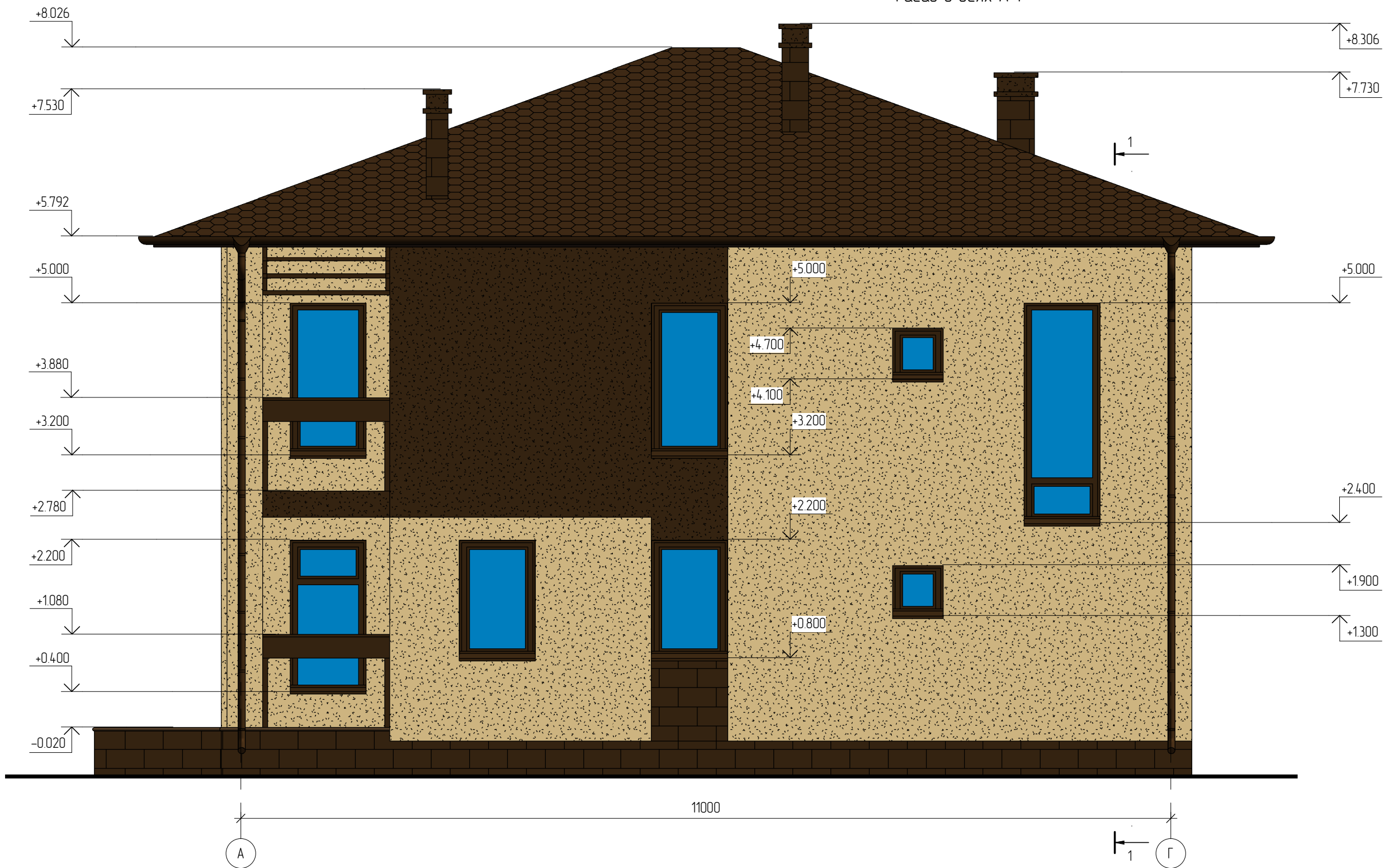
Фасадная краска RAL 8029



Гибкая черепица Shinglas серии "Соната" (коричневый)

						07/11 -		
						Жилой дом в МО, Ногинский район, д. Ельня, ДНП "Зимородок", уч. 20		
Изм.	Кол.уч.	Лист	№ док.	Подпись	Дата	Стадия	Лист	Листов
Начальник						РП	3	
ГАП								
ГИП								
Разработал	Никонов			<i>[Signature]</i>		Фасад в осях 1-4		
Проверил								

Фасад в осях А-Г



Условные обозначения (фасады):



Фасадная краска RAL 1014



Искусственный камень InterKam серии "Старая крепость" (коричневый)



Фасадная краска RAL 8029



Гибкая черепица Shinglas серии "Соната" (коричневый)

Согласовано

Взам. инв. №

Подл. и дата

Инв. № подл.

						07/11 -		
						Жилой дом в МО, Ногинский район, д. Ельня, ДНП "Зимородок", уч. 20		
Изм.	Кол.уч.	Лист	№ док.	Подпись	Дата	Стадия	Лист	Листов
Начальник						РП	5	
ГАП								
ГИП								
Разработал	Никонов			<i>[Signature]</i>		Фасад в осях А-Г		
Проверил								

Фасад в осях Г-А



Условные обозначения (фасады):



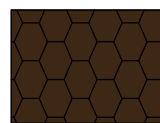
Фасадная краска RAL 1014



Искусственный камень InterKam серии "Старая крепость" (коричневый)



Фасадная краска RAL 8029



Гибкая черепица Shinglas серии "Соната" (коричневый)

Согласовано

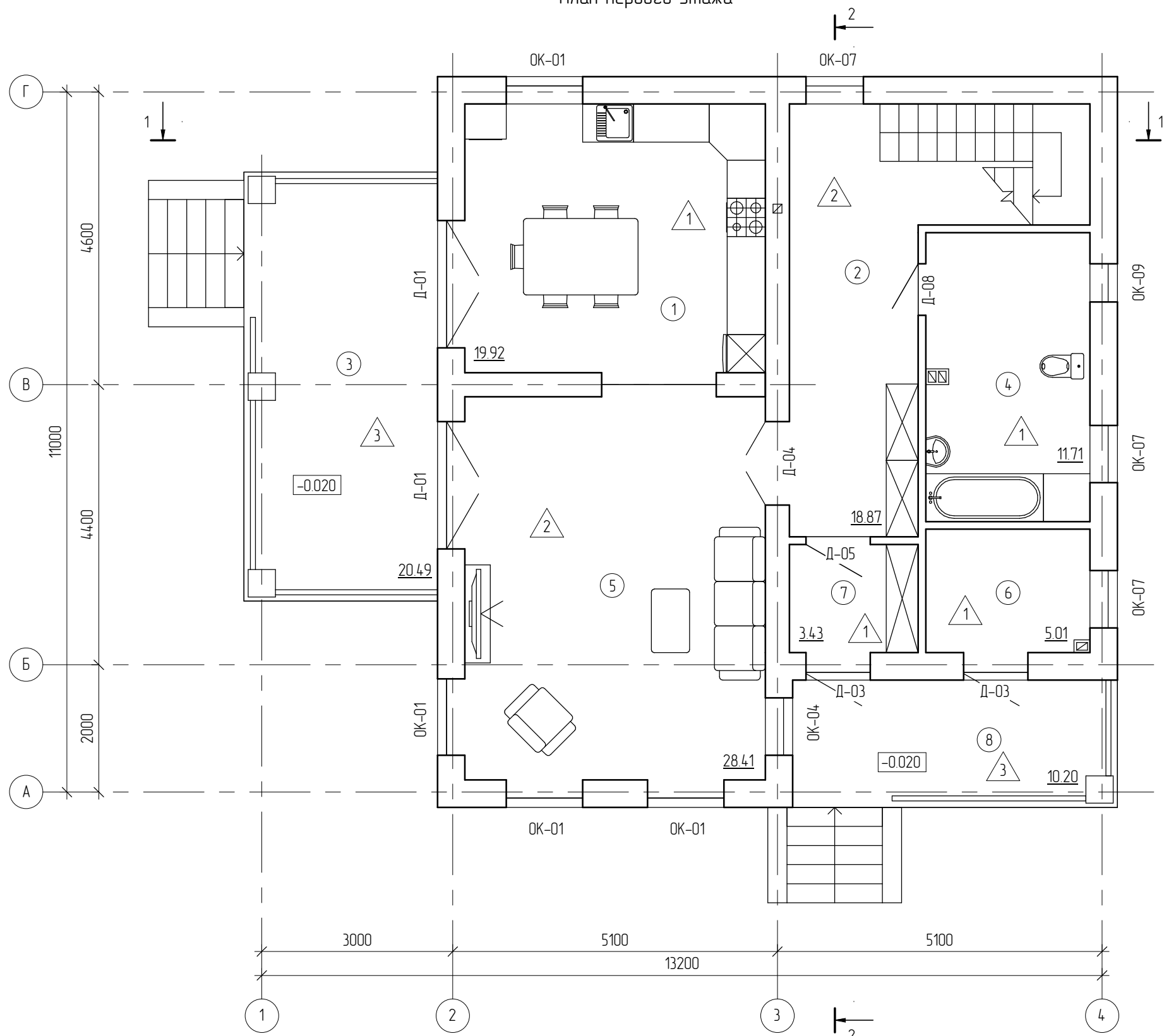
Взам. инв. №

Подл. и дата

Инв. № подл.

						07/11 -			
						Жилой дом в МО, Ногинский район, д. Ельня, ДНП "Зимородок", уч. 20			
Изм.	Кол.уч.	Лист	№ док.	Подпись	Дата		Стадия	Лист	Листов
Начальник							РП	6	
ГАП									
ГИП									
Разработал		Никонов		<i>[Signature]</i>		Фасад в осях Г-А			
Проверил									

План первого этажа



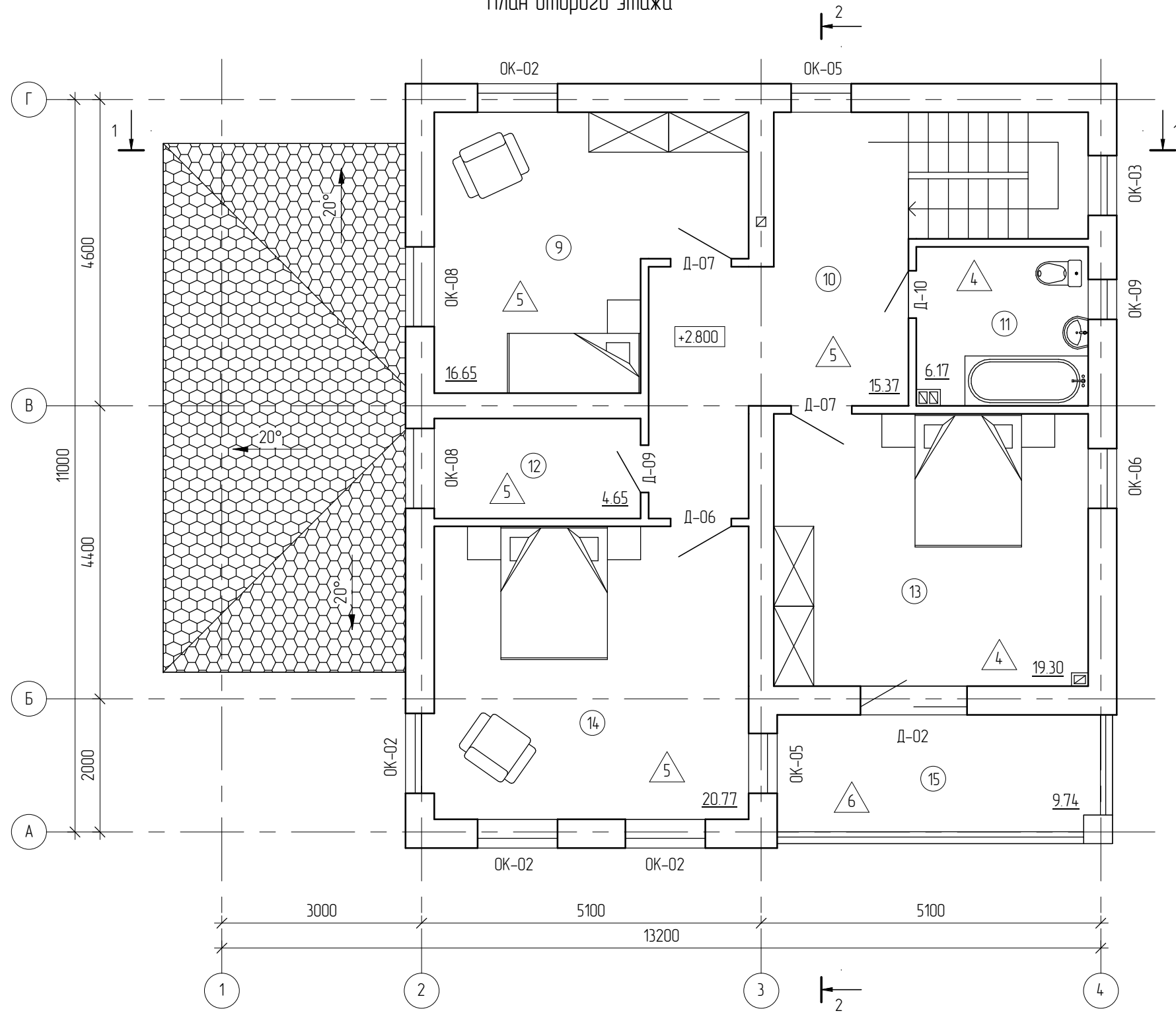
Экспликация помещений первого этажа			
Номер помещения	Наименование	Площадь, м2	Кат.
1	Кухня	19.92	Н
2	Прихожая	18.87	Ж
3	Терраса	20.49	Н
4	Санузел	11.71	Ж
5	Гостиная	28.41	Ж
6	Бойлерная	5.01	Н
7	Тамбур	3.43	Н
8	Крыльцо	10.20	Н
		118.04	

Создано	
Проверено	
Утверждено	

Взам. инв. №	
Подп. и дата	
Инв. № подл.	

						07/11 -		
						Жилой дом в МО, Ногинский район, д. Ельня, ДНП "Зимородок", уч. 20		
Изм.	Кол.уч.	Лист	№ док.	Подпись	Дата	Стадия	Лист	Листов
Начальник						РП	7	
ГАП								
ГИП								
Разработал	Никонов			<i>[Signature]</i>		План первого этажа		
Проверил								

План второго этажа



Экспликация помещений второго этажа

Номер помещения	Наименование	Площадь, м2	Кат.
9	Спальня	16.65	Ж
10	Холл	15.37	Ж
11	Санузел	6.17	Н
12	Гардероб	4.65	Ж
13	Спальня	19.30	Ж
14	Спальня	20.77	Ж
15	Балкон	9.74	Н
		92.65	

Создано

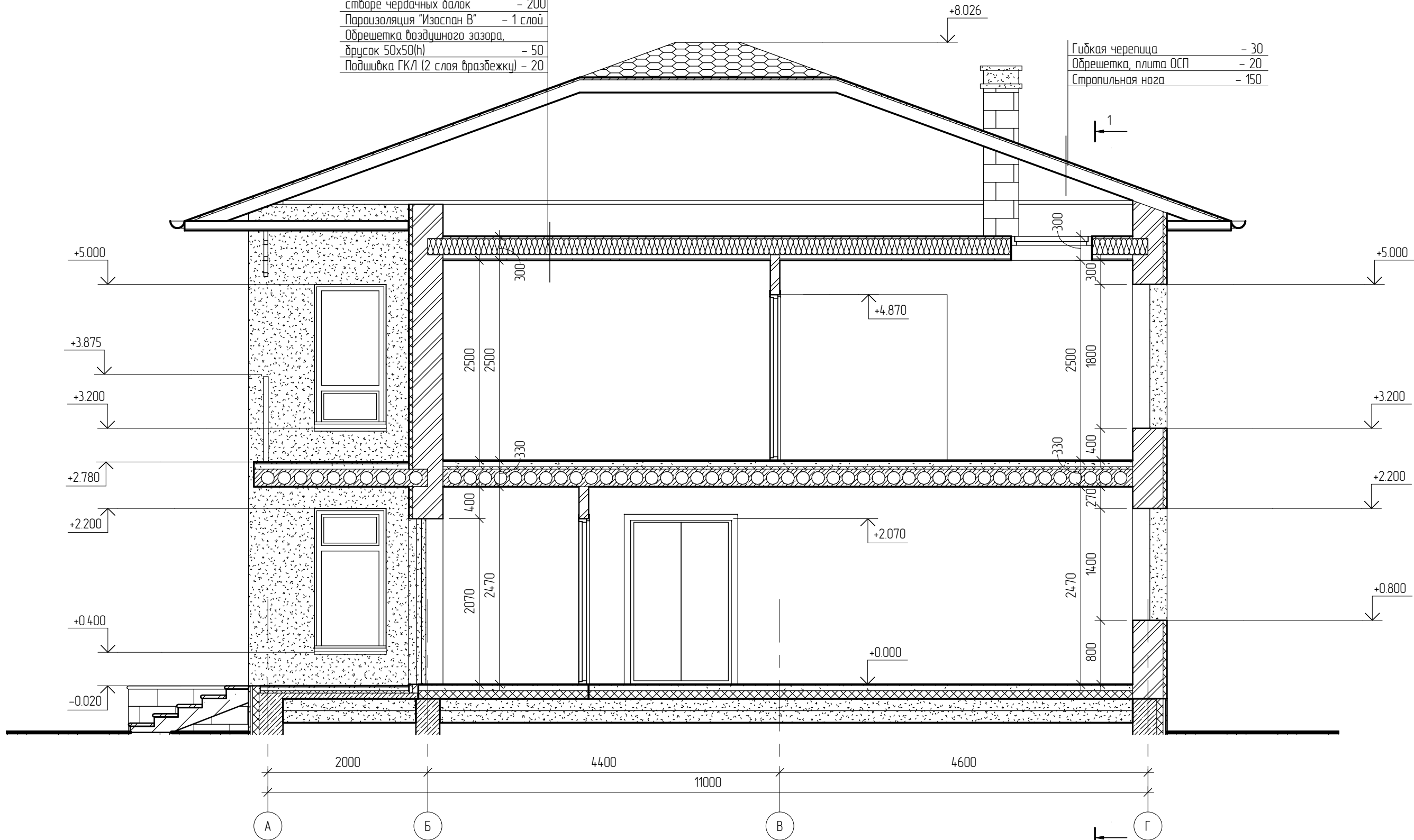
Взам. инв. №	
Подп. и дата	
Инв. № подл.	

						07/11 -		
						Жилой дом в МО, Ногинский район, д. Ельня, ДНП "Зимородок", уч. 20		
Изм.	Кол.уч.	Лист	№ док.	Подпись	Дата	Стадия	Лист	Листов
Начальник						РП	8	
ГАП								
ГИП								
Разработал	Никонов			<i>[Signature]</i>		План второго этажа		
Проверил								

Ходовые мостики	- 30
Ветрозащита "Изоспан А"	- 1 слой
Утеплитель Роквул Лайт Баттс в створе чердачных балок	- 200
Пароизоляция "Изоспан В"	- 1 слой
Обрешетка воздушного зазора, брусок 50x50(н)	- 50
Подшивка ГКЛ (2 слоя вразбежку)	- 20

Разрез 2-2

Гибкая черепица	- 30
Обрешетка, плита ОСП	- 20
Стропильная нога	- 150

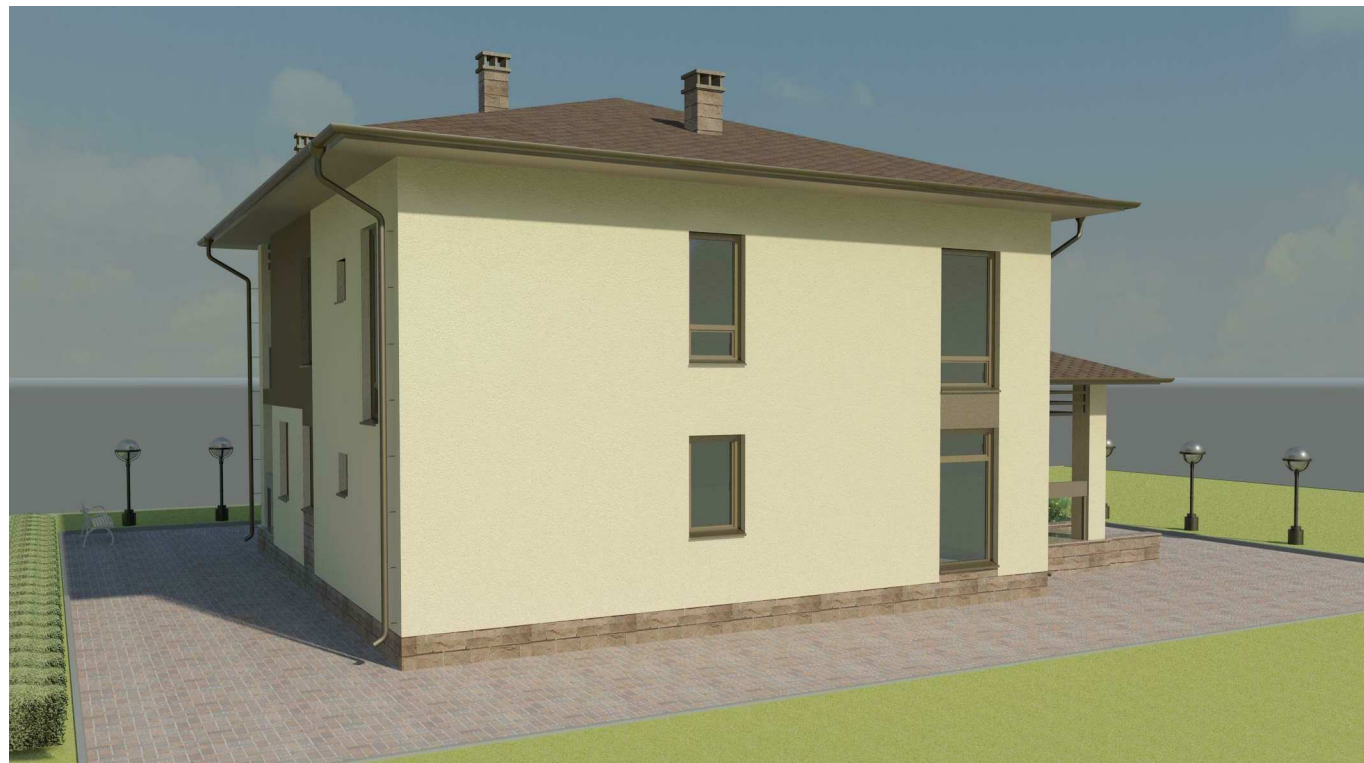


Создано

Взам. инв. №	
Подл. и дата	
Инв. № подл.	

						07/11 -		
						Жилой дом в МО, Ногинский район, д. Ельня, ДНП "Зимородок", уч. 20		
Изм.	Кол.уч.	Лист	№ док.	Подпись	Дата	Стадия	Лист	Листов
Начальник						РП	14	
ГАП								
ГИП								
Разработал	Никонов			<i>[Signature]</i>		Разрез 2-2		
Проверил								





Создано

Взам. инв. №

Подл. и дата

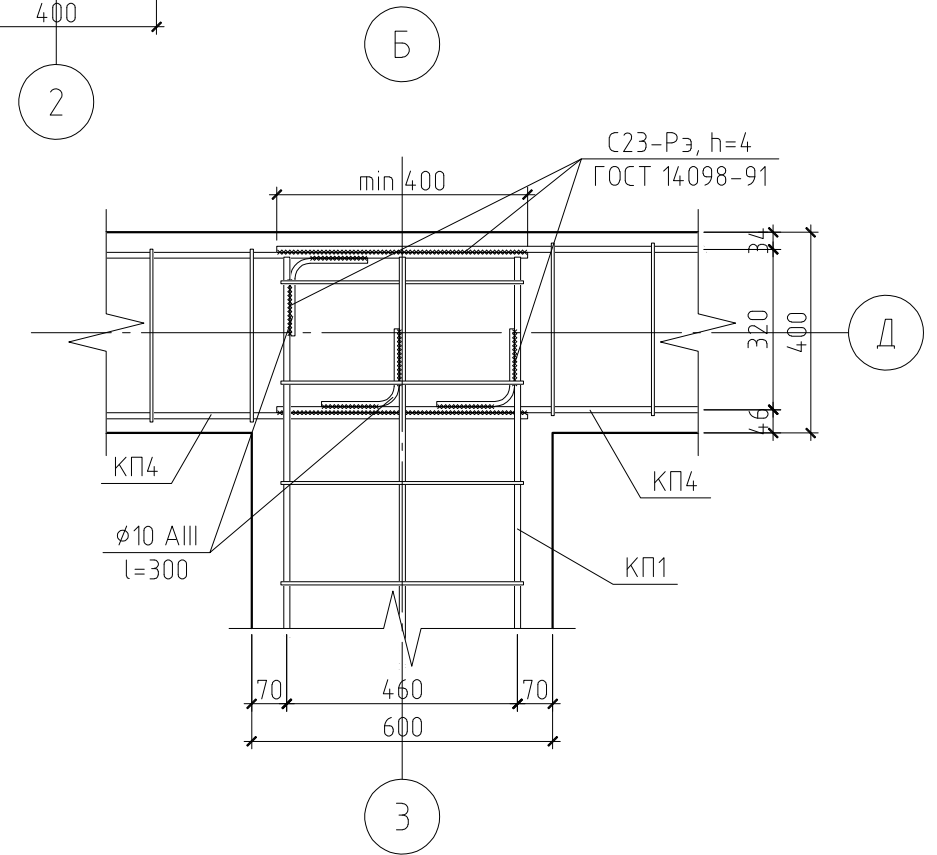
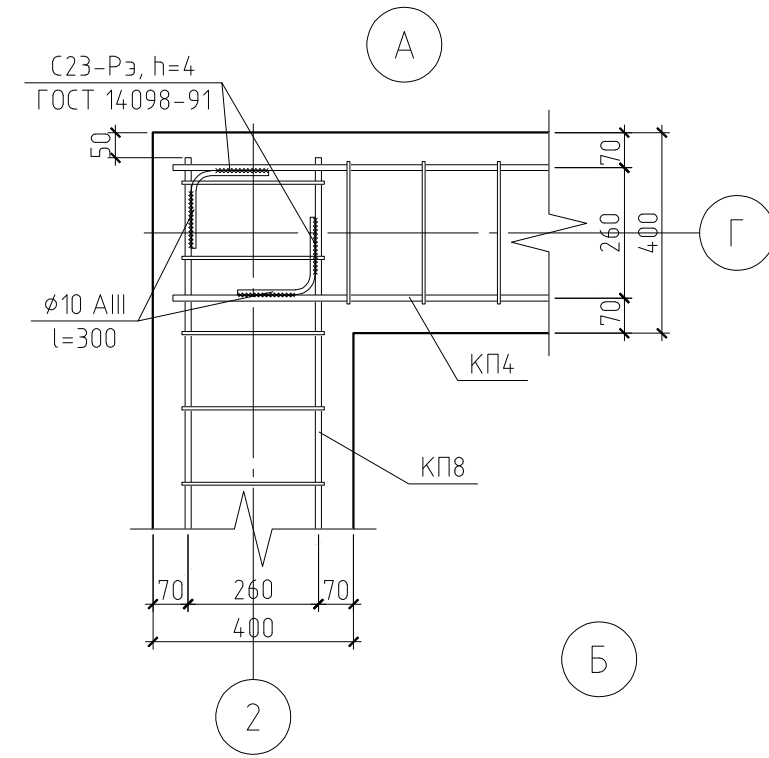
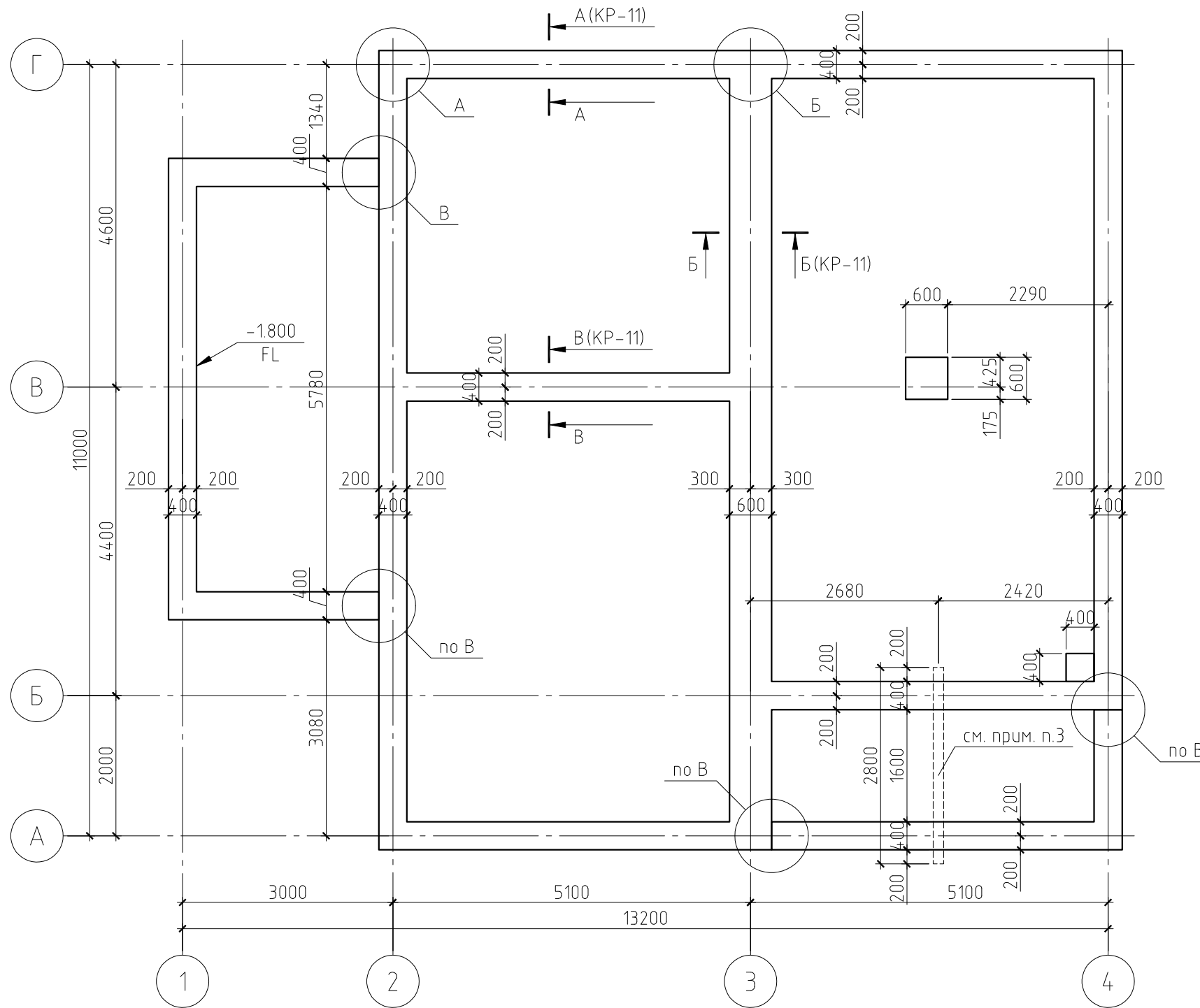
Инв. № подл.

						07/11 -			
						Жилой дом в МО, Ногинский район, д. Ельня, ДНП "Зимородок", уч. 20			
Изм.	Кол.уч.	Лист	№ док.	Подпись	Дата		Стадия	Лист	Листов
Начальник							РП	18	
ГАП									
ГИП									
Разработал		Никонов		<i>[Signature]</i>		Визуализация			
Проверил									

Копировал

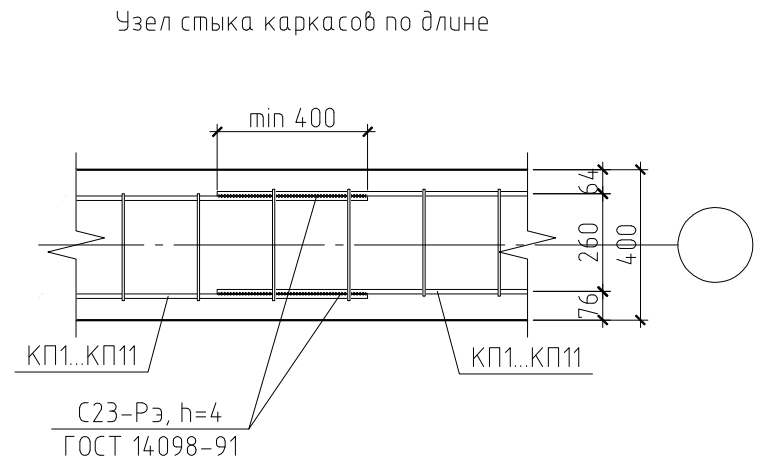
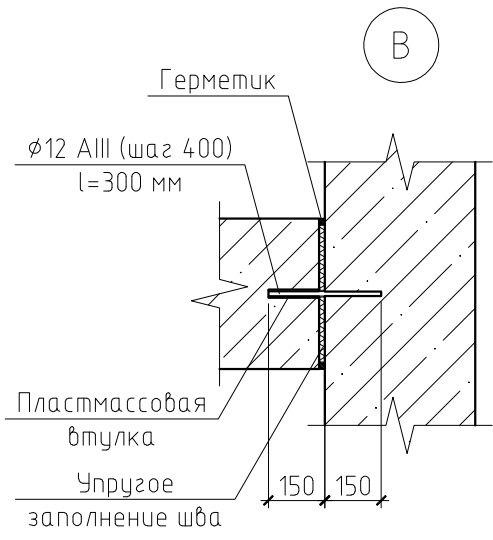
Формат

План фундамента на естественном основании



Примечания:

1. Данный лист см. совместно с листами КР-6...11.
2. Марка арматуры класса АIII - 35ГС, класса АI - СтЗпс.
3. Трубу асбестоцементную уложить на отм. -2.300.



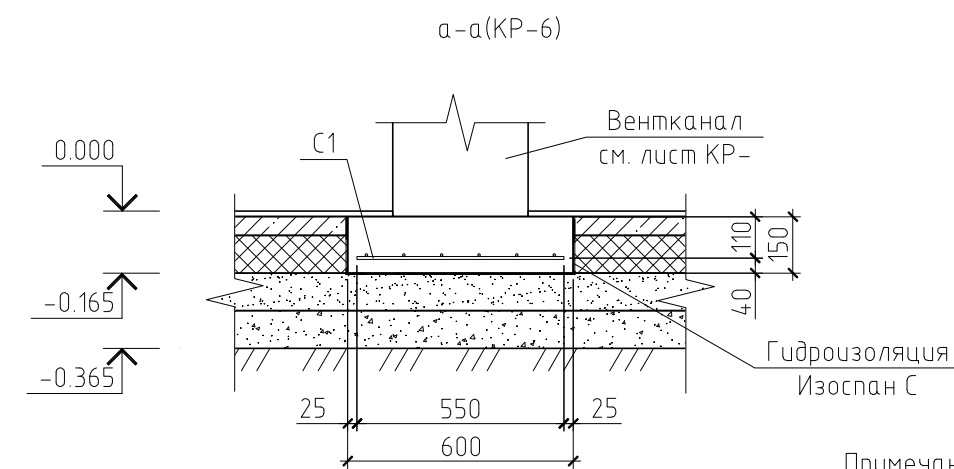
						07/11-КР			
						Жилой дом в МО, Ногинский район, д. Ельня, ДНП "Зимородок", уч. 20			
Изм.	Кол. уч.	Лист	№ док.	Подп.	Дата	Жилой дом	Стадия	Лист	Листов
ГИП							ПД	5	
Проверил						План фундамента на естественном основании			
Разработал	Никонов								
Н.контролер									



Спецификация элементов фундамента на естественном основании

Поз.	Обозначение	Наименование	Кол.	Масса, ед., кг	Примечание
КП1	см. лист КР-6	Каркас пространственный КП1	2	27.06	
КП10	см. лист КР-6	Каркас пространственный КП10	2	13.18	
КП11	см. лист КР-6	Каркас пространственный КП11	1	8.52	
КП2	см. лист КР-6	Каркас пространственный КП1	1	19.29	
КП3	см. лист КР-6	Каркас пространственный КП3	1	25.52	
КП4	см. лист КР-6	Каркас пространственный КП3	5	25.08	
КП5	см. лист КР-6	Каркас пространственный КП5	1	22.95	
КП6	см. лист КР-6	Каркас пространственный КП6	1	19.00	
КП7	см. лист КР-6	Каркас пространственный КП7	1	18.20	
КП8	см. лист КР-6	Каркас пространственный КП8	2	18.42	
КП9	см. лист КР-6	Каркас пространственный КП9	2	15.63	
С1	ГОСТ 23279-85	4С $\frac{8}{8} \frac{A_{III} - 100}{A_{III} - 100} 55 \times 55$	1	2.6	
С2	ГОСТ 23279-85	4С $\frac{8}{8} \frac{A_{III} - 100}{A_{III} - 100} 35 \times 35$	1	1.1	
Материалы					
		Бетон В15, F150, W4	9.51		м <sup>3</sup>
		ГПС	4.6		м <sup>3</sup>
Каркас пространственный КП1					
1	ГОСТ 5781-82	φ12 AIII, l=4000 мм	6	3.55	
2	ГОСТ 5781-82	φ6 AI, l=1400 мм	19	0.31	
3	ГОСТ 5781-82	φ6 AI, l=280 мм	19	0.06	
Каркас пространственный КП2					
1	ГОСТ 5781-82	φ12 AIII, l=4000 мм	6	3.55	
2	ГОСТ 5781-82	φ6 AI, l=1400 мм	19	0.31	
3	ГОСТ 5781-82	φ6 AI, l=280 мм	19	0.06	
Каркас пространственный КП3					
1	ГОСТ 5781-82	φ12 AIII, l=5500 мм	4	4.88	
2	ГОСТ 5781-82	φ6 AI, l=1000 мм	27	0.22	
Каркас пространственный КП4					
1	ГОСТ 5781-82	φ12 AIII, l=5500 мм	4	4.88	
2	ГОСТ 5781-82	φ6 AI, l=1000 мм	25	0.22	
Каркас пространственный КП5					
1	ГОСТ 5781-82	φ12 AIII, l=4900 мм	4	4.35	
2	ГОСТ 5781-82	φ6 AI, l=1000 мм	25	0.22	

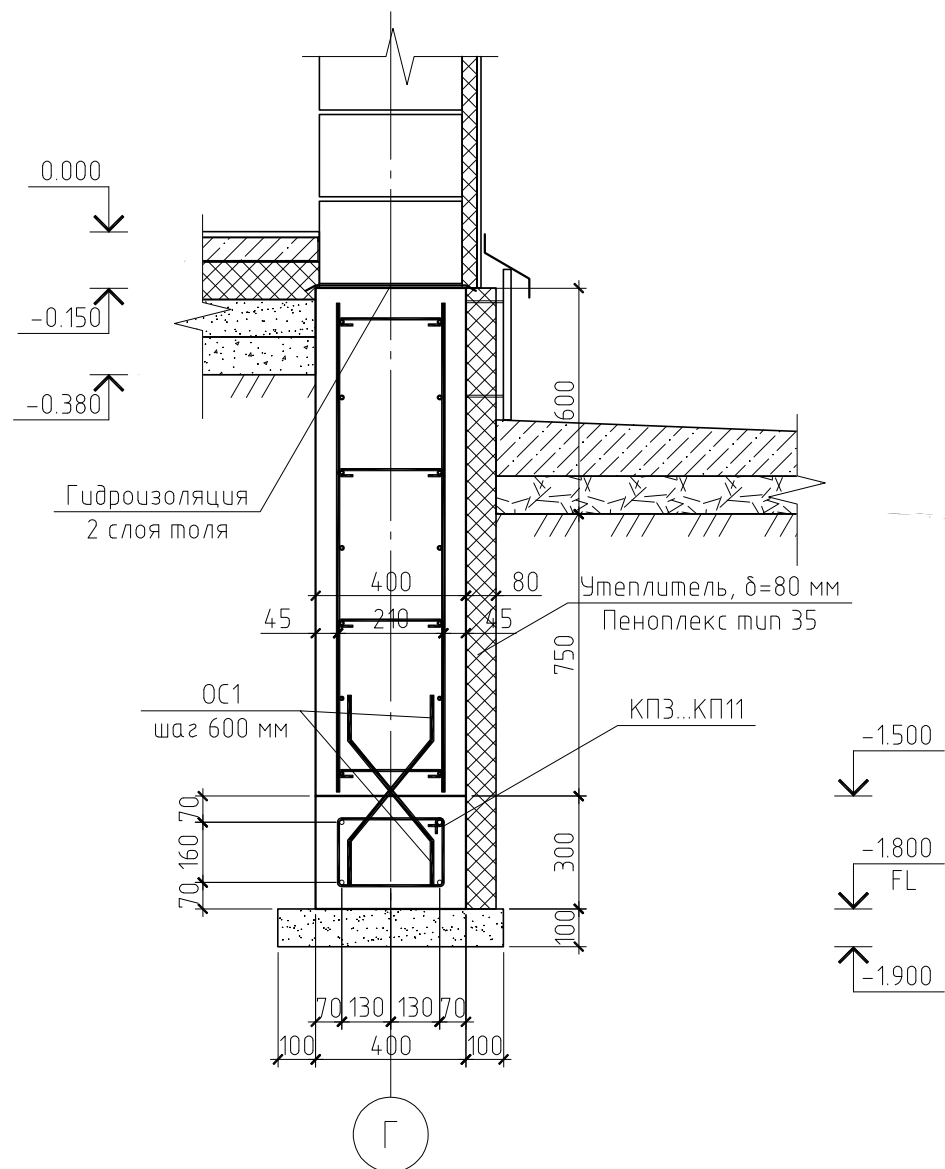
Каркас пространственный КП6					
1	ГОСТ 5781-82	φ12 AIII, l=4100 мм	4	3.64	
2	ГОСТ 5781-82	φ6 AI, l=1000 мм	20	0.22	
Каркас пространственный КП7					
1	ГОСТ 5781-82	φ12 AIII, l=4000 мм	4	3.55	
2	ГОСТ 5781-82	φ6 AI, l=1000 мм	18	0.22	
Каркас пространственный КП8					
1	ГОСТ 5781-82	φ12 AIII, l=4000 мм	4	3.55	
2	ГОСТ 5781-82	φ6 AI, l=1000 мм	19	0.22	
Каркас пространственный КП9					
1	ГОСТ 5781-82	φ12 AIII, l=3400 мм	4	3.02	
2	ГОСТ 5781-82	φ6 AI, l=1000 мм	16	0.22	
Каркас пространственный КП10					
1	ГОСТ 5781-82	φ12 AIII, l=2900 мм	4	2.57	
2	ГОСТ 5781-82	φ6 AI, l=1000 мм	13	0.22	
Каркас пространственный КП11					
1	ГОСТ 5781-82	φ12 AIII, l=1900 мм	4	1.69	
2	ГОСТ 5781-82	φ6 AI, l=1000 мм	8	0.22	



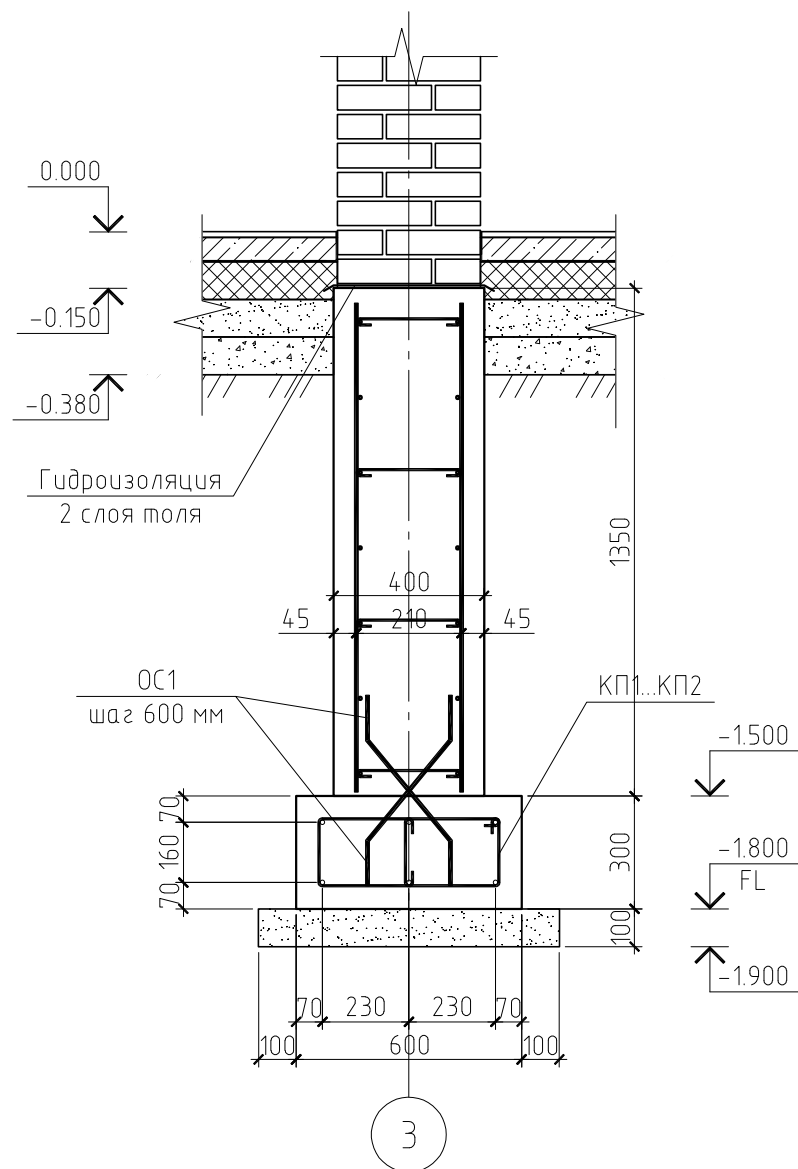
- Примечания:
1. Данный лист см. совместно с листами КР-5, 6, 8..11.
  2. Марка арматуры класса AIII - 35ГС, класса AI - СтЗпс.
  3. Конструкция пола показана условно.

07/11-КР						
Жилой дом в МО, Ногинский район, д. Ельня, ДНП "Зимородок", уч. 20						
Изм.	Кол. уч.	Лист	№ док.	Подп.	Дата	
						Жилой дом
						Спецификация элементов фундамента на естественном основании
						Стадия Лист Листов
						ПД 7

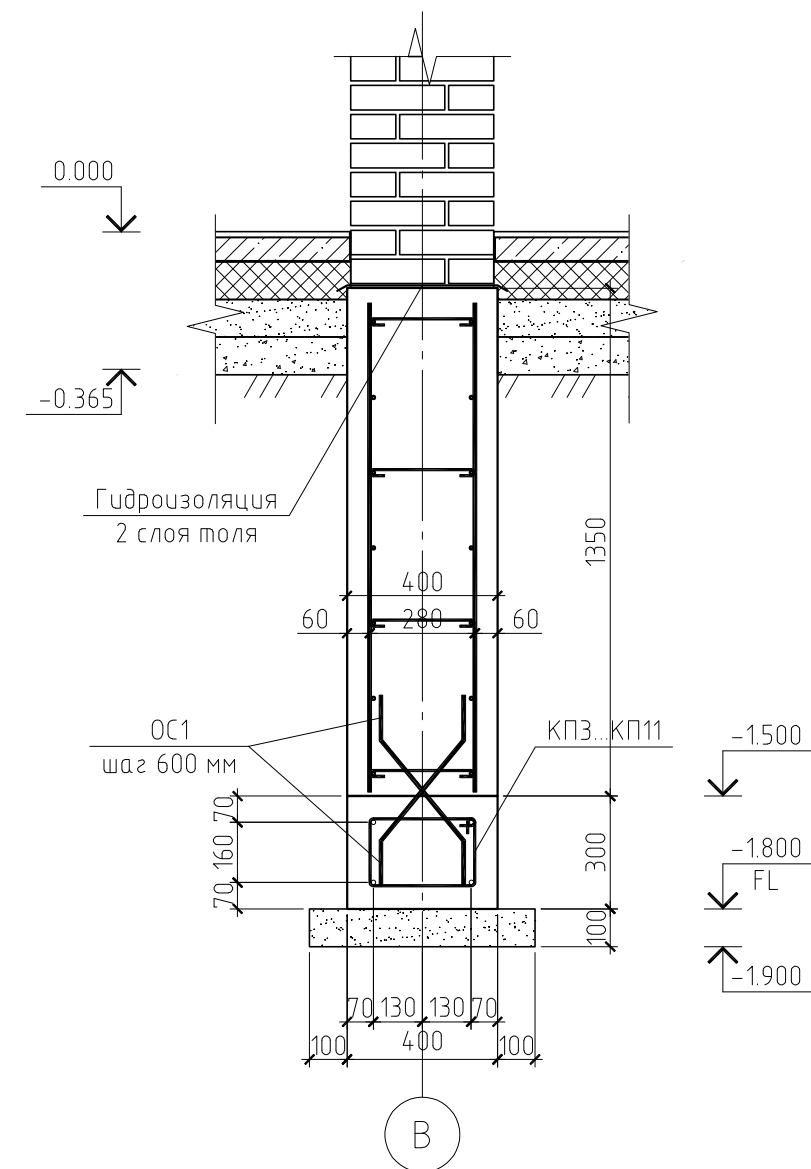
А-А(КР-5)



Б-Б(КР-5)



В-В(КР-5)

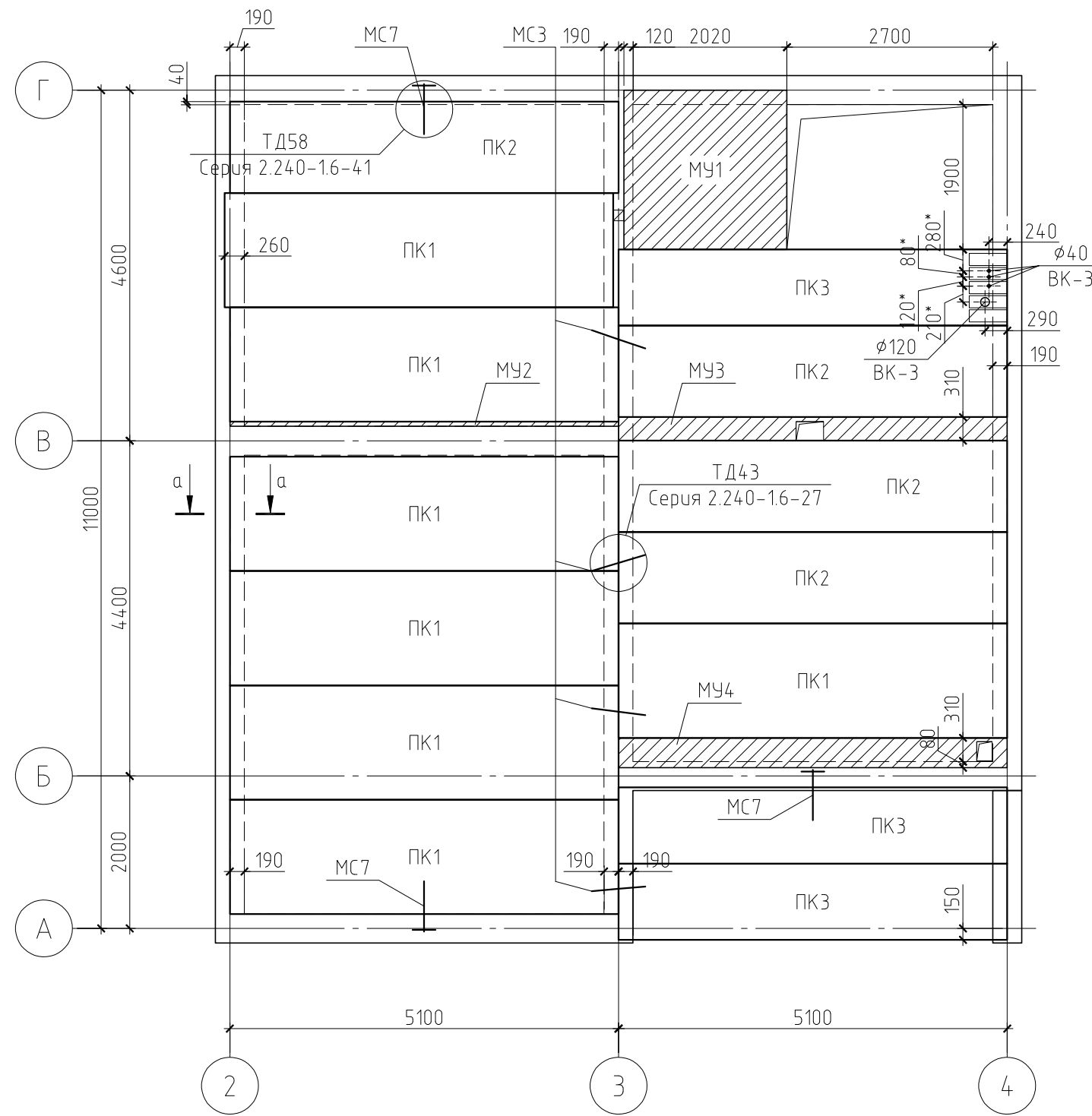


Примечания:

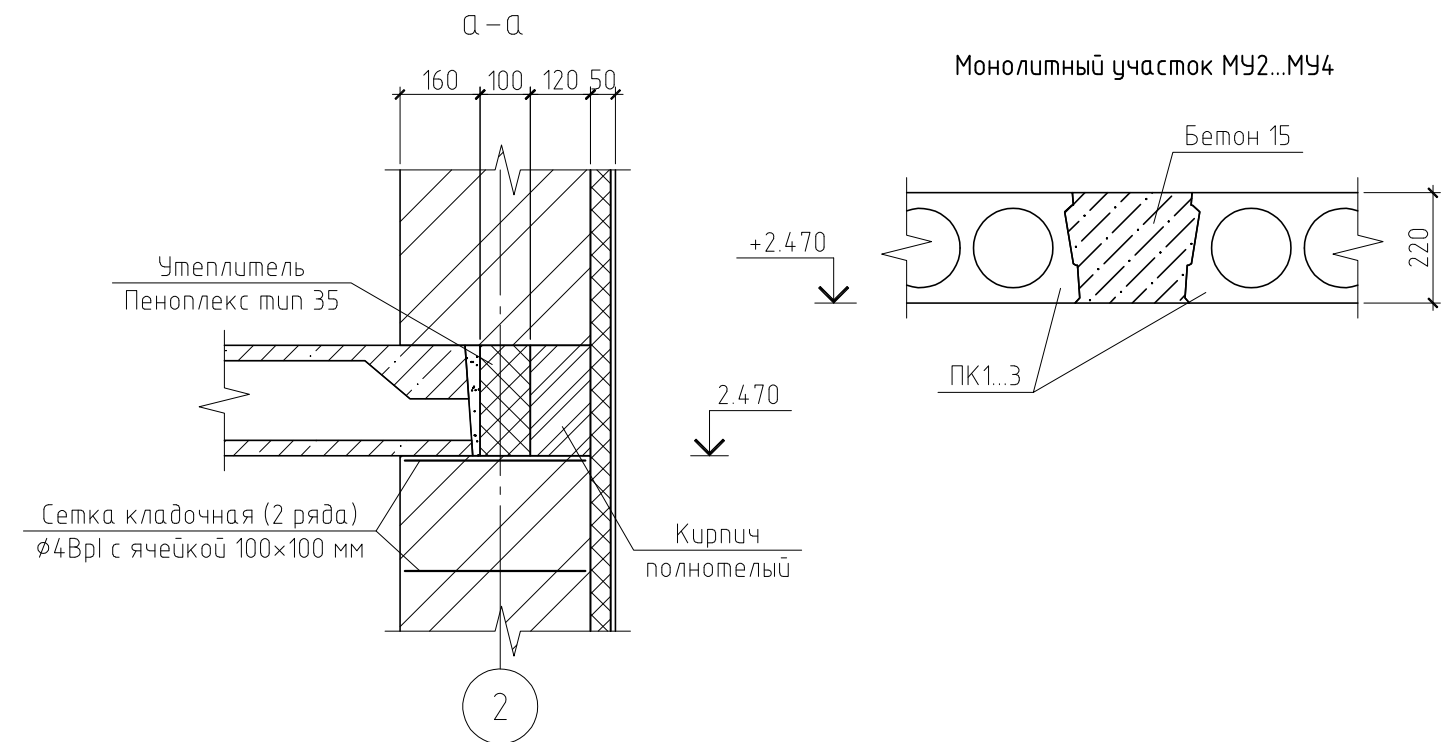
1. Данный лист см. совместно с листами КР-5...10.
2. Конструкция пола и отделки цоколя показана условно.

						07/11-КР			
						Жилой дом в МО, Ногинский район, д. Ельня, ДНП "Зимородок", уч. 20			
Изм.	Кол. уч.	Лист	№ док.	Подп.	Дата		Стадия	Лист	Листов
ГИП						Жилой дом	ПД	11	
Проверил									
Разработал	Никонов					Разрезы А-А...В-В			
Н.контролер									

План раскладки плит перекрытия на отм. низа плиты +2.470



Поз.	Обозначение	Наименование	Кол.	Масса, ед., кг	Примечание
ПК3	Серия 1.141-1 вып. 62	ПК 51.10-8 К7Т	3	1485	
ПК2	Серия 1.141-1 вып. 62	ПК 51.12-8 К7Т	4	1800	
ПК1	Серия 1.141-1 вып. 62	ПК 51.15-8 К7Т	7	2400	
МУ4	см лист	Монолитный участок МУ4	1		
МУ3	см лист	Монолитный участок МУ3	1		
МУ2	см лист	Монолитный участок МУ2	1		
МУ1	см лист КР-13	Монолитный участок МУ1	1		
МС7	Серия 2.240-1 в.6	Соединительное изделие МС7	3	0.92	
МС3	Серия 2.240-1 в.6	Соединительное изделие МС3	8	0.55	
1	ГОСТ 5782-81	φ12 АIII, l=300	3	0.26	
Материалы					
		Бетон, В15	0.85		м³



Примечания:

1. Данный лист см. совместно с листом КР-13.
2. Размер под отверстие ВК помеченный знаком "\*" справочный. Пробитие отверстия осуществлять в месте расположения пустоты плиты не допуская пробития или оголения преднатяженной арматуры.
3. Конструкция пола условно не показана.
4. Конструкцию монолитного участка МУ1 и спецификацию к нему см. на листе КР-13.

						07/11-КР			
						Жилой дом в МО, Ногинский район, д. Ельня, ДНП "Зимородок", уч. 20			
Изм.	Кол. уч.	Лист	№ док.	Подп.	Дата		Стадия	Лист	Листов
							ПД	12	
ГИП						Жилой дом			
Проверил									
Разработал Никонов						План раскладки плит перекрытия на отметке низа плиты +2.470			
Н.контролер									

Ведомость перемычек

Марка	Схема сечения
ПР1 1 эт. - 2шт. 2 эт. - 0шт.	
ПР2 1 эт. - 1шт. 2 эт. - 7шт.	
ПР3 1 эт. - 2шт. 2 эт. - 0шт.	
ПР4 1 эт. - 1шт. 2 эт. - 0шт.	
ПР5 1 эт. - 6шт. 2 эт. - 2шт.	

Марка	Схема сечения
ПР6 1 эт. - 1шт. 2 эт. - 1шт.	
ПР7 1 эт. - 1шт. 2 эт. - 0шт.	
ПР8 1 эт. - 1шт. 2 эт. - 0шт.	
ПР9 1 эт. - 0шт. 2 эт. - 1шт.	
ПР10 1 эт. - 0шт. 2 эт. - 1шт.	

Марка	Схема сечения
ПР11 1 эт. - 1шт. 2 эт. - 0шт.	
ПР12 1 эт. - 0шт. 2 эт. - 1шт.	

Марка	Схема сечения
ПР13 1 эт. - 2шт. 2 эт. - 3шт.	
ПР14 1 эт. - 0шт. 2 эт. - 2шт.	

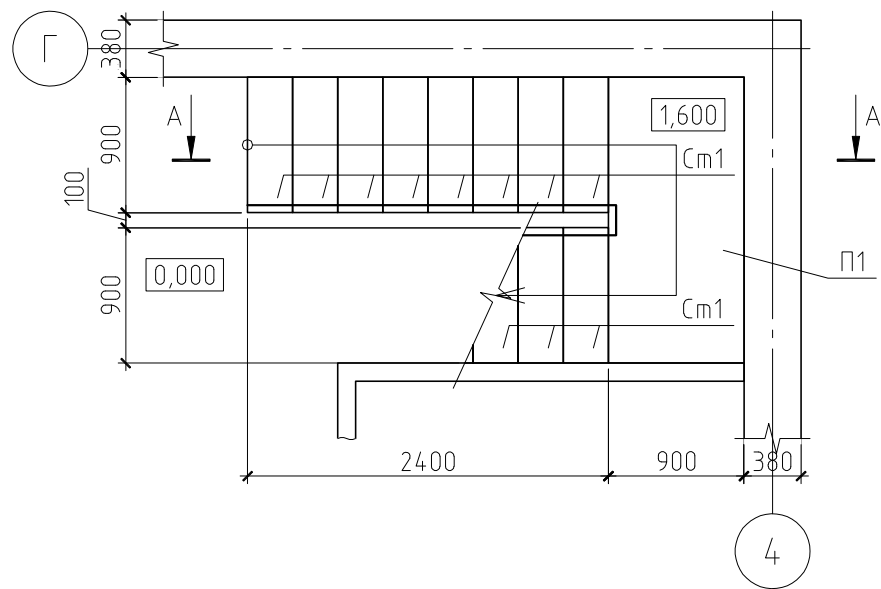
Примечание.

Данный лист см. совместно с листами КР-14 и 16.

						07/11-КР				
						Жилой дом в МО, Ногинский район, д. Ельня, ДНП "Зимородок", уч. 20				
Изм.	Кол.уч.	Лист	№ док.	Подп.	Дата					
						Жилой дом		Стадия	Лист	Листов
						Жилой дом		ПД	15	
						Ведомость перемычек				
						Жилой дом				
						Ведомость перемычек				



План лестницы Л1 на отм 0.000



План лестницы Л1 на отм 2.800

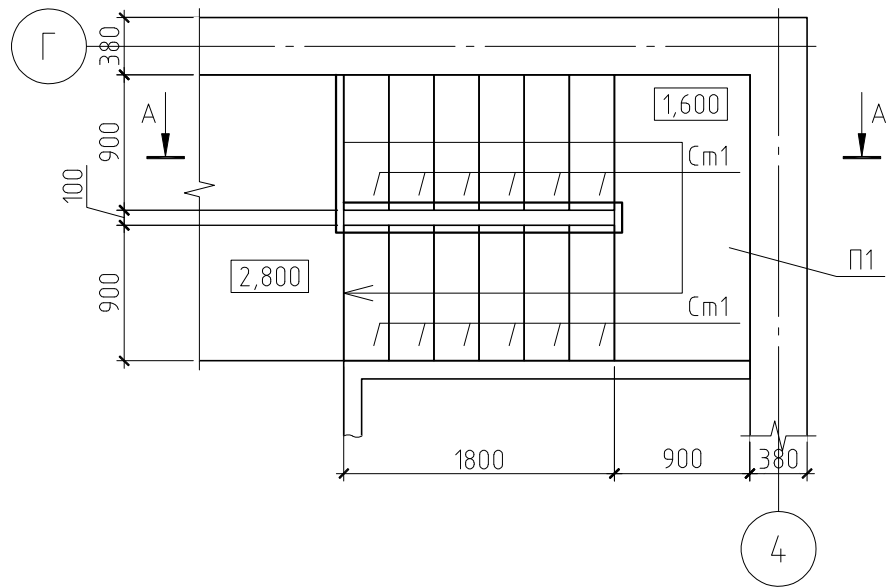
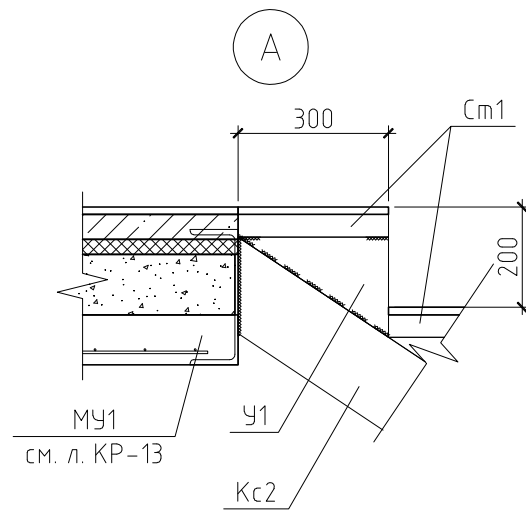
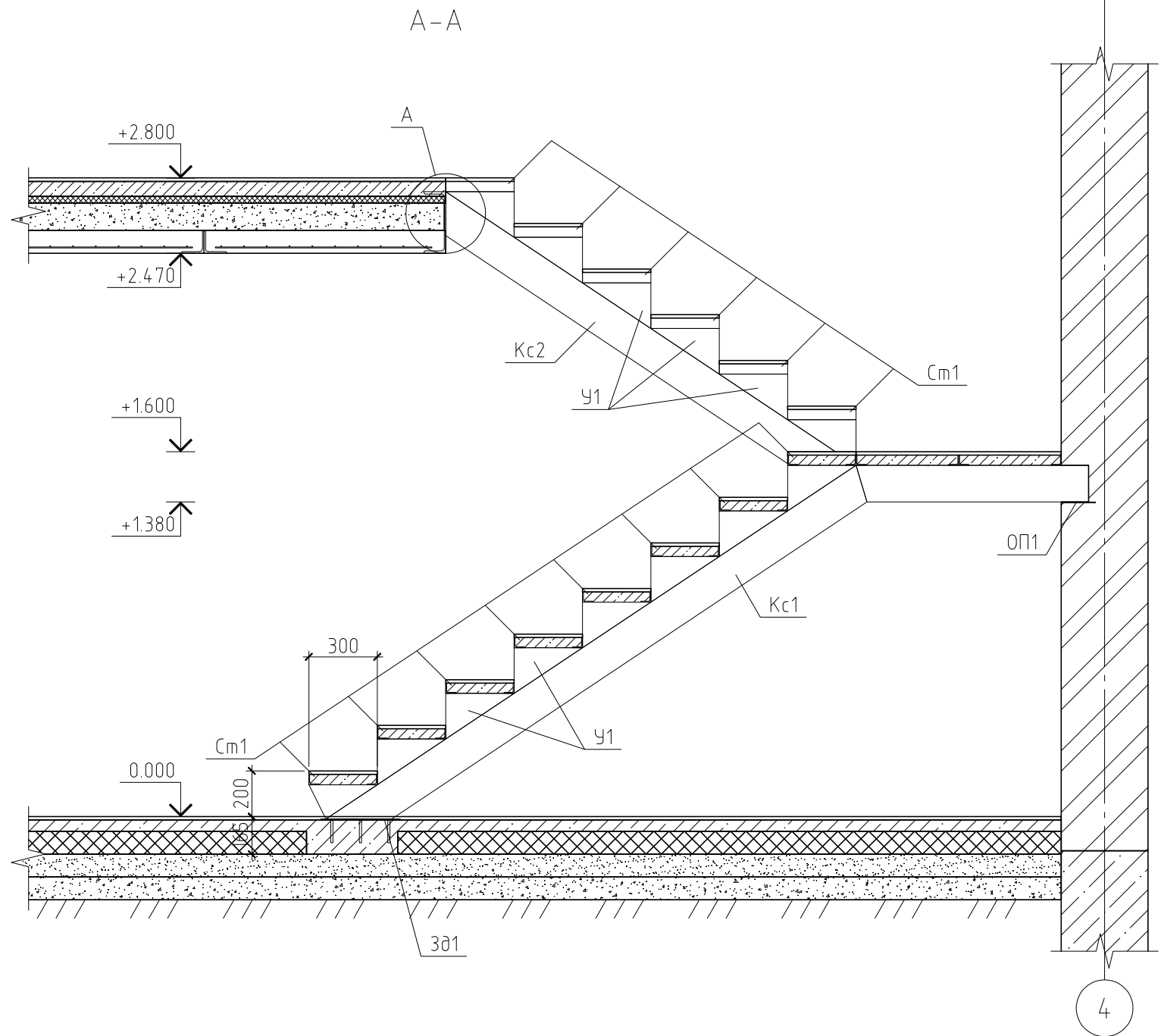
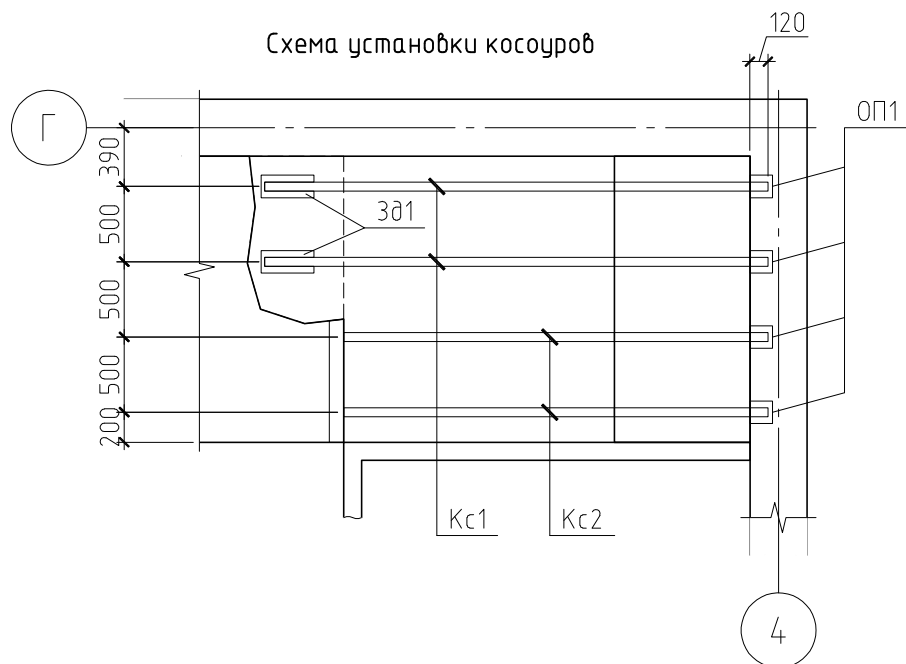


Схема установки косоуров

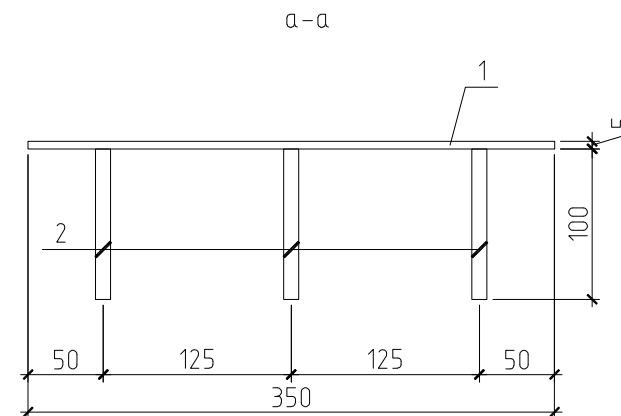
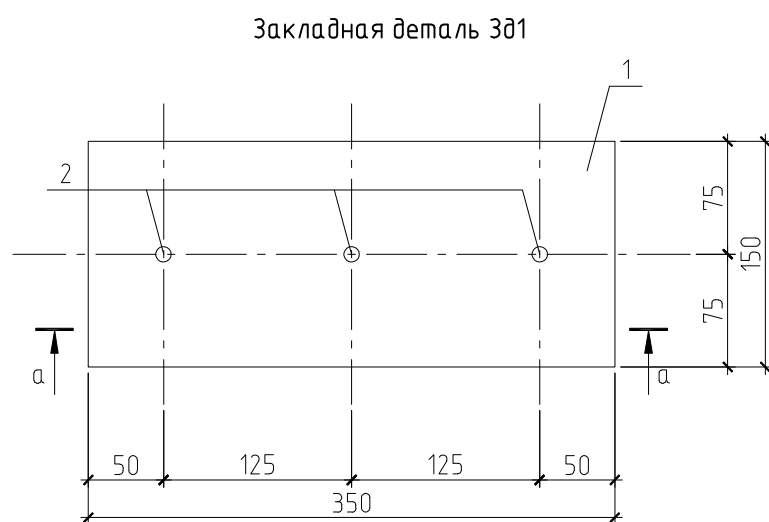
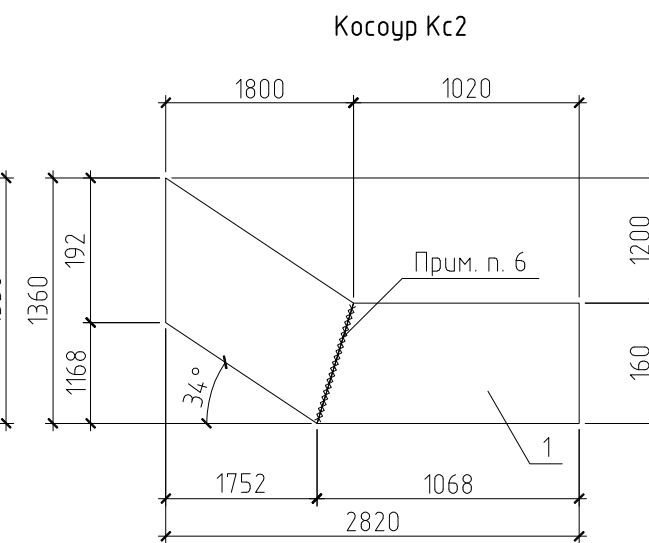
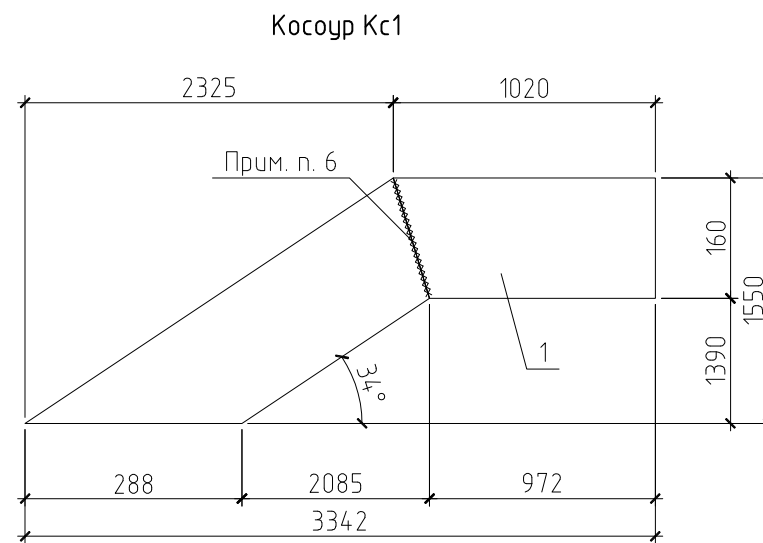
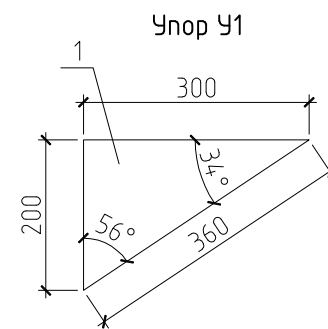
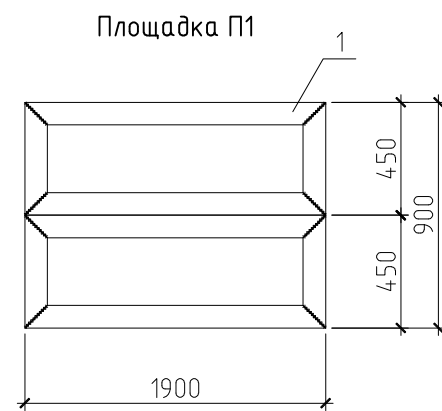
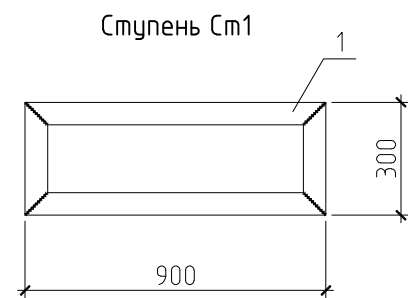


Примечание.

Данный лист см. совместно с листом КР-18.

						07/11-КР			
						Жилой дом в МО, Ногинский район, д. Ельня, ДНП "Зимородок", уч. 20			
Изм.	Кол.уч.	Лист	№ док.	Подп.	Дата		Стадия	Лист	Листов
ГИП						Жилой дом	ПД	17	
Проверил						Лестница Л1			
Разработал	Никонов								
Н.контролер									

Спецификация элементов лестницы Л1



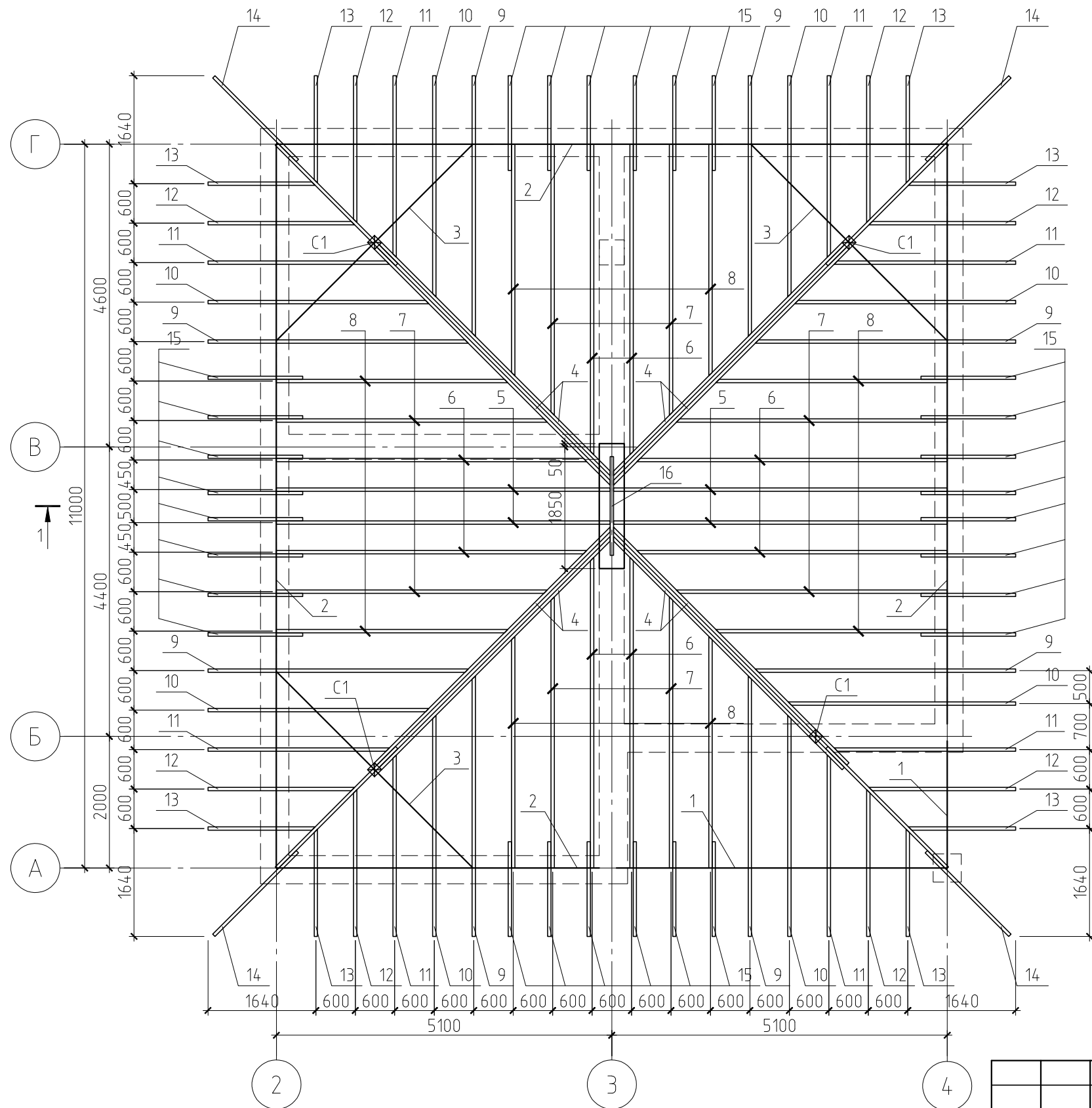
Примечания:

1. Данный лист см. совместно с листом КР-17.
2. Материал стальных конструкций – сталь углеродистая С245.
3. Сварку производить электродами Э46А по ГОСТ 9467-75\*.
4. Все металлоконструкции окрасить эмалью ПФ-115 по ГОСТ 6465-76 за 2 раза по грунтовке ГФ-021 по ГОСТ 25129-82.
5. Косоуры после монтажа зашпаклевать ГКЛ в 2 слоя.
6. Ступени Ст1 и площадку П1 армировать арматурной сеткой 4Вр1, с ячейкой 100×100.
7. Сварить полку и стенку швеллера стыковым швом с подваркой корня по ГОСТ 5264-80\*.

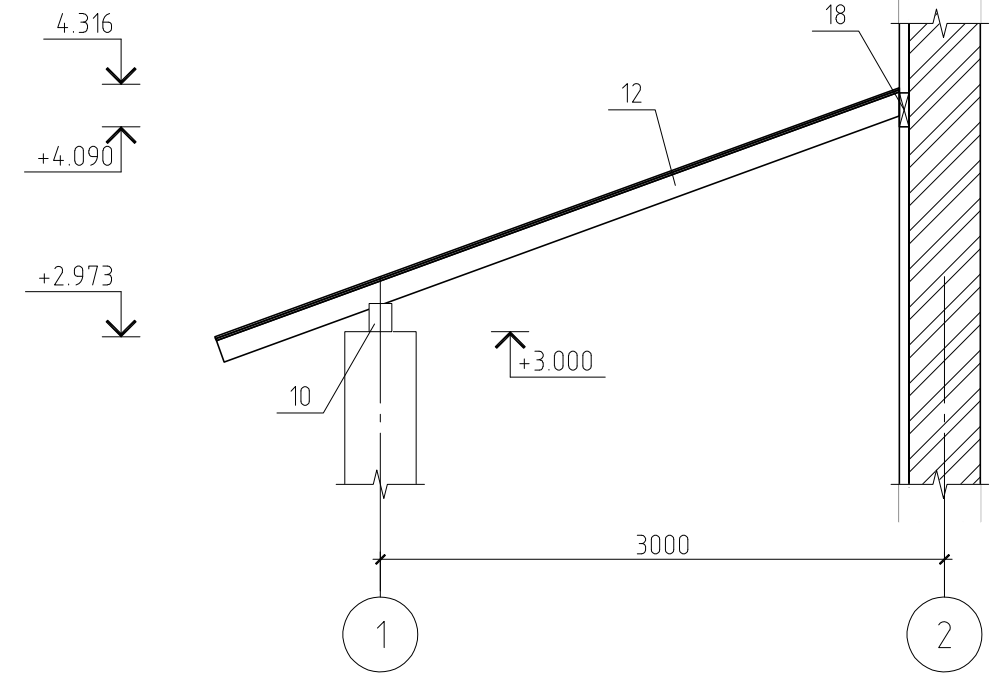
Поз.	Обозначение	Наименование	Кол.	Масса ед., кг	Примечание
Зд1	см. лист	Закладная деталь Зд1	2	2,25	
Кс1	ГОСТ 8240-89	Косоур Кс1, С16, l=3800 мм	2	53,96	
Кс2	ГОСТ 8240-89	Косоур Кс2, С16, l=3300 мм	2	46,86	
ОП1	ГОСТ 19903-74*	- 150×150×5	4	0,88	
П1	см. лист	Площадка П1	1	25,66	
Ст1	см. лист	Ступень Ст1	14	7,64	
У1	ГОСТ 19903-74*	- 300×200×5	28	1,18	
Материалы					
		Бетон В15	0,25		м³
Детали					
Закладная деталь Зд1					
1	ГОСТ 19903-74*	- 350×150×5	1	2,06	
2	ГОСТ 5781-82*	φ10 А1, l=100 мм	3	0,06	
Косоур Кс1					
1	ГОСТ 8240-89	С16	3,8	14,2	поз.м.
Косоур Кс2					
1	ГОСТ 8240-89	С16	3,3	14,2	поз.м.
Площадка П1					
1	ГОСТ 8509.93	L45×4	9,4	2,73	поз.м.
Ступень Ст1					
1	ГОСТ 8509.93	L45×4	2,8	2,73	поз.м.

						07/11-КР		
						Жилой дом в МО, Ногинский район, д. Ельня, ДНП "Зимородок", уч. 20		
Изм.	Кол.уч.	Лист	№ док.	Подп.	Дата			
						Жилой дом		
						Стадия	Лист	Листов
						ПД	18	
						Спецификация элементов лестницы Л1. Ступень Ст1. Площадка П1. Упор У1. Косоуры Кс1 и Кс2. Закладная деталь Зд1		

План стропильной системы



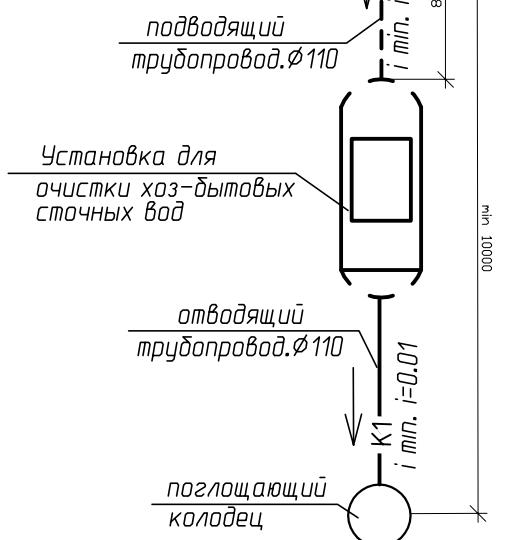
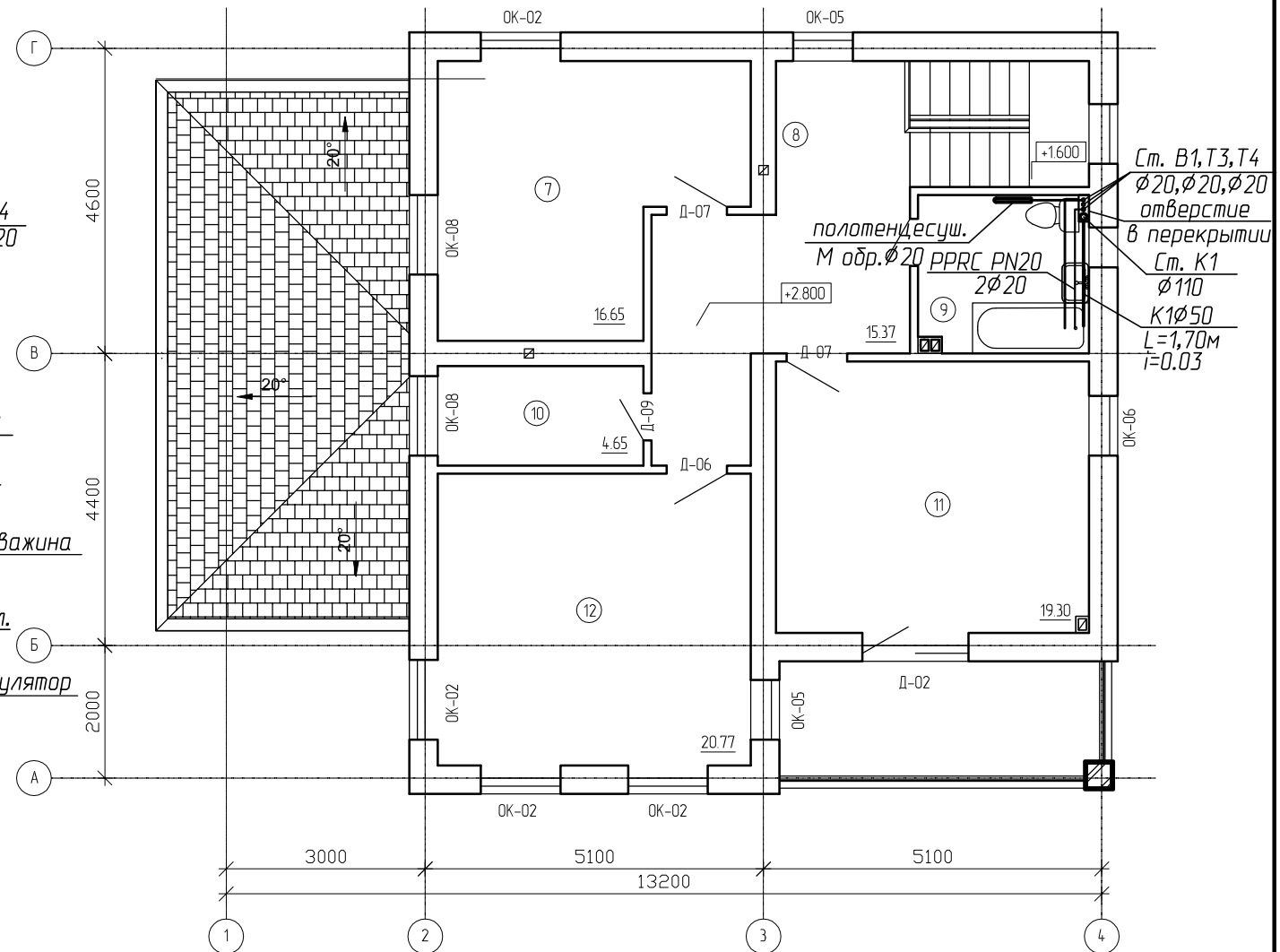
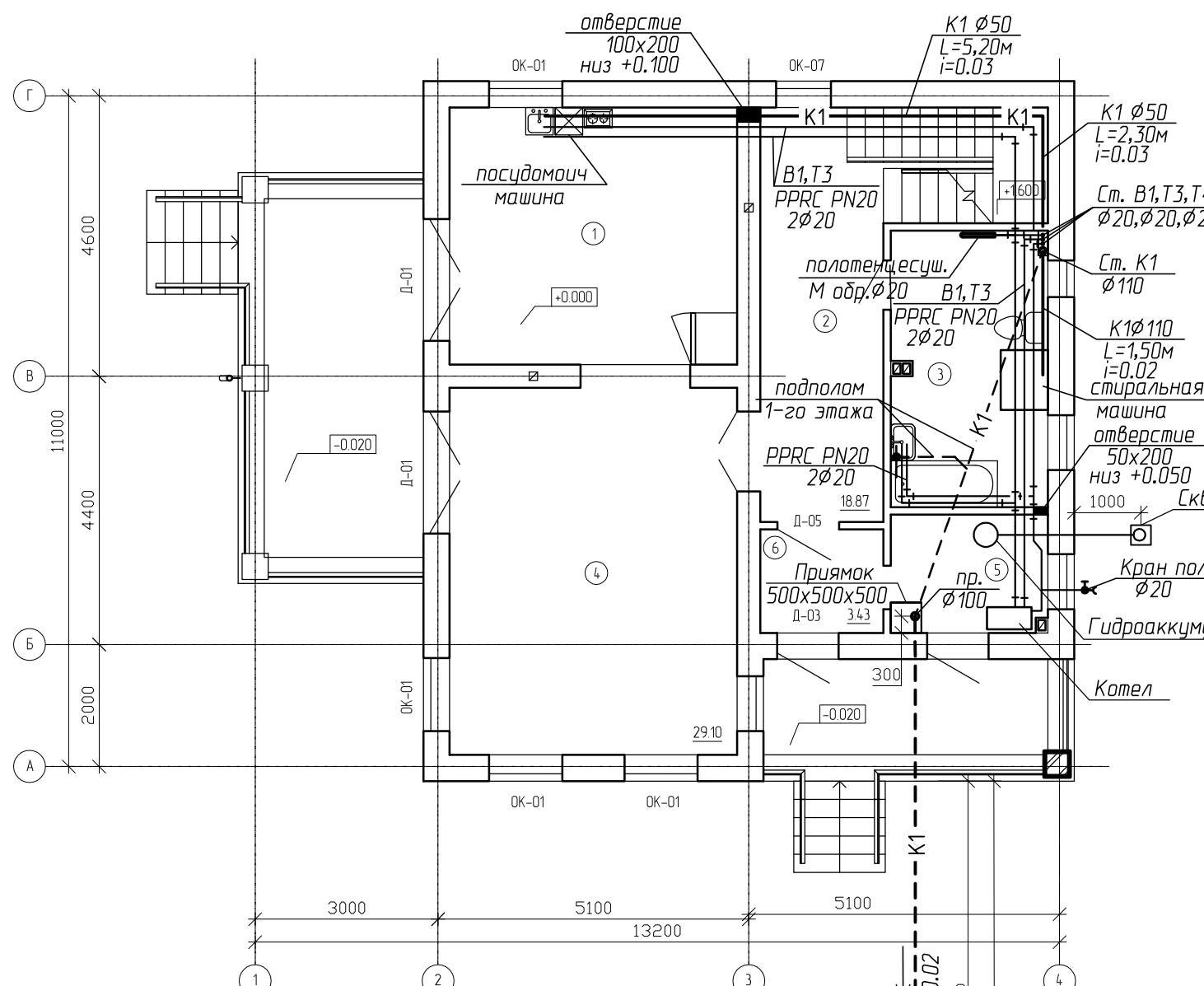
A-A(KP-23)



Примечание.

Данный лист см. совместно с листами KP-22, 24...26.

						07/11-KP			
						Жилой дом в МО, Ногинский район, д. Ельня, ДНП "Зимородок", уч. 20			
Изм.	Кол.уч.	Лист	№ док.	Подп.	Дата	Жилой дом	Стадия	Лист	Листов
							ПД	24	
ГИП						План стропильной системы			
Проверил									
Разработал Никонов									
Н.контролер									



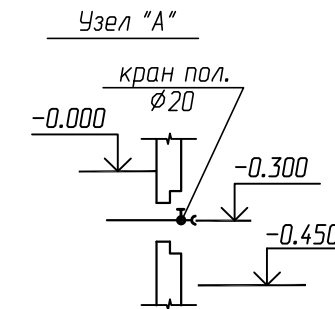
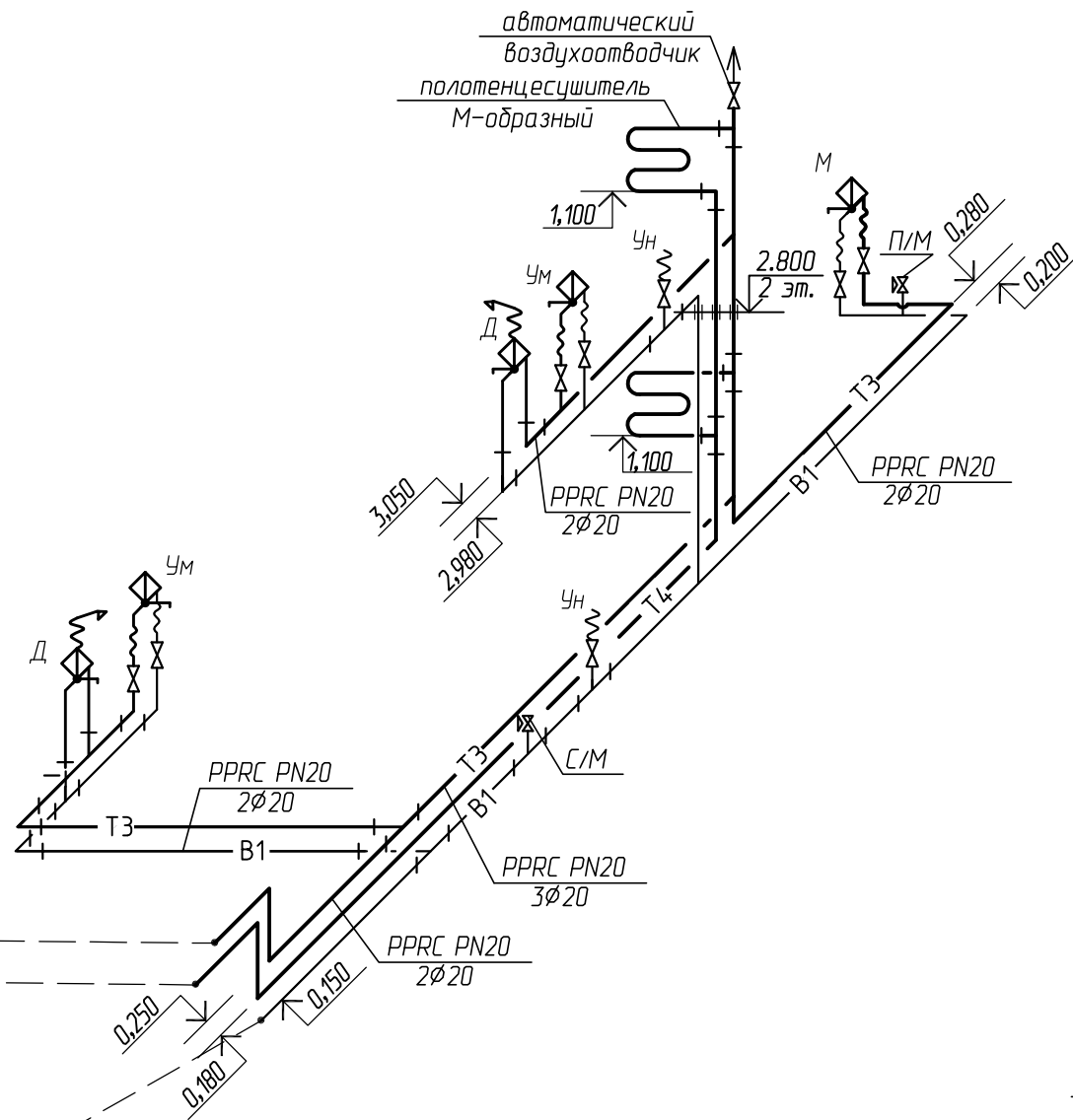
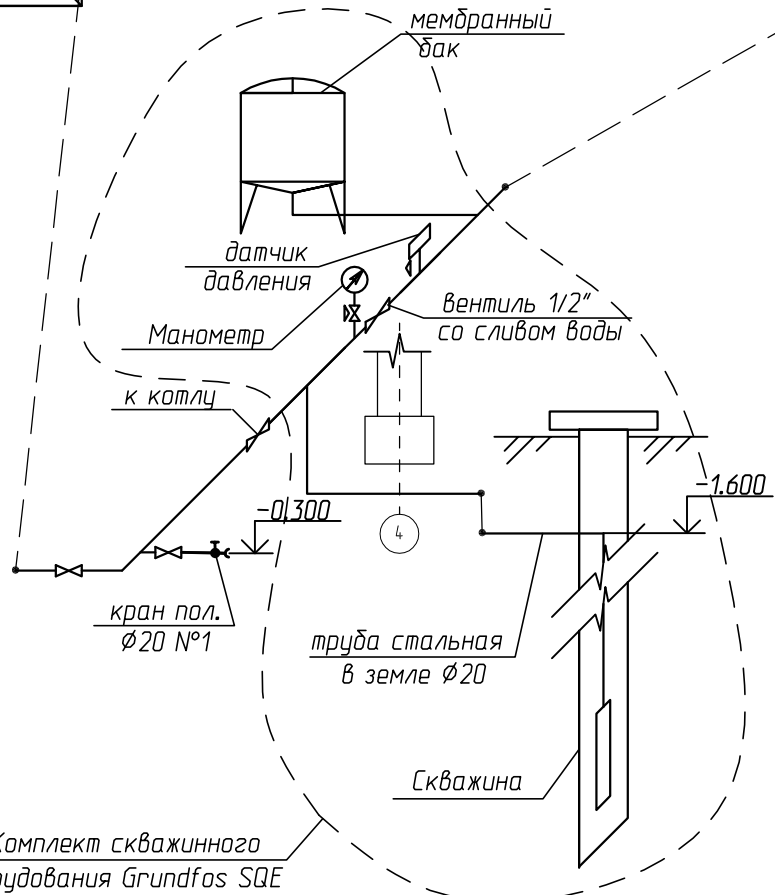
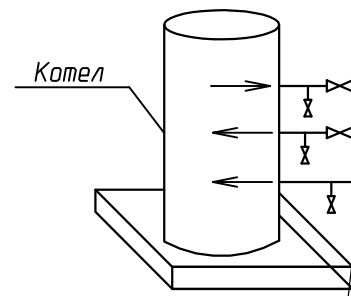
Примечания:

1. Трубу Канализации от мойки из кухни проложить в вдоль стены первого этажа в коробе

						07/11-ВК				
						Жилой дом в МО Ногинский район, в д. Ельня, ДНП "Зимородок" уч. 20.				
Изм.	Кол.уч.	Лист	№ док.	Подп.	Дата	Водоснабжение и водоотведение	Стадия	Лист	Листов	
					2011		Р	2		
ГИП					18.08		План первого и второго этажа с сетями систем В1,Т3,Т4,К1	г. Томск		
Проверил					18.08					
Разработал	Вальтер				18.08					
Н.контролер					18.08					



далее смотрим обвязку котла (раздел ОВ)



Примечания:

1. Трубу канализации от мойки из кухни проложить в долъ стены першого этажа в коробе

						07/11-ВК			
						Жилой дом в МО Ногинский район, в д. Ельня, ДНП "Зимородок" уч. 20.			
Изм.	Кол.уч.	Лист	№ док.	Подп.	Дата	Водоснабжение и водоотведение	Стадия	Лист	Листов
					2011		р	3	
ГИП					18.08	схема систем с сетями В1,Т3,Т4, Узел "А"	г. Томск		
Проверил					18.08				
Разработал	Вальтер				18.08				
Н.контролер					18.08				

Схема системы отопления первого этажа.

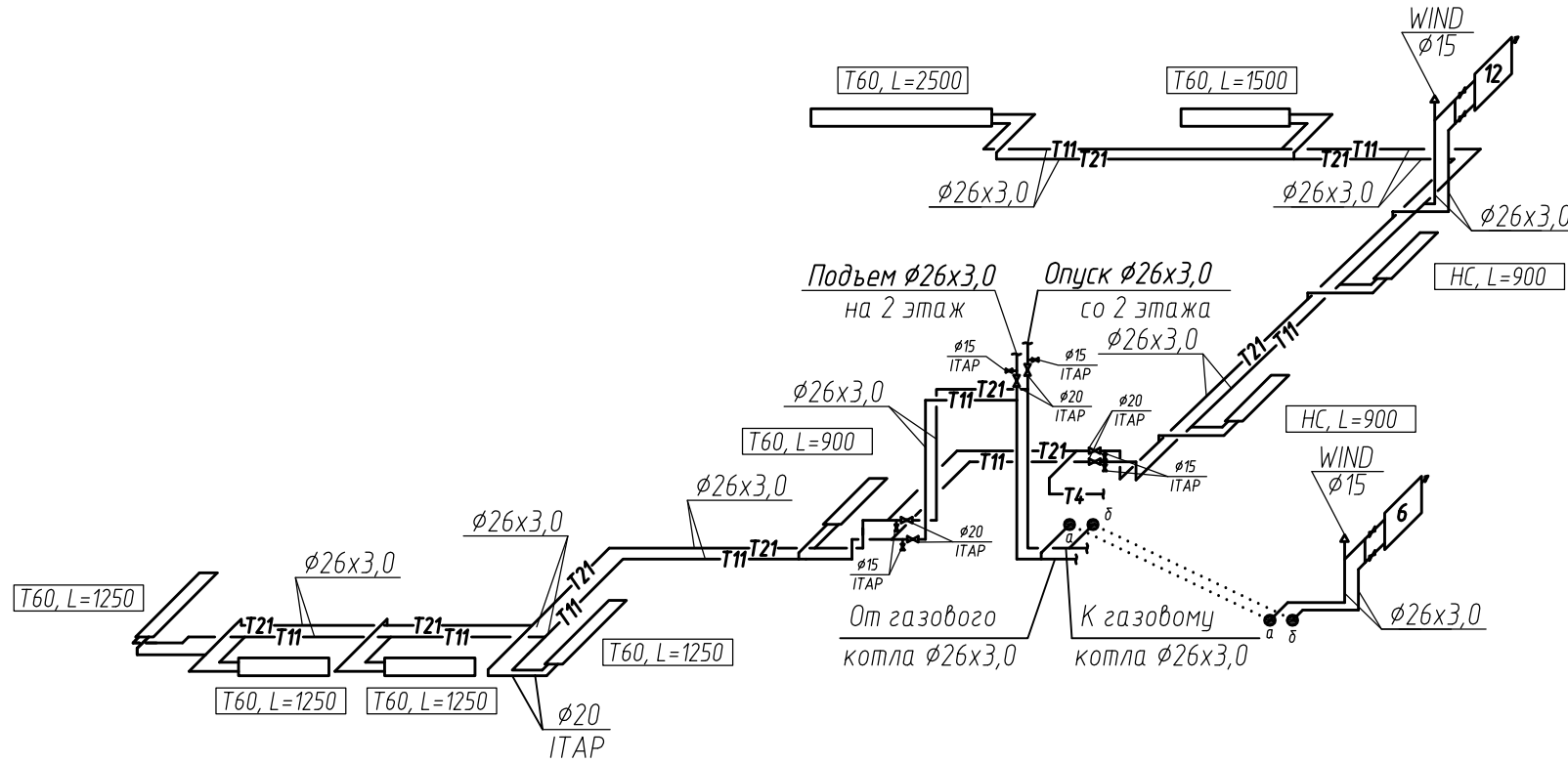
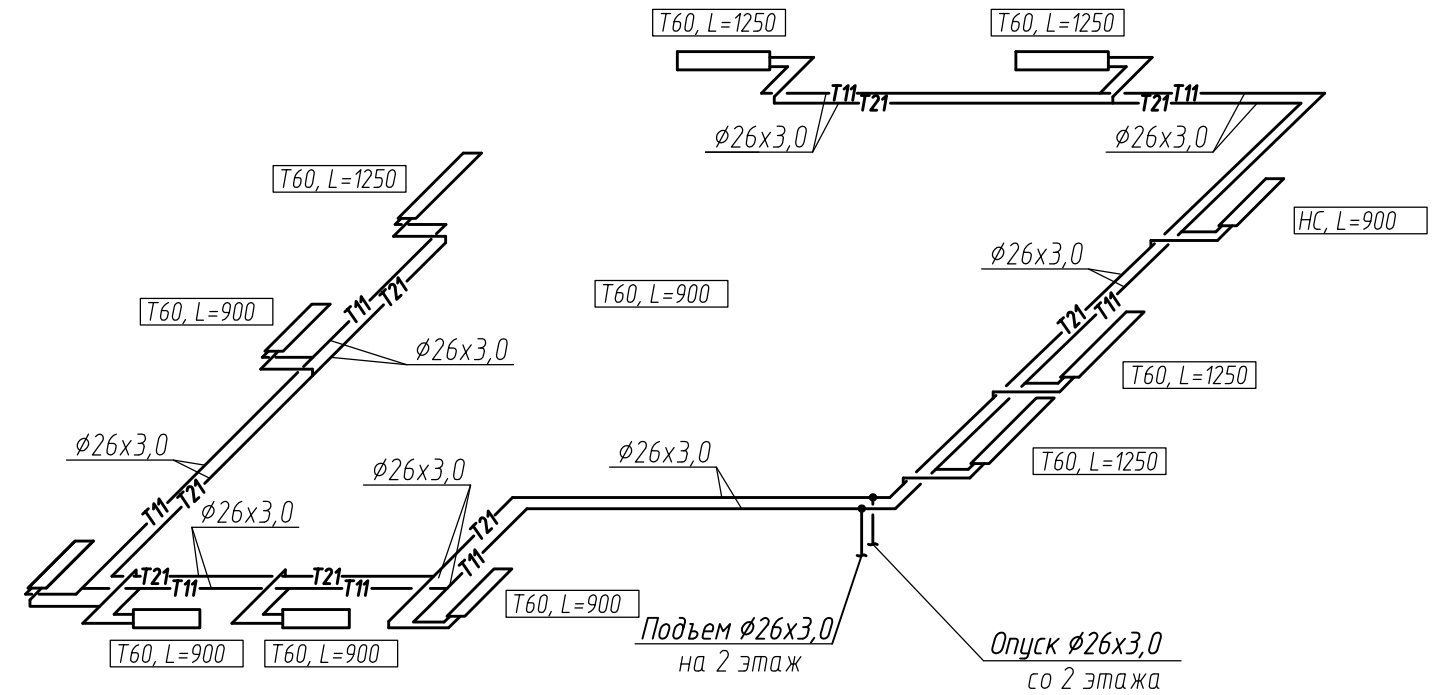
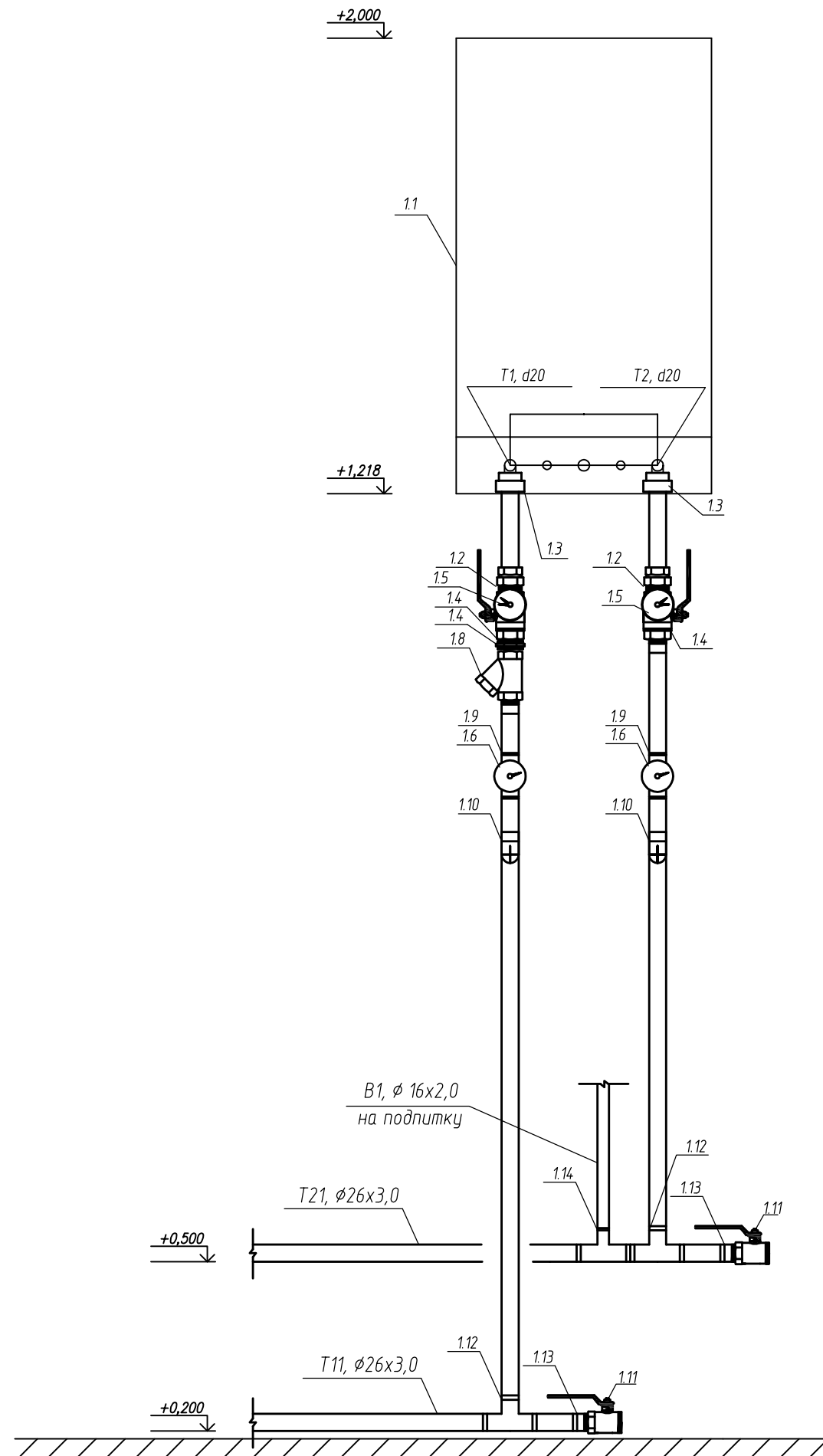


Схема системы отопления второго этажа.



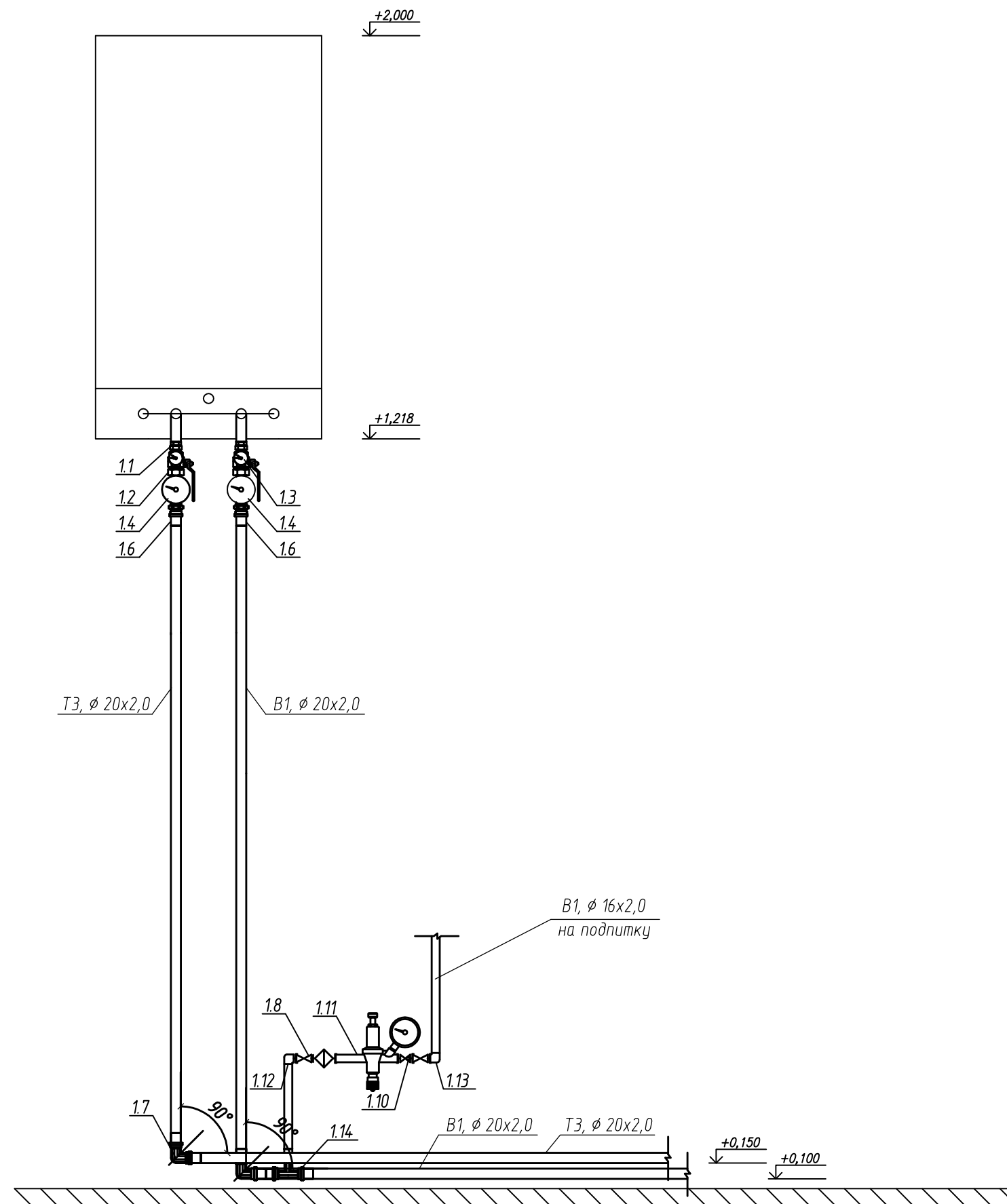
					2011 г	07/11-0B			
						Жилой дом в МО, Ногинский район, д. Ельня, ДНП "Зимородок", уч.20			
Изм.	Кол.уч.	Лист	№ док.	Подп.	Дата		Стадия	Лист	Листов
Руководитель						Жилой дом	ПД	5	
ГАП									
Выполнил	Овчинникова					Схема системы отопления.			
Проверил									

Обвязка газового котла BAXI LUNA-3 Comfort HT 280



Поз.	Обозначение	Наименование	Кол.	Масса ед.кг	Примечание
	Обвязка газового котла				
1.1	BAXI LUNA-3 Comfort HT 280	Газовый котел	1		
1.2	FAR FC515010	Соединитель НВ 1"	2		
1.4	Итар 115-025 Herz 0270.09	Кран шар.со сливом 1" Вентиль сливной 1/4"	2		
1.7	FAR FA2500P10	Манометр тыльн.1/4" 10 Бар	2		
1.5	GF 600.57-1	Ниппель 1"	1		
1.3	GF 600.75-1x3/4	Переход редукц. ВВ 1x3/4"	2		
1.6	FAR FA2600	Термометр тыльн.1/2"	2		
1.8	Итар 192-025D	Фильтр-грязевик 1"	1		
1.11	Итар 093-015	Кран шар.Н-В 1/2"	2		
1.9	Ирапа DB 1722641	Тройник с вн.р.26x1/2"x26	2		
	Линия подпитки				
1.14	Ирапа DF 1722603	Тройник 26x16x26	1		
	Фасонные детали				
1.12	Ирапа DF 1722616	Тройник редукц. 26x26x16	2		
1.10	Ирапа СС 1712600	Уголок двойной 26x3	4		
1.13	Ирапа АА 1701611	Соед.с нар. р. 16x2-1/2"	2		

					2011 г	07/11-ОВ			
						Жилой дом в МО, Ногинский район, д. Ельня, ДНП "Зимородок", уч.20			
Изм.	Кол.уч.	Лист	№ док.	Подп.	Дата				
						Жилой дом	Стадия	Лист	Листов
Руководитель							ПД	6	
ГАП									
ГИП									
Выполнил	Овчинникова					Схема обвязки газового котла.			
Проверил									



Поз.	Обозначение	Наименование	Кол.	Масса ед.кг	Примечание
		Обвязка котла			
1.1	FAR FC515010	Соединитель НВ 3/4"	2		
1.2	Итар 115-020 Herz 0270.09	Кран шар.со сливом 3/4" Вентиль сливной 1/4"	2		
1.3	FAR FA2500P06	Манометр тыльн.1/4"	2		
1.4	FA2600 GF 701-34	Термометр тыльн.120С, 50мм ТройникВ редук 3/4x1/2"	2 2		
1.5	GF 600.57-34	Ниппель 3/4"	2		
1.6	Ирапа 702012	Соединение Н 20x2-3/4"	2		
1.7	Ирапа 712000	Уголок двойной 20x2	2		
		Линия подпитки			
1.8	Итар 098-015	Кран шар.с нак.г. 1/2"	2		
1.9	GF 600.57-12	Ниппель 1/2"	1		
1.10	Итар 103-015D	Обратный клапан 1/2"	1		
1.11	FA2110	Авт. редуктор с маном.1/2"	1		
1.12	Ирапа 711621	Уголок внутренний16x2-1/2"	1		
1.13	Ирапа 711611	Уголок наружный 16x2-1/2"	1		
1.14	Ирапа 722001	Тройник 20x16x20	1		
1.15	Ирапа 701611	Соединение Н 16x2-1/2"	1		

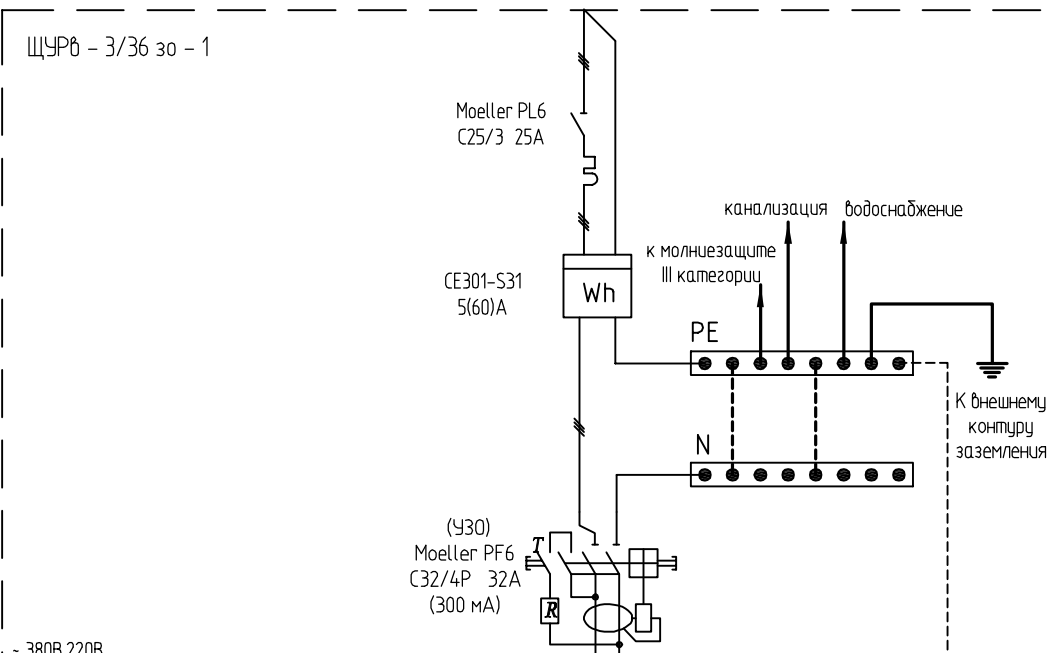
					2011 г	07/11-ОВ			
						Жилой дом в МО, Ногинский район, д. Ельня, ДНП "Зимородок", уч.20			
Изм.	Кол.уч.	Лист	№ док.	Подп.	Дата		Стадия	Лист	Листов
Руководитель						Жилой дом	ПД	7	
ГАП						Схема подключения системы водоснабжения к газовому котлу.			
ГИП									
Выполнил	Овчинникова								
Проверил									



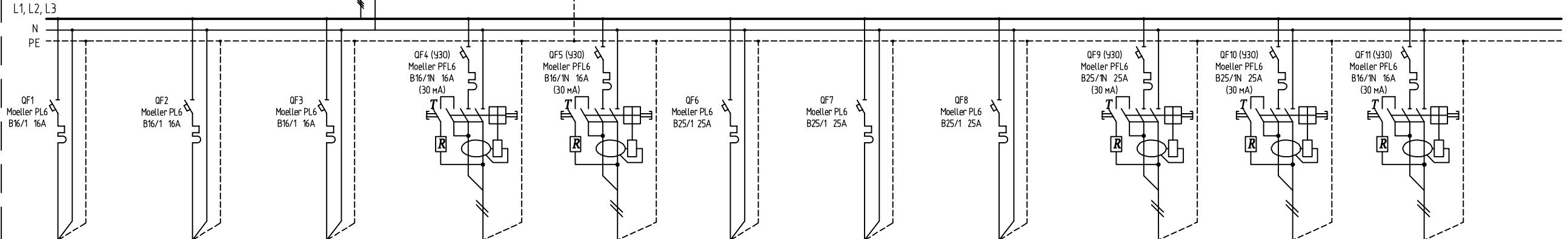
ЩУРБ - 3/36 30 - 1

$P_y = 16,9 \text{ кВт};$   
 $P_p = 12,1 \text{ кВт};$   
 $I_p = 18,3 \text{ А}$

Вводное распределительное устройство  
 Автоматический выключатель: тип, Iном  
 Прибор учёта: тип, Iн (А), Uн  
 Автоматический выключатель: тип, Iном



Сборные шины РУ  
 - 380В.220В L1, L2, L3  
 N  
 PE  
 Аппараты отходящей линии  
 Автоматический выключатель: тип, Iном,  
 дифференциальный автоматический выключатель: тип, Iном, ток утечки mA



Электроприёмник	Номер группы	N1	N2	N3	N4	N5	P1	P2	P3	P4	P5	C1
	Условное обозначение											
Марка и сечение проводника		ВВГнг2-LS 3x1,5	ВВГнг2-LS 3x1,5	ВВГнг2-LS 3x1,5	ВВГнг2-LS 3x1,5	ВВГнг2-LS 3x1,5	ВВГнг2-LS 3x2,5	ВВГнг2-LS 3x2,5	ВВГнг2-LS 3x2,5	ВВГнг2-LS 3x2,5	ВВГнг2-LS 3x2,5	ВВГнг2-LS 3x1,5
Вид проводки		за листами гипсокартона, в пустотах плит перекрытий	за листами гипсокартона, в пустотах плит перекрытий	за листами гипсокартона, в пустотах плит перекрытий	в слое штукатурки, в пустотах плит перекрытия	за листами гипсокартона, в пустотах плит перекрытий	за листами гипсокартона	за листами гипсокартона	за листами гипсокартона	за листами гипсокартона	за листами гипсокартона	за листами гипсокартона
Рном., кВт		0,16	0,09	0,08	0,06	0,08	1,2	1,9	0,6	0,2	0,6	0,75
I, А		0,75	0,41	0,38	0,25	0,38	5,45	8,64	2,73	0,91	2,73	3,41
Наименование потребителя		Освещение гостиной	Освещение кухни, террасы	Освещение прихожей, лестницы	Освещение санузла 1-го этажа	Освещение входа, тамбура, бойлерной	Розетки гостиной	Розетки кухни	Розетки прихожей	Розетки санузла 1-го этажа	Розетки тамбура, бойлерной	Насос на скважину

Согласовано

Взам. инв. №

Подп. и дата

Инв. № подл.

07/11-ЭО

Жилой дом в МО, Ногинский район, д. Ельня, ДНП "Зимородок", уч.20

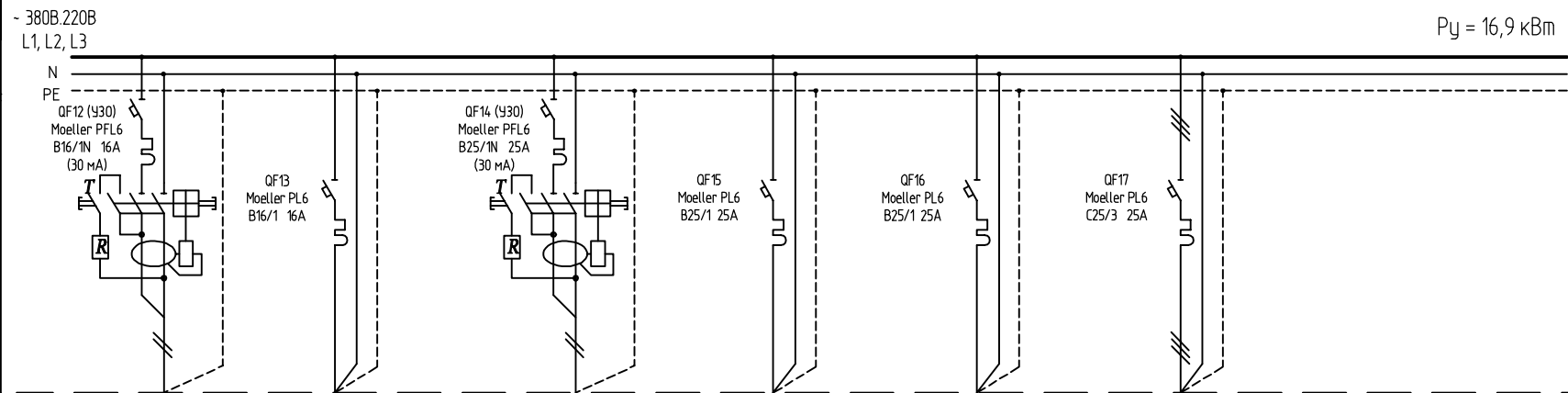
Изм.	Кол.уч.	Лист	№ док.	Подп.	Дата
Руководитель					
ГАП					
ГИП					
Выполнил	Анисимов				
Проверил					

Жилой дом.

Однолинейная расчетная схема ВРУ (начало)

Стадия	Лист	Листов
ПД	3	-

Щит силовой	Автоматический выключатель: тип, Iном
Сборные шины РУ	
Аппараты отходящей линии	Автоматический выключатель: тип, Iном, дифференциальный автоматический выключатель: тип, Iном, ток утечки mA



Электроприёмник	Номер группы	C2	C3	C4	C5	C6	Гр. 1					
	Условное обозначение											
Марка и сечение проводника	ВВГнг-LS 3x1,5	ВВГнг-LS 3x1,5	ВВГнг-LS 3x2,5	СYKY 2x2,5	СYKY 2x2,5	ВВГнг-LS 5x4						
Вид проводки	за листами гипсокартона	за листами гипсокартона	за листами гипсокартона	за листами гипсокартона	за листами гипсокартона	за листами гипсокартона						
Рном., кВт	1,63	0,5	2,5	0,056	0,096	6,39						
I, А	7,41	2,27	11,36	0,25	0,44	9,71						
Наименование потребителя	Компрессор системы канализации	Котел (системы управления)	Посудомоечная машина	Трансформатор электропитания автоматики коекторов ТТ-100	Трансформатор электропитания автоматики коекторов ТТ240-Е1	Щит распределительный 2-го этажа						

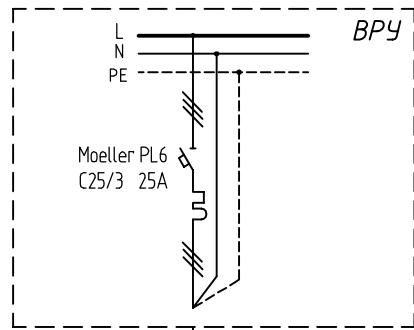
Согласовано

Взам. инв. №

Подп. и дата

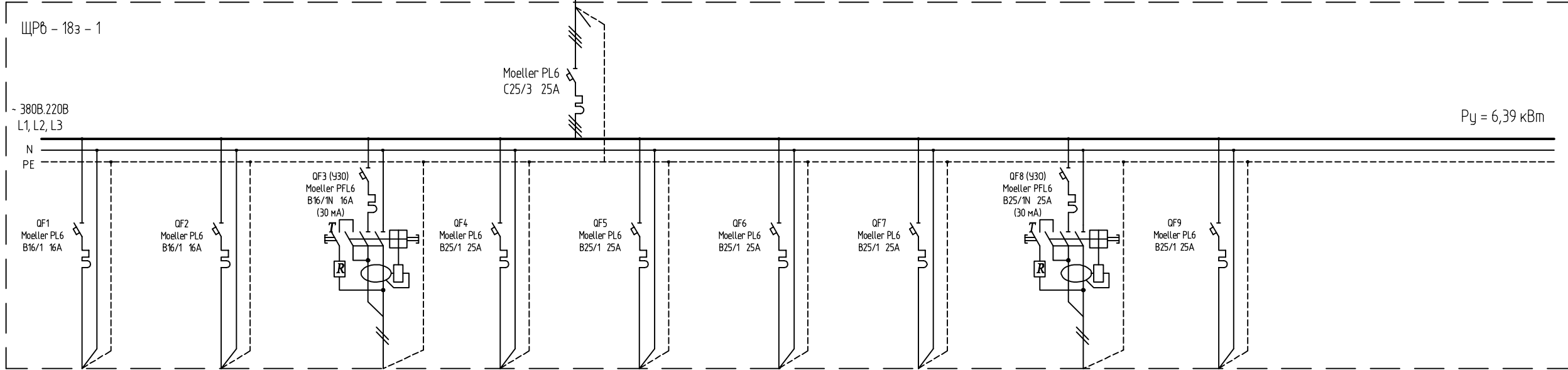
Инв. № подл.

						07/11-30		
						Жилой дом в МО, Ногинский район, д. Ельня, ДНП "Зимородок", уч.20		
Изм.	Кол.уч.	Лист	№ док.	Подп.	Дата			
Руководитель						Жилой дом.		
ГАП						Стадия	Лист	Листов
ГИП						ПД	4	
Выполнил	Анисимов					Однолинейная расчетная схема ВРУ (окончание)		
Проверил								



ВВГнз-LS 5x4, L=15м

Щит силовой  
Автоматический выключатель: тип, Iном



$P_{\Sigma} = 6,39 \text{ кВт}$

Сборные шины РУ

Аппараты отходящей линии  
Автоматический выключатель: тип, Iном, дифференциальный автоматический выключатель: тип, Iном, ток утечки мА

Электроприёмник	Номер группы	N6	N7	N8	P6	P7	P8	P9	P10	C7		
	Условное обозначение											
Марка и сечение проводника		ВВГнз-LS 3x1,5	ВВГнз-LS 3x1,5	ВВГнз-LS 3x1,5	ВВГн- 3x2,5	ВВГн- 3x2,5	ВВГн- 3x2,5	ВВГн- 3x2,5	ВВГн- 3x2,5	СЫКУ 2x2,5		
Вид проводки		за листами гипсокартона, за подвесным потолком в гофрированной трубе	за листами гипсокартона, за подвесным потолком в гофрированной трубе	в слое штукатурки, за подвесным потолком в гофрированной трубе	за листами гипсокартона	за листами гипсокартона	за листами гипсокартона	за листами гипсокартона	в слое штукатурки	за листами гипсокартона		
Рном., кВт		0,33	0,17	0,035	1,6	1,8	1,6	0,6	0,2	0,056		
I, А		1,46	0,78	0,16	7,27	8,18	7,27	2,73	0,91	0,25		
Наименование потребителя		Освещение холла 2-го этажа, спальни 16,55 м2, спальни 20,77 м2, гардероба	Освещение холла 2-го этажа, спальни 19,30 м2, балкона	Освещение санузла 2-го этажа	Розетки спальни 16,65 м2	Розетки спальни 20,77 м2, гардероба	Розетки спальни 19,30 м2	Розетки холла 2-го этажа	Розетки санузла 2-го этажа	Трансформатор электропитания автоматики кофеткоров ТТ-100		

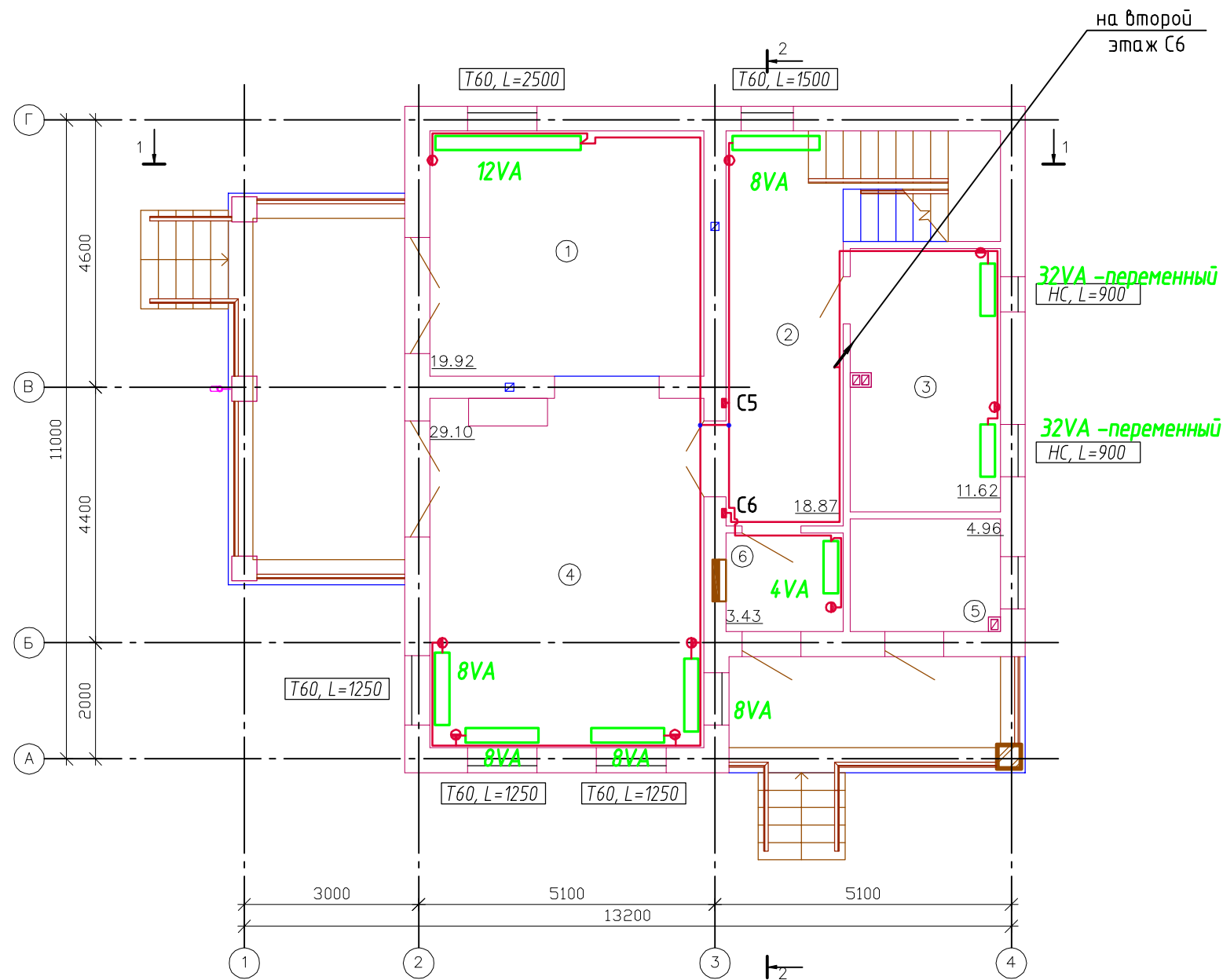
Согласовано

Взам. инв. №

Подп. и дата

Инв. № подл.

						07/11-ЭО			
						Жилой дом в МО, Ногинский район, д. Ельня, ДНП "Зимородок", уч.20			
Изм.	Кол. уч.	Лист	№ док.	Подп.	Дата		Стадия	Лист	Листов
Руководитель							Жилой дом.	пд	5
ГАП							Однолинейная расчетная схема ЩР		
ГИП									
Выполнил		Анисимов							
Проверил									



Экспликация помещений

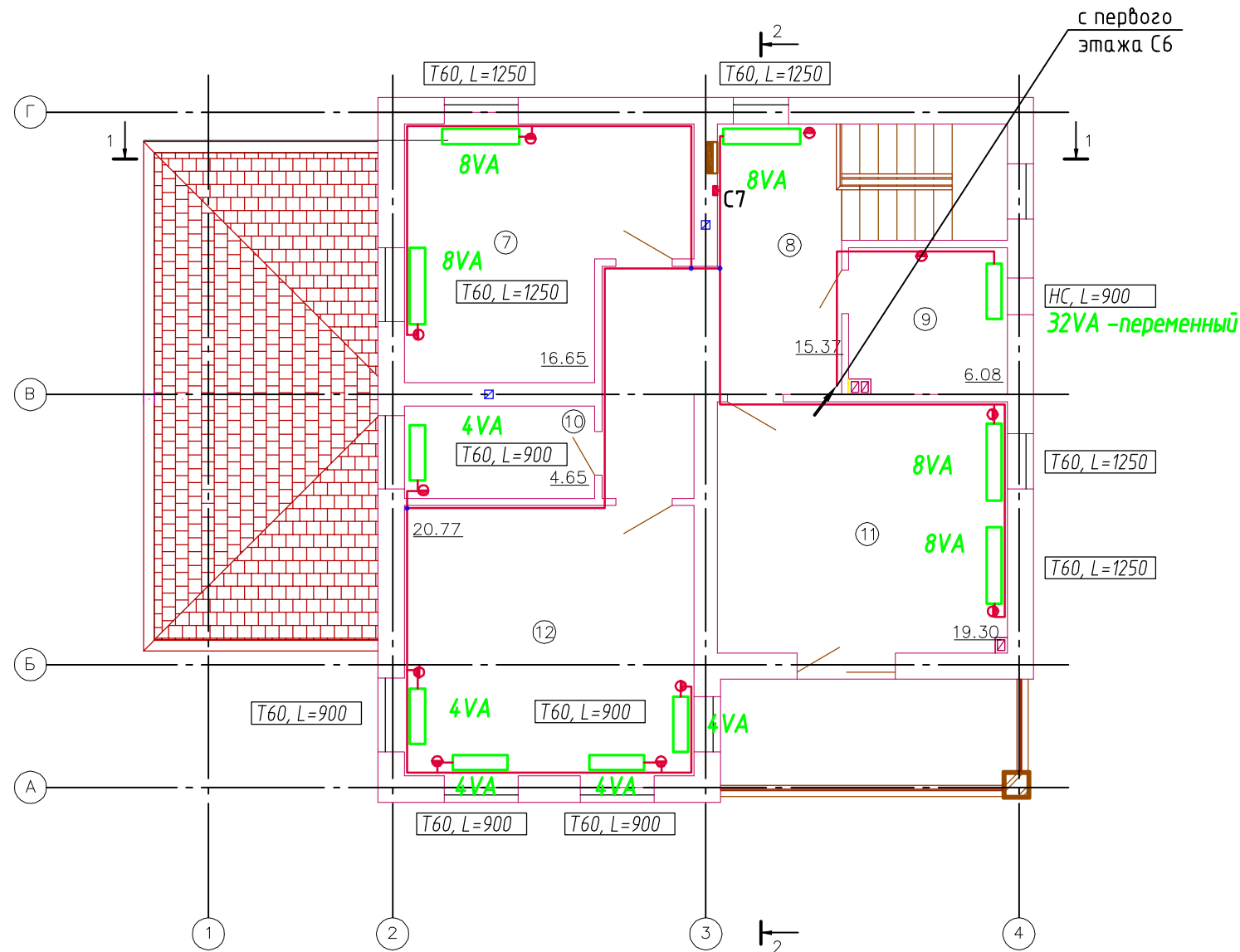
Номер помещения	Наименование	Площадь, м <sup>2</sup>
1	Кухня	19.92
2	Прихожая	18.87
3	Санузел	11.62
4	Гостиная	29.10
5	Бойлерная	4.96
6	Тамбур	3.43

Условные обозначения

№П/П	Обозначение	Наименование
1	■	Понижающий трансформатор 220/12 В
2	●	Термостат

- Понижающие трансформаторы ТТ-100 и ТТ240-Е1 установить в ниши в прихожей первого этажа на высоту 550 мм до верха ниши.
- Электропроводка до конвекторов выполняется скрыто за листами гипсокартона. Подключение вентиляторов конвекторов выполняется параллельно (см.инструкцию производителя).
- Рядом с каждым конвектором устанавливается термостат. Термостат устанавливается на стене на высоте 300 мм от уровня пола (в санузлах на высоте 900 мм) в месте удобном для доступа.
- Металлический корпус понижающего трансформатора должен быть заземлен.

						07/11-ЭО			
						Жилой дом в МО, Ногинский район, д. Ельня, ДНП "Зимородок", уч.20			
Изм.	Кол.уч.	Лист	№ док.	Подп.	Дата	Жилой дом.	Стадия	Лист	Листов
							ПД	10	-
Руководитель						Электрооборудование. План первого этажа.			
ГАП									
ГИП									
Выполнил	Анисимов								
Проверил									



Экспликация помещений

Номер помещения	Наименование	Площадь, м <sup>2</sup>	Кат. пом.
7	Спальня	16.65	Ж
8	Холл	15.37	Ж
9	Санузел	6.08	Ж
10	Гардероб	4.65	Ж
11	Спальня	19.30	Ж
12	Спальня	20.77	Ж

Условные обозначения

№П/П	Обозначение	Наименование
1	■	Понижающий трансформатор 220/12 В
2	●	Термостат

1. Понижающий трансформатор ТТ-100 установить в нишу в холе второго этажа на высоте 550 мм до верха ниши.
2. Электропроводка до конвекторов выполняется скрыто за листами гипсокартона, за подвесным потолком в гофрированной трубе диаметром 16 мм. Подключение вентиляторов конвекторов выполняется параллельно (см.инструкцию производителя).
3. Рядом с каждым конвектором устанавливается термостат. Термостат устанавливается на стене на высоте 300 мм от уровня пола (в санузлах на высоте 900 мм) в месте удобном для доступа.
4. Металлический корпус понижающего трансформатора должен быть заземлен.

						07/11-ЭО			
						Жилой дом в МО, Ногинский район, д. Ельня, ДНП "Зимородок", уч.20			
Изм.	Кол. уч.	Лист	№ док.	Подп.	Дата	Жилой дом.	Стадия	Лист	Листов
							ПД	11	-
Руководитель						Электрооборудование. План второго этажа.			
ГАП									
ГИП									
Выполнил	Анисимов								
Проверил									

Согласовано

Взам. инв. №	
Подп. и дата	
Инв. № подл.	