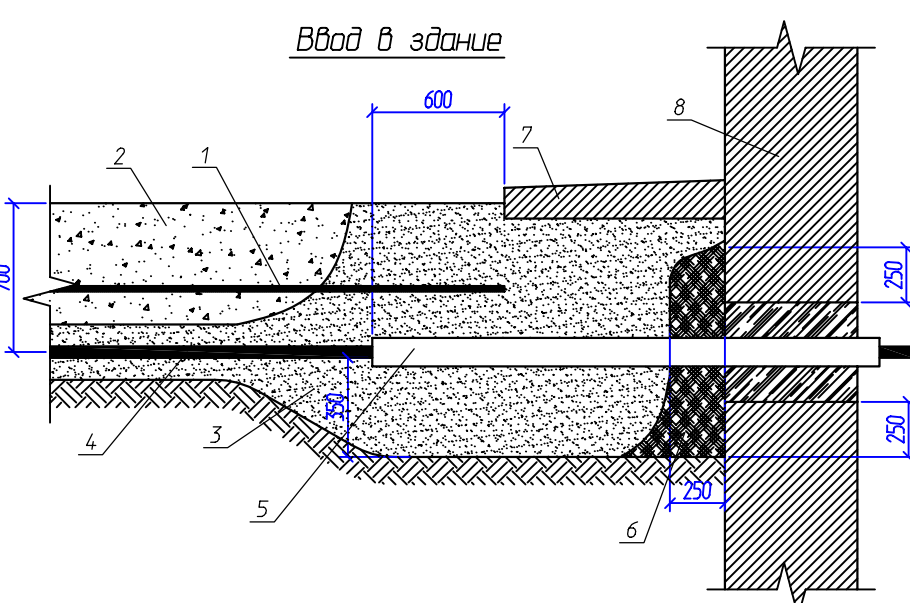


Траншея		Сигнал. лента	
Тип	Ширина (В)	Тип	Кон-во
Т-1	200	ЛСЗ 300	1
Т-2	300	ЛСЗ 300	1
Т-4	500	ЛСЗ 450	1
Т-5	600	ЛСЗ 450	1
Т-6	700	ЛСЗ 600	1
Т-8	900	ЛСЗ 450	2
Т-9	1000	ЛСЗ 450	2

\* - расстояние между траншеями не менее 0,5м.



Условные обозначения:

- 1 - Сигнальная лента
- 2 - Грунт обратной засыпки
- 3 - Песок
- 4 - Силовой кабель 0,4кВ
- 5 - Труба асбестоцементная
- 6 - Гидрофобный песок или гидростекловата
- 7 - Отмостка
- 8 - Стена здания

- Примечание:
1. Работы по прокладке кабелей выполнять с соблюдением правил техники безопасности и правил ПУЭ.
  2. Электропротяжные работы выполнять согласно ВСН 116-93, ОСТН 600-93, ОСТН 3.05.06-85, ПУЭ.
  3. Прокладку силовых кабелей между зданиями производить в траншее. Глубина прокладки кабелей - 0,8м.
  4. В местах пересечения с другими трассами, кабельные линии прокладываются в асбестоцементных трубах. Расстояние между трубами пересекающихся трасс не менее 0,5м.
  5. Трассу прокладки кабельных линий уточнить по месту.
  6. Ввод кабельных линий в здания выполнять через асбестоцементные трубы.

705/М-8-ЭС					
Трансформаторные подстанции ЦРП и ДЭС воинских частей 34608 и 47747					
Изм.	Колуч.	Лист	Маск.	Подп.	Дата
Разраб.	Александр				
Пров.	Сажанников	Страница	Лист	Листов	
		РП	4		
Исполн.	Павлова	План прокладки кабельных трасс 0,4кВ		ЗАОТрансэлектромонтаж-СПН	
ГИП	Сажанников				

Исполн. Павлова  
 Подп. и дата  
 Взам. Ин. №