

Лист	Наименование	Примечание
2а, 2б	Общие данные.	на 3 листах
3	План раскладки балок перекрытия 1-го этажа	
4	Узлы перекрытия 1-го этажа 1, 2, 3, 4, 5, 6, Разрез 4-4	
5	Спецификация металлопроката перекрытия 1-го этажа	
6	План раскладки балок перекрытия 2-го этажа	
7	Узлы перекрытия 2-го этажа 1, 2, 3, 4, 5	
8	Спецификация металлопроката перекрытия 2-го этажа	
	Спецификация материала	

Ведомость свлячных и прилагаемых документов

Обозначение	Наименование	Примечание
	Свялочные документы:	
	Раздел 4. Перекрытия по металлическим балкам	
	с межбалочным заполнением плитам БЛРП. Вариант	
	с пристенной балкой.	

Условные обозначения

Наименование	Изображение
Монтажный шов сварного соединения стяжкового – сплошной с видимой стороны	*****
Монтажный шов сварного соединения стяжкового – сплошной с невидимой стороны	** ** ** ** **
Монтажный шов сварного соединения стяжкового – сплошной с видимой стороны	XXXXXXXX
Монтажный шов сварного соединения стяжкового – сплошной с невидимой стороны	XX XX XX XX

Ведомость спецификаций комплекта "КМ"

Лист	Наименование	Примечание
5	Спецификация металлопроката перекрытия 1-го этажа	
8	Спецификация металлопроката перекрытия 2-го этажа,	
	Спецификация материала	

Общие данные.

- Исходные данные.
- Настоящий раздел проекта разработан ООО "АРЕН-ЭНЕРГИЯ" (субъектство СРО на проектирование)
- Техническая документация разработана на основании:
 - Муниципального контракта N.....;
 - Технического задания на проектирование по(Приложение к Муниципальному контракту);
- Проектируемое здание будет располагаться по адресу:
- Характеристики условий строительства и эксплуатации:
 - климатический район по СП 131.13330.2012 –;
 - снеговой район – (.... кПа);
 - ветровой район – (.... кПа);
 - сейсмичность –
 - условия эксплуатации здания –
- Характеристика здания по пожарно-строительной классификации:
 - класс капитальности –;
 - степень огнестойкости здания –;
 - класс конструктивной пожарной опасности –;
 - класс функциональной пожарной опасности –;
- Технико-экономические показатели проектируемого здания:
 - общая площадь здания –кв.м;
 - строительный объем – 5775.0 куб.м;
 - площадь застройки – 757.5 кв.м;
 - этажность – одноэтажное здание;
 -
- За относительную отметку 0.000 (отметка чистого пола первого этажа) принята абсолютная отметка +.... в Балтийской системе высот.

Ш.2.09.015-КМ						
Изм.	Кол.ч.	Лист	N док.	Подпись	Дата	Капитальный ремонт муниципального бюджетного общеобразовательного учреждения – средней общеобразовательной школы № 54 (Блок начальных классов) по адресу: пос. Рунный, ул. Амурного Удалько, 24 в Чкаловском районе г.Камариньбург
Разработал	Тропин	Шараша				
Общие данные						
	Р	Лист	2а	Листов	8	ООО "АРЕН-ЭНЕРГИЯ"

Инв. N подп.	Подпись и дата	Времен. инв. N	Согласовано

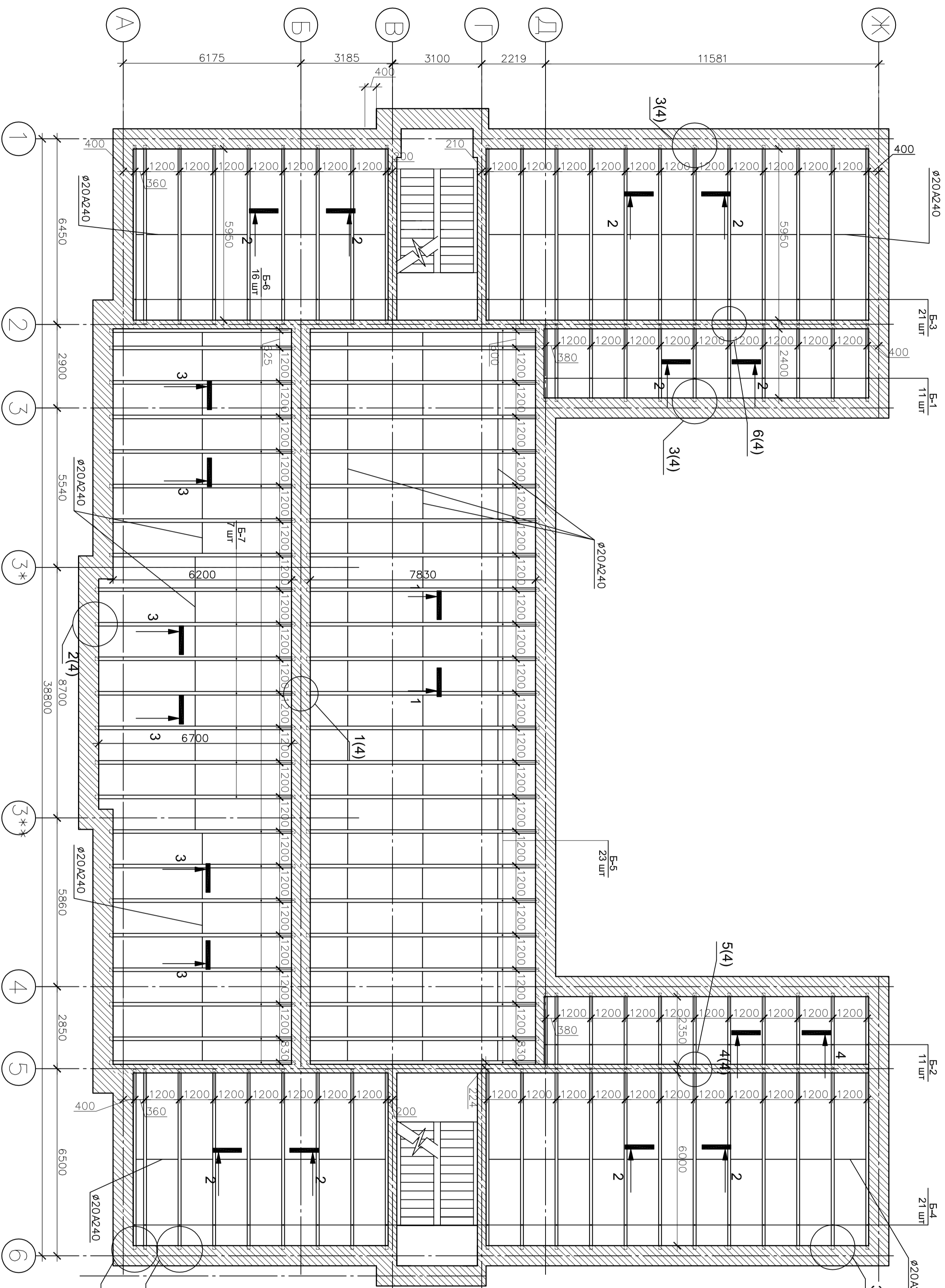
3. Принятые в проекте решения обеспечивают конструктивную надежность, пожаробезопасность и безопасную для жизни и здоровья людей эксплуатацию здания. Все решения соответствуют нормативным документам:
- СП 20.13330.2011 "Нагрузки и воздействия. Актуализированная редакция СНиП 2.01.07–85*";
 - СП 70.13330.2012 "Несущие и ограждающие конструкции. Актуализированная редакция СНиП 3.03.01–87";
 - ФЭ-123 "Технический регламент о требованиях пожарной безопасности";
 - СП 28.13330.2012 "Защита строительных конструкций от коррозии. Актуализированная редакция СНиП 2.03.11–85";
 - СП 16.13330.2011 "Стальные конструкции. Актуализированная редакция СНиП II–23–81*";
 - ГОСТ 5264–80 "Ручная дуговая сварка. Соединения сварные";
 - СП 53–101–98 "Изготовление и контроль качества стальных строительных конструкций";
 - ГОСТ 23119–99 "Конструкции стальные стальные. Общие технические условия";
4. Сведения о расчетных нагрузках:
- расчетная снеговая нагрузка – ... кг/кв.м;
 - нормативный напор ветра – ... кг/кв.м;
 - расчетная на перекрытие – 240 кг/кв.м;
5. В настоящем проекте разработаны только принципиальные решения соединений конструкций в узлах. Размеры сварных швов, количество и диаметр болтов определяются (или проверяются) при разработке чертежей КМД по расчетным усилиям, указанным в ведомостях элементов и на схемах конструкций.
6. Указания о принятых марках стали приведены в технической спецификации стали и в ведомостях элементов на схемах конструкций.
7. Материалы, рекомендуемые для сварных соединений принимать в соответствии с требованиями СП 16.13330.2011, в зависимости от климатического района.
8. Все монтажные приспособления и временные крепления после окончания монтажа должны быть удалены, а нарушенное антикоррозионное покрытие восстановлено.
9. На период производства работ все стальные конструкции должны быть закреплены от потери устойчивости.
10. Во время монтажа окончательное закрепление основных конструкций производить только после тщательной проверки и рихтовки.

Согласовано

Инв. N подп.	Подпись и дата	Времен. инв. N

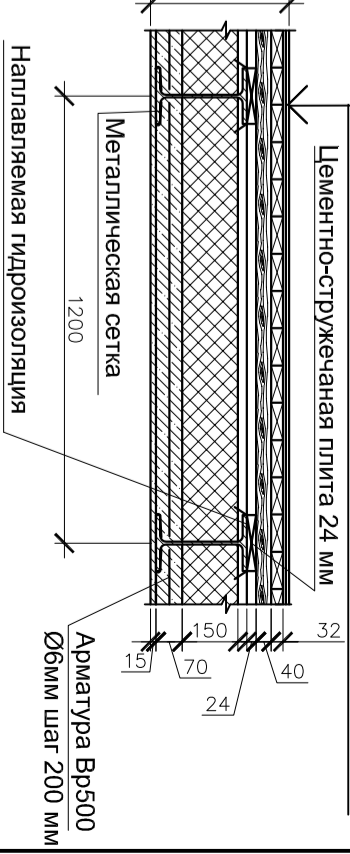
						Ш.2.09.015–КМ		
						Капитальный ремонт муниципального бюджетного общеобразовательного учреждения – средней общеобразовательной школы № 54 (Блок начальных классов) по адресу: пос. Рудный, ул. Армирола Ушакова, 24 в Чапобском районе г.Камбаринбург		
Изм.	Кол.уч.	Лист	N док.	Подпись	Дата			
Разработал		Тропин		Шарши				
						Общие данные		
						Страница	Лист	Листов
						P	26	
						ООО "АРЕН-ЭНЕРГИЯ"		

План раскладки балок перекрытия 1—20 этажа



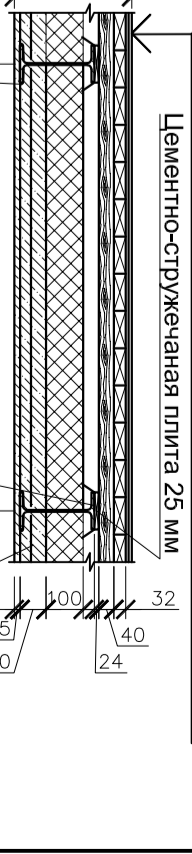
1-1

Линолеум	-8 мм
Тепло-звукоизолирующая подложка	-8 мм
Фанера	-32 мм
Дощатый настил 32х100 мм	-40 мм
Лаги сечением 40х100 мм с шагом 500 мм	-40 мм
Цементно-стружечная плита	-24 мм
Утеплитель Роксвол ДАИТ БАТТС	-150 мм
ЖБ плита В15 F50 W4	-70 мм
Балка двутавровая №25Ш1 обработанная составом РолуГитс-АК 5001	-244 мм
Штукатурка	-15 мм



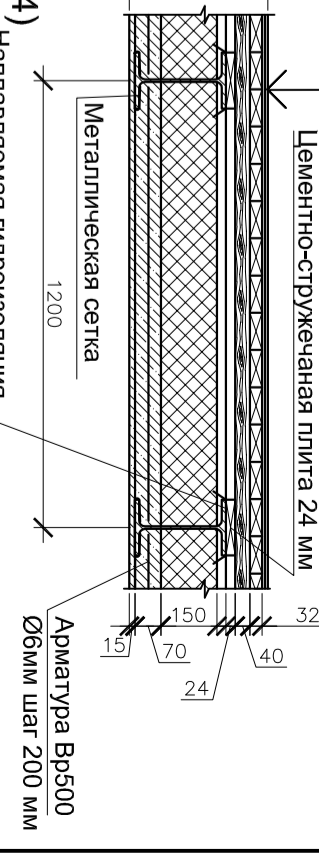
2-2

Линолеум	-8 мм
Тепло-звукоизолирующая подложка	-8 мм
Фанера	-32 мм
Дощатый настил 32х100 мм	-40 мм
Лаги сечением 40х100 мм с шагом 500 мм	-40 мм
Цементно-стружечная плита	-24 мм
Утеплитель Роксвол ДАИТ БАТТС	-100 мм
ЖБ плита В15 F50 W4	-70 мм
Балка двутавровая №20Б1 обработанная составом РолуГитс-АК 5001	-244 мм
Штукатурка	-15 мм



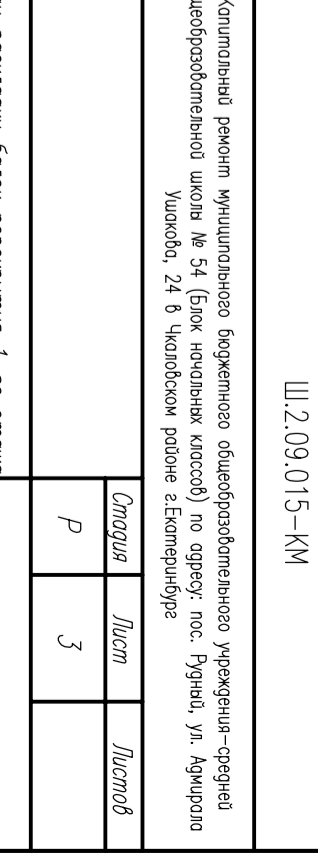
3-3

Линолеум	-8 мм
Тепло-звукоизолирующая подложка	-8 мм
Фанера	-32 мм
Дощатый настил 32х100 мм	-40 мм
Лаги сечением 40х100 мм с шагом 500 мм	-40 мм
Цементно-стружечная плита	-24 мм
Утеплитель Роксвол ДАИТ БАТТС	-150 мм
ЖБ плита В15 F50 W4	-70 мм
Балка двутавровая №25Б1 обработанная составом РолуГитс-АК 5001	-244 мм
Штукатурка	-15 мм



4-4

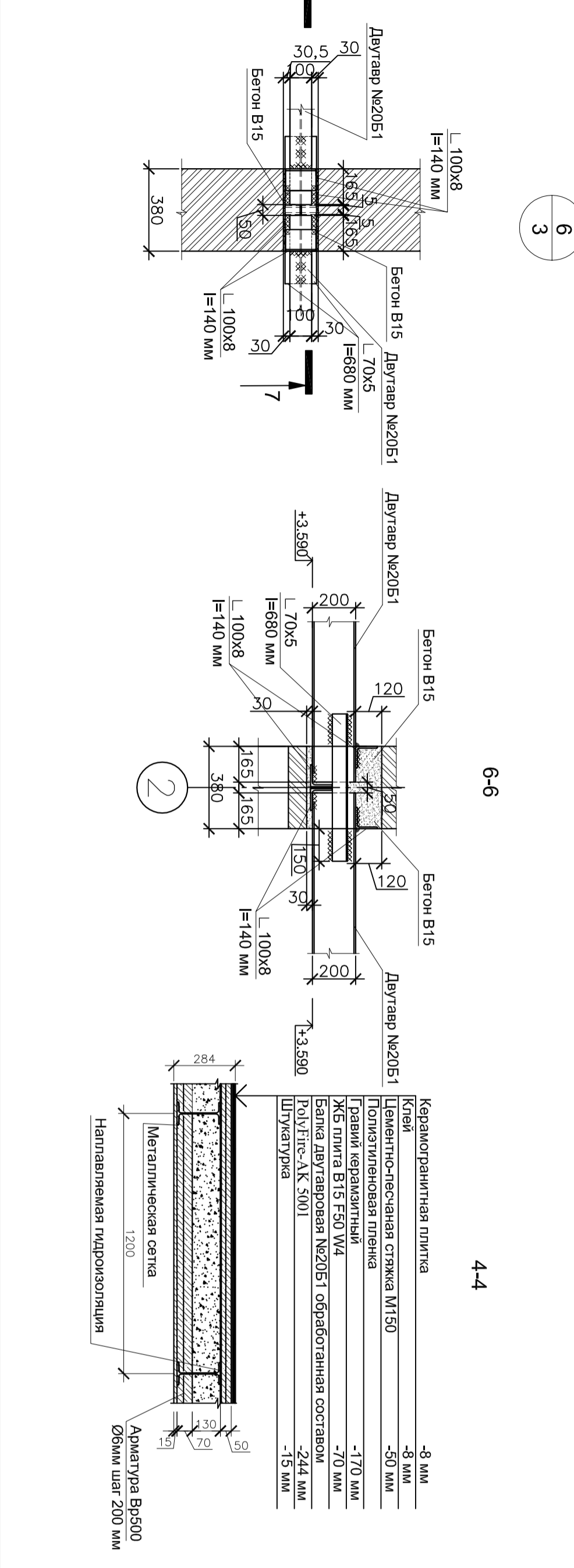
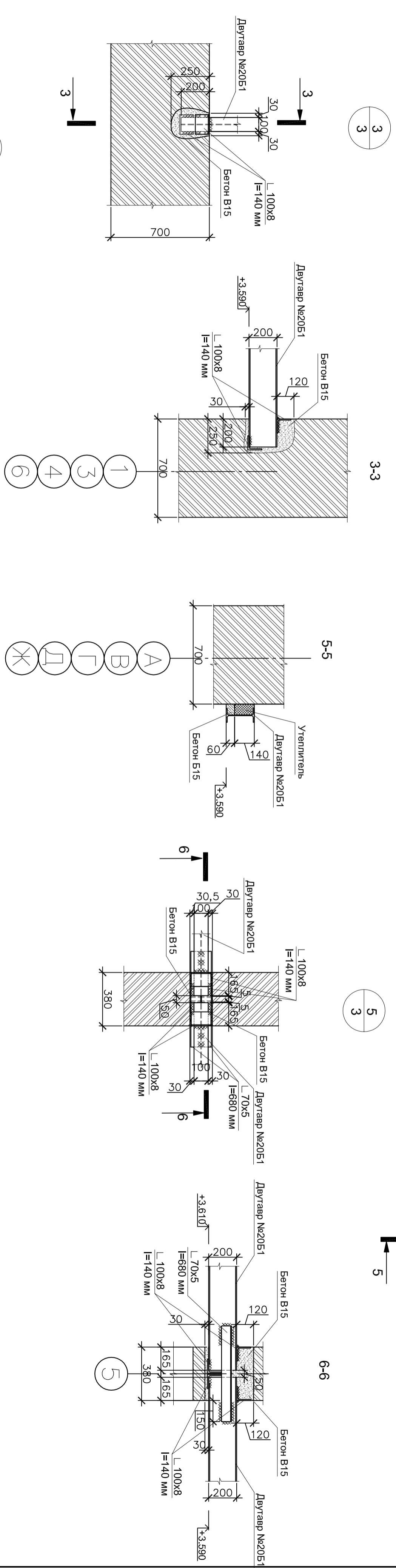
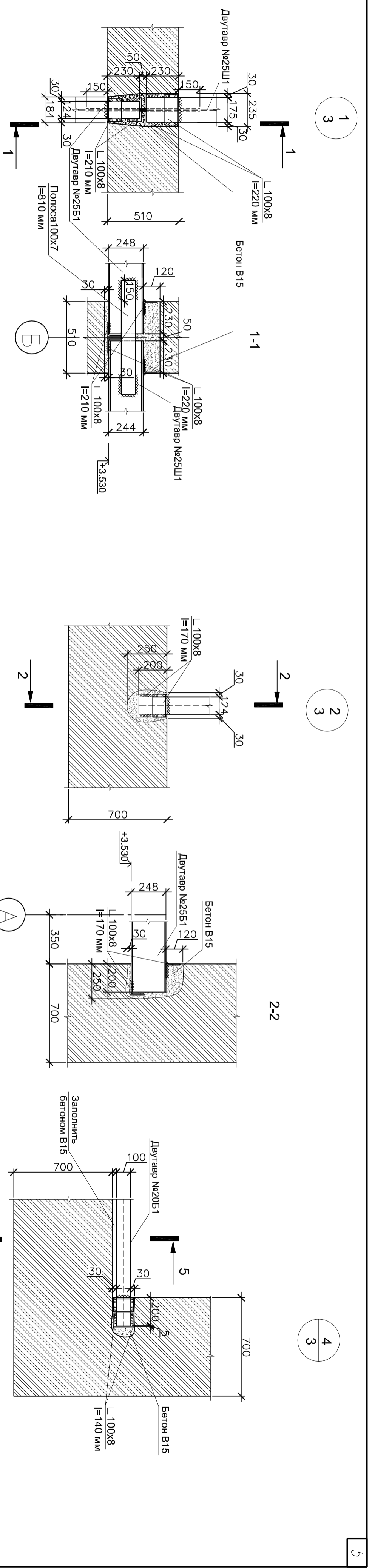
Линолеум	-8 мм
Тепло-звукоизолирующая подложка	-8 мм
Фанера	-32 мм
Дощатый настил 32х100 мм	-40 мм
Лаги сечением 40х100 мм с шагом 500 мм	-40 мм
Цементно-стружечная плита	-24 мм
Утеплитель Роксвол ДАИТ БАТТС	-150 мм
ЖБ плита В15 F50 W4	-70 мм
Балка двутавровая №25Б1 обработанная составом РолуГитс-АК 5001	-244 мм
Штукатурка	-15 мм



- Примечания:
1. Металлоконструкции обрабатываются огнезащитной краской RoluFire-АК 5001.
 2. Площадь балок 1—20 этажа покрываемая огнезащитной краской 646 м².
 3. Связи жесткости из стержней $\varnothing 20 \times 240$ устанавливаются при пролетах от 5 до 7.5 м в середине пролета, при пролете от 7.5 до 9 м в каждой трети пролета.

Согласовано		
Инв. N подл.	Подпись и дата	Времен. инв. N

Иж. Колл.чл.	Лист	№ док.	Подпись	Дата
Разработал	Тролин	И.И.	И.И.	
Компьютерный расчет и изготовление чертежа выполненного в программе AutoCAD 2010				
Общественное учреждение «Центр жилищно-коммунального хозяйства и благоустройства района»				
Улицы: 24 в Челябинске район: 2 Екатеринбург				
Ш.2.09.015-КМ				
План раскладки балок перекрытия 1—20 этажа				
М1:100				
000 "АРЕН-ЭНЕРГИЯ"				
Лист				
Р				
З				
Листов				



Керамогранитная плитка	-8 мм
Клей	-8 мм
Цементно-песчаная стяжка М150	-50 мм
Полиэтиленовая пленка	
Равный керамзитный	
ЖБ плита В15 F90 W4	-170 мм
Балка дугавровая №20Б1 обработанная составом	-244 мм
Ролиште-АК 5001	-15 мм
Штукатурка	

Примечания:
 1. Данный лист смотреть совместно с листом 8
 2. Все узлы разработаны в соответствии с "Альбом усовершенствованных железобетонных конструкций для капитального ремонта жилых домов"

Ш.2.09.015-КМ				
Комплексный ремонт многоквартирного общеобразовательного учреждения - средней общеобразовательной школы № 54 (Блок начальных классов) по адресу: пос. Вурьяи, ул. Андриана Ушакова, 24 в Челябинском районе 2 Екатеринбург				
Иск	Кол.чл.	Лист	И.ф.к.	Подпись
Разработал	Тропин	Лист	И.Ф.К.	Подпись
Дата				
Узлы перекрытия 1-го этажа 1, 2, 3, 4, 5, 6, Разрез 4-4, М1:20				
Страница			Лист	Листов
Р			4	

Спецификация металлопроката перекрытия 1-го этажа (начало)									
Наименование профиля, ГОСТ, TV	Наименование или марка металла, ГОСТ, TV	Номер или размеры профиля	№, п/п	Длина м	Масса 1 п.м., кг	Кол-во, шт.	Общая масса, кг		
Перекрытия заключенные в осях А-В, Г-Ж и 1-2									
Двутавр горячекатанный и с параллельными и гранями полок СТО АСЧМ 20-93	С 245 ГОСТ 27772-88*	№20Б1	Б-3	6,32	21,30	21	2827		
Всего профилей Арматура	А 240 ГОСТ 5781-82	Ø20 мм		21,96	2,47	54	2827		
Всего профилей навал Уголок						54			
горячекатанный и равнополочный и ГОСТ 8510-86*	С 245 ГОСТ 27772-88*	Л 100х8		0,14	12,20	84	144		
Всего профилей							144		
Перекрытия заключенные в осях 2-3 и Д-Ж									
Двутавр горячекатанный и с параллельными и гранями полок СТО АСЧМ 20-93	С 245 ГОСТ 27772-88*	№20Б1	Б-1	2,77	21,30	11	649		
Всего профилей Арматура	А 240 ГОСТ 5781-82	Ø20 мм		26,29	2,47	65	8405		
Всего профилей навал Уголок						65			
горячекатанный и равнополочный и ГОСТ 8510-86*	С 245 ГОСТ 27772-88*	Л 70х5		0,68	5,38	22	81		
Всего профилей							156		
Перекрытия заключенные в осях 2-5 и Б-Д									
Двутавр горячекатанный и с параллельными и гранями полок СТО АСЧМ 20-93	С 245 ГОСТ 27772-88*	№25Ш1	Б-5	8,23	44,10	23	8405		
Всего профилей Арматура	А 240 ГОСТ 5781-82	Ø20 мм		26,29	2,47	65	8405		
Всего профилей навал Уголок						65			
горячекатанный и равнополочный и ГОСТ 8510-86*	С 245 ГОСТ 27772-88*	Л 100х8		0,22	12,20	92	247		
Всего профилей Арматура	А 240 ГОСТ 5781-82	Ø20 мм		14,23	2,47	35	247		
Всего профилей навал Уголок						35			
горячекатанный и равнополочный и ГОСТ 8510-86*	С 245 ГОСТ 27772-88*	Л 100х8		0,21	12,20	64	164		
Всего профилей							164		

Спецификация металлопроката перекрытия 1-го этажа (окончание)									
Наименование профиля, ГОСТ, TV	Наименование или марка металла, ГОСТ, TV	Номер или размеры профиля	№, п/п	Длина м	Масса 1 п.м., кг	Кол-во, шт.	Общая масса, кг		
Перекрытия заключенные в осях 3-3** и А-Б									
Арматура горячекатанная	А 240 ГОСТ 5781-82	Ø20 мм		9,80	2,47	24	24		
Всего профилей навал						24			
Перекрытия заключенные в осях 3-3** и А-Б									
Двутавр горячекатанный и с параллельными и гранями полок СТО АСЧМ 20-93	С 245 ГОСТ 27772-88*	№25Б1	Б-7	7,10	25,70	7	1277		
Всего профилей Арматура	А 240 ГОСТ 5781-82	Ø20 мм		21,96	2,47	28	1277		
Всего профилей навал Уголок						28			
горячекатанный и равнополочный и ГОСТ 8510-86*	С 245 ГОСТ 27772-88*	Л 100х8		0,21	12,20	28	72		
Всего профилей							72		
Перекрытия заключенные в осях 4-5 и Д-Ж									
Двутавр горячекатанный и с параллельными и гранями полок СТО АСЧМ 20-93	С 245 ГОСТ 27772-88*	№20Б1	Б-2	2,72	21,30	11	637		
Всего профилей Арматура	А 240 ГОСТ 5781-82	Ø20 мм		21,96	2,47	54	637		
Всего профилей навал Уголок						54			
горячекатанный и равнополочный и ГОСТ 8510-86*	С 245 ГОСТ 27772-88*	Л 100х8		0,14	12,20	44	75		
горячекатанный и равнополочный и ГОСТ 8510-86*	С 245 ГОСТ 27772-88*	Л 70х5		0,68	5,38	22	81		
Всего профилей							156		
Перекрытия заключенные в осях А-В, Г-Ж и 5-6									
Двутавр горячекатанный и с параллельными и гранями полок СТО АСЧМ 20-93	С 245 ГОСТ 27772-88*	№20Б1	Б-4	6,57	21,30	21	2939		
Всего профилей Арматура	А 240 ГОСТ 5781-82	Ø20 мм		21,96	2,47	54	2939		
Всего профилей навал Уголок						54			
горячекатанный и равнополочный и ГОСТ 8510-86*	С 245 ГОСТ 27772-88*	Л 100х8		0,14	12,20	84	144		
Всего профилей Арматура	А 240 ГОСТ 5781-82	Ø20 мм		14,23	2,47	35	144		
Всего профилей навал Уголок						35			
Наплавляемый металл (1%)							20968		
На обрезь (3,7%)							210		
Итого							776		
							21954		

Примечания:

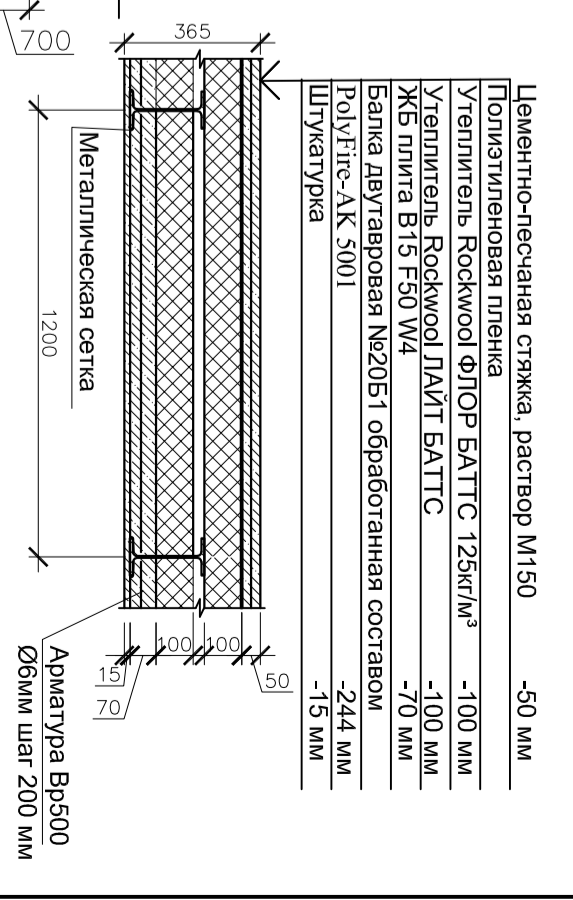
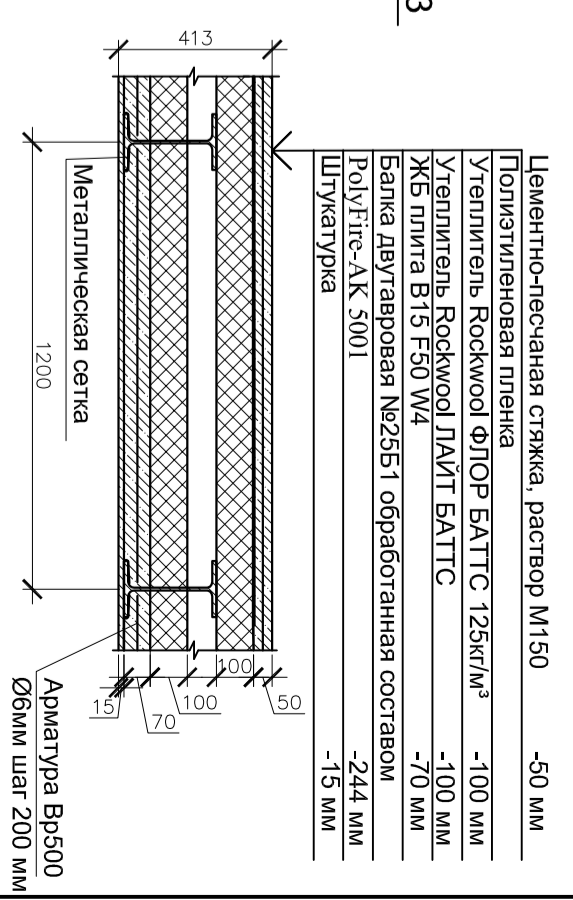
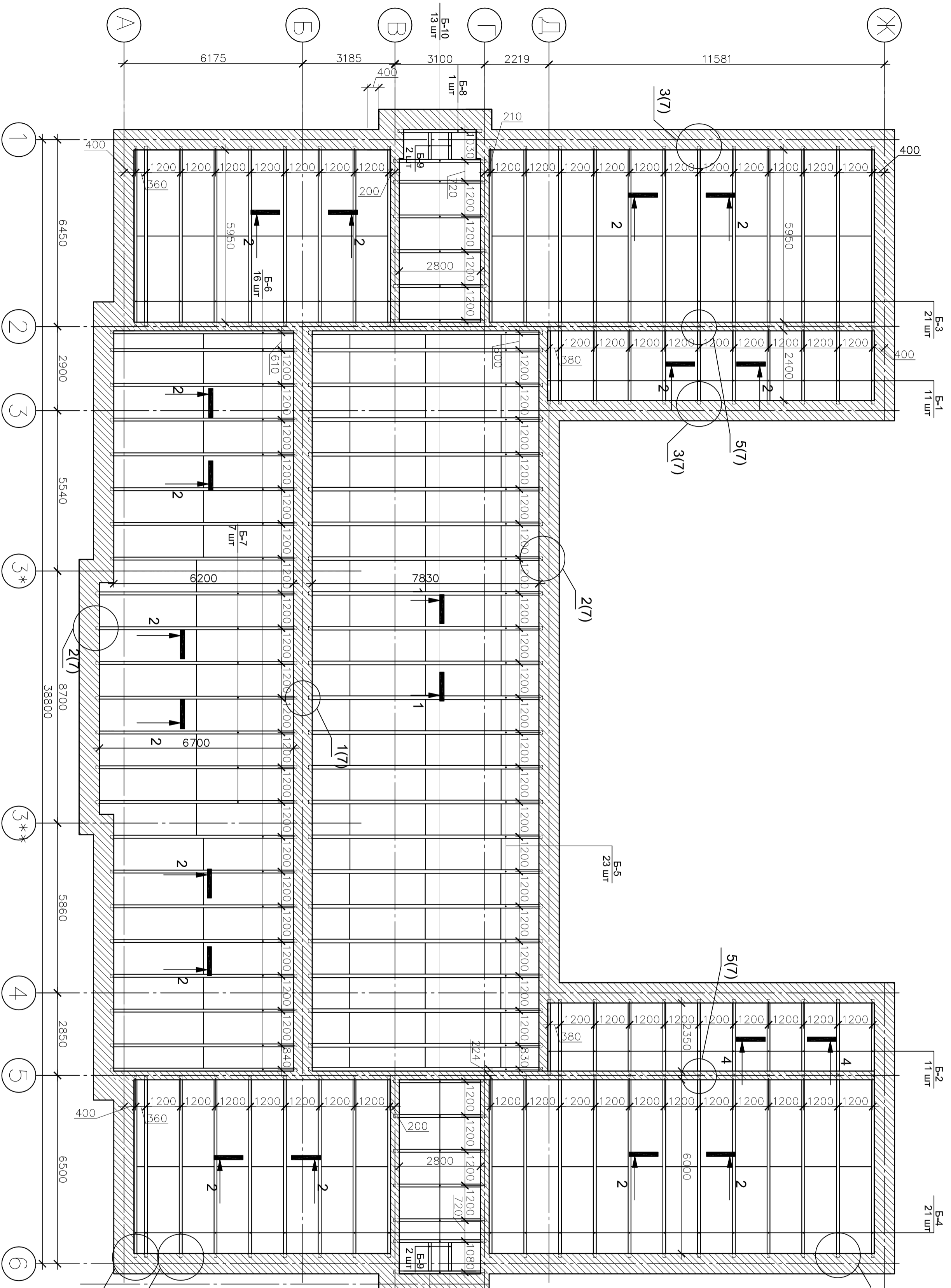
- Мемаллоконструкции обрабатываются огнезащитной краской PoluFire-АК 5001.
- Площадь балок 1—го этажа покрываемая огнезащитной краской 646 м².

Ш.2.09.015-КМ									
Копированный расчет мультимедиа бюджетного общеобразовательного учреждения - средней общеобразовательной школы № 54 (блок начальных классов) по адресу: пос. Руньки, ул. Ларинга Ушарько, 24 в Челябинском районе с. Екатеринбург									
Иж.	Кол.уч.	Лист	И. док.	Подпись	Дата				
Разработал	Тролин			<i>Тролин</i>					
Спецификация металлопроката перекрытия 1-го этажа						Страница	Лист		
						Р	5		

Согласовано

Инв. N погн.	Подпись и дата	Времен. инв. N			
--------------	----------------	----------------	--	--	--

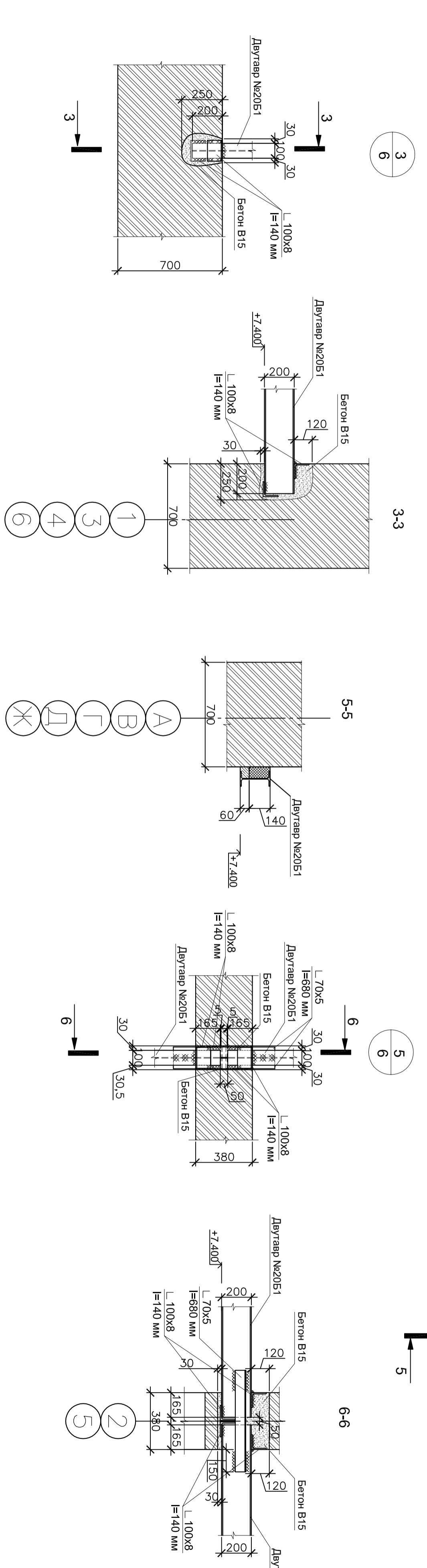
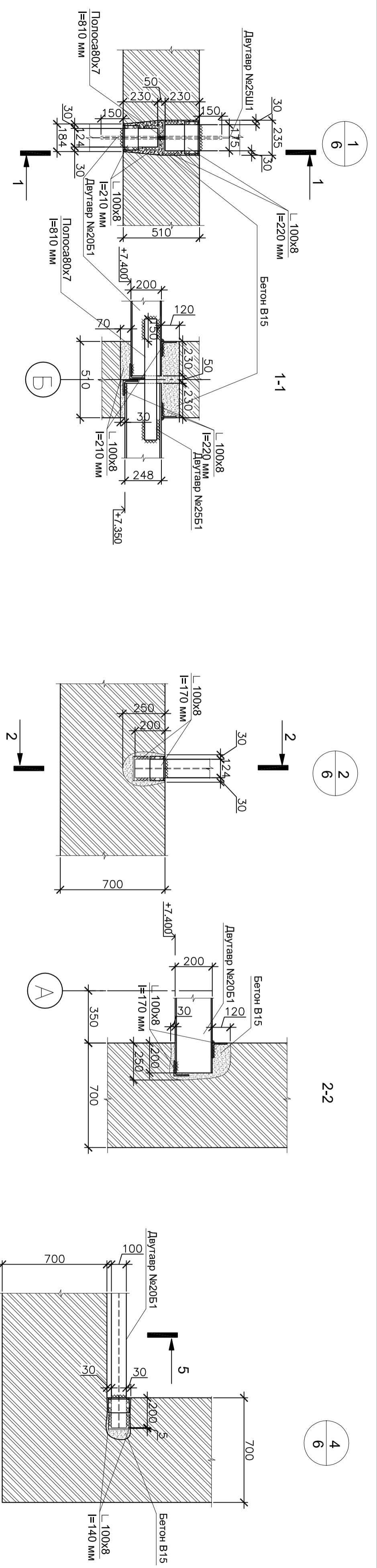
План раскладки балок перекрытия 2-го этажа



- Примечания:
1. Металлоконструкции обрабатываются огнезащитной краской PolyFire-АК 5001.
 2. Площадь балок 2-го этажа покрываемая огнезащитной краской 615 м².
 3. Связи жесткости из стержней Ø20A240 устанавливаются при пролетах от 5 до 7.5 м в середине пролета, при пролете от 7.5 до 9 м в каждой трети пролета.

Инв. N подл.	Подпись и дата	Времен. инв. N	Согласовано

Иск.	Копия	Лист	М.рек.	Подпись	Дата
Разработал	Тролин	М.рек.	М.рек.	М.рек.	М.рек.
Компьютерный расчет многоэтажного буржуйного общеобразовательного учреждения - филиал общеобразовательной школы № 54 (Бюкчичинский корпус) по адресу: пос. Буяны, ул. Андриана Ушарова, 24 в Челябинском районе 2 Екатеринбург					
Ш.2.09.015-КМ					
План раскладки балок перекрытия 2-го этажа					
М1:100					
ООО "АРЕН-ЭНЕРГИЯ"					
Статус	Лист	Листов			
Р	6				



Примечания:
 1. Данный лист смотреть совместно с листом 6
 2. Все узлы разработаны в соответствии с "Альбом
 усовершенствованных железобетонных конструкций для
 капитального ремонта жилых домов"

Согласовано					
Инв. N подп.	Подпись и дата	Времен. инв. N			

Ш.2.09.015-КМ		Капитальный ремонт многоквартирного общегражданского управления-Фонд общественной собственности № 5/4 (Блок индивидуальных квартир) по адресу: пос. Звездный, ул. Андриана Ушковой, 2/а Челябинском районе Екатеринбург	
Иск	Копия	Лист	Лист
Разработал	Тролин	И.Фок	Подпись
			Дата
Узлы перекрытия 2-го этажа 1, 2, 3, 4, 5		Страница	Лист
М1:20		Р	7
		ООО "АРЕН-ЭНЕРГИЯ"	

Спецификация материалов

Поз.	Обозначение	Наименование	Колич. ед.: кг	Примеч.
-	ГОСТ 26633-2012	Бетон В15 W4 F50	5,4	куб.м
-	ГОСТ 26633-2012	Перекрытия 2-го этажа		
-	ГОСТ 26633-2012	Бетон В15 W4 F50	5,8	куб.м

Спецификация металлопроката перекрытия 2-го этажа (начало)							
Наименование и марка металла, ГОСТ, TV	Наименование и марка металла, ГОСТ, TV	Номер или размеры профиля	№ п/п	Длина м	Масса 1 п.м., кг	Кол-во шт.	Общая масса, кг
Перекрытия заключенные в осях А-В, Г-Ж и 1-2							
Двутавр горячекатанный и с параллельными и гранями полк СТО АСЧМ 20-93	С 245 ГОСТ 27772-88*	№20Б1	Б-3	6,32	21,30	21	2827
Всего профилей							2827
Арматура горячекатанная	А 240 ГОСТ 5781-82	Ø20 мм		21,96	2,47		54
Всего профилей							54
Уголок горячекатанный и равнополочный и ГОСТ 8510-86*	С 245 ГОСТ 27772-88*	Л 100х8		0,14	12,20	84	144
Всего профилей							144

Спецификация металлопроката перекрытия 2-го этажа (окончание)							
Наименование и марка металла, ГОСТ, TV	Наименование и марка металла, ГОСТ, TV	Номер или размеры профиля	№ п/п	Длина м	Масса 1 п.м., кг	Кол-во шт.	Общая масса, кг
Перекрытия заключенные в осях 2-3 и Д-Ж							
Двутавр горячекатанный и с параллельными и гранями полк СТО АСЧМ 20-93	С 245 ГОСТ 27772-88*	№20Б1	Б-1	2,77	21,30	11	649
Всего профилей							649
Уголок горячекатанный и равнополочный и ГОСТ 8510-86*	С 245 ГОСТ 27772-88*	Л 100х8		0,14	12,20	44	75
Всего профилей							75
Уголок горячекатанный и равнополочный и ГОСТ 8510-86*	С 245 ГОСТ 27772-88*	Л 70х5		0,68	5,38	22	81
Всего профилей							81
Всего профилей							156

Спецификация металлопроката перекрытия 2-го этажа (окончание)							
Наименование и марка металла, ГОСТ, TV	Наименование и марка металла, ГОСТ, TV	Номер или размеры профиля	№ п/п	Длина м	Масса 1 п.м., кг	Кол-во шт.	Общая масса, кг
Перекрытия заключенные в осях 2-5 и Б-Д							
Двутавр горячекатанный и с параллельными и гранями полк СТО АСЧМ 20-93	С 245 ГОСТ 27772-88*	№25Б1	Б-5	8,23	25,70	23	4865
Всего профилей							4865
Арматура горячекатанная	А 240 ГОСТ 5781-82	Ø20 мм		26,29	2,47		65
Всего профилей							65
Уголок горячекатанный и равнополочный и ГОСТ 8510-86*	С 245 ГОСТ 27772-88*	Л 100х8		0,22	12,20	92	247
Всего профилей							247
Уголок горячекатанный и равнополочный и ГОСТ 8510-86*	С 245 ГОСТ 27772-88*	Л 70х5		0,81	4,40	46	164
Всего профилей							164
Всего профилей							164

Спецификация металлопроката перекрытия 2-го этажа (окончание)							
Наименование и марка металла, ГОСТ, TV	Наименование и марка металла, ГОСТ, TV	Номер или размеры профиля	№ п/п	Длина м	Масса 1 п.м., кг	Кол-во шт.	Общая масса, кг
Перекрытия заключенные в осях 2-3** и А-Б							
Двутавр горячекатанный и с параллельными и гранями полк СТО АСЧМ 20-93	С 245 ГОСТ 27772-88*	№20Б1	Б-6	6,60	21,30	16	2249
Всего профилей							2249
Арматура горячекатанная	А 240 ГОСТ 5781-82	Ø20 мм		14,23	2,47		35
Всего профилей							35
Уголок горячекатанный и равнополочный и ГОСТ 8510-86*	С 245 ГОСТ 27772-88*	Л 100х8		0,21	12,20	64	164
Всего профилей							164

Спецификация металлопроката перекрытия 2-го этажа (окончание)							
Наименование и марка металла, ГОСТ, TV	Наименование и марка металла, ГОСТ, TV	Номер или размеры профиля	№ п/п	Длина м	Масса 1 п.м., кг	Кол-во шт.	Общая масса, кг
Перекрытия заключенные в осях 3-3** и А-Б							
Двутавр горячекатанный и с параллельными и гранями полк СТО АСЧМ 20-93	С 245 ГОСТ 27772-88*	№20Б1	Б-7	7,10	21,30	7	1059
Всего профилей							1059
Уголок горячекатанный и равнополочный и ГОСТ 8510-86*	С 245 ГОСТ 27772-88*	Л 100х8		0,21	12,20	28	72
Всего профилей							72
Перекрытия заключенные в осях 4-5 и Д-Ж							
Двутавр горячекатанный и с параллельными и гранями полк СТО АСЧМ 20-93	С 245 ГОСТ 27772-88*	№20Б1	Б-2	2,72	21,30	11	637
Всего профилей							637
Уголок горячекатанный и равнополочный и ГОСТ 8510-86*	С 245 ГОСТ 27772-88*	Л 100х8		0,14	12,20	44	75
Всего профилей							75
Уголок горячекатанный и равнополочный и ГОСТ 8510-86*	С 245 ГОСТ 27772-88*	Л 70х5		0,68	5,38	22	81
Всего профилей							81
Всего профилей							156
Перекрытия заключенные в осях А-В, Г-Ж и 5-5							
Двутавр горячекатанный и с параллельными и гранями полк СТО АСЧМ 20-93	С 245 ГОСТ 27772-88*	№20Б1	Б-4	6,57	21,30	21	2939
Всего профилей							2939
Арматура горячекатанная	А 240 ГОСТ 5781-82	Ø20 мм		21,96	2,47		54
Всего профилей							54
Уголок горячекатанный и равнополочный и ГОСТ 8510-86*	С 245 ГОСТ 27772-88*	Л 100х8		0,14	12,20	84	144
Всего профилей							144
Уголок горячекатанный и равнополочный и ГОСТ 8510-86*	С 245 ГОСТ 27772-88*	Л 70х5		0,00	0,00	0	144
Всего профилей							144
Перекрытия заключенные в осях 1-2, 5-6 и В-1							
Двутавр горячекатанный и с параллельными и гранями полк СТО АСЧМ 20-93	С 245 ГОСТ 27772-88*	№20Б1	Б-8	2,90	21,30	1	62
Всего профилей							62
Двутавр горячекатанный и с параллельными и гранями полк СТО АСЧМ 20-93	С 245 ГОСТ 27772-88*	№18Б1	Б-9	0,96	15,40	4	59
Всего профилей							59
Уголок горячекатанный и равнополочный и ГОСТ 8510-86*	С 245 ГОСТ 27772-88*	Л 100х8		0,14	12,20	56	96
Всего профилей							96
Всего профилей							1007
Уголок горячекатанный и равнополочный и ГОСТ 8510-86*	С 245 ГОСТ 27772-88*	Л 100х8		0,00	0,00		17807
Всего профилей							17807
Направляемый металл (%)							178
Итого							659
На образец (3,7%)							18644

- Примечания:
- Металлоконструкции обрабатываются огнезащитной краской PolyFire-АК 5001.
 - Площадь балок 2-го этажа покрываемая огнезащитной краской 615 м².

Иск.	Кол-во	Лист	М фак	Подпись	Дата	Ш.2.09.015-КМ
Разработал						
Кол-во						
Лист						
М фак						
Подпись						
Дата						
Компьютерный расчет прочности железобетонной плиты по односторонней обводной арматуре (по односторонней арматуре) по односторонней обводной арматуре						
Участок: 24 в Челябинском районе 2 Екатеринбург						
Спецификация металлопроката перекрытия 2-го этажа, спецификация материала						
000"АРЕН-ЭНЕРГИЯ"						
Страница 8						