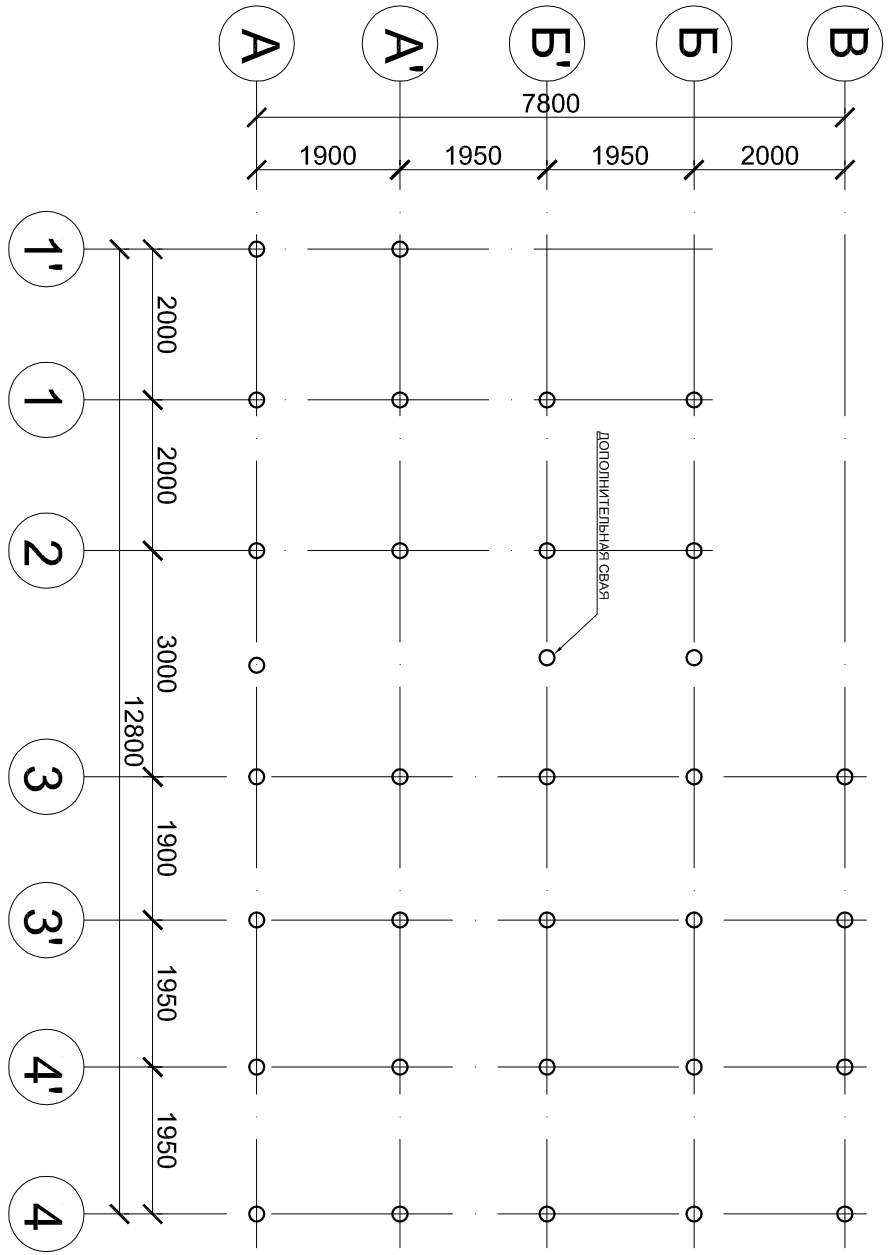
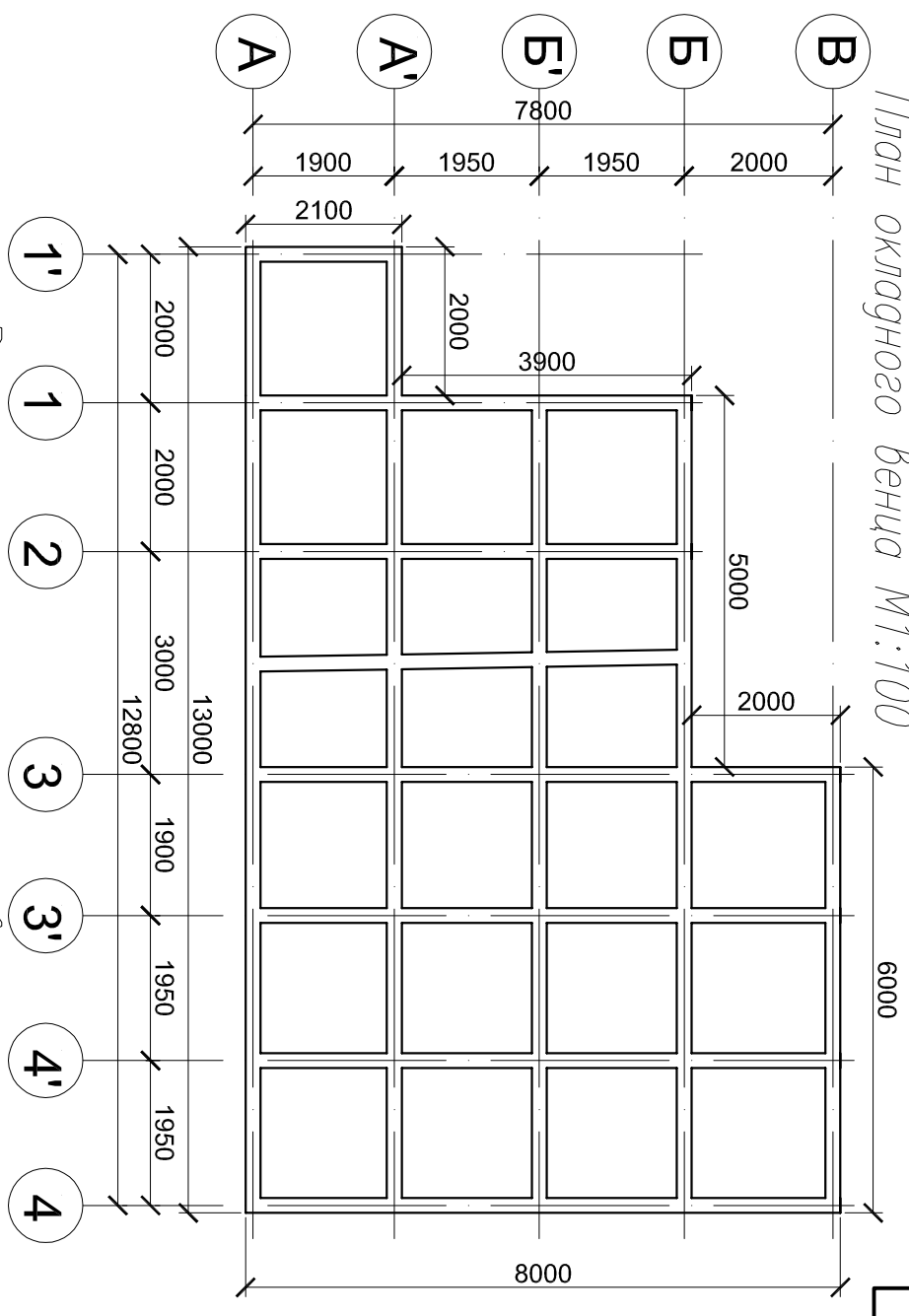


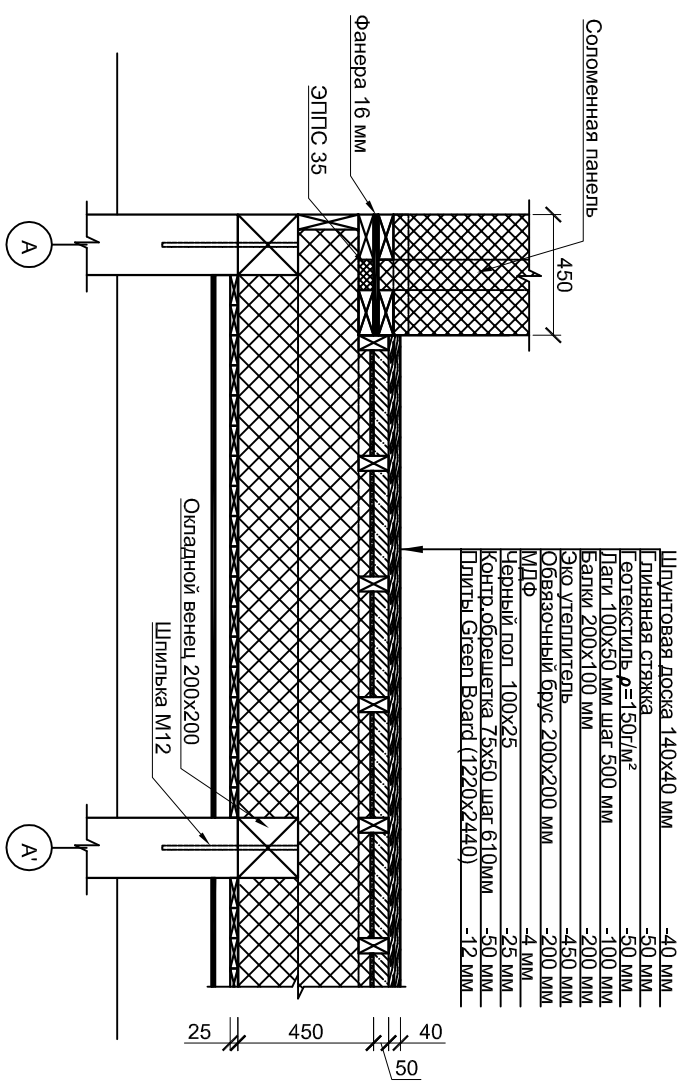
План свайного поля М1:100



План окладного венца М1:100



Разрез по цоколю по буквенной осям



Шпунтовая доска 140x40 мм -40 мм  
 Лицевая стяжка -50 мм  
 Бетонная стяжка -50 мм  
 Лаги 100x50 мм шаг 500 мм -100 мм  
 Балки 200x100 мм шаг 200 мм -200 мм  
 Эко утеплитель -450 мм  
 Обязательный брус 200x200 мм -200 мм  
 МЛФ -4 мм  
 Черный пол 100x25 -25 мм  
 Контр.обрешетка 75x50 шаг 610 мм -50 мм  
 Плиты Green Board (1220x2440) -12 мм

Шпунтовая доска 140x40 мм -40 мм  
 Лицевая стяжка -50 мм  
 Бетонная стяжка -50 мм  
 Лаги 100x50 мм шаг 500 мм -100 мм  
 Балки 200x100 мм шаг 580 мм -200 мм  
 Эко утеплитель -450 мм  
 Обязательный брус 200x200 мм -200 мм  
 МЛФ -4 мм  
 Черный пол 100x25 -25 мм  
 Контр.обрешетка 75x50 шаг 610 мм -50 мм  
 Плиты Green Board (1220x2440) -12 мм

Согласовано	

Инв. N подп.	Подпись и дата	Времен. инв. N

- Примечания:
- Для исключения контакта пиломатериалов с металлом и бетоном, сваи обернуть тепло свай и накрыть оголовки кровельной рулонной гидроизоляцией.
  - Монтаж окладного венца выполнять "в пол гребня"
  - Нормативное сопротивление изгибу сосны 1-го сорта составляет 14 МПа (СП 64.13330.2011 таблица 3)

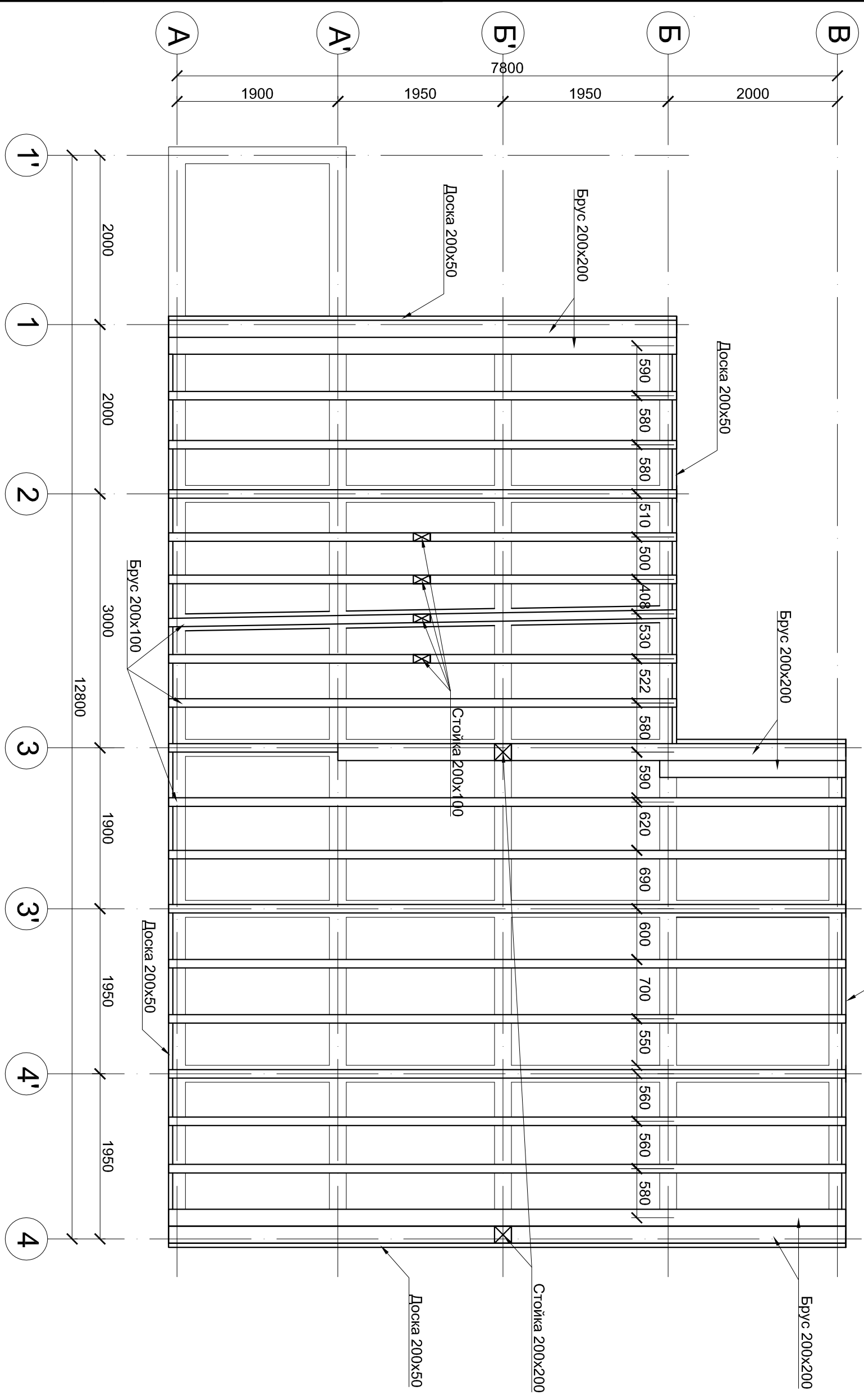
Изм.	Кол.уч.	Лист	N док.	Подпись	Дата
Разработал	Владимир				
Проверил					
Нач.отдела					
Норм.контр.					
ГИП					

КР

План свайного поля, план окладного венца  
 Разрезы по буквенным и цифровым осям цоколя

Строчка	Лист	Листов
Р	1	

План раскладки балок цокольного перекрытия М1:50



- Примечания:
1. Монтаж балок цокольного перекрытия выполнять "в пол дерева"
  2. Крепление балок к обвязочному брусу осуществлять равнополочным уголком 100х6,5 с использованием гвоздей К4 100мм.

Согласовано			

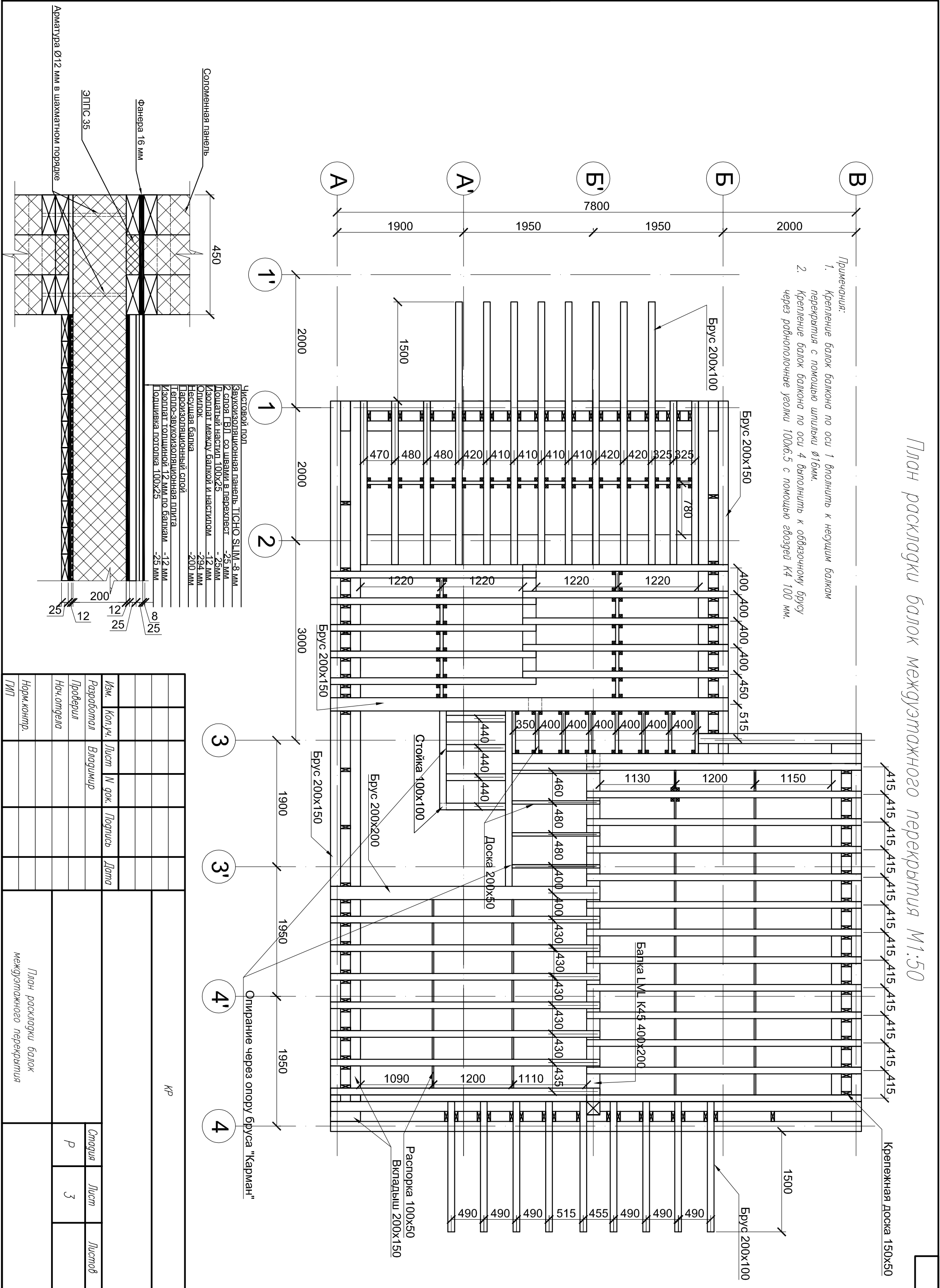
Инв. N подп.	Подпись и дата	Времен. инв. N		
--------------	----------------	----------------	--	--

КР				План раскладки балок цокольного перекрытия		
Изм.	Кол.уч.	Лист	N док.	Подпись	Дата	Страница
Разработчик		Владимир				Лист
Проверил						Листов
Нач. отдела						
Норм. контр.						
ЛИП						

План раскладки балок межэтажного перекрытия М1:50

Согласовано	

Инв. N подп.	Подпись и дата	Времен. инв. N



- Примечания:
1. Крепление балок балкона по оси 1 выполнить к несущим балкам перекрытия с помощью шпильки Ø16мм.
  2. Крепление балок балкона по оси 4 выполнить к обвязочному брусу через равнополочные уголки 100х6.5 с помощью стержней К4 100 мм.

Изм.	Кол.уч.	Лист	N док.	Подпись	Дата
Разработал		Владимир			
Проверил					
Нач. отдела					
Норм. контр.					
ГИП					

Стрелка	Лист	Листов
P	3	

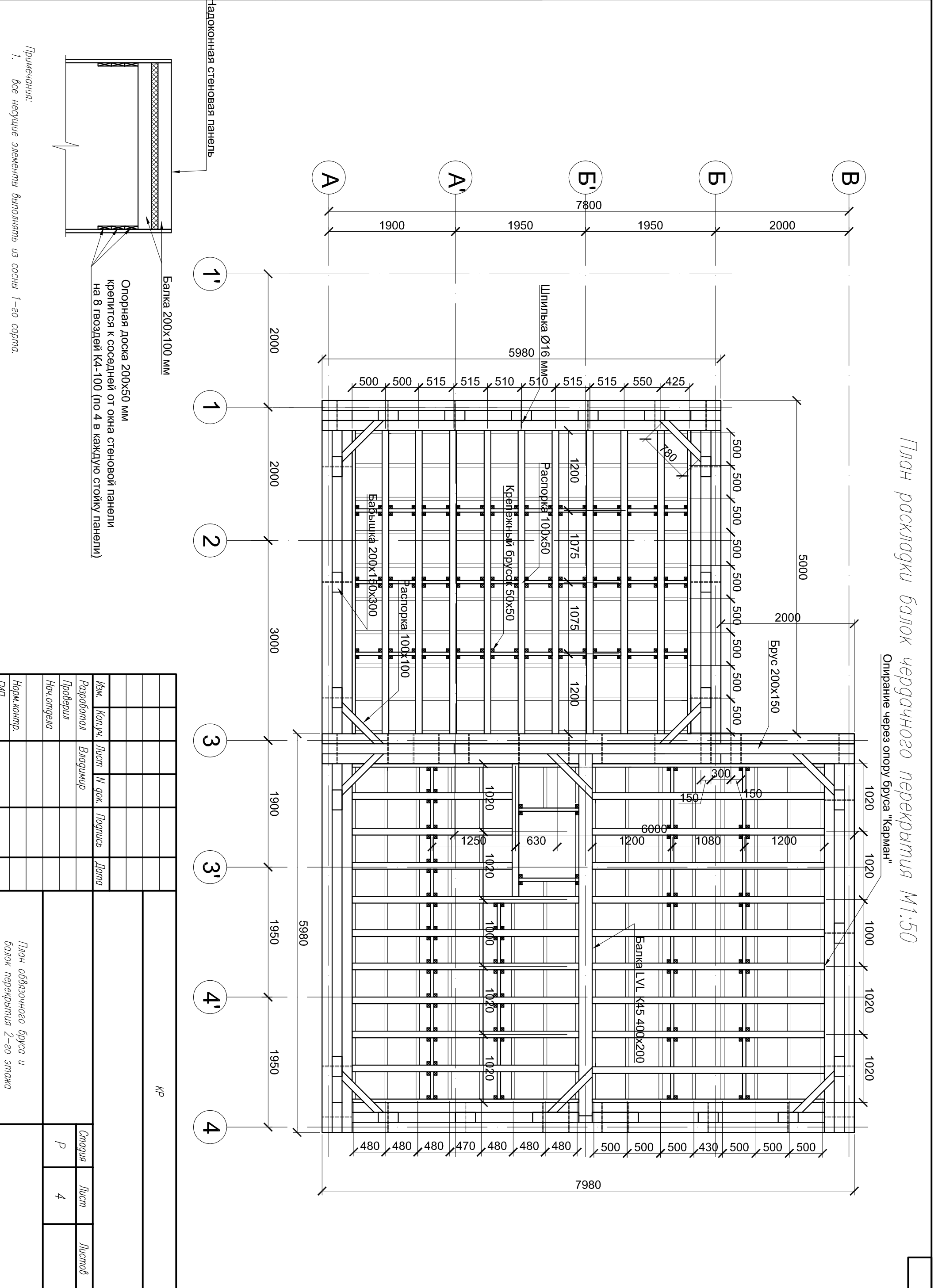
КР

План раскладки балок межэтажного перекрытия

# План раскладки балок чердачного перекрытия М1:50

Опирание через опору бруса "карман"

Инв. N погп.	Подпись и дата	Времен. инв. N	Согласовано		



Опорная доска 200x50 мм крепится к соседней от окна стеновой панели на 8 гвоздей К4-100 (по 4 в каждую стойку панели)

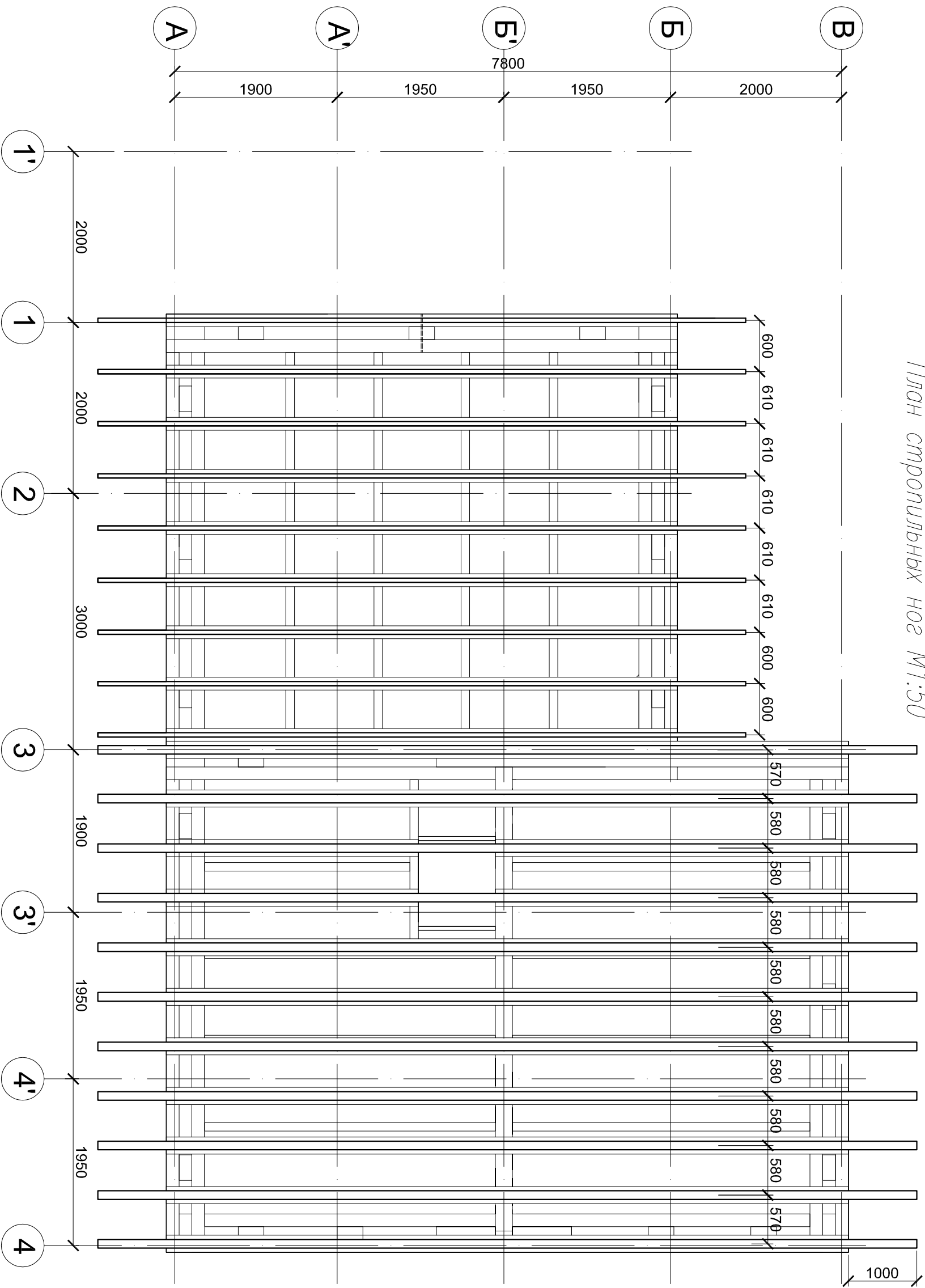
Примечания:  
1. Все несущие элементы выполнять из сосны 1-го сорта.

КР			План обвязочного бруса и балок перекрытия 2-го этажа		
Изм.	Кол.уч.	Лист	N док.	Подпись	Дата
Разработал	Владимир				
Проверил					
Нач. отдела					
Норм. контр.					
ГИП					
	Страница	Лист	Листов		
	Р	4			

Согласовано

Инв. N подп.	Подпись и дата	Времен. инв. N			
--------------	----------------	----------------	--	--	--

План стропильных ног М1:50

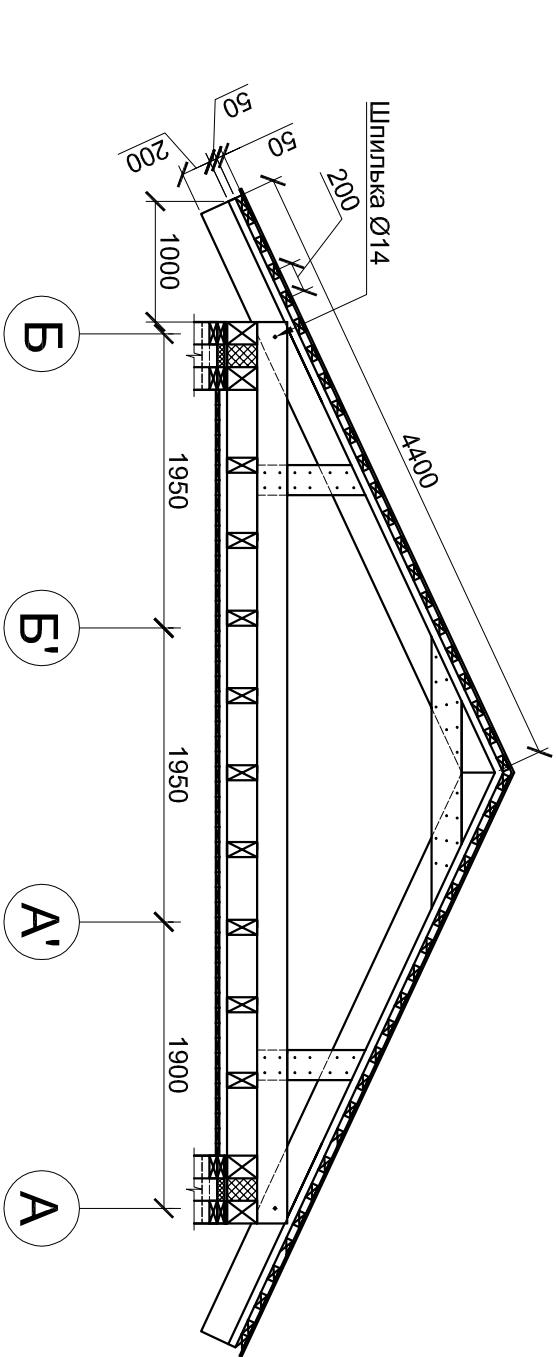
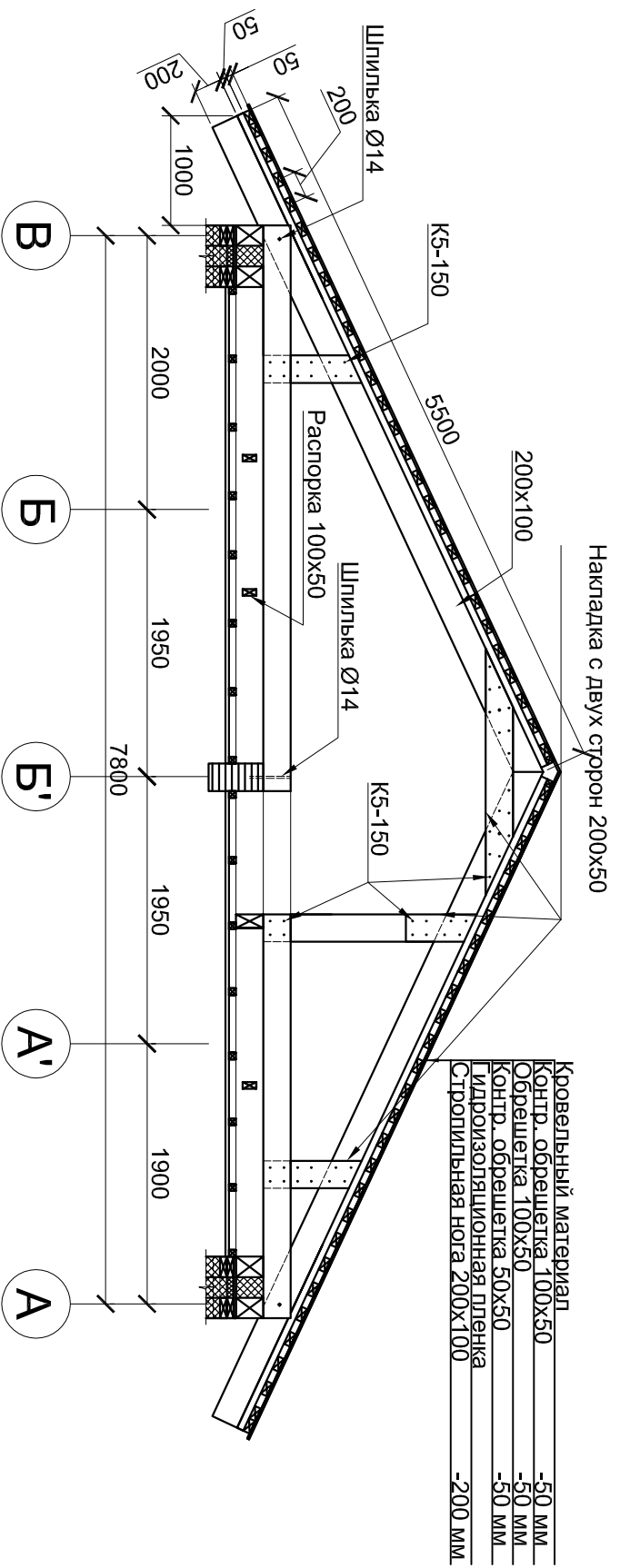
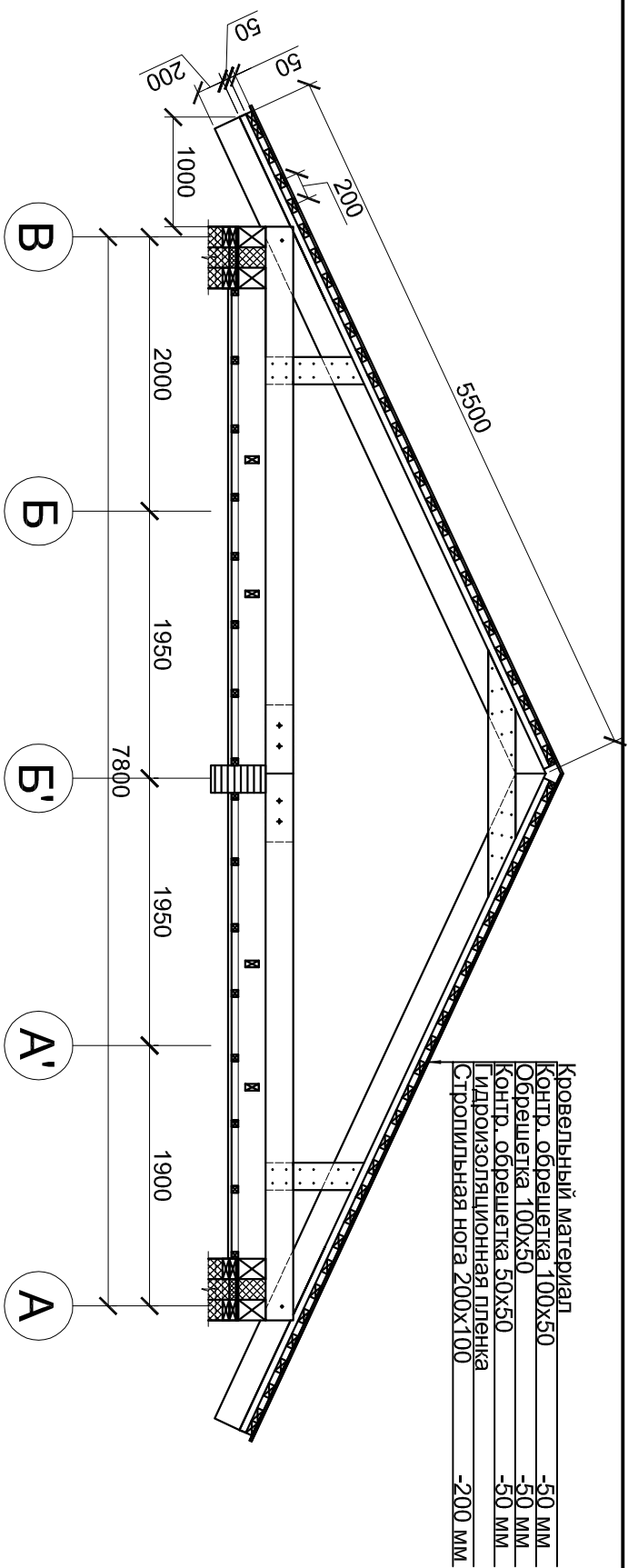


Примечания:  
1. Для повышения жесткости крыши допускается ободвление фермы из доски 200х50 мм

КР		Листов	
Изм.	Кол.уч.	Лист	№ док.
Разработал	Владимир		Подпись
Проверил			Дата
Нач. отдела			
Норм. контр.			
ЛИП			
План стропильных ног		Страница	Лист
		Р	5

Согласовано

Инв. N подп.	Подпись и дата	Времен. инв. N			
--------------	----------------	----------------	--	--	--

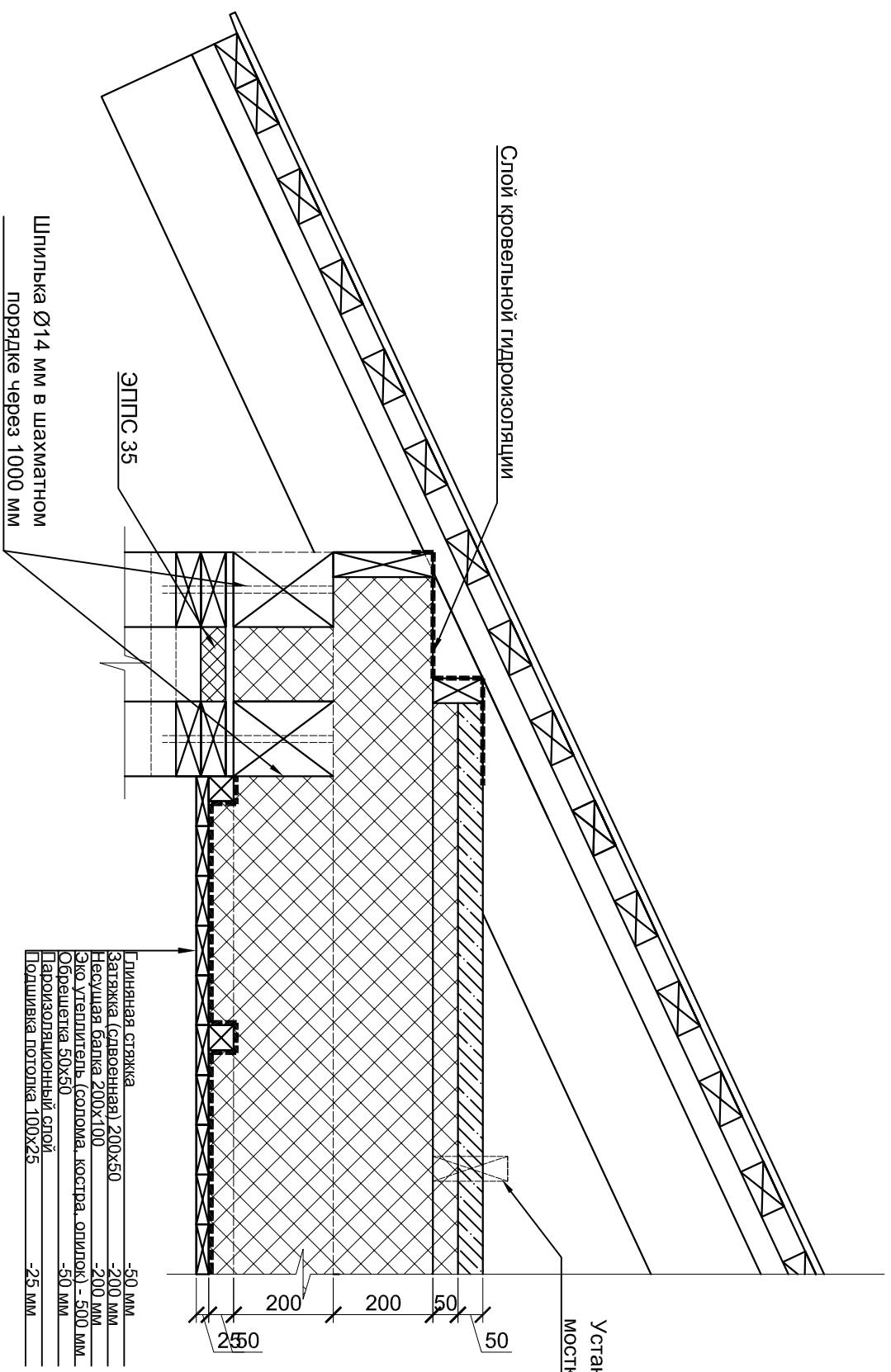


				КР				
Изм.	Кол.уч.	Лист	N док.	Подпись	Дата			
Разработал	Владимир							
Проверил								
Нач. отдела								
Норм. контр.								
ЛП								
Разрез крыши						Стрелка	Лист	Листов
						P	6	

Согласовано

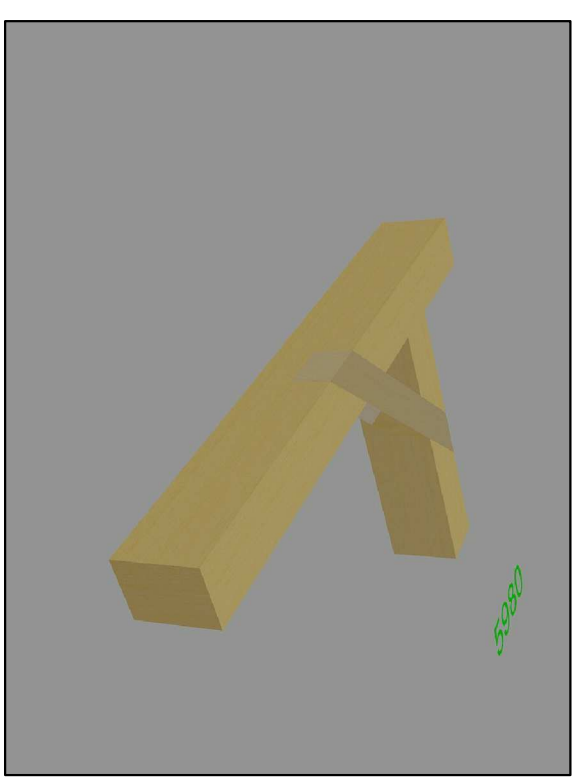
Инв. N подп.      Подпись и дата      Времен. инв. N

*Разрез по чердачному перекрытию*

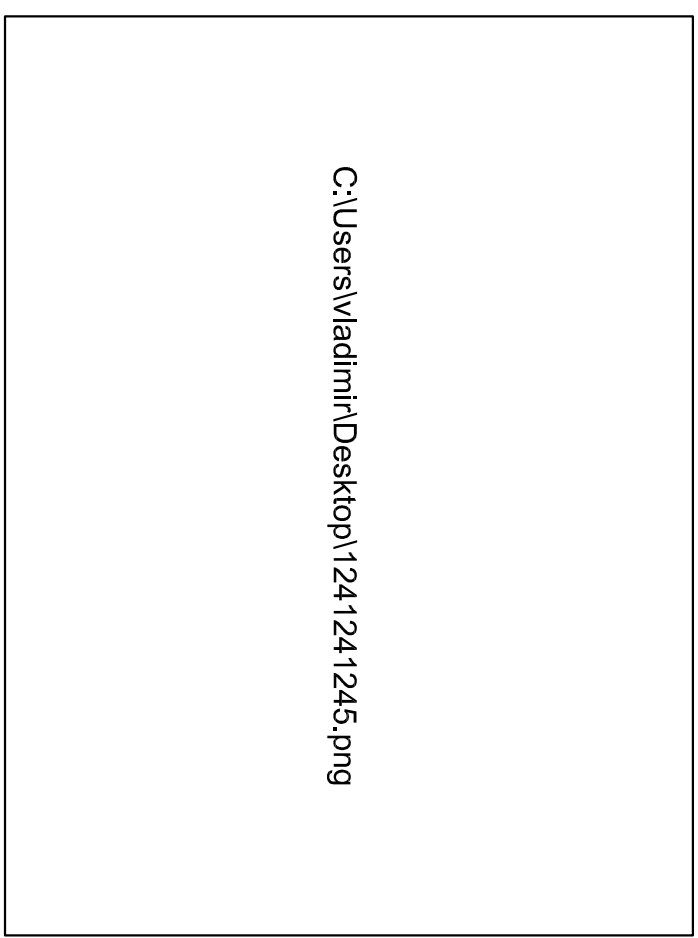


- Глиняная стяжка -50 мм
- Затяжка (слоевная) 200x50 -200 мм
- Несущая балка 200x100 -200 мм
- Эко Утеплитель (солома, коISTRA, опилки) -500 мм
- Обрешетка 50x50 -50 мм
- Пароизоляционный слой -50 мм
- Подшивная потолочка 100x25 -25 мм

Устанавливаются под ходовые мостки по необходимости



C:\Users\Vladimir\Desktop\1241241245.png



Изм.	Кол.уч.	Лист	№ док.	Подпись	Дата	КР	Разрез по чердачному перекрытию	Строчка	Лист	Листов
Разработал	Владимир									
Проверил										
Нач. отдела										
Норм. контр.	ЛП									
							Р	7		