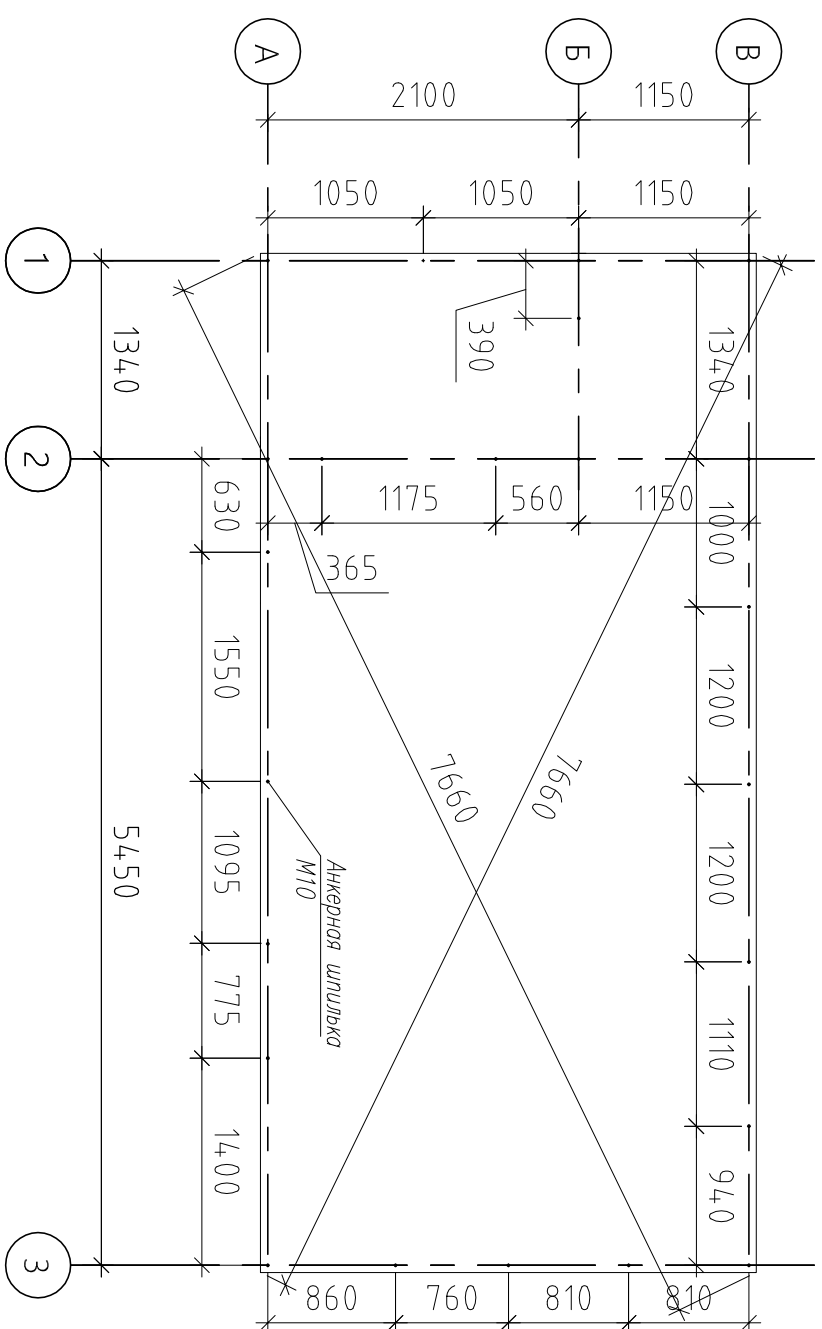
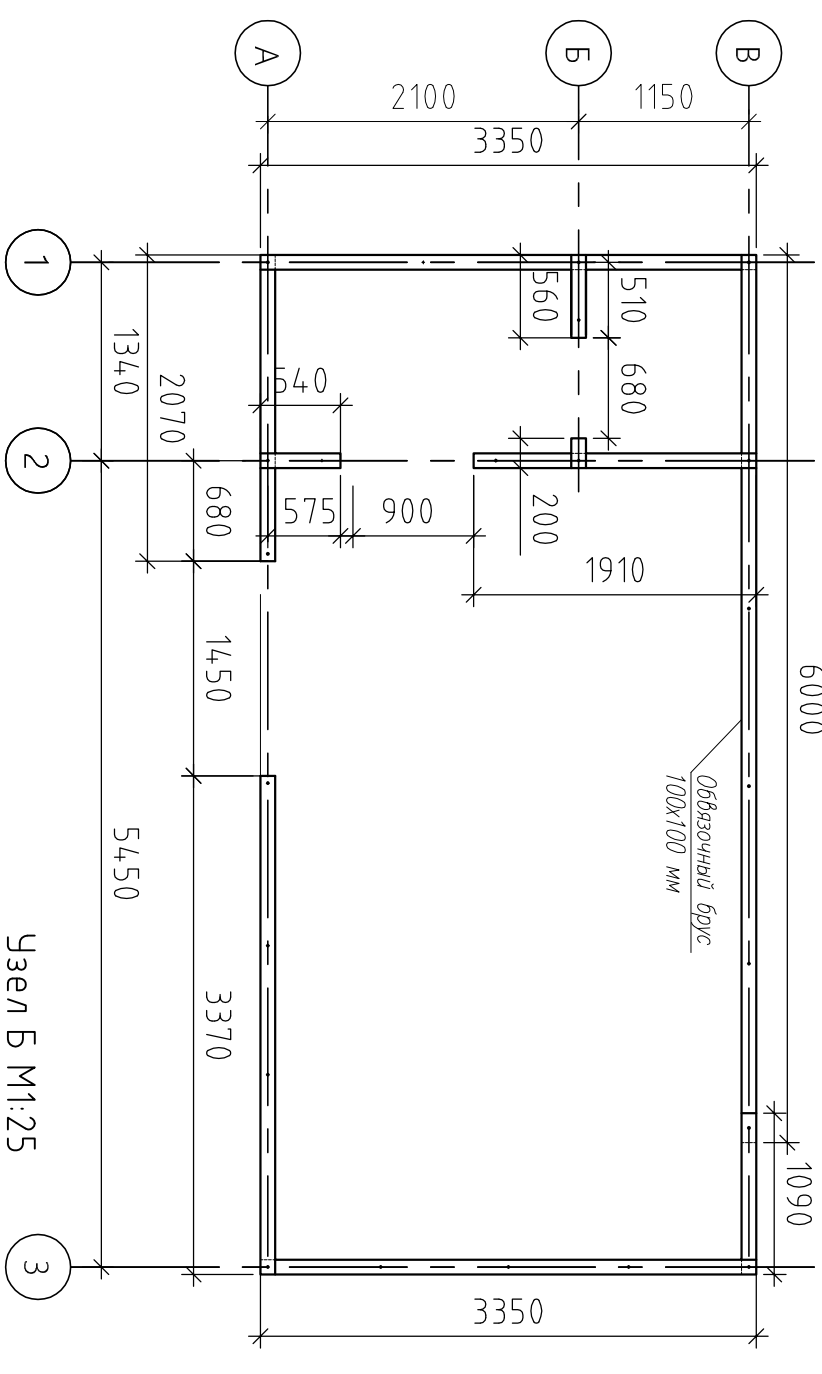


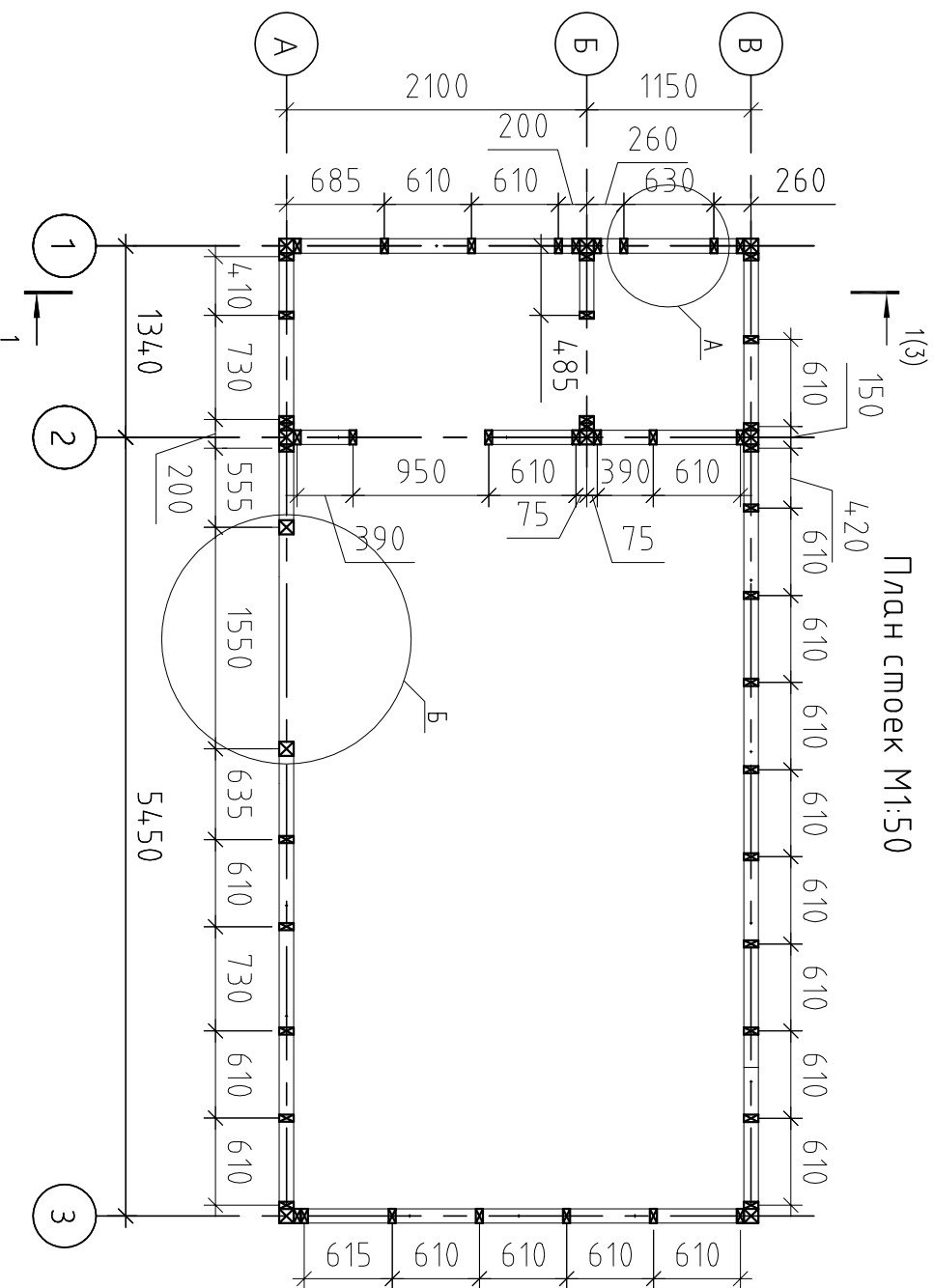
План фундаментной плиты М1:50



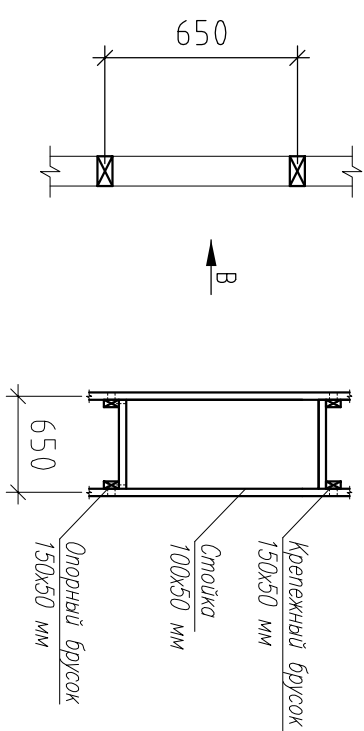
План нижнего обвязочного бруса М1:50



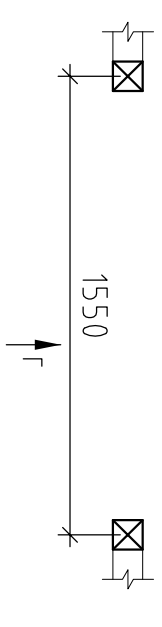
План стоек М1:50



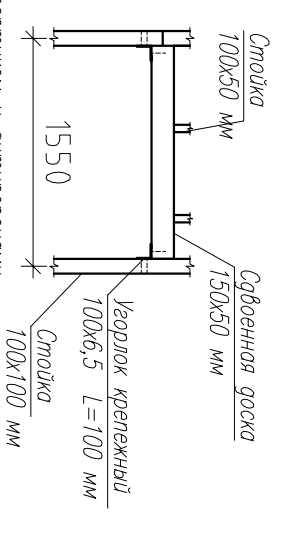
Узел А М1:25



Узел В М1:50



Узел Г М1:25

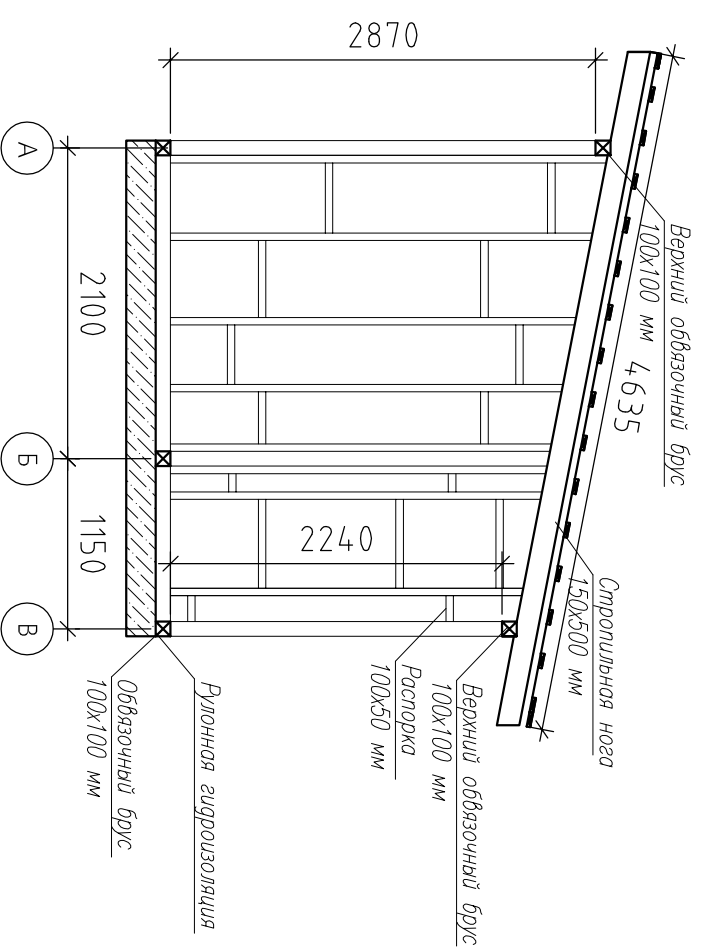


Примечания:

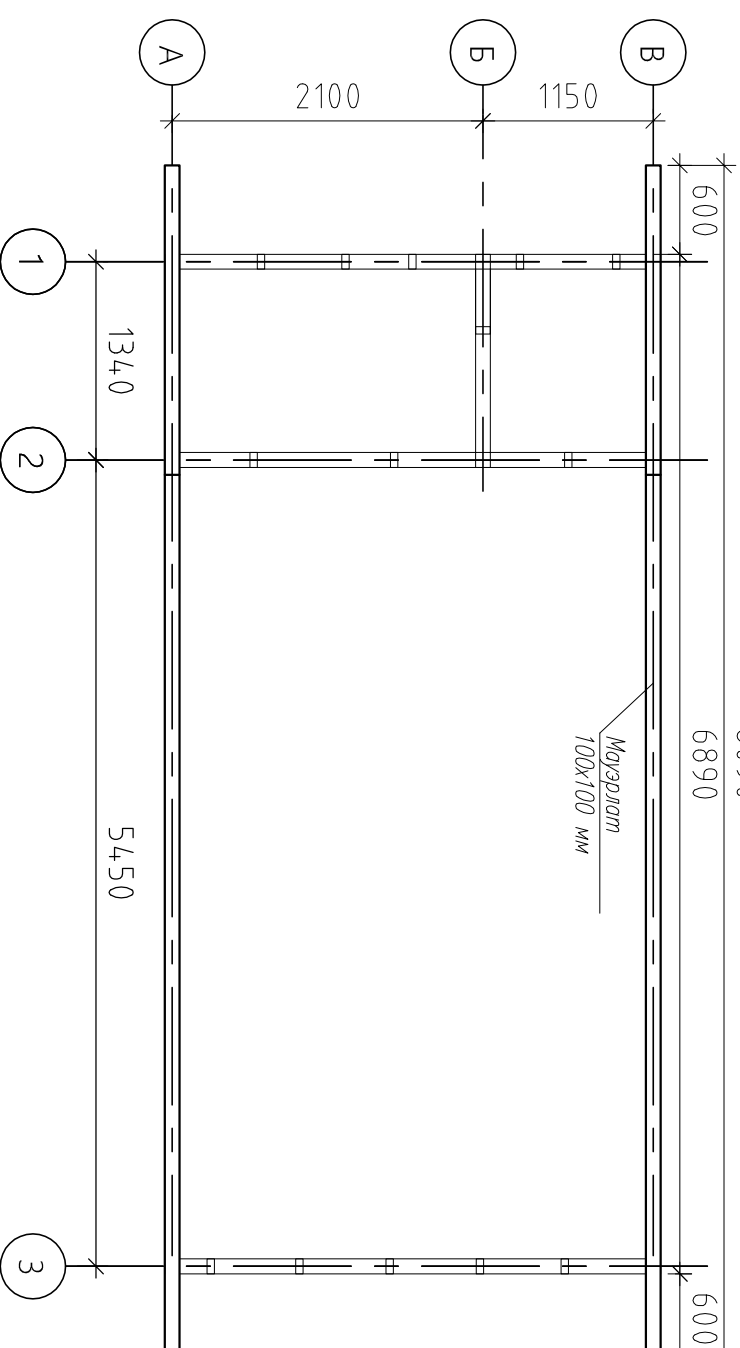
1. Все деревянные конструкции должны быть обработаны антисептиком и антипиренами
2. Перекрест обвязочного бруса выполнять на гвоздевом соединении во избежании раскалывания гребенки

КД			
Изм.	Кол.уч.	Лист	И док.
Разработал	Тролин В.И.	Подпись	Дата
Проектировщик			
Нач.отдела			
Норм.контр.			
ЛП			
Хоз. блок генераторной			Листов
План фундаментной плиты, план нижнего обвязочного бруса, план стоек			Р 2
Alpha Trust			Листов

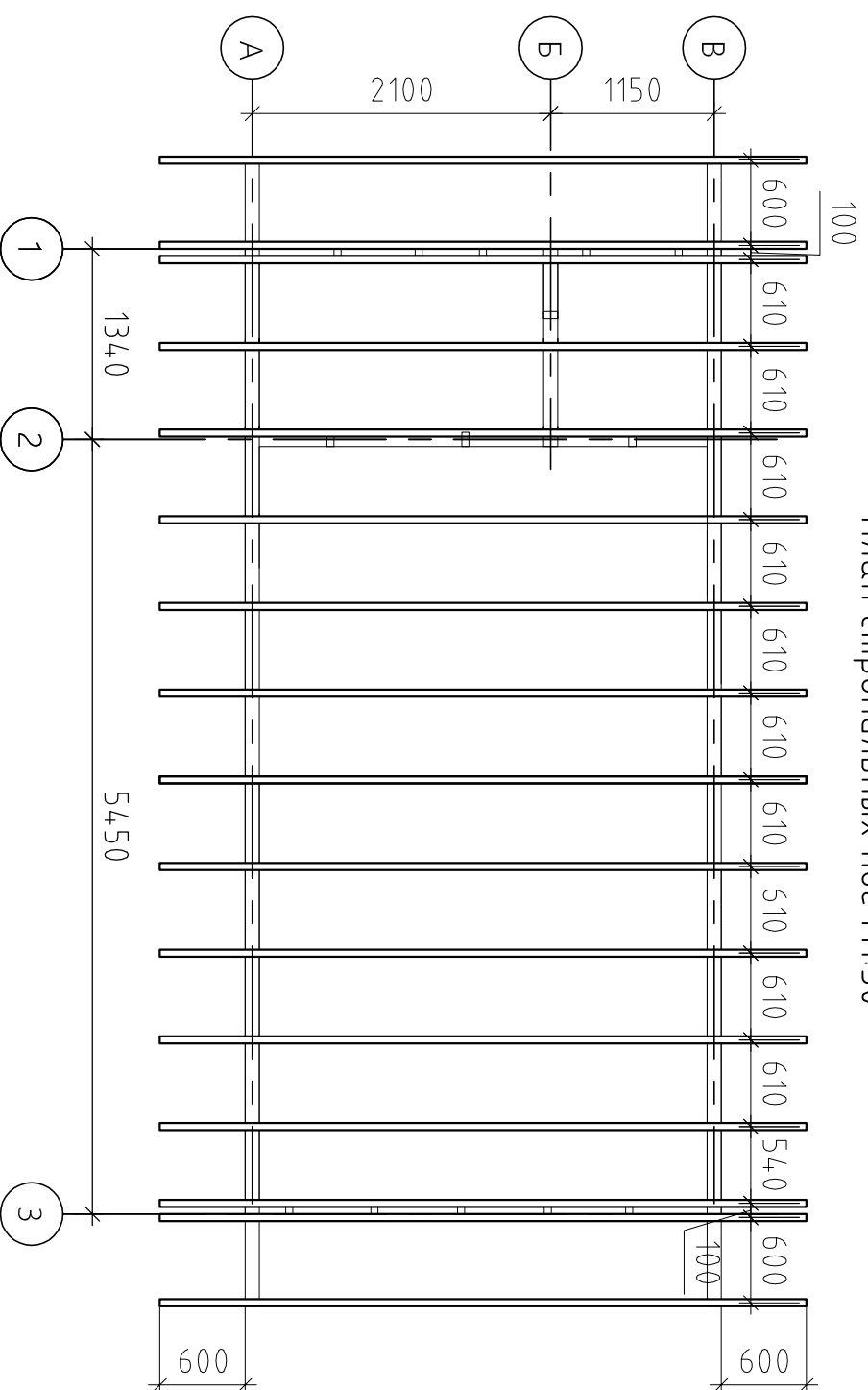
# Разрез 1-1



# План верхнего обвязочного бруса М1:50



# План стропильных ног М1:50

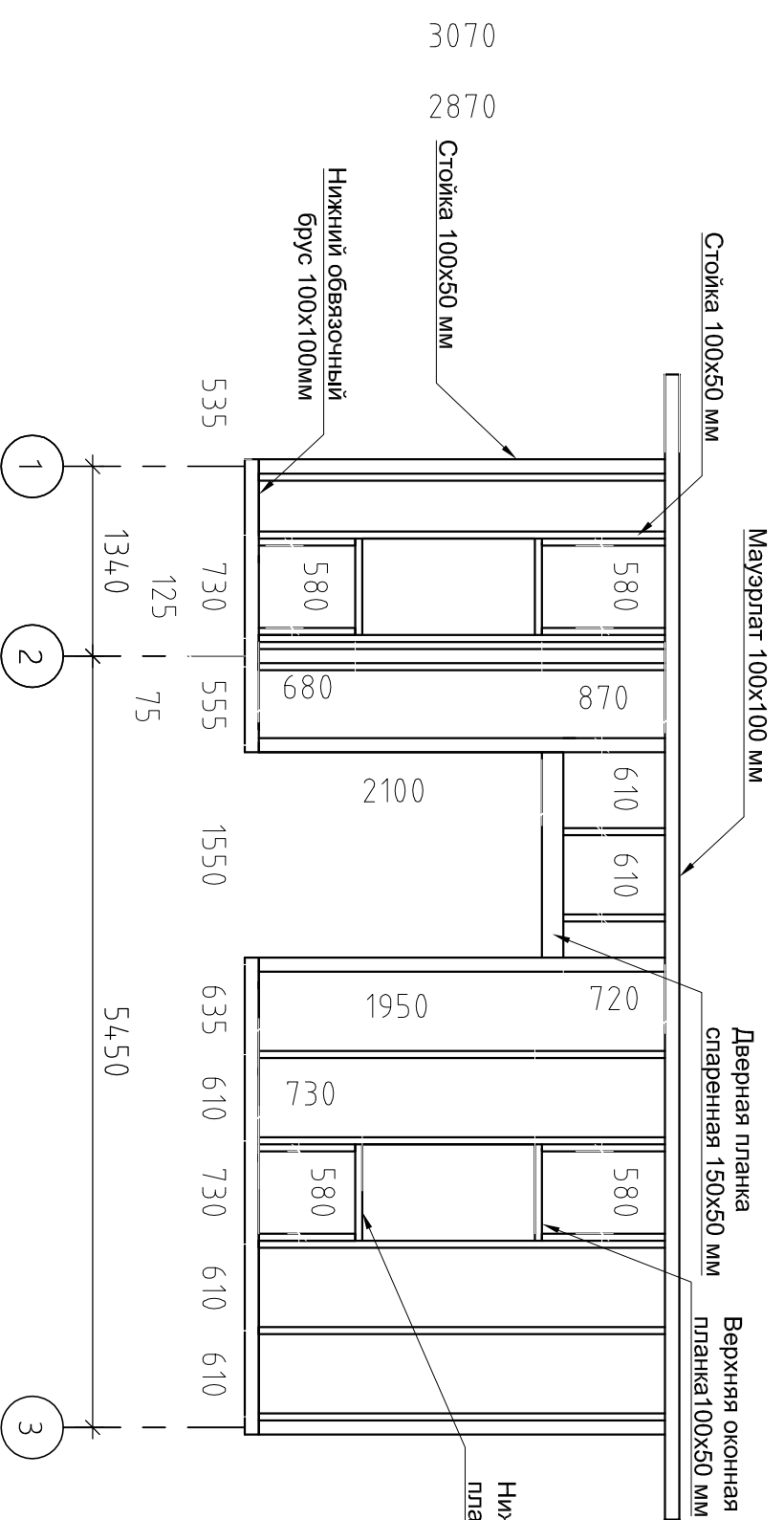


### Примечания:

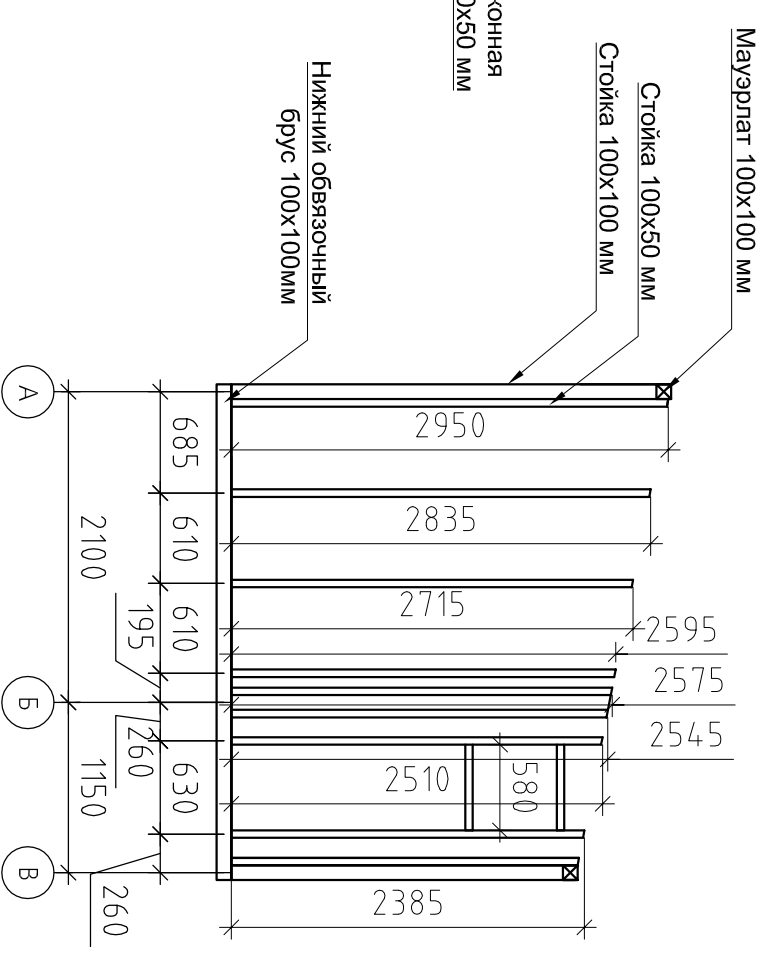
1. Все деревянные конструкции должны быть обработаны антисептиком и антипиренами
2. Перехлест обвязочного бруса выполнять на гвоздях соединении во избежании раскалывания древесины
3. Свес кровли может быть изменен, на 500 мм плюс конструкция фасадной системы с толщиной фанеры
4. Жесткость сооружения обеспечивается нижним обвязочным брусом, каркасом, распорками и верхним обвязочным брусом (Мурдлат).
5. Распорки распределить по 2 в шахматном порядке на каждый пролет между стойками

				КД			
Изм.	Кол.уч.	Лист	И док.	Подпись	Дата		
Разработал		Тролин В.И.					
Проектировал							
Нач.отдела							
Норм.контр.							
ЛИП							
						Хоз. блок генераторной	
						Разрез 1-1, план верхнего обвязочного бруса, план стропильных ног	
			Стация	Лист	Листов		
			Р	3			
						Alpha Trust	

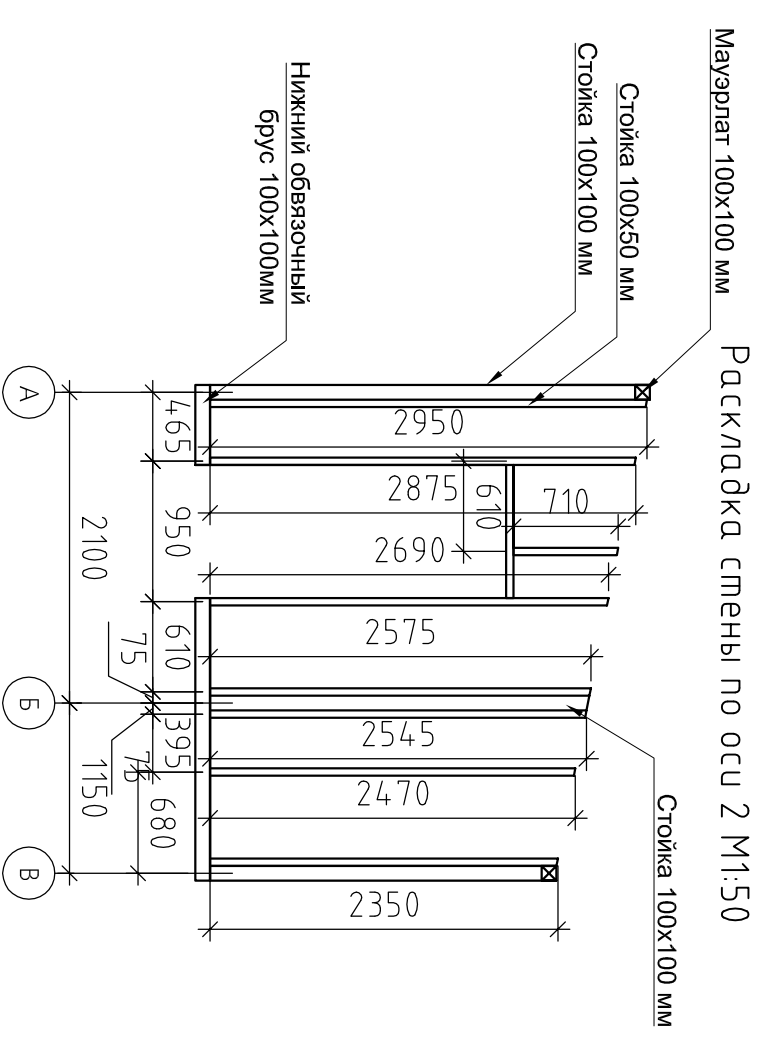
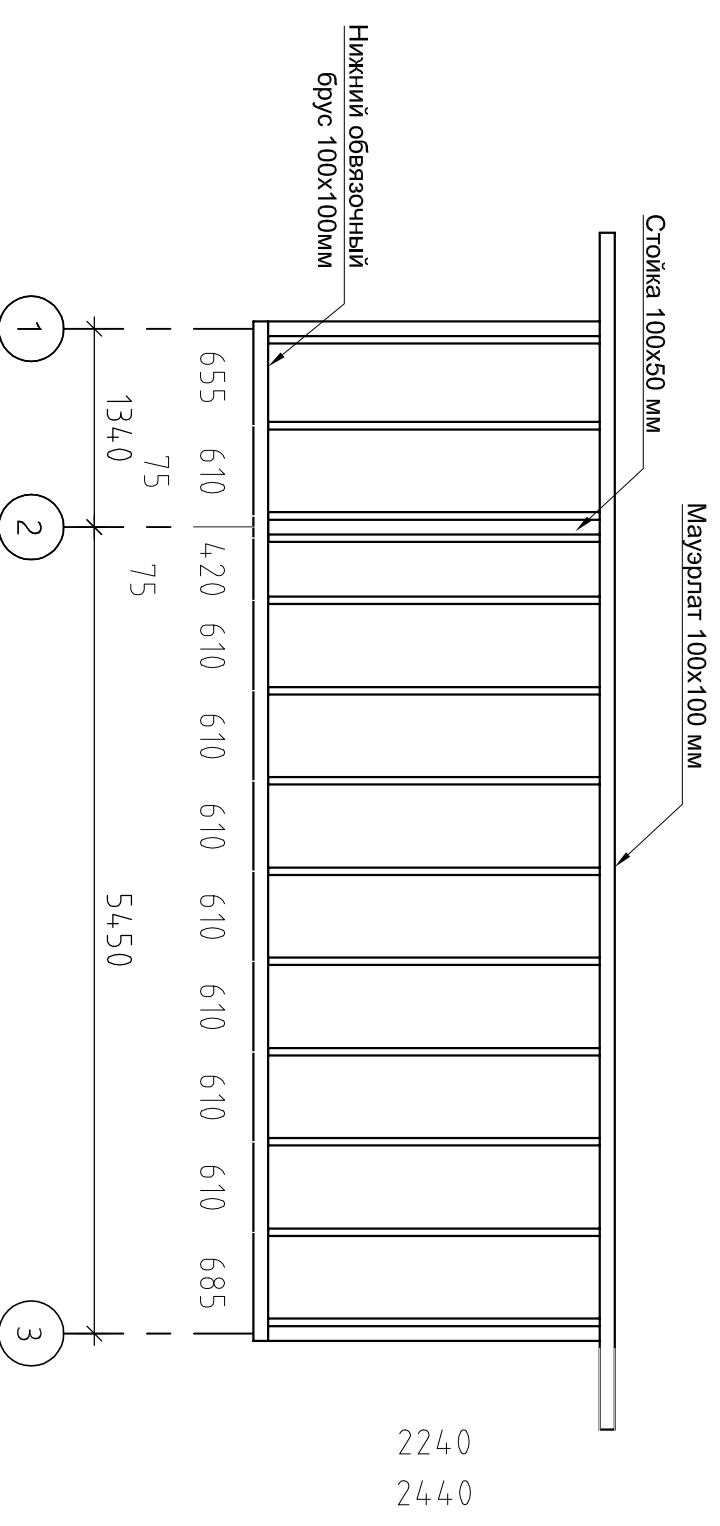
Раскладка стены по оси А М1:50



Раскладка стены по оси 1 М1:50



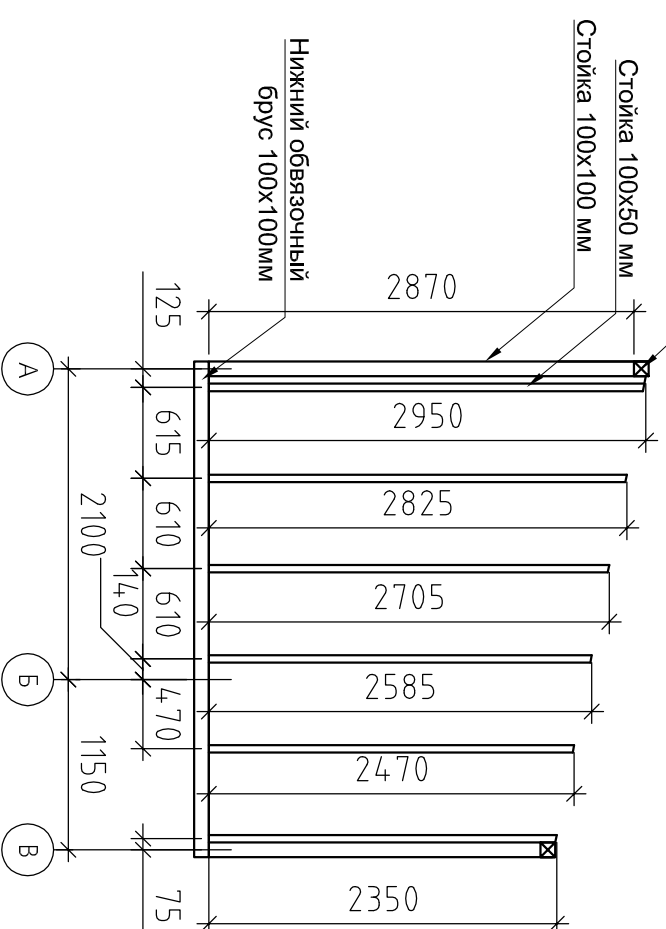
Раскладка стены по оси В М1:50



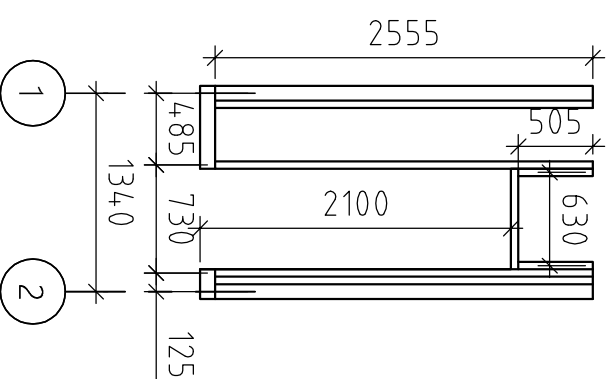
КД			Хоз. блок генераторной			Стация	Лист	Листов
Изм.	Коп.уч.	Лист	И. док.	Подпись	Дата	Р	3	
Разработал	Тролин В.И.							
Проверил								
Нач. отдела								
Норм. контр.								
ЛП								

Alpha Trust

Мауэрлат 100x100 мм  
Раскладка стены по оси 3 М1:50



Раскладка стены по оси Б М1:50



Поз.	Обозначение	Наименование	Кол	Масса ед.кг	Примечание
		Нижний обвязочный брус 100x100 мм		0,22 м³	
		Стойки 100x100 мм		0,26 м³	
		Стойки 100x50 мм		0,68 м³	
		Планки проемов 100x50 мм		0,03 м³	
		Планки входа 150x50 мм		0,02 м³	
		Крепежная доска 150x50 мм		0,1 м³	
		Мауэрлат 100x100 мм		0,17 м³	
		Стропильные ноги 150x50 мм		0,56 м³	
		Шпилька М10 L=300мм		15 шт	
		Шпилька М10 L=450мм		8 шт	
		Контр обрешетка 50x50 мм		0,19 м³	
		Обрешетка 100x25 мм		0,34 м³	
		Уголок равносторонний 100x6,5		7,4 м	
		Рулонная гидроизоляция		6,7 м²	

Примечания:  
Площади:

кряша 37,54 м² (при изменении свеса кряши площадь изменится);  
внутренние стены 63,13 м²;  
наружные стены 50,19 м²;  
полоток 21,09 м².

КД				Хоз. блок генераторной				
Изм.	Кол.уч.	Лист	И. док.	Подпись	Дата	Страница	Лист	Листов
						Р	3	
Разработал				Тролин В.И.				
Проверил								
Нач. отдела								
Норм. контр.								
ЛИП								
				Раскладка стен по осям А, В, 1 и 2 М1:50			Alpha Trust	