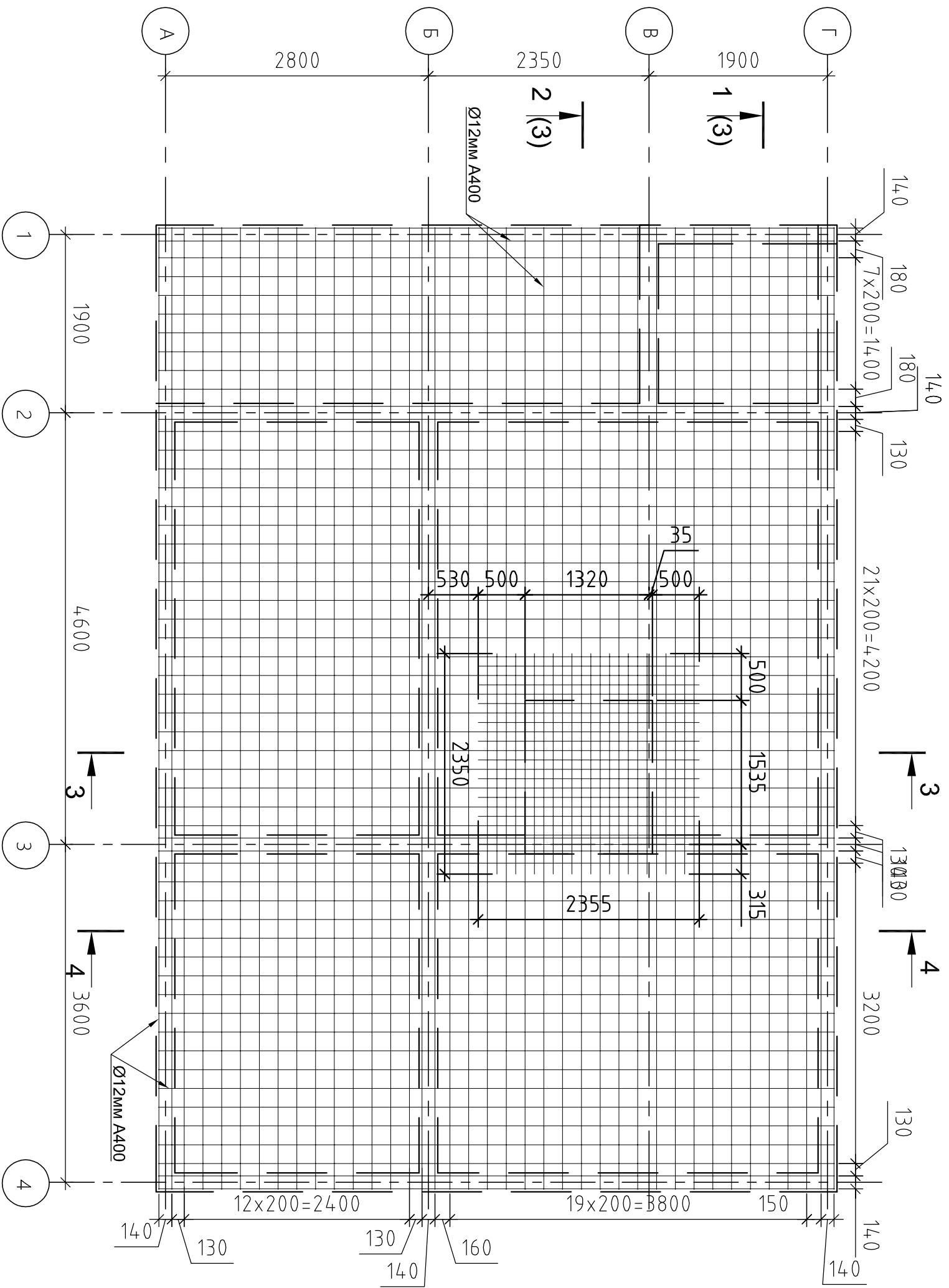


Согласовано

Инв. N подп. Подпись и дата Времен. инв. N

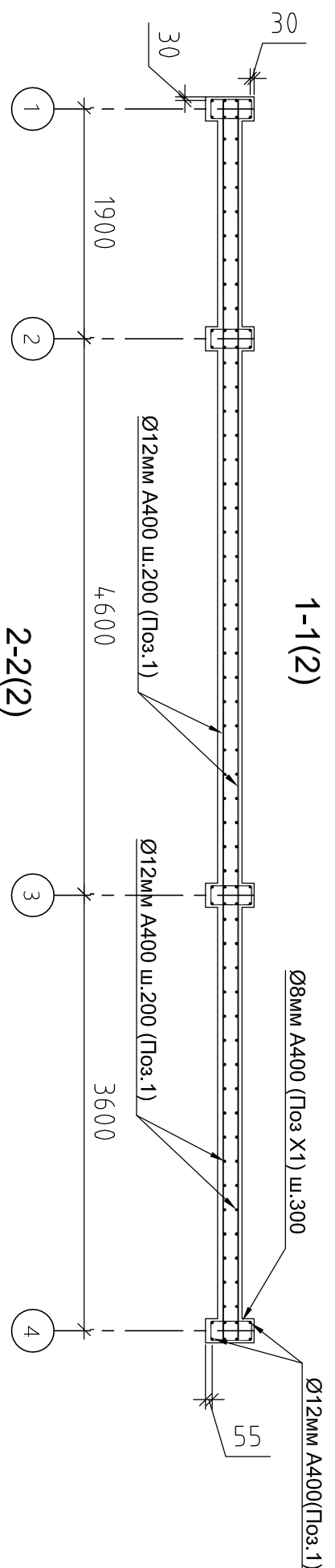


План армирования фундаментной плиты

| | | | | | |
|-------------------------------|--------------|--|---------|---------|--------|
| КР | | Ленинградской область Тосненский район п. Никольское | | | |
| Изм. | Кол.уч. | Лист | N док. | Подпись | Дата |
| Разработал | Троицын В.И. | | | | |
| Проверил | | | | | |
| Нач.отдела | | | | | |
| Норм.контр. | | | | | |
| ЛИП | | | | | |
| План фундаментной плиты М1:50 | | | Строчка | Лист | Листов |
| | | | Р | 2 | |

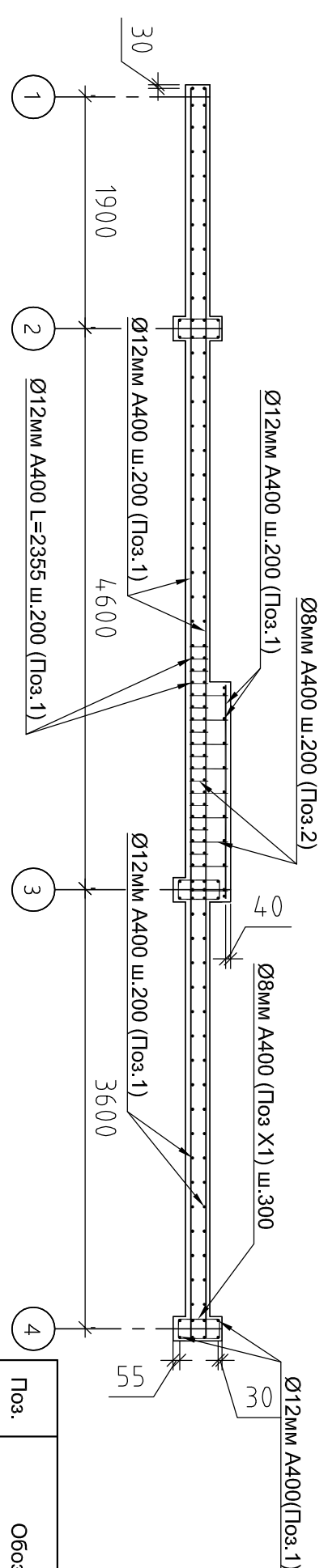
Согласовано

Инв. N подп. Подпись и дата Времен. инв. N

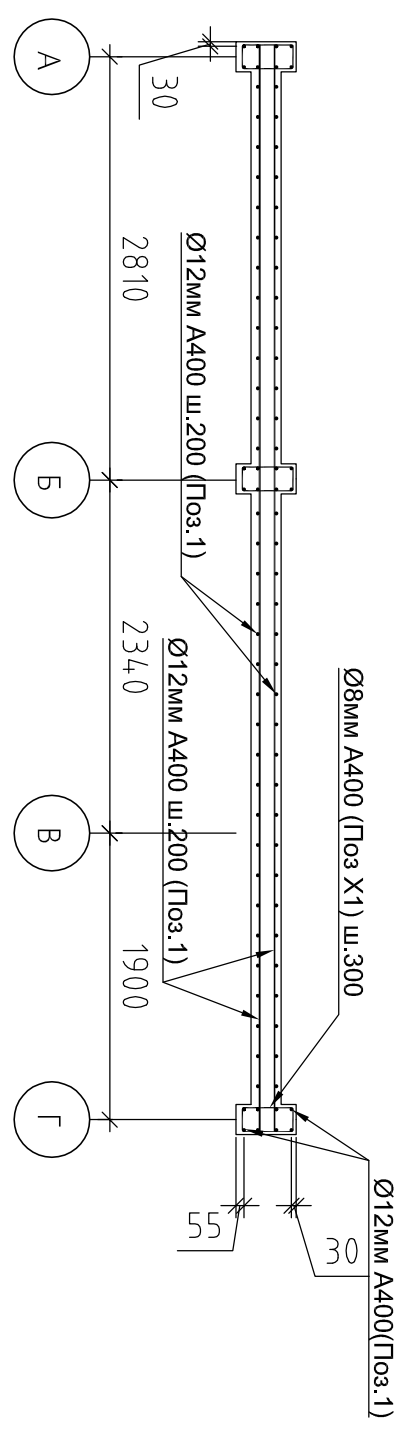


Ведомость изделий

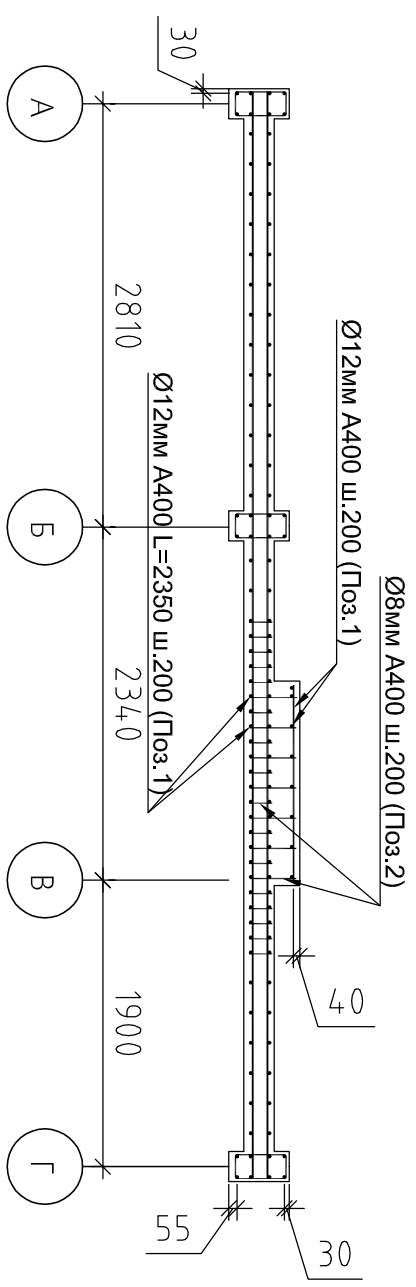
| Поз. | Эскиз | Кол |
|---------------------------------|-------|-----|
| Ф Ø 8мм l=880 A400 | | 88 |
| X1 Ø 8мм l=1000мм A400 | | 172 |



3-3(2)



4-4(2)



| Поз. | Обозначение | Наименование | Кол | Масса ед.кг | Примечание |
|---------------------|----------------------|--------------------|-----|-------------|------------|
| Изделия из арматуры | | | | | |
| Ф | См.ведомость изделий | Ø8 A400 L=0.88м | 88 | 0.395 | 30.6 |
| X1 | См.ведомость изделий | Ø8 A400 L=1.00м | 172 | 0.395 | 67.9 |
| Стержни | | | | | |
| 1 | ГОСТ 52544-2006 | Ø12 A400 L=2926.2м | | 0.888 | 2598.5 |
| 2 | ГОСТ 52544-2006 | Ø14 A400 L=91.0м | | 0.888 | 80.8 |

| | | | | | | |
|-------------|-------------|------|--------|---------|------|--|
| Изм. | Кол.уч. | Лист | N док. | Подпись | Дата | Ленинградская область Тосненский район п. Никольское КР |
| Разработчик | Тропин В.И. | | | | | |
| Проверил | | | | | | |
| Нач.отдела | | | | | | |
| Норм.контр. | | | | | | |
| Лист | Лист | | Р | 2 | | Разрезы 1,2,3,4 |