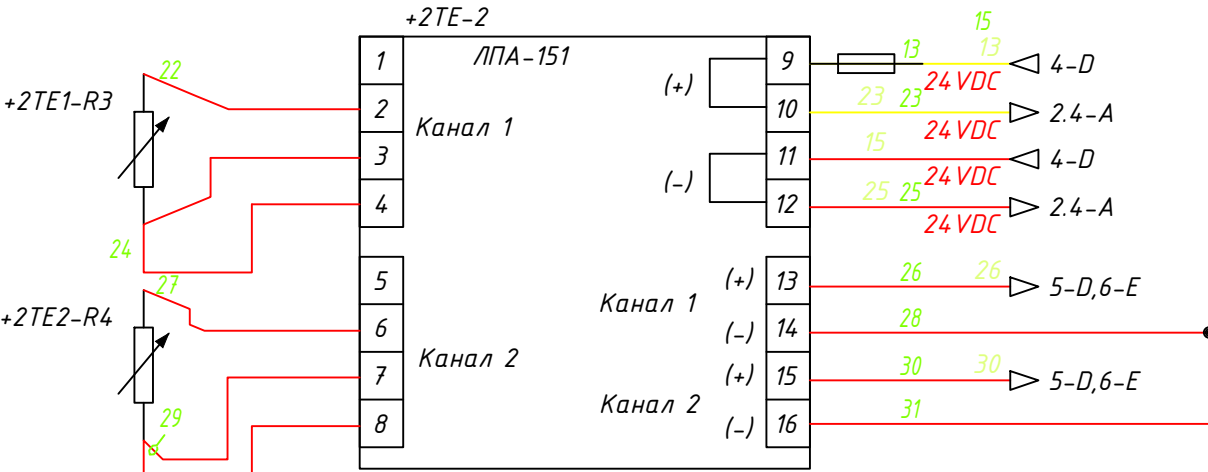
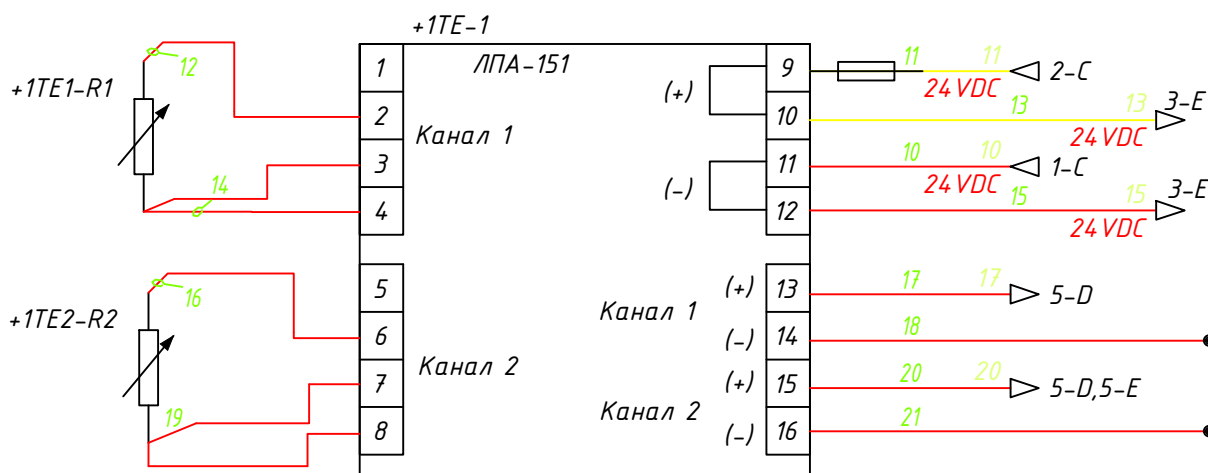


Гнездо интерфейса "D" Гнездо интерфейса "C"
Деконт-А9***



				Договор: N 1/05-12-2013				
				Заказчик: ООО "Квадра"				
Изм.	Лист	№ докум.	Подп.	Дата	Модернизация склада нефтепродуктов производственной площадки ООО "Сельхозхимия-31" в п.г.т. Разумное	Стадия	Лист	Листов
Разраб.	Козлов					P	1	1
Проверил								
Рук. групп.								
Нач. отд.								
ГИП	Бычкова				Схема электрическая принципиальная ШУ	ООО ПКФ "Экосервис" г. Тамбов		
Н.контр.								