

Фрагмент ситуационного плана

Экспликация зданий и сооружений

1. Проектируемое здание насосной полива

Ведомость рабочих чертежей основного комплекта марки ТХ

Лист	Наименование	Примечание
1.1	Общие данные (начало)	
1.2	Общие данные (окончание)	
2	Расположение оборудования. План на отм. 0,000	
3	Разрезы 1-1, 2-2	
4	Технологическая схема насосной станции.	
5	Расположение трубопроводов. План на отм. 0,000	
6	Узел 1. Вид А	
7	Узел 2. Вид Б, В	
8	Разрез 3-3. Узел 3	
9	Разрез 4-4...6-6	

Ведомость основных комплектов рабочих чертежей

Обозначение	Наименование	Примечание
863.6/8-1-ГП	Генеральный план	
1863.6/8-1-ТХ	Технология производства	
1863.6/8-1-АР	Архитектурные решения	
863.6/8-1-КЖ1	Конструкции железобетонные	
863.6/8-1-КЖ2	Фундаменты под технологическое оборудование	
863.6/8-1-ОВ	Отопление и вентиляция	
863.6/8-1-ЭОМ	Электроосвещение и силовое оборудование	

Ведомость ссылочных и прилагаемых документов

Обозначение	Наименование	Примечание
	Ссылочные документы	
Серия 5.900-7, выпуск 4	Опорные конструкции и средства крепления трубопроводов к стенам, перекрытиям и к полу.	
	Прилагаемые документы	
1863.6/8-1-ТХ.СО	Спецификация оборудования, изделий и материалов	

Согласовано

Взам. инв. №

Подп. и дата

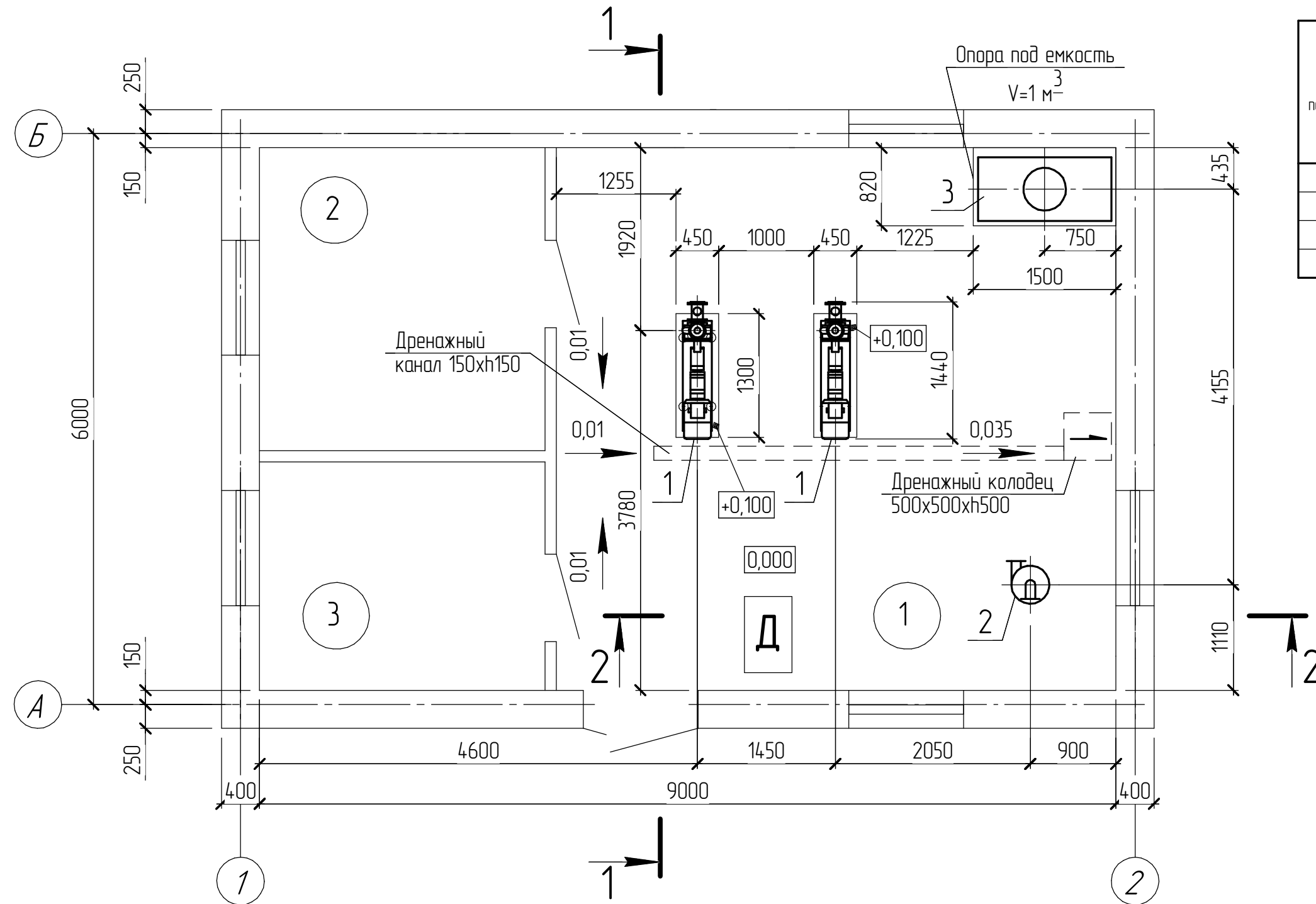
Инв. № подл.

Перечень видов работ, на которые необходимо составление актов скрытых работ:
 1. Монтаж трубопроводов и оборудования
 2. Промывка и гидравлическое испытание трубопроводов
 3. Выверка насосов по осям.

						1863.6/8-1-ТХ			
						ГУ "....."			
Изм.	Кол.ч.	Лист	№ док.	Подп.	Дата	Насосная полива	Стадия	Лист	Листов
ГИП							РП	1.1	9
Нач. отдела					12.17		"ДПКТИ" Отдел 15		
Разраб.									
Пров.									
Н.контр.						Общие данные (начало)			

План на отм. 0,000

Экспликация помещений



Номер по плану	Наименование	Площадь, м ²	Категория производства по взрывной, взрывопожарной и пожарной опасности НАПБ 6.03.002-2007
1	Машинный зал	33,51	"Д"
2	Электрощитовая	7,20	
3	Комната персонала	9,54	
Общая площадь		50,25	

Спецификация оборудования насосной

Поз.	Обозначения	Наименование	Кол.	Масса ед., кг	Примечание
1	ГМС "Ливгидромаш" г. Ливны	Насос 2СМ 100-65-200/2 сточно динамичный. Для сточно-массных сред с электродвигателем АИР180М2 частоты вращения 2900 об/мин. 3~400 В, 50/60 Гц. Q=100 м ³ /ч, H=50 м, N=30 кВт.	2	320	1 рабочий, 1 резервный (масса агрегата)
2	НПК "Роста"	Гидроциклон ГЦ-100	1	108	со шламо-сборником
3	Elbi	Емкость для воды СР-1000, V=1 м ³	1	41	

Примечание

1 Отметки указаны относительно уровня чистого пола здания насосной.

						1863.6/8-1-ТХ		
						ГУ "....."		
Изм.	Кол.ч.	Лист	№ док.	Подп.	Дата			
						Насосная полива		
						Расположения оборудования		
						План на отм. 0,000		
						"ДПКТИ" Отдел 15		
						Формат А3		

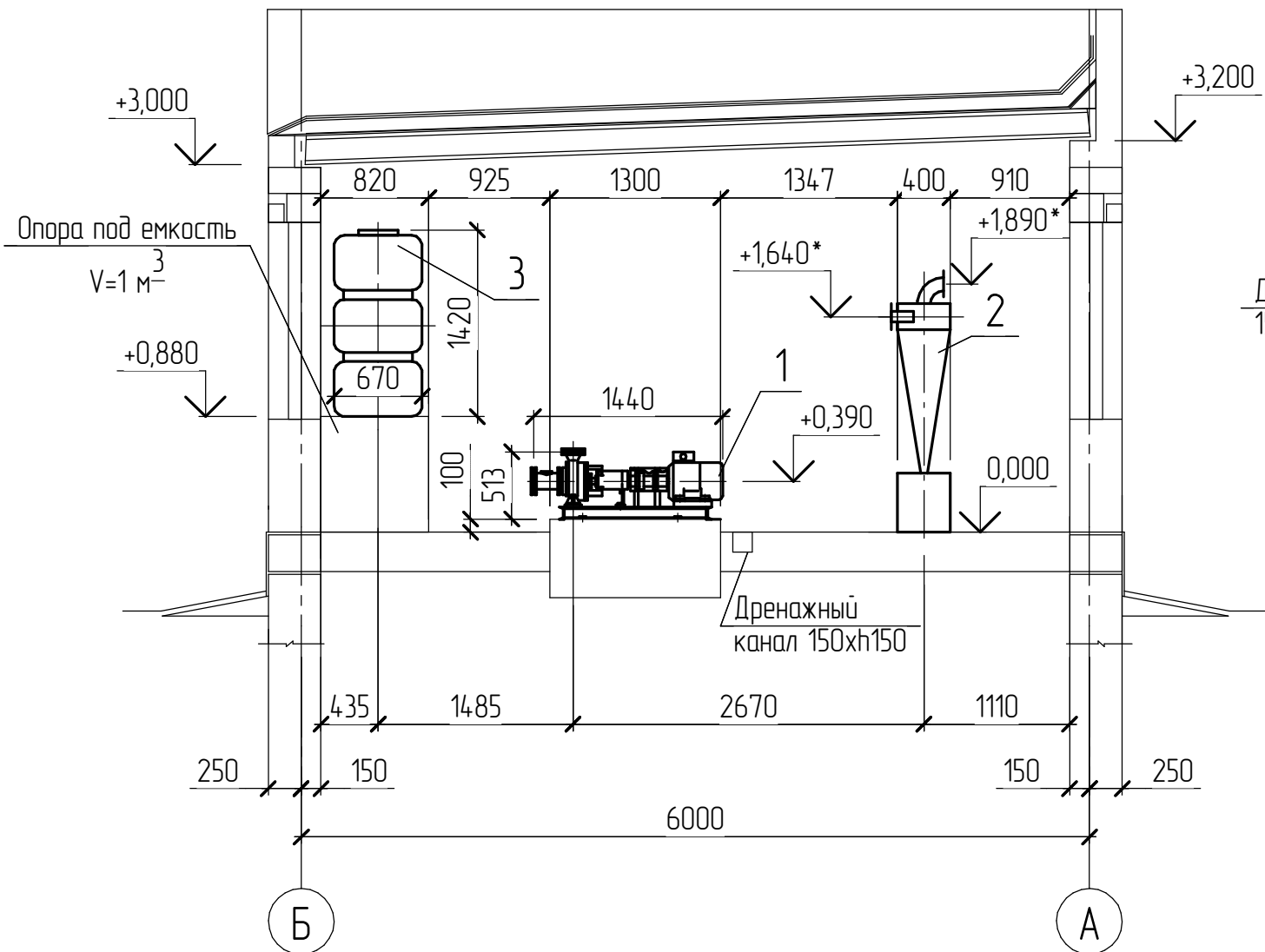
Согласовано

Взам. инв. №

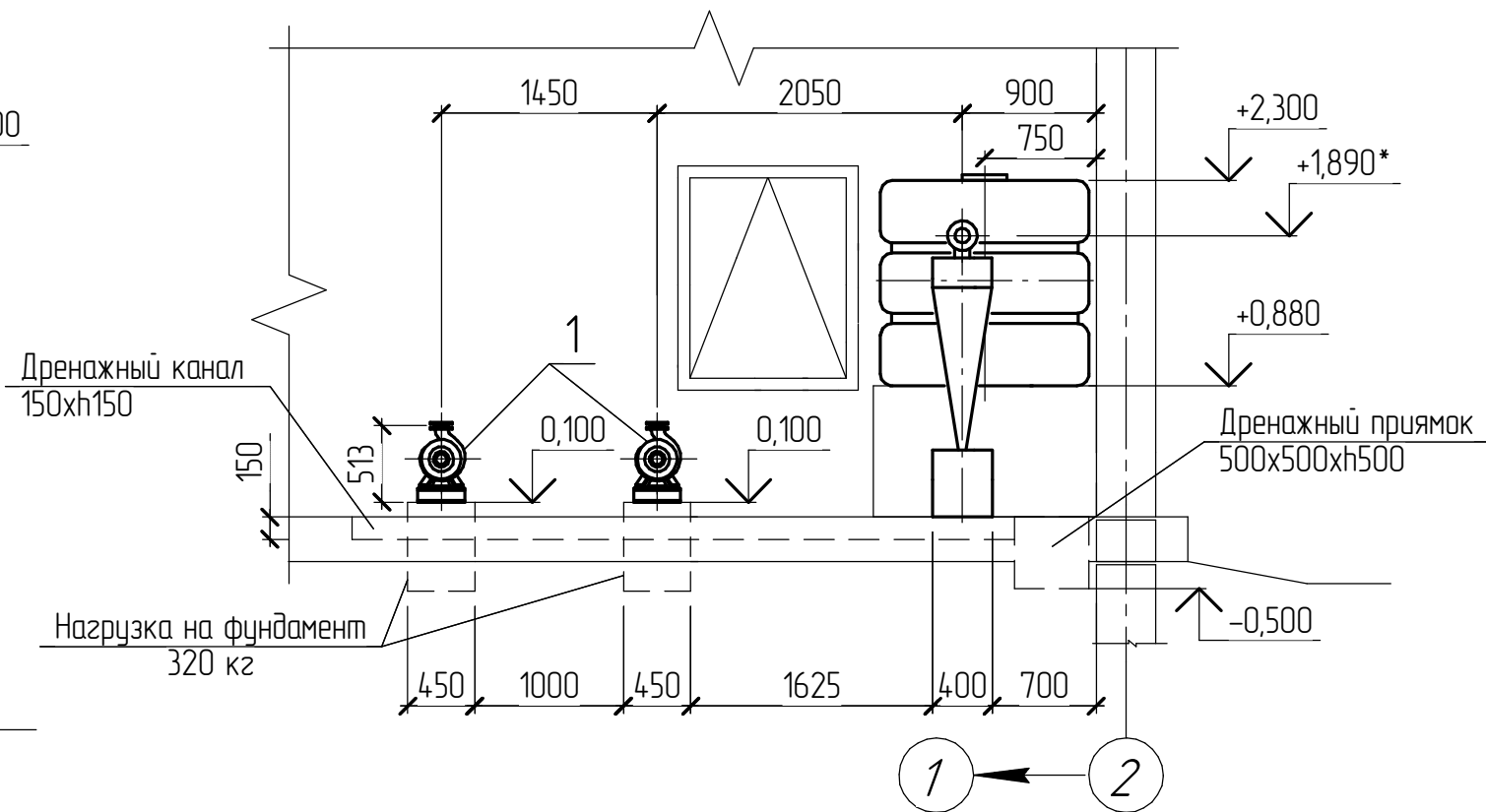
Подп. и дата

Инв. № подл.

Разрез 1-1



Разрез 2-2



Примечание

- 1 Фундаменты под насос см. раздел 1863.6/8-1-КЖ2.
- 2 Металлическая опора под емкость запаса воды см. раздел 1863.6/8-1-КЖ2.
- 3 Для емкости воды предусмотреть поплавковый клапан.
- 4 Для насосов предусмотреть датчик давления.
- 5 * - размер который необходимо уточнить по месту монтажа.

Согласовано

Взам. инв. №

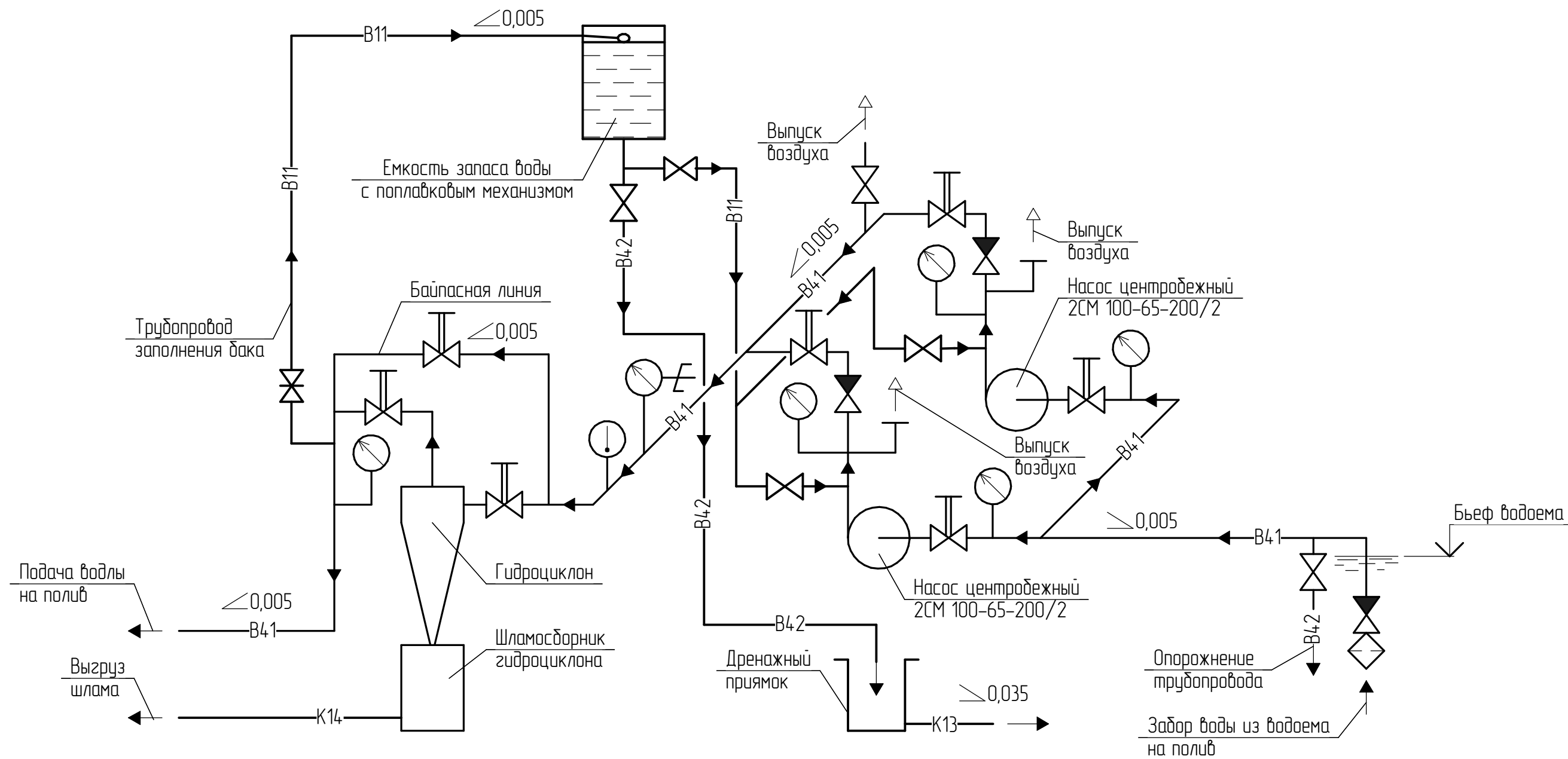
Подп. и дата

Инв. № подл.

						1863.6/8-1-ТХ		
						ГЧ "....."		
Изм.	Кол.ч.	Лист	№ док.	Подп.	Дата			
						Насосная полива		
						Стадия	Лист	Листов
						РП	3	
						Разрезы 1-1, 2-2		
						"ДПКТИ" Отдел 15		
						Формат А3		

Разраб. 11.17
Пров.
Н.контр.

Технологическая схема насосной станции



Условные обозначения

- | | | | |
|--|--|--|--|
| | - клапан обратный приемный с сеткой | | - центробежный насос |
| | - клапан обратный | | - направление движения жидкости |
| | - задвижка с ручным управлением | | - водопровод воды из водоема на полив |
| | - манометр, вакууметр | | - водопровод для слива воды в зимнее время |
| | - манометр, дающий электросигнал (электроконтактный) | | - трубопровод для заливки насосов |
| | - термометр | | - слив воды из дренажного прямка |
| | | | - выпуск шлама |

						1863.6/8-1-ТХ		
						ГУ "....."		
Изм.	Кол.ч.	Лист	№ док.	Подп.	Дата			
Разраб.					11.17	Насосная поливка		
Пров.								
Н.контр.						Технологическая схема насосной станции		
						Стадия	Лист	Листов
						РП	4	
						"ДПКТИ" Отдел 15		

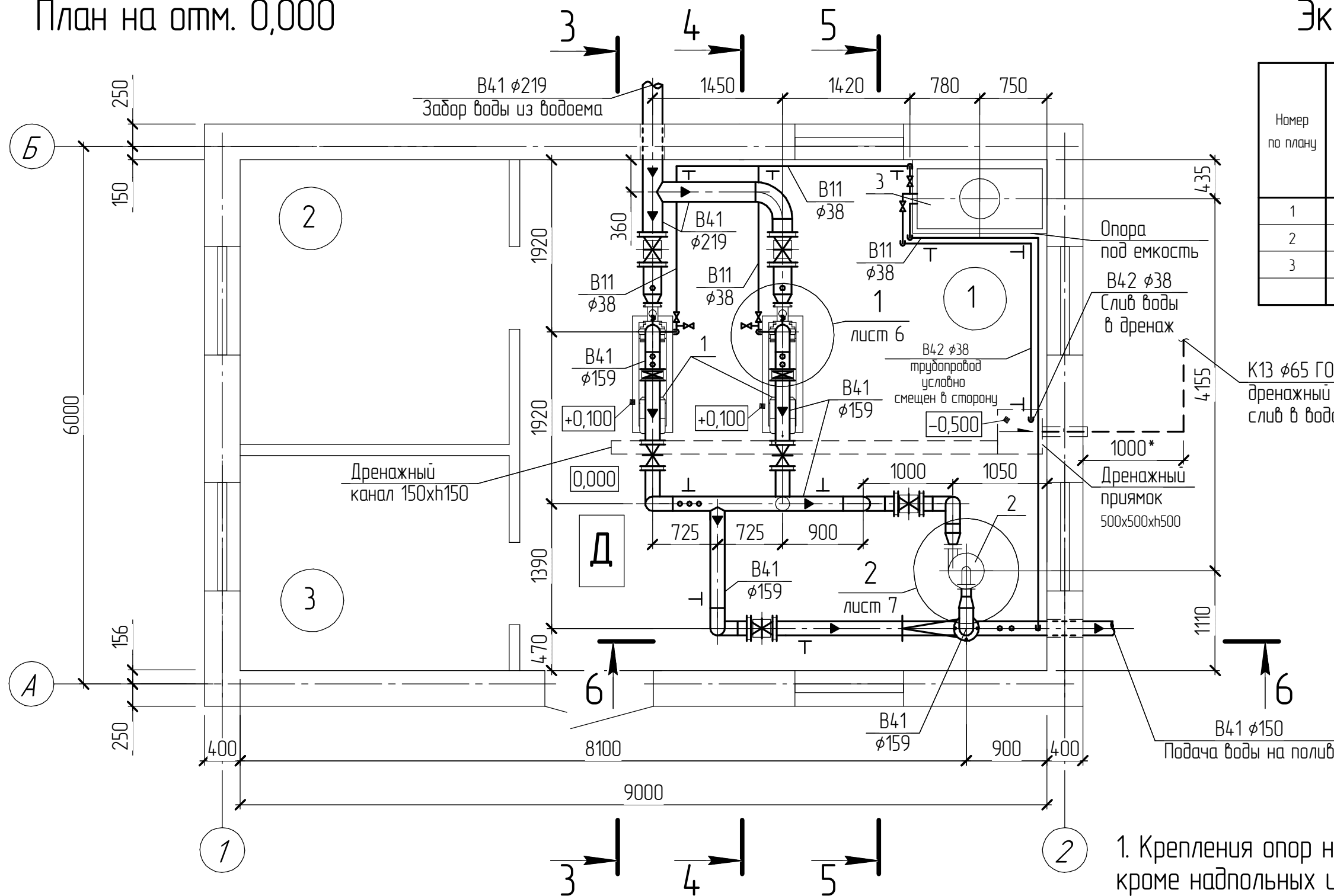
Согласовано

Взам. инв. №

Подп. и дата

Инв. № подл.

План на отм. 0,000



Экспликация помещений

Номер по плану	Наименование	Площадь, м ²	Категория производства по взрывной, взрывопожарной и пожарной опасности НАПБ 6.03.002-2007
1	Машинный зал	33,51	
2	Электрощитовая	7,20	
3	Комната персонала	9,54	
Общая площадь		50,25	

Опора под емкость
В42 φ38
Слив воды в дренаж
К13 φ65 ГОСТ 6942-98
дренажный трубопровод,
слив в водоем

Примечание

1. Крепления опор на напорных участках трубопроводов, кроме надпольных и пристенных трубопроводов, предусмотреть подвесными к потолку.
2. Чертежи опор смотреть "Типовые конструкции, узлы зданий и сооружений. Серия 5.900-7".

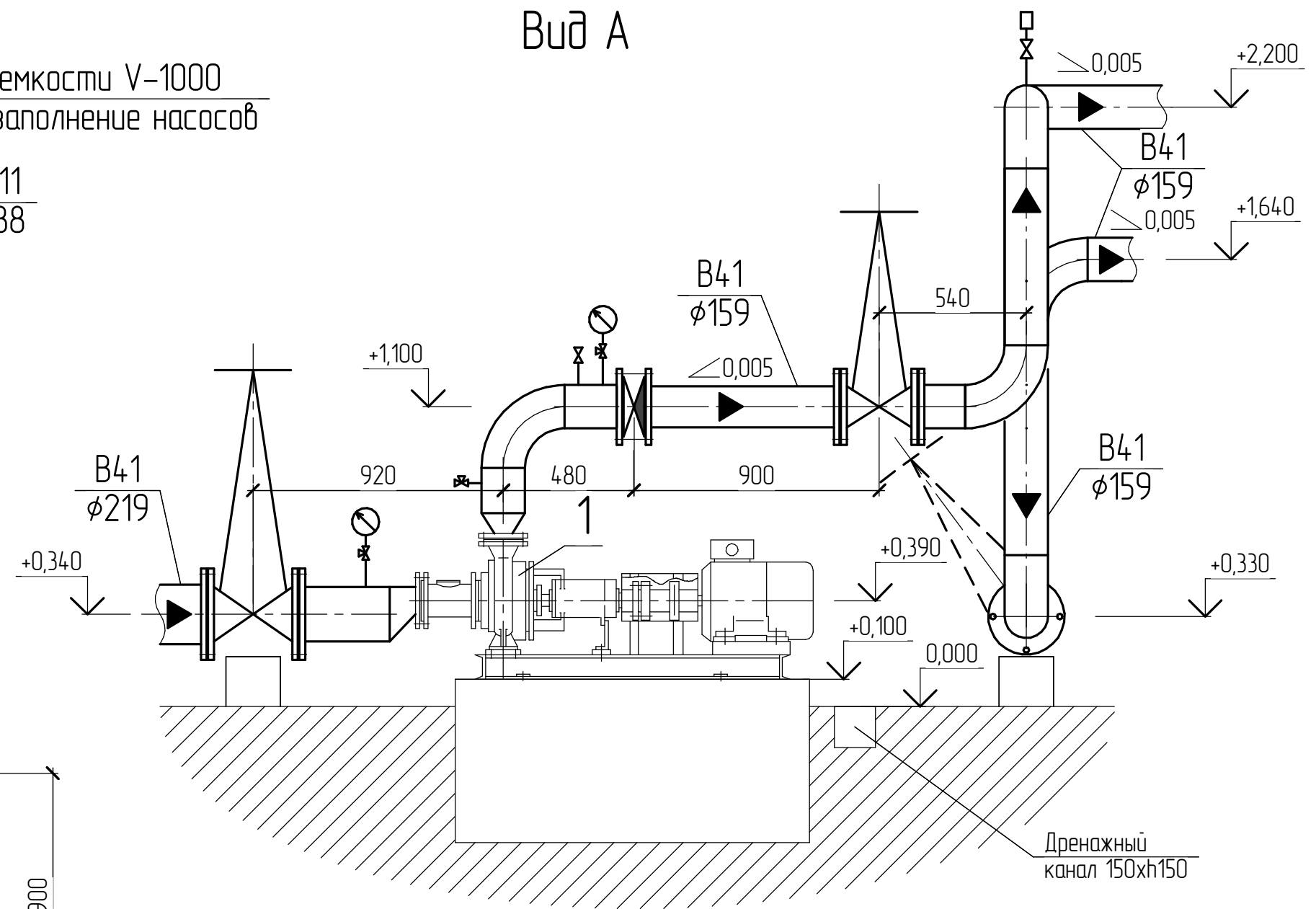
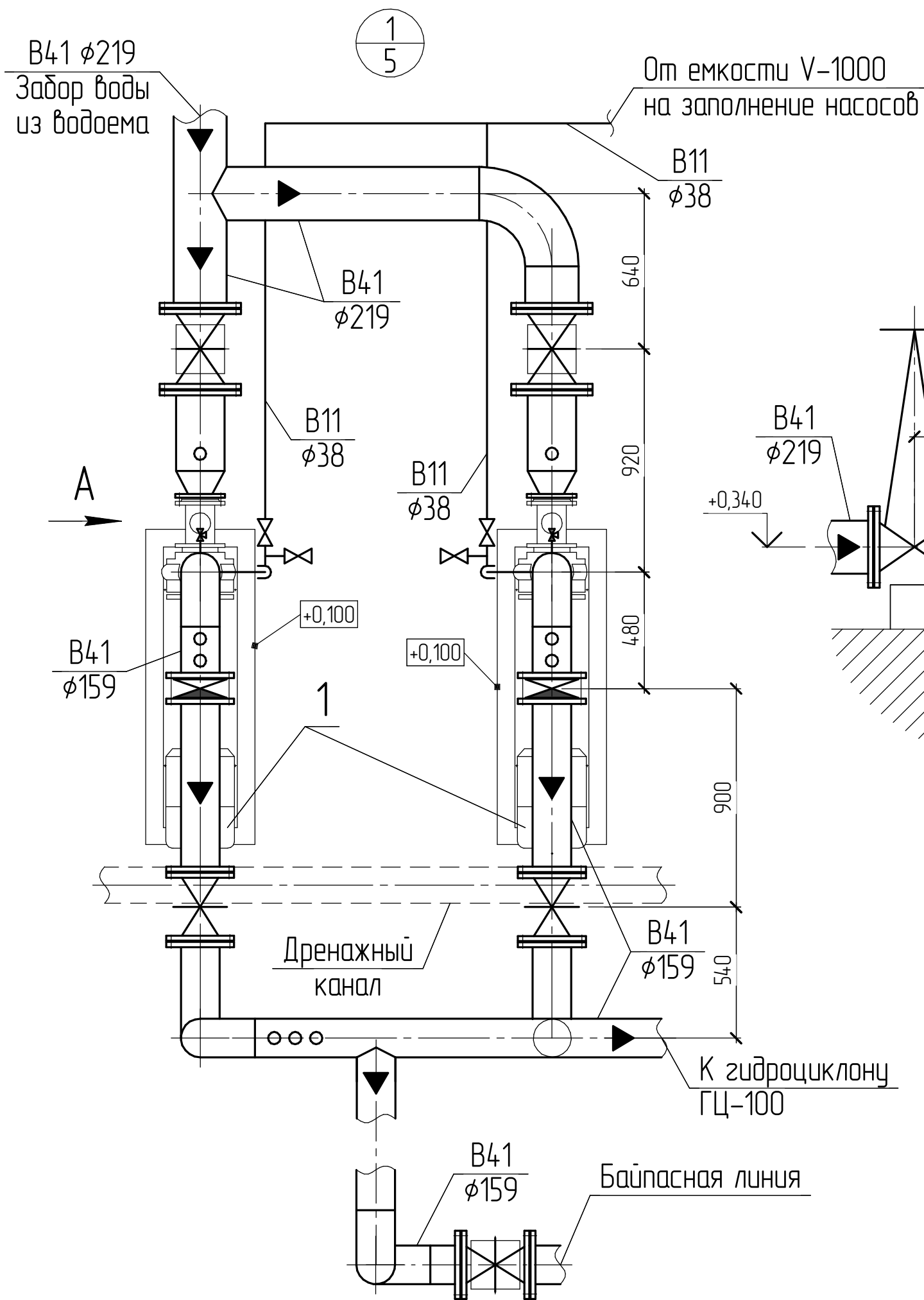
Спецификация оборудования насосной

Поз.	Обозначения	Наименование	Кол.	Масса ед., кг	Примечание
1	ГМС "Либгидромаш" з. Либны	Насос 2СМ 100-65-200/2 сточно динамичный. Для сточно-массных сред с электродвигателем АИР180М2 частоты вращения 2900 об/мин. 3~400 В, 50/60 Гц. Q=100 м ³ /ч, H=50 м, N=30 кВт.	2	320	1 рабочий, 1 резервный (масса агрегата)
2	НПК "Роста"	Гидроциклон ГЦ-100	1	108	со шлам-сборником
3	Elbi	Емкость для воды СР-1000, V=1 м ³	1	41	

1863.6/8-1-ТХ					
ГУ "....."					
Изм.	Кол.ч.	Лист	№ док.	Подп.	Дата
Разраб.					11.17
Пров.					
Н.контр.					
Насосная полива				Стадия	Лист
Расположение трубопроводов				РП	5
План на отм. 0,000				"ДПКТИ" Отдел 15	

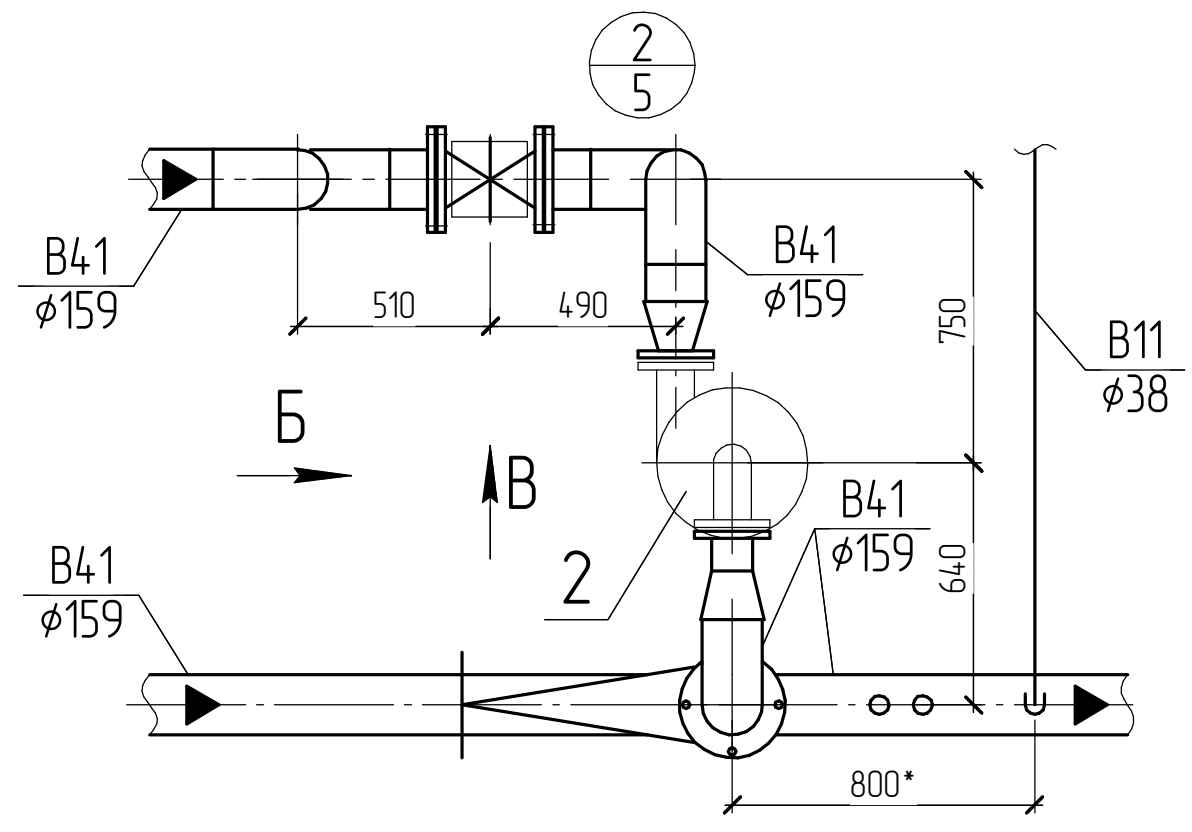
Согласовано
 Взам. инв. №
 Подп. и дата
 Инв. № подл.

Вид А

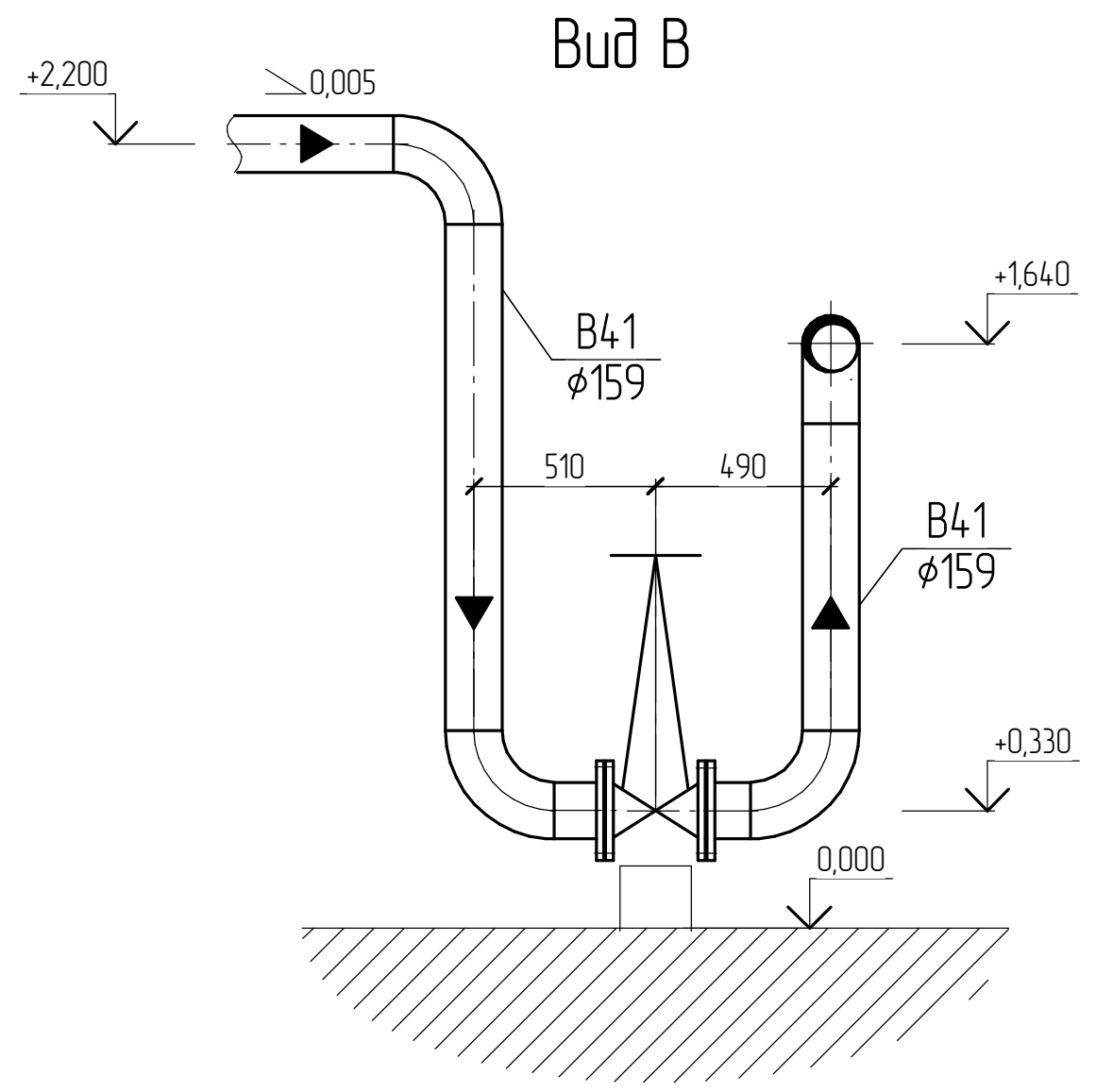


Согласовано	
Взам. инв. №	
Подп. и дата	
Инв. № подл.	

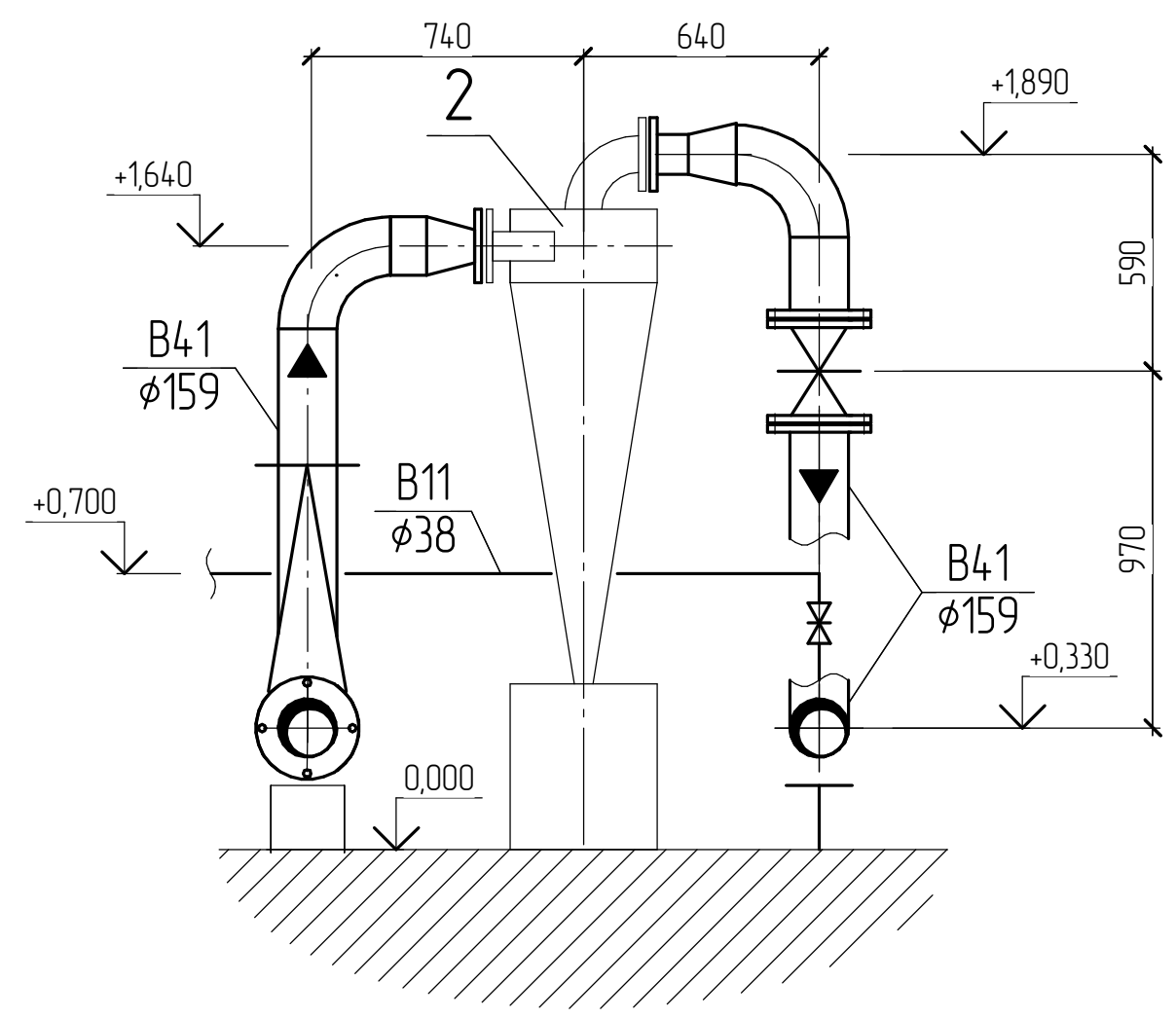
						1863.6/8-1-ТХ			
						ГУ "....."			
Изм.	Кол.ч.	Лист	№ док.	Подп.	Дата	Насосная полива	Стадия	Лист	Листов
							РП	6	
Разраб.					11.17		Узел 1 Вид А	"ДПКТИ" Отдел 15	
Пров.									
Н.контр.									



Вид Б



Вид В



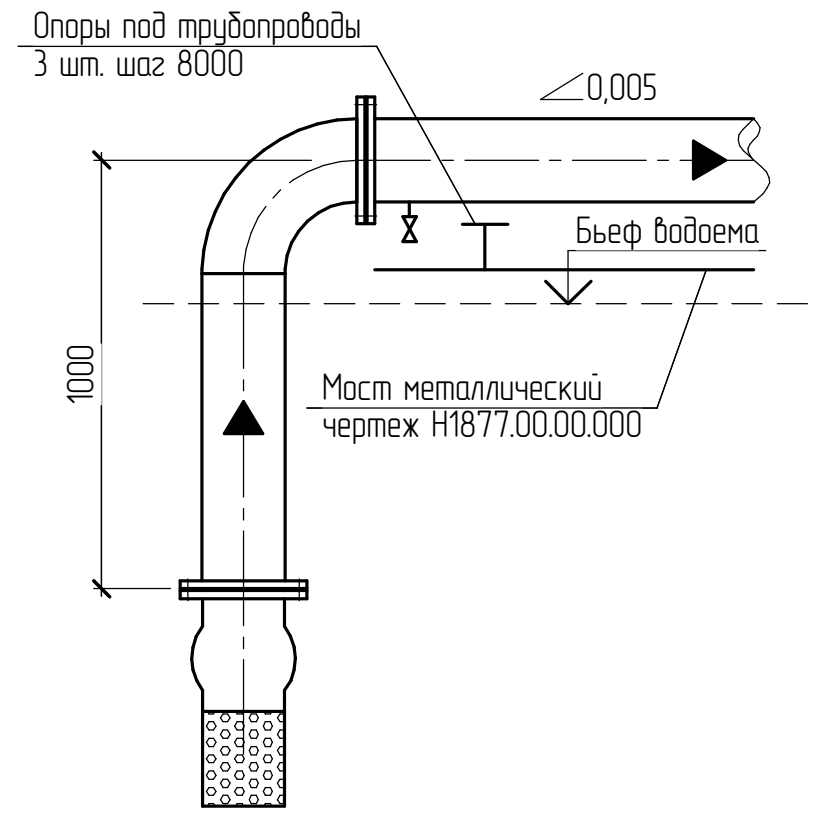
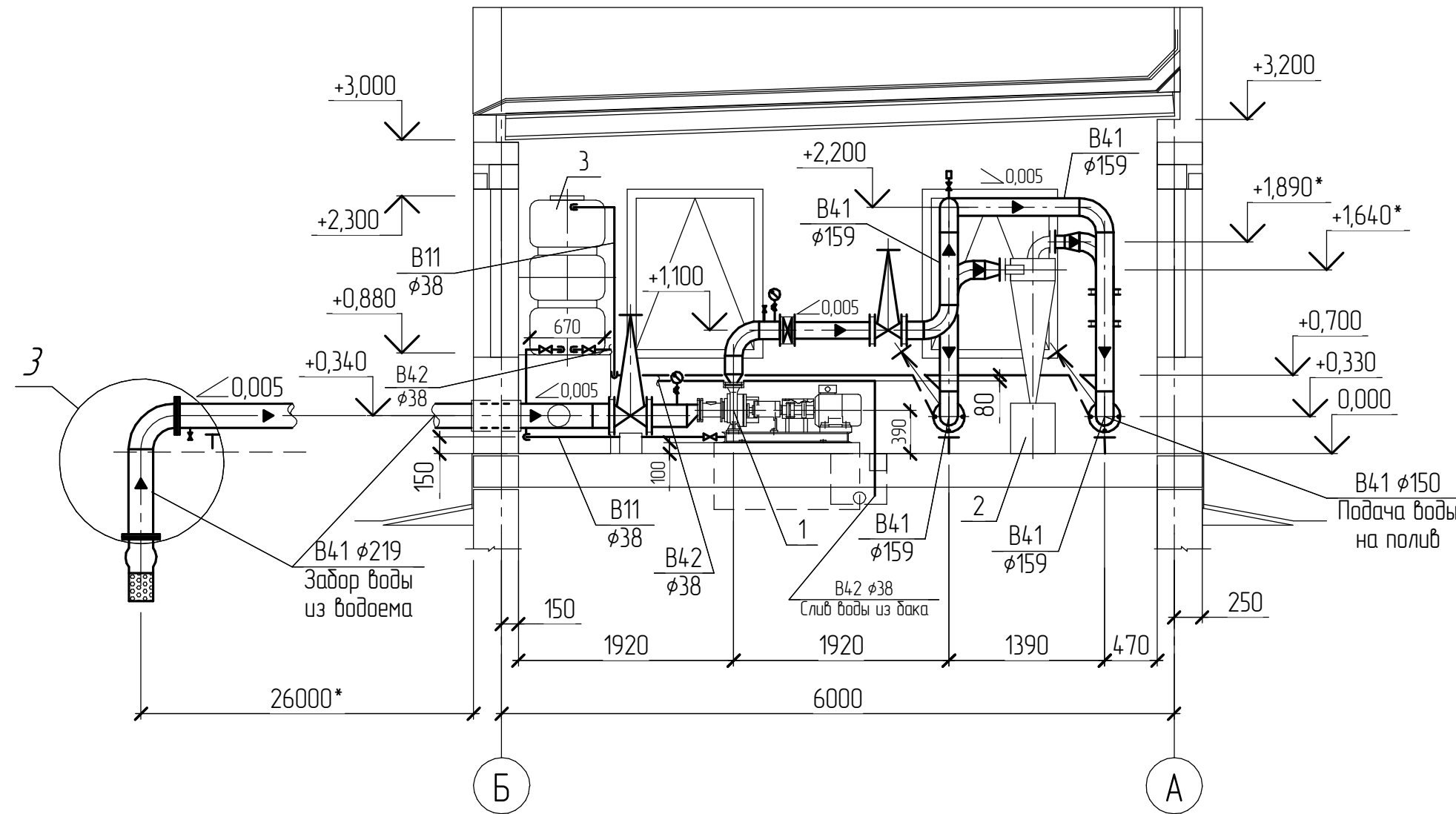
Согласовано	
Взам. инв. №	
Подп. и дата	
Инв. № подл.	

						1863.6/8-1-ТХ		
						ГУ "....."		
Изм.	Кол.ч.	Лист	№ док.	Подп.	Дата			
						Насосная полива		
						РП		
						Лист 7		
						Листов		
						Узел 2		
						Вид Б, В		
						"ДПКТИ"		
						Отдел 15		
						Формат А3		

Разраб.					11.17
Пров.					
Н.контр.					

Разрез 3-3

3



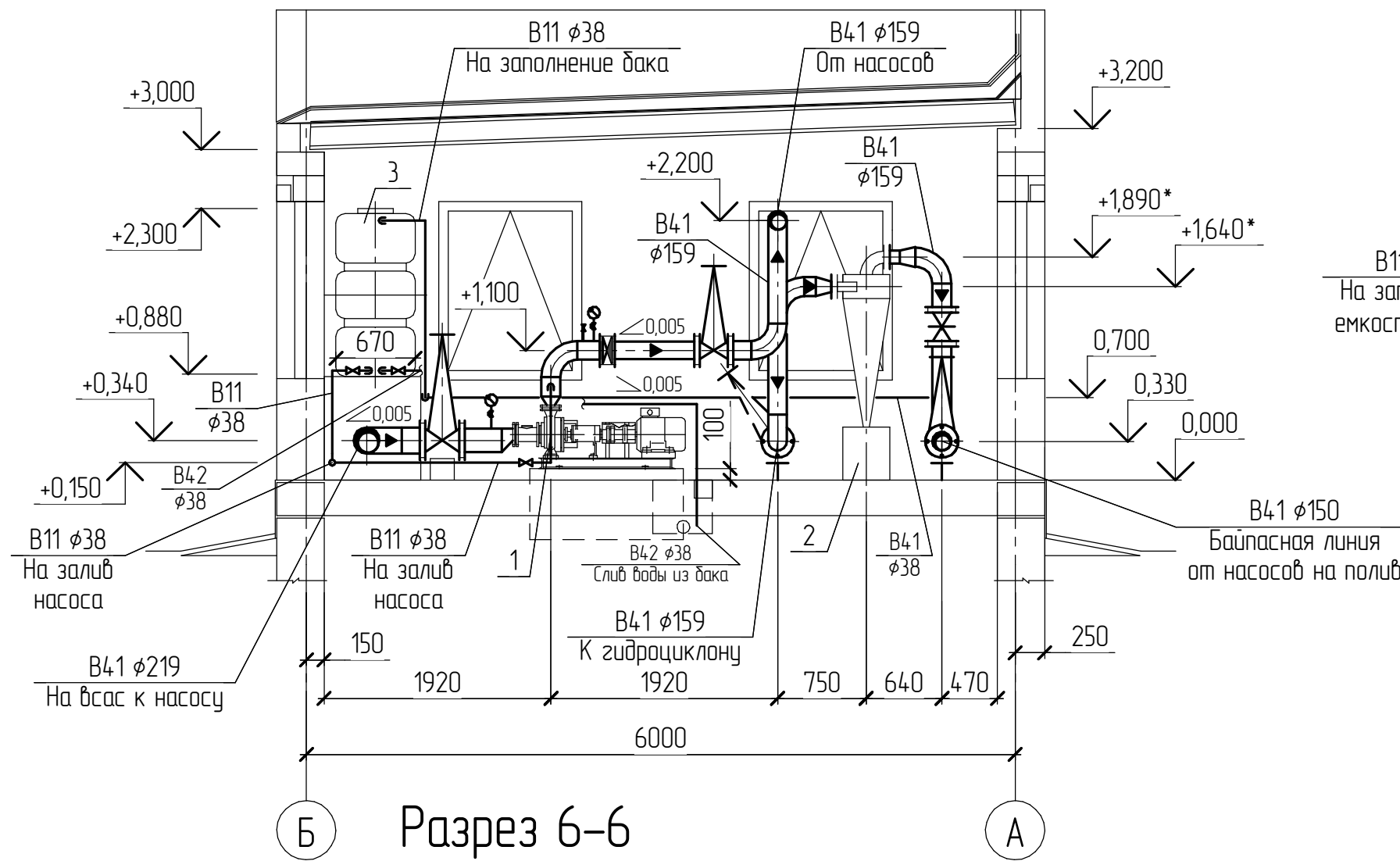
Примечание

- 1 Глубину затопления приемного клапана уточнить на месте монтажа всасывающего трубопровода.
- 2 Длину всасывающего трубопровода от здания насосной до места погружения в водоем уточнить на месте монтажа всасывающего трубопровода.
- 3 На всасывающем трубопроводе предусмотреть кран для слива воды и фланцевое соединение с погружным вертикальным трубопроводом.

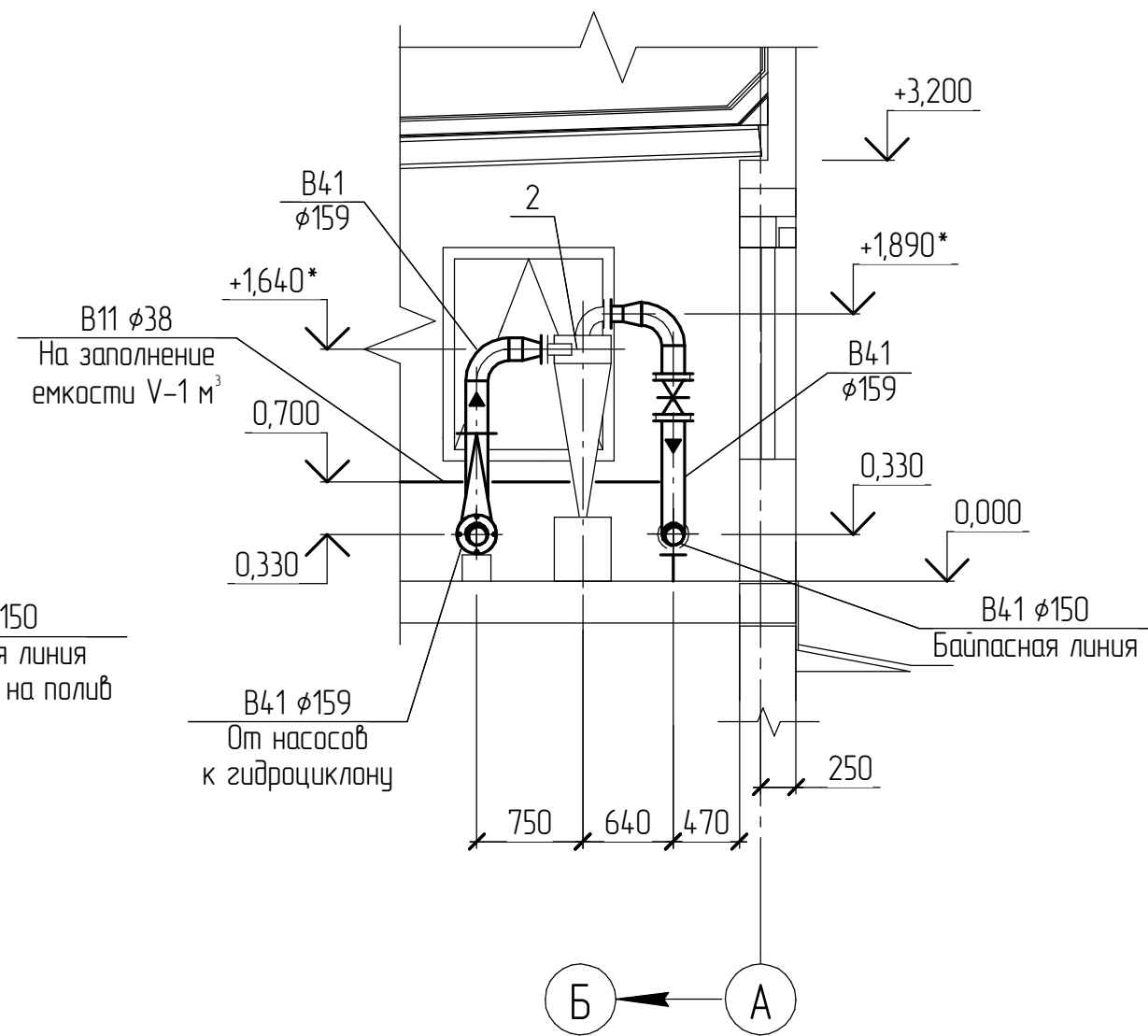
Согласовано	
Взам. инв. №	
Подп. и дата	
Инв. № подл.	

						1863.6/8-1-ТХ		
						ГУ "....."		
Изм.	Кол.ч.	Лист	№ док.	Подп.	Дата			
Разраб.					11.17	Насосная полива		
Пров.						РП	8	
Н.контр.						"ДПКТИ" Отдел 15		

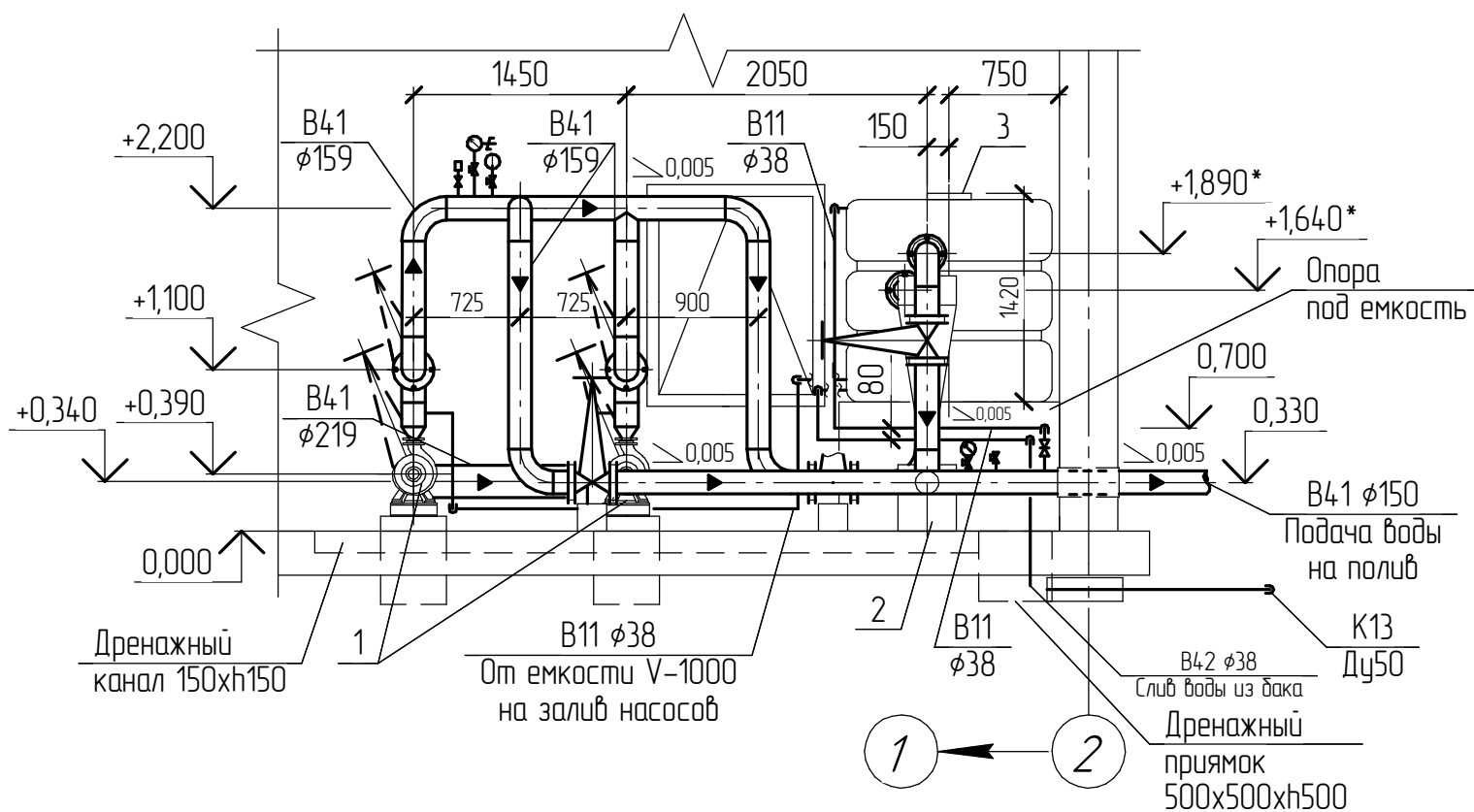
Разрез 4-4



Разрез 5-5



Разрез 6-6



						1863.6/8-1-ТХ		
						ГУ "....."		
Изм.	Кол.ч.	Лист	№ док.	Подп.	Дата			
						Насосная поливка		
						Разрезы 2-2...4-4		
						"ДПКТИ" Отдел 15		
						Формат А3		

Согласовано

Взам. инв. №

Подп. и дата

Инв. № подл.

Общие указания

1. Технические решения, принятые в рабочих чертежах, соответствуют требованиям экологических, санитарно-гигиенических, противопожарных и других действующих норм и правил и обеспечивают безопасную для жизни и здоровья людей эксплуатацию объекта при соблюдении предусмотренных настоящим проектом мероприятий.

2. Данный раздел проекта выполнен на основании следующих документов и источников:

- технического задания;
- ДБН В.2.5-74:2013. "Водоснабжение. Наружные сети и сооружения".
- ВСН 33-2.2.12-87 "Мелиоративные системы и сооружения. Насосные станции. Нормы проектирования."

3. Строительство надземной насосной станции I подъема III категории обеспеченности предусматривает установку технологического оборудования - двух центробежных насосов (рабочий и резервный) 2СМ100-65-200/2.

Вспомогательного оборудования:

- Гидроциклон для очищения воды ГЦ-100.
- Емкость запаса воды для заливки насосов "Elbi" СР-1000.

4. Стальные трубопроводы, расположенные в насосной станции окрашиваются двумя слоями эмали ПФ-115 ГОСТ6465-76 по слою грунтовки ГФ-021 ГОСТ 25129-82, СНиП 2.03.11-85.

5. Монтаж и испытание технологического оборудования и технологических трубопроводов выполнить согласно СНиП 3.05.05-84 с соблюдением всех мероприятий по охране труда и технике безопасности в строительстве. Монтаж должна выполнять организация имеющая лицензию на выполнение данного вида работ.

6. Подключение насосных агрегатов к трубопроводам и электросети производить только после завершения всех сварочных работ.

Согласовано

Взам. инв. №

Подп. и дата

Инв. № подл.

1863.6/8-1-ТХ

ГУ "....."

<i>Изм.</i>	<i>Кол.ч.</i>	<i>Лист</i>	<i>№ док.</i>	<i>Подп.</i>	<i>Дата</i>

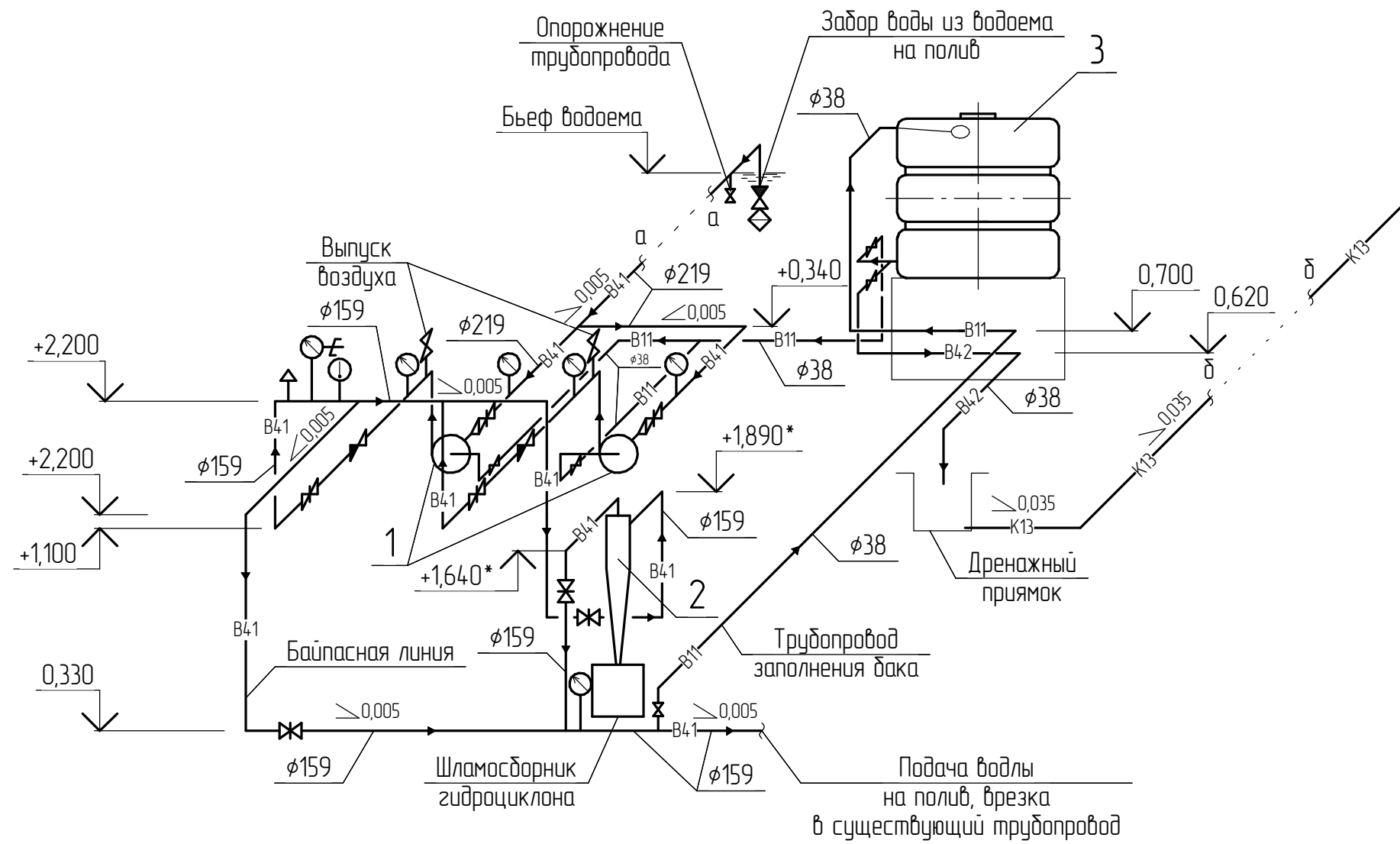
Насосная полива

<i>Стадия</i>	<i>Лист</i>	<i>Листов</i>
РП	1.2	

Общие данные
(окончание)

"ДПКТИ"
Отдел 15

Схема трубопроводов



Примечание

1. Условные обозначения смотри лист 4.
2. Смотреть совместно с листами 5-9.

						1863.6/8-1-ТХ		
						ГУ "....."		
Изм.	Кол.ч.	Лист	№ док.	Подп.	Дата			
						Насосная полива		
						Стадия	Лист	Листов
						РП	10	
						Схема трубопроводов В41, В42, В11, К13		
						"ДПКТИ" Отдел 15		