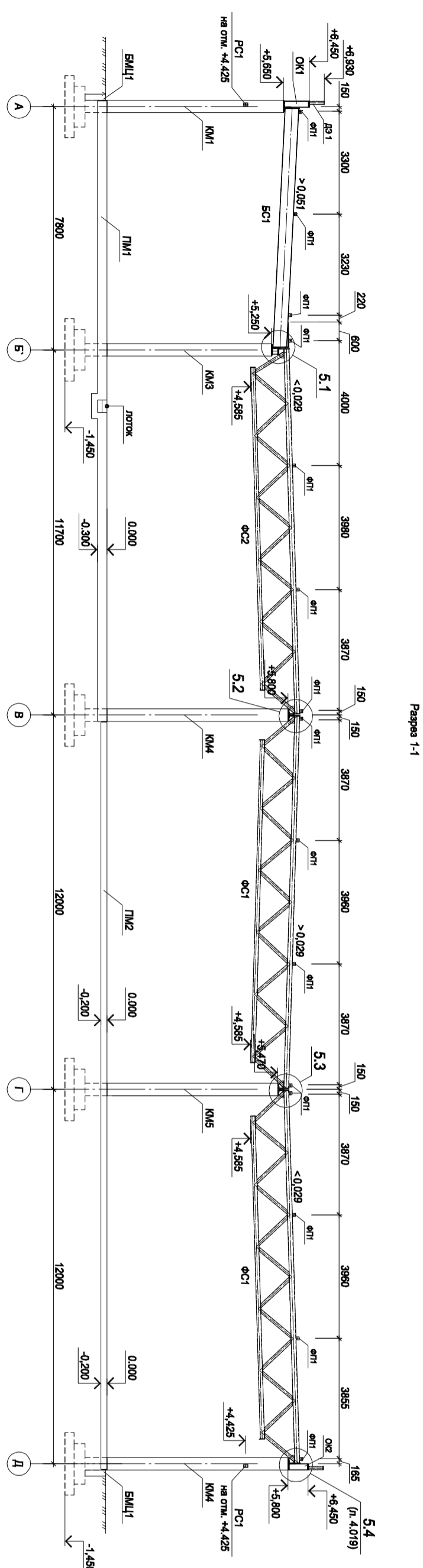
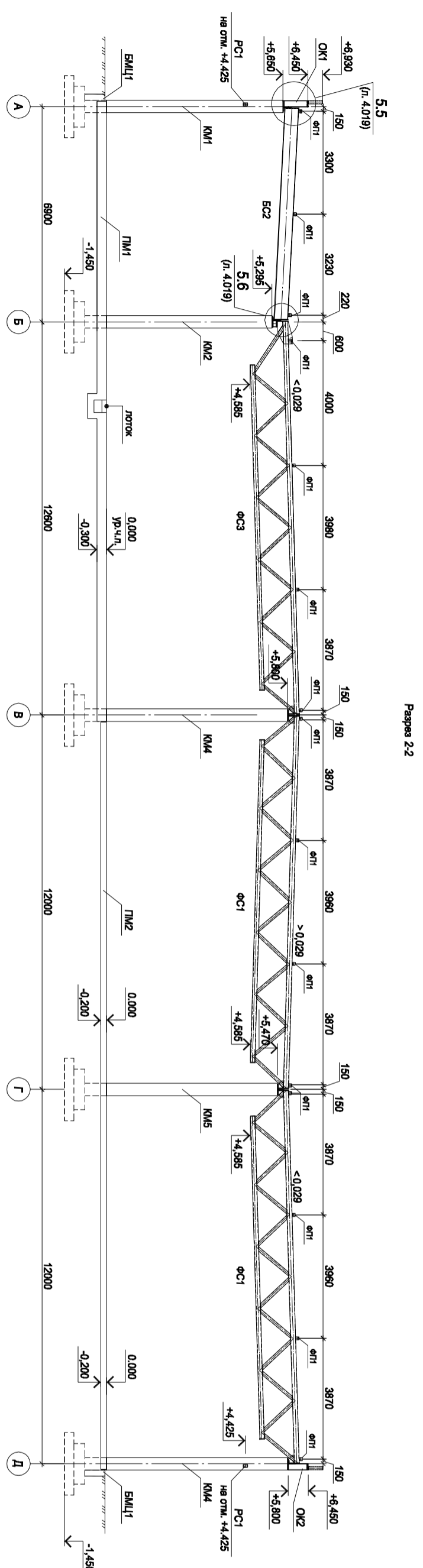


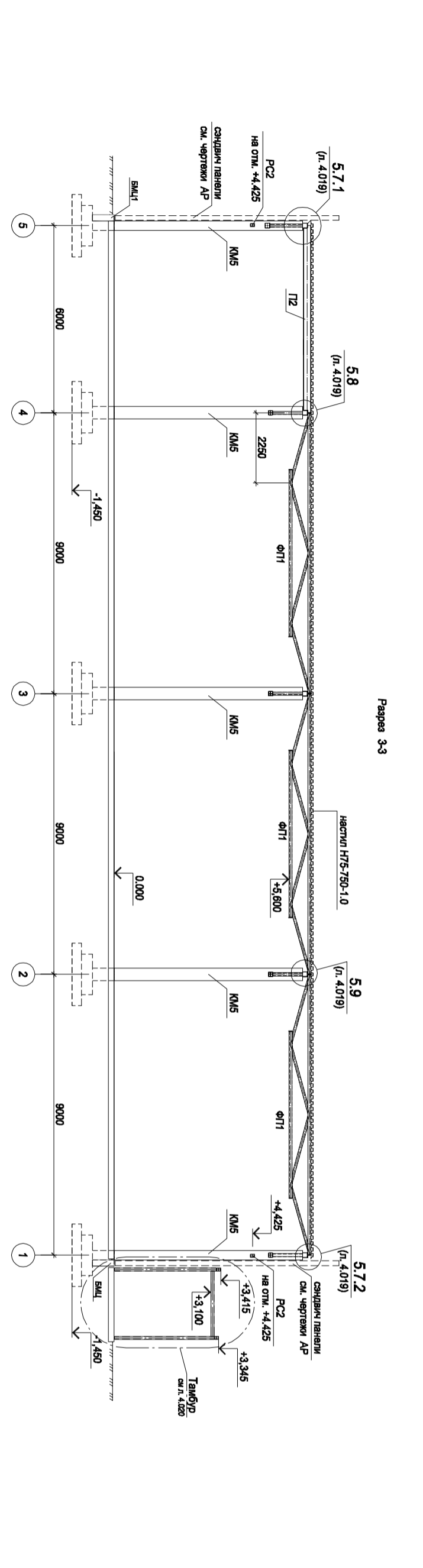
Согласовано			



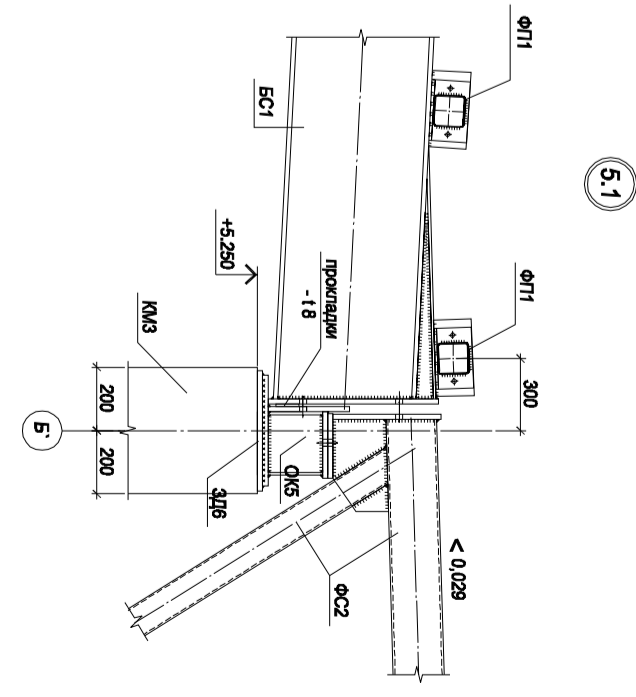
Рисунки 1-1



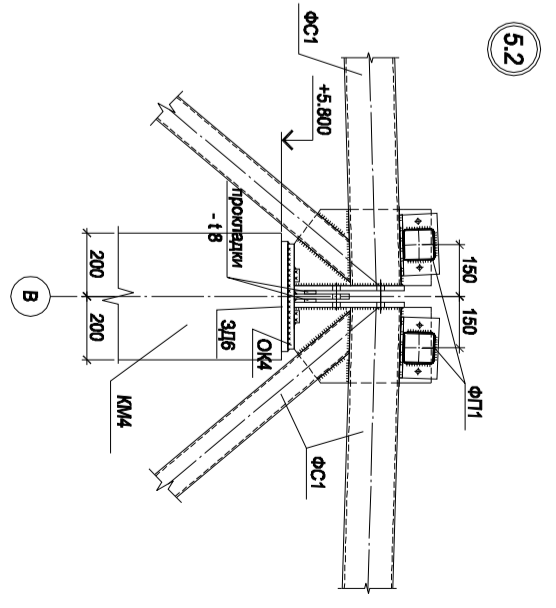
Рисунки 2-2



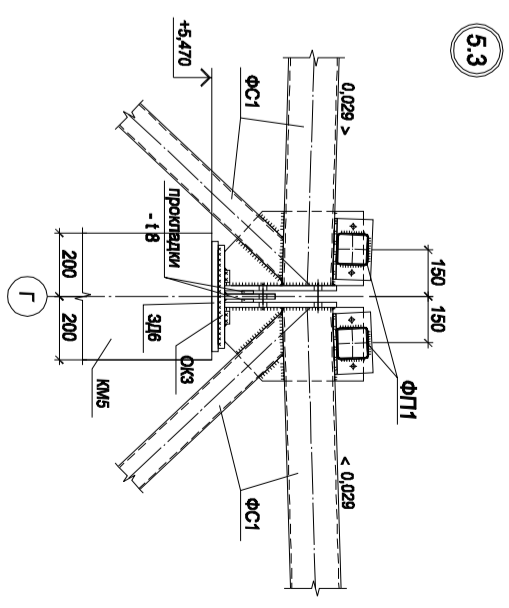
Рисунки 3-3



5.1



5.2



5.3

Примечание:
 На разрезах 1-1 и 2-2 профнастилу условно не показаны обозначение размеров на листе 4.015.
 Все отверстия $\varnothing 23$, кроме оговоренных.
 Все болты М20, кроме оговоренных.
 Все металлические конструкции должны быть прогрунтованы на два раза и окрашены.
 - окраску выполнять финишным покрытием в цвет по RAL 7035
 - профнастилу примыкать с полимерным покрытием белого цвета по RAL 9010

Изм.	Кат. Уч.	Лист	№ раз.	Подп.	Дата	Московская обл., Муниципальный комплекс	Статус	Лист	Листов
Разработал									
Проверил									
ЛПТ									
Разрезы 1-1; 2-2; 3-3							РП	4.018	
Композит									