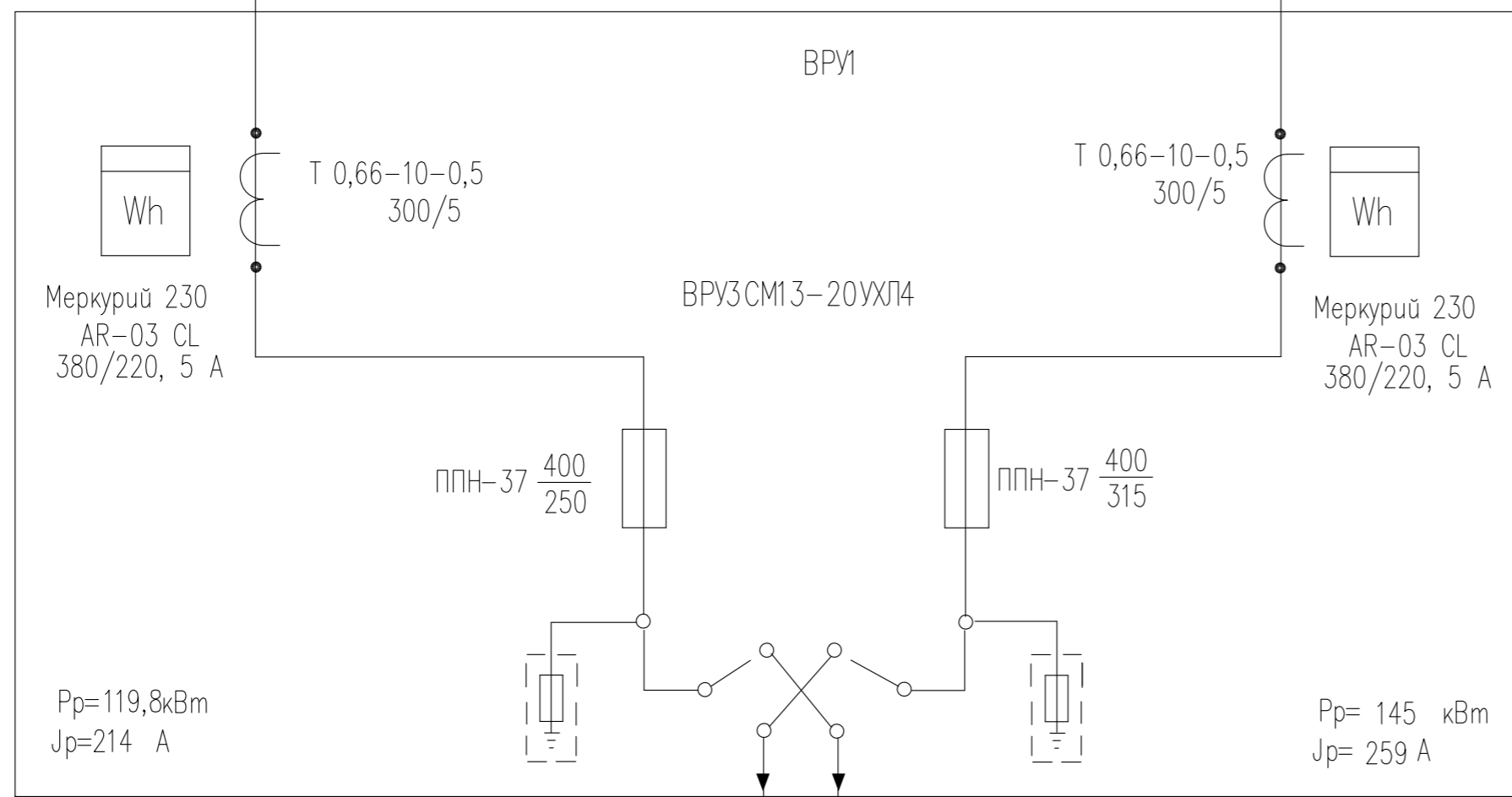


$P_p=119,8 \text{ кВт}$   
 $J_p=214 \text{ А}$

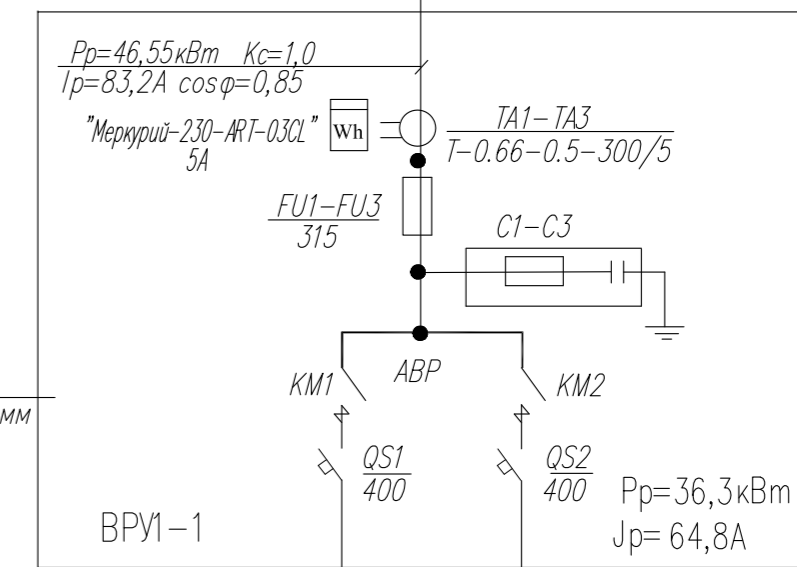
$P_p=145 \text{ кВт}$   
 $J_p=259 \text{ А}$



$\cos \varphi=0,85$   
 $P_{\text{сум}}=238 \text{ кВт}$   
 $J_{\text{сум}}=425 \text{ А}$

2 АВБ6ШВ-4x95  
2 АВБ6ШВ-4x95

Панель АВР  
ВРУ-1А-18-70УХЛ4, 800мм



АВБ6ШВ-4x35

АВБ6ШВ-4x35

|           |       |      |      |       |      |                              |        |
|-----------|-------|------|------|-------|------|------------------------------|--------|
|           |       |      |      |       | 30   |                              |        |
| Изм.      | Кодч. | Лист | Нак. | Подп. | Дата |                              |        |
| ГИП       | Дурач |      |      |       |      | Торговый центр               | Стадия |
|           |       |      |      |       |      | Электрооборудование          | Лист   |
|           |       |      |      |       |      | Однолинейная расчетная схема | Листов |
| Исполнит. | Стусь |      |      |       |      | ВРУ1 и ВРУ1-1                | n      |

Согласовано

Инж.

Инж.

Подп. и дата

Инв. N подл.

Инж.

Инж.

Инж.

Взамен инв. N

Инв. N подл.