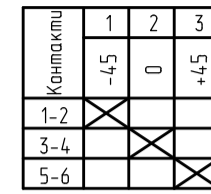
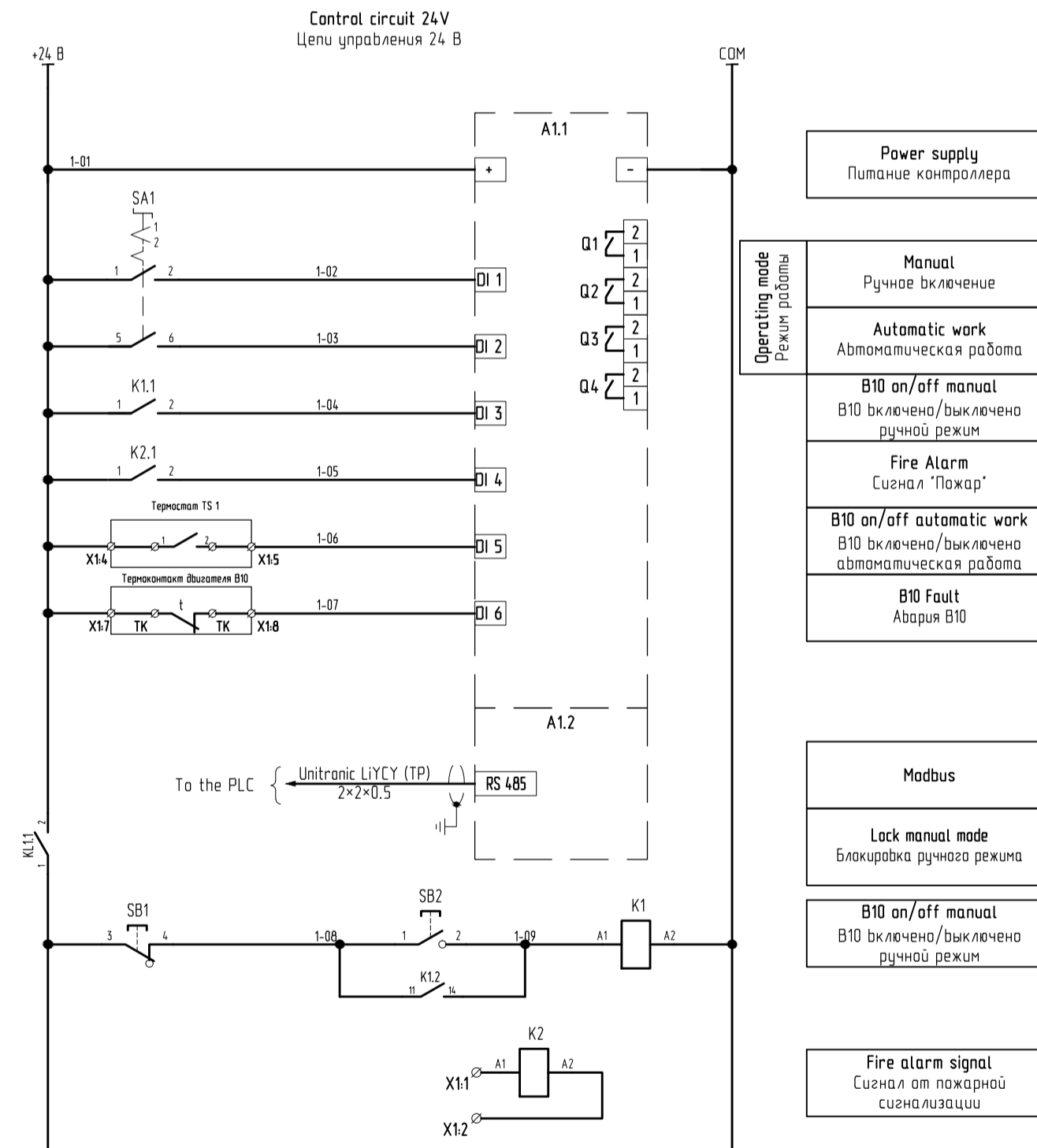
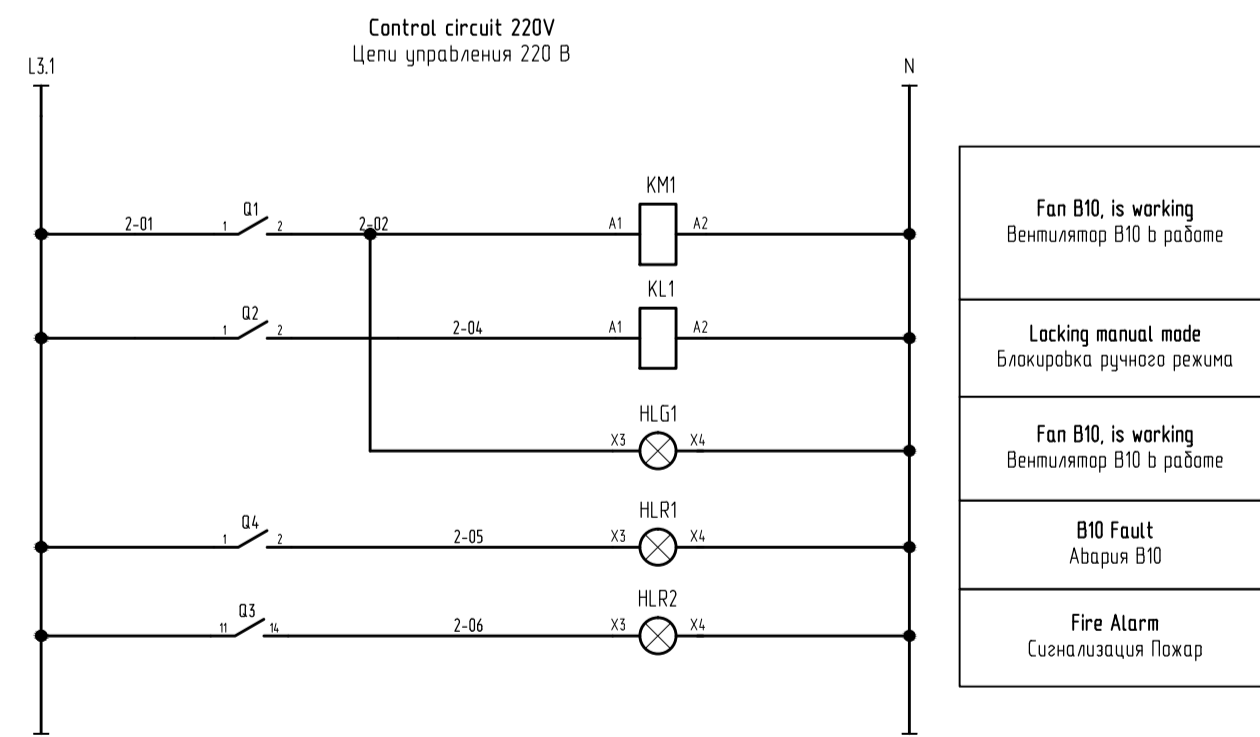
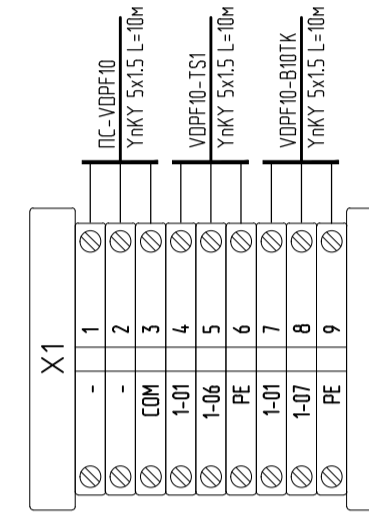
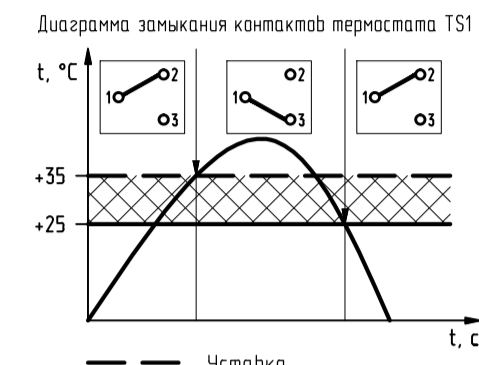


Contacts connecting for the switch SA1  
Диаграмма замыкания контактов переключателя SA1



1 - Manual  
1 - Ручное включение  
2 - Off  
2 - Выключено  
3 - Automatic work  
3 - Автоматическая работа



POSITION	NAME	QTY	NOTES
ПОЗИЦИЯ	НАИМЕНОВАНИЕ	КОЛ	ПРИМЕЧАНИЯ
VDPF10	<b>Ventilation distribution panel included.</b> Щит вентиляции в составе	1	
	Electrical cabinet IP31, metal, gray RAL7035, wall mounting Щит IP31, металлический, серого цвета RAL7035, навесного исполнения	1	Rittal
	<b>Equipment 24V</b> <b>Оборудование 24В</b>		
SF02	Current switchbraker 6A, 24 V Автоматический выключатель 6А, 24 В	1	"Schneider Electric"
SA1	Mode selection key, 24 V Ключ выбора режима, 24В, согласно диаграмме	1	"Schneider Electric"
K1,K2	Relay, 2NO, 24 V Реле, 2НО, 24В	2	"Schneider Electric"
SB2	Button START, green colour, without fixation, IN0+INC, 24 V Кнопка ПУСК зеленая без фиксации, IN0+INC, 24В	1	"Schneider Electric"
SB1	Button STOP, red colour, without fixation, IN0+INC, 24 V Кнопка СТОП красная без фиксации, IN0+INC, 24В	1	"Schneider Electric"
A1.1	Contraller, 24V, 6DI, 4DO, 4AI, Zelio Logic, SR3 B101BD Контроллер, 24В, 6ДИ, 4ДО, 4АИ, Zelio Logic, SR3 B101BD	1	"Schneider Electric"
A1.2	Communication module Modbus, Zelio Logic, SR3 MBU01BD Коммуникационный модуль Modbus, Zelio Logic, SR3 MBU01BD	1	"Schneider Electric"
A1.3	Power supply 230/24V, AC/DC, 15Wt, Zelio Logic, ABL BMEM24006 Блок питания 230/24В, AC/DC, 15Вт, Zelio Logic, ABL BMEM24006	1	"Schneider Electric"
	<b>Equipment 230/400V</b> <b>Оборудование 230/400В</b>		
QS1	Load switch, 3P, 400V, In=25A Выключатель нагрузки, 3Р, 400В, In=25А	1	"Schneider Electric"
QF1, QF3	Current switchbraker 16A, 400 V, 3p, Iкз=6 кА characteristic "C", type Acti9 Автоматический выключатель 16А, 400 В, 3р, Iкз=6 кА кривая отключения "C", тип Acti9	2	"Schneider Electric"
SF01, SF03, QF2	Current switchbraker 6A, 230 V, 1p, Iкз=6 кА characteristic "C", type Acti9 Автоматический выключатель 6А, 230 В, 1р, Iкз=6 кА кривая отключения "C", тип Acti9	3	"Schneider Electric"
KM1	Contacttor 4NO, 230 V, In=16A, type iCT Контактор 4НО, 230 В, In=16А, тип iCT	1	"Schneider Electric"
KL1	Relay, 2NO, 230 V Реле, 2НО, 230В	1	"Schneider Electric"
X1	Terminal, 230V Клеммник, 230В	1	Set
HLG1	Signal light, green color, 220V, type iLL Свето-сигнальная арматура, цвет зеленый, 220В тип iLL	1	"Schneider Electric"
HLR1,HLR2	Signal light, red color, 220V, type iLL Свето-сигнальная арматура, цвет красный, 220В тип iLL	2	"Schneider Electric"
	<b>Equipment by the installation location.</b> <b>Оборудование на месте установки</b>		
TR1	Power regulator TRRD 2 Регулятор мощности TRRD 2	1	Complete
TS1	Thermostat IP65 T6A120A1013 Термостат IP65 T6A120A1013	1	"Honeywell"

0	04.2014	DETAIL DESIGN РАБОЧАЯ ДОКУМЕНТАЦИЯ	M.G.	M.P.	I.S.
Rev.	Date	Description Назначение	Drawn by Разработчик	Chk. Провер.	Seen by Ознакомился
Client Заказчик	Sandora LLC ООО "Сандора"				
Project Проект	Reconstruction of finished goods warehouse for crackers production line installation on territory of Sandora LLC production complex №1 Реконструкция склада готовой продукции с выделением площадей под установку линии по производству сухариков на территории производственного комплекса №1 ООО "Сандора"				
		<b>VDPF10. Control circuit diagram.</b> Назованье <b>VDPF10. Схема управления.</b>			
Branch Office TEBODIN UKRAINE	Dept. 4.3	Scale -/--	Form A1	Order number 71930	Sub. 20
				Drawing number 4355185	Sheet of 1 of 1
			<b>71930.20-AK</b> Реконструкция склада готовой продукции с выделением площадей под установку линии по производству сухариков на территории производственного комплекса №1 ООО "Сандора" в с. Николаевское, Житомирского р-на, Николаевской области		
Изм.	Колонт.	Лист	№рек.	Попр.	Дата
Гип.	Марков				04.2014
Гл. спец.	Щураков				04.2014
Разработал	Гарбунов				04.2014
Проверил	Полос				04.2014
Н. контр.	Дрозд				04.2014
		VDPF10. Control circuit diagram VDPF10. Схема управления.		Стадия Р	
				Лист 37	
				ПИИ ТЕБОДИН УКРАИНА	
				Формат А1	