



ООО "ЭНЕРГОПРОЕКТМОНТАЖ"

" . .

" "

"

"

"



**Раздел ЭнПМ 08-2011-ОВ
ОТОПЛЕНИЕ И ВЕНТИЛЯЦИЯ**

" 0 0'

.....

" "

..... 0 0'

Архангельск
2011 г.

Ведомость рабочих чертежей основного комплекта

Настоящий документ является собственностью ООО "Энергопроектмонтаж" и не подлежит размножению или передаче другим организациям и лицам без согласия собственника.

Лист	Наименование	Примечание
1	Общие данные	
2	Отопление и вентиляция. План 2-го этажа.	
3	Отопление и вентиляция. План 1-го этажа.	
4	Отопление и вентиляция. Аксонометрическая схема системы отоп-я.	
5	Отопление и вентиляция. Аксонометрия системы ВЕ1.	
6	Отопление и вентиляция. Установка радиатора.	
7	Котельная. Принципиальная тепловая схема.	
8	Котельная. План. Разрез 1-1.	
9	Котельная. Разрез 2-2. Общий вид.	
10	Котельная. Газоходы.	
10	Котельная. Газоходы. Спецификация.	

Тепловые потери коттеджа


№	Помещение	Площадь, м2	Температура, °С	Теплопотери, Вт
1-й этаж				
101	Кабинет	9,33	20	1073
102	Санузел	4,07	25	468
103	Холл	34,49	18	3966
104	Кухня	20,37	18	2343
105	Прихожая	7,56	20	869
106	Котельная	4,90	18	564
107	Коридор	6,29	18	723
2-й этаж				
201	Спальня	9,33	20	1073
202	Холл	42,23	18	4856
203	Спальная	20,37	20	2343
204	Ванная	10,76	25	1237
205	Сауна	4,52	20	520
Итого:				20035

Настоящий проект выполнен в соответствии с действующими нормами, правилами и стандартами, в том числе и по взрыво- и пожаробезопасности.

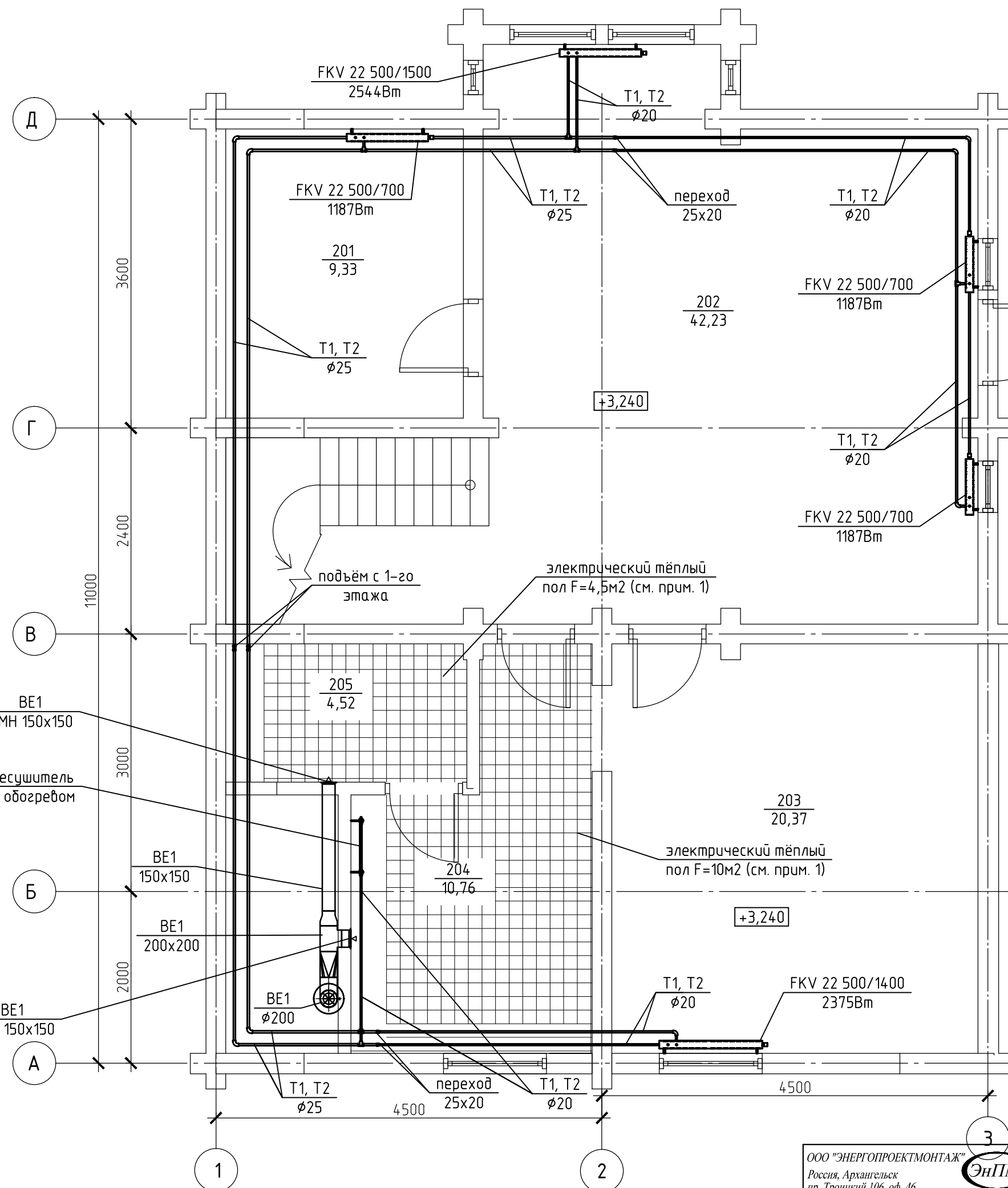
Главный инженер проекта ()

- Для отопления жилых помещений предусмотрена установка стальных профильных радиаторов "Кегті".
- Отопление санузла и ванной комнаты предусмотрено за счёт полотенцесушителей и электрических тёплых полов
- Отопление сауны в "дежурном" режиме осуществляется так же при помощи электрического тёплого пола. Следует использовать плёночный тёплый пол.
- Трубопроводы обвязки котельной и системы отопления – полипропиленовые Escoplastic.
- Максимальное давление в системе отопления – 3 кг/см².

Инв. N подл. Подпись и дата. Взам. инв. N

ООО "ЭНЕРГОПРОЕКТМОНТАЖ" Россия, Архангельск пр. Троицкий 106, оф. 46. "ENERGOPROEKT MONTAG" LTD Arkhangelsk, Russia, Troitski ave. 106, of. 46.	 Проектирование, комплектация Project, supplying	ГИП	Шатровский	<i>[Signature]</i>	Проект	АА А А	Заказчик	А . .	
		Вед.инж.	Воронин	<i>[Signature]</i>	Наименование	А	Разрез	А08-2011-	
						Масштаб	Статус	Лист	Чертеж
								1-1	1

Настоящий документ является собственностью ООО "Энергопроектмонтаж" и не подлежит размножению или передаче другим организациям и лицам без согласия собственника.



Экспликация помещений

Номер помещения	Наименование	Площадь, м2
201	Спальня	9.33
202	Холл	42.23
203	Спальня	20.37
204	Ванная комната	10.76
205	Сауна	4.52

Примечания:

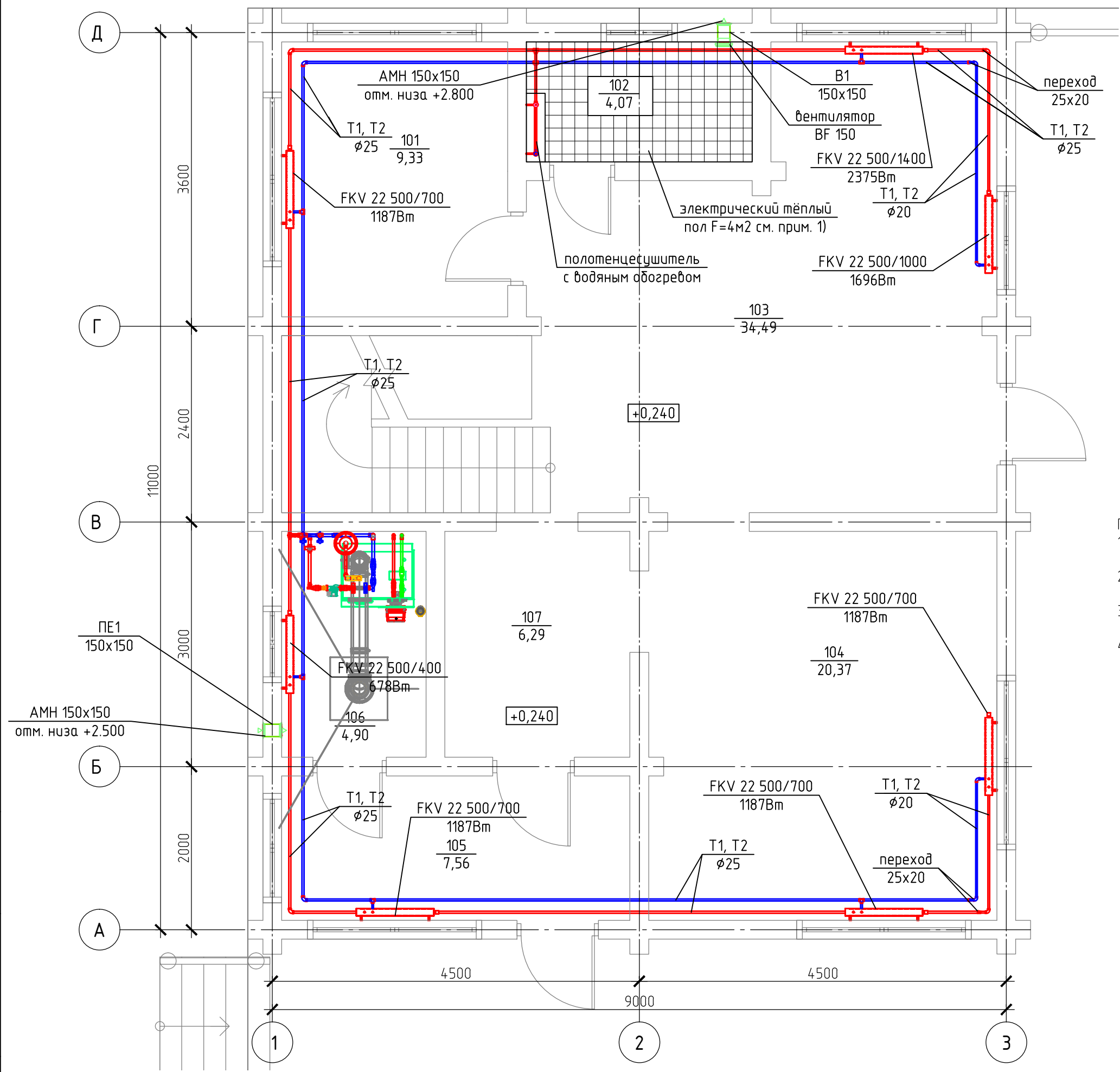
1. Отопление ванной комнаты предусмотрено за счёт полотенцесушителя и электрического плёночного "тёплого пола". Отопление сауны предусмотрено только за счёт тёплого пола и теплоотделения от печи.
2. Трубопроводы T1, T2 проложить под чистовым полом помещений и теплоизолировать трубками из вспененного каучука К-Флекс.
3. Проходы трубопроводов через несущие конструкции выполнить в футлярах из стальных труб.
4. Радиаторы "Кегли" поставляются в комплекте крепёжными элементами для настенного монтажа.

Инв. N подл.	Подпись и дата	Взам. инв. N

ООО "ЭНЕРГОПРОЕКТМОНТАЖ"
 Россия, Архангельск
 пр. Троицкий 106, оф. 46.
 "ENERGOPROEKTМОНТАЖ" LTD
 Arkhangelsk, Russia, Troitski ave. 106, of. 46.

ГИП	Шатровский	Проект	АА	А	А	Заказчик	А . .
Вед. инж.	Воронин	Наименование	АА	А	А	Разраб.	А08-2011-
Масштаб		Лист	1-1			Чертеж	3

Настоящий документ является собственностью ООО "Энергопроектмонтаж" и не подлежит размножению или передаче другим организациям и лицам без согласия собственника.



Экспликация помещений

Номер помещения	Наименование	Площадь, м2
101	Кабинет	9.33
102	Санузел	4.07
103	Холл	34.49
104	Столовая	20.37
105	Прихожая	7.56
106	Котельная	4.90
107	Коридор	6.29

Примечания:

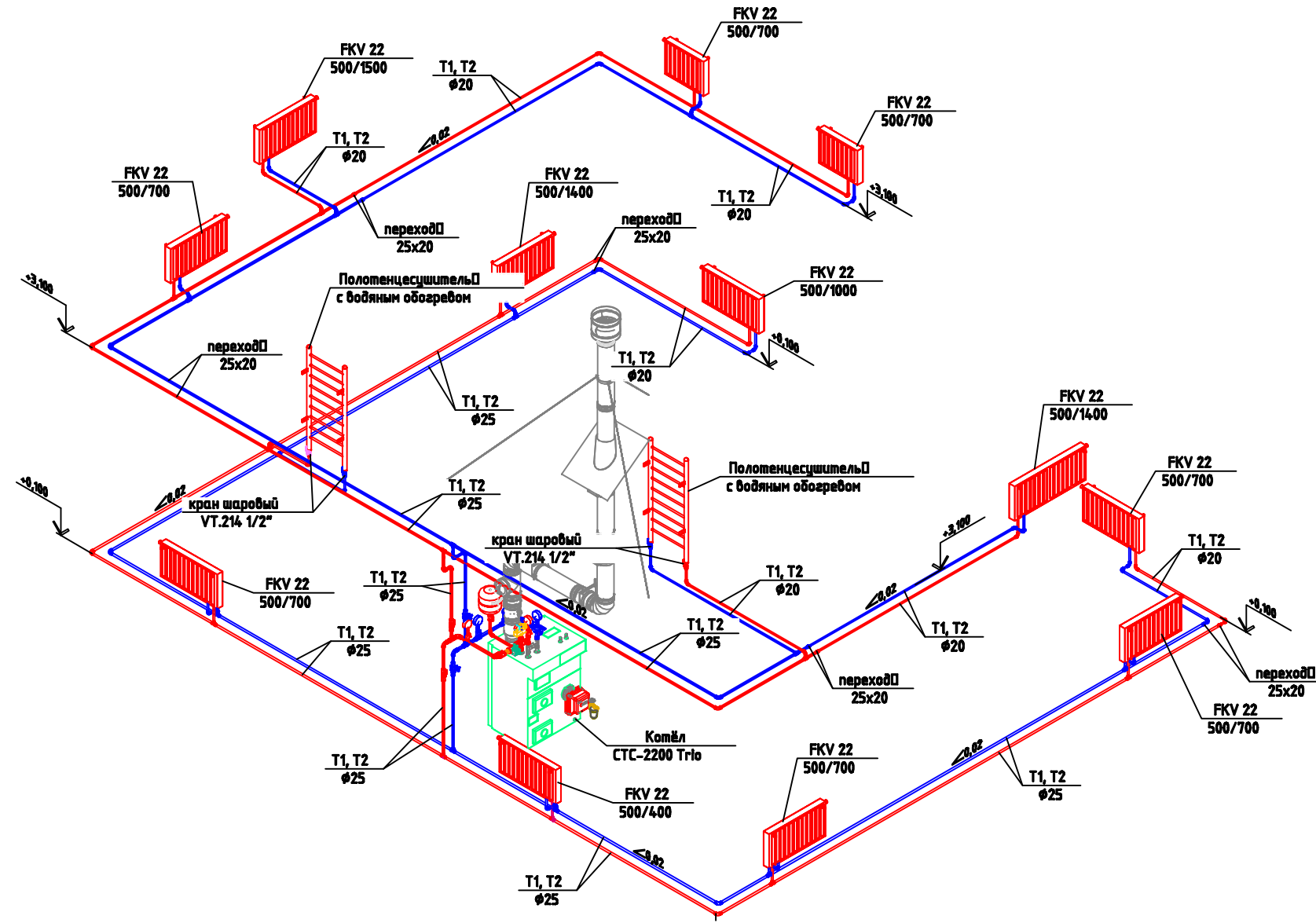
1. Отопление санузла предусмотрено за счёт полотенцесушителя и электрического плёночного "тёплого пола"
2. Трубопроводы T1, T2 проложить под чистовым полом помещений и теплоизолировать трубками из вспененного каучука К-Флекс.
3. Проходы трубопроводов через несущие конструкции выполнить в футлярах из стальных труб
4. Радиаторы "Кегті" поставляются в комплекте крепёжными элементами для настенного монтажа.

Инв. N подл.	Подпись и дата	Взам. инв. N

ООО "ЭНЕРГОПРОЕКТМОНТАЖ" Россия, Архангельск пр. Троицкий 106, оф. 46. "ENERGOPROEKTMONTAG" LTD Arkhangelsk, Russia, Troitski ave. 106, of. 46.		ГИП Шатровский	Проект АА А А	Заказчик А . .
		Вед.инж. Воронин	Наименование АА А .	Разраб. А08-2011-
			Масштаб 1- А	Лист 1-1
				Чертеж 2

Инв. N 00

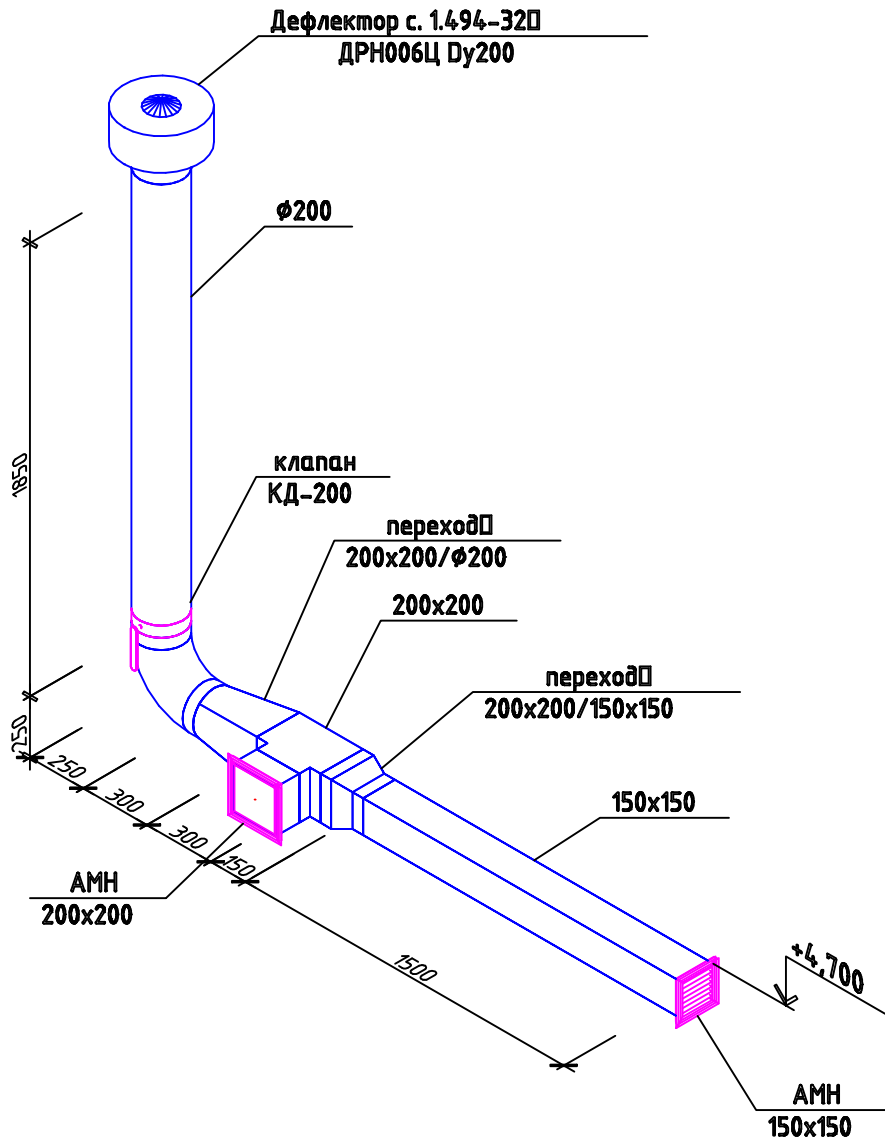
Настоящий документ является собственностью ООО "Энергопроектмонтаж" и не подлежит размножению или передаче другим организациям и лицам без согласия собственника.



Инв. N подл.	Подпись и дата	Взам. инв. N
--------------	----------------	--------------

ООО "ЭНЕРГОПРОЕКТМОНТАЖ" Россия, Архангельск пр. Троицкий 106, оф. 46. "ENERGOPROEKTМОНТАЖ" LTD Arkhangelsk, Russia, Troitski ave. 106, of. 46.			Проектирование, комплектация Project, compiling	ГИП Шатровский Вед.инж. Воронин	Проект АА А А Наименование АА А А -	Заказчик А . . Разраб. А08-2011- Масштаб Этажи Лист Чертеж
				Инв. N 00	1-1	4

BE1



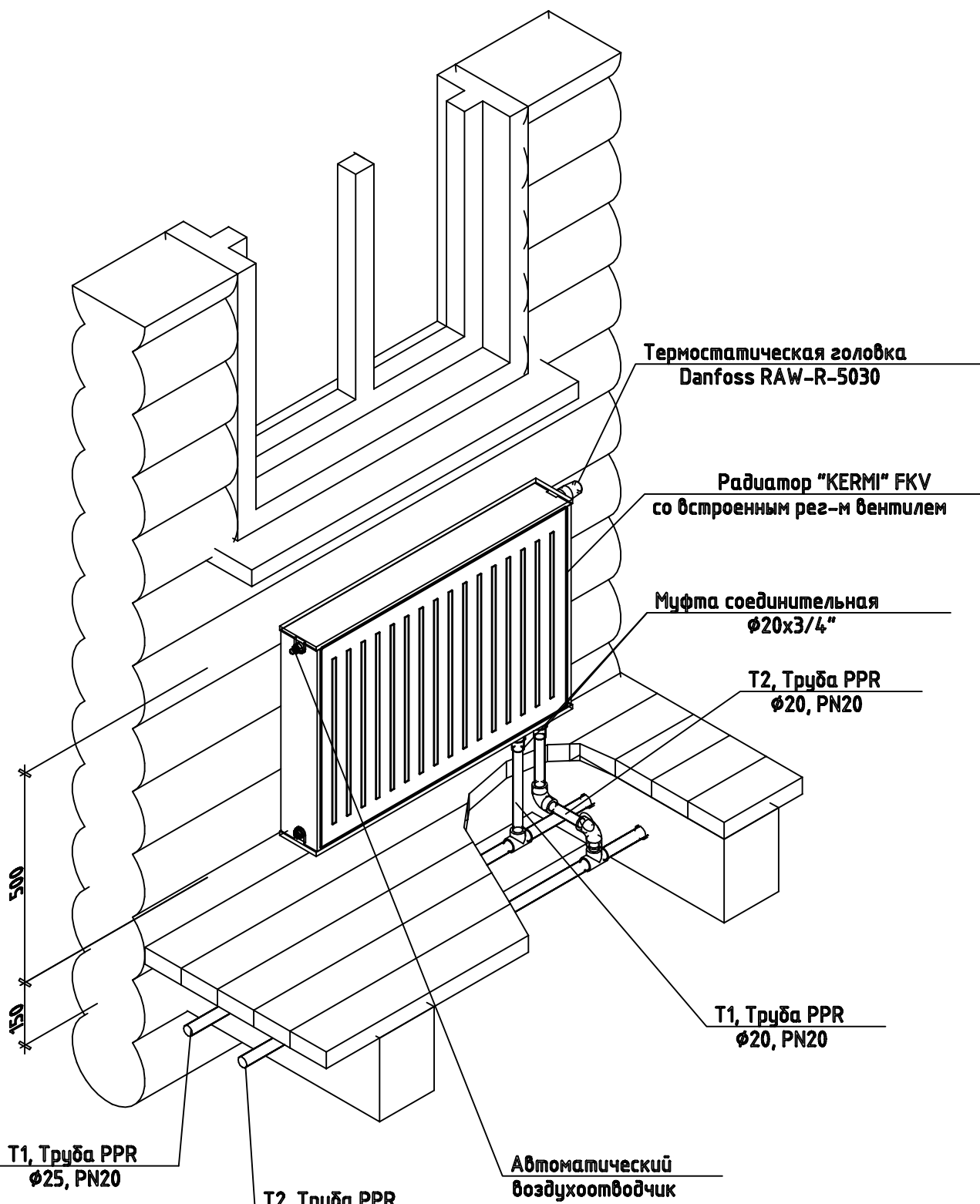
Настоящий документ является собственностью ООО "Энергопроектмонтаж" и не подлежит размножению или передаче другим организациям и лицам без согласия собственника.

Инв. N подл.	Подпись и дата	Взам. инв. N
--------------	----------------	--------------

ООО "ЭНЕРГОПРОЕКТМОНТАЖ" Россия, Архангельск пр. Троицкий 106, оф. 46. "ENERGOPROEKT MONTAG" LTD Arkhangelsk, Russia, Troitski ave. 106, of. 46.	 Проектирование, комплектация Project, completing	ГИП Шатровский	<i>[Signature]</i>	Проект	АА А А	Заказчик	А . .
		Вед. инж. Воронин	<i>[Signature]</i>	Наименование	АА А А	Раздел	А08-2011-
					А А А 1.	Масштаб	Стация

Инв. N 00

Настоящий документ является собственностью ООО "Энергопроектмонтаж" и не подлежит размножению или передаче другим организациям и лицам без согласия собственника.

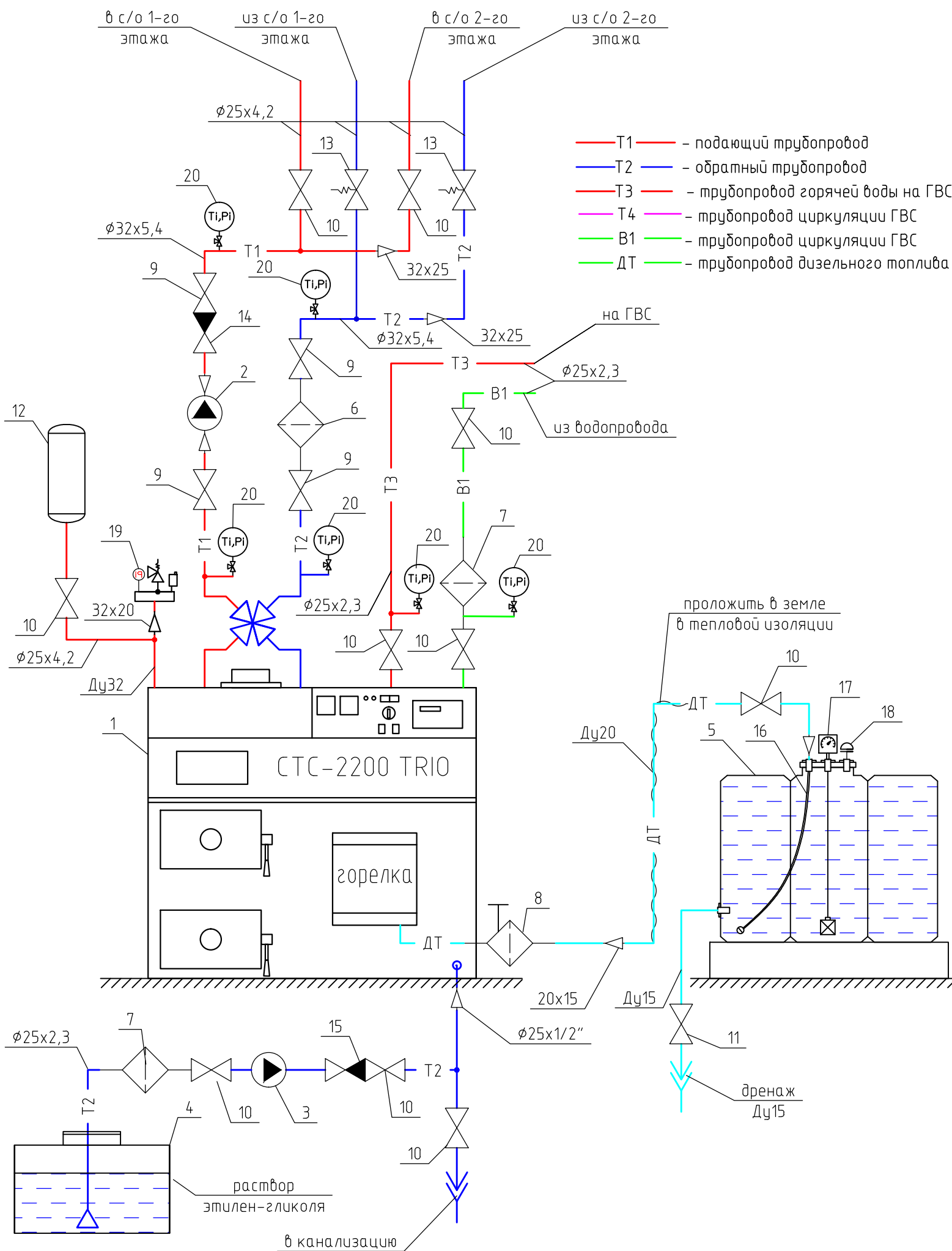


Инв. N подл.	Подпись и дата	Взам. инв. N
--------------	----------------	--------------

ООО "ЭНЕРГОПРОЕКТМОНТАЖ" Россия, Архангельск пр. Троицкий 106, оф. 46. "ENERGOPROEKTONTAG" LTD Arkhangelsk, Russia, Troitski ave. 106, of. 46.		ГИП	Шатровский	<i>[Signature]</i>	Проект	АА	А	А	Заказчик	А . .	
		Вед. инж.	Воронин	<i>[Signature]</i>	Наименование	АА	А	Раздел	А08-2011-		
						А	Масштаб	Стояка	Лист	1-1	Чертеж

Инв. N 00

Настоящий документ является собственностью ООО "Энергопроектмонтаж" и не подлежит размножению или передаче другим организациям и лицам без согласия собственника.



Марка, позиция	Обозначение	Наименование	Кол.	Масса, ед.кг	Примечание
1	CTC-2200 Trio	Котёл комбинированный отопительный Qmax=45Вт	1		CTC
2	Star-RS 25/6	Циркуляционный насос системы отопления N=0,085кВт, ~230В	1		Wilo
3	Джамбо 50/28 Ч-24	Насосная станция N=0,5кВт, ~230В	1		Джилекс
4		Бак запаса этилен-гликоля 20л	1		канистра
5	T2000_1K	Бак дизельного топлива V=2000л	1		АНИОН
6		Фильтр сетчатый муфтовый Ду25	1		Водоприбор
7		Фильтр сетчатый муфтовый Ду20	2		Водоприбор
8	ТОС-80	Фильтр топливный с вентилем Ду15	1		Oventrop
9	VT.214	Кран шаровый муфтовый Ду25, Ру16	4		Valtec
10	VT.214	Кран шаровый муфтовый Ду20, Ру16	10		Valtec
11	VT.214	Кран шаровый муфтовый Ду15, Ру16	1		Valtec
12	NG12	Бак расширительный мембранный V=12л	1		Reflex
13	Ballorex Venturi FODRV	Клапан балансировочный Ду20, Kvs=2,82	2		Broen
14	VT.161	Клапан обратный муфтовый Ду25, Ру16	1		Valtec
15	VT.161	Клапан обратный муфтовый Ду20, Ру16	1		Valtec
16	2052051	Топливозаборник с гибким шлангом	1		АНИОН
17	2060212	Уравнитель механический	1		АНИОН
18	504203	Клапан дыхательный лабиринтный	1		АНИОН
19	R.46	Группа безопасности	1		RBM
20	ТМТБ-31Р	Термоманометр $\phi 80$, 0-6бар, 120°C	6		

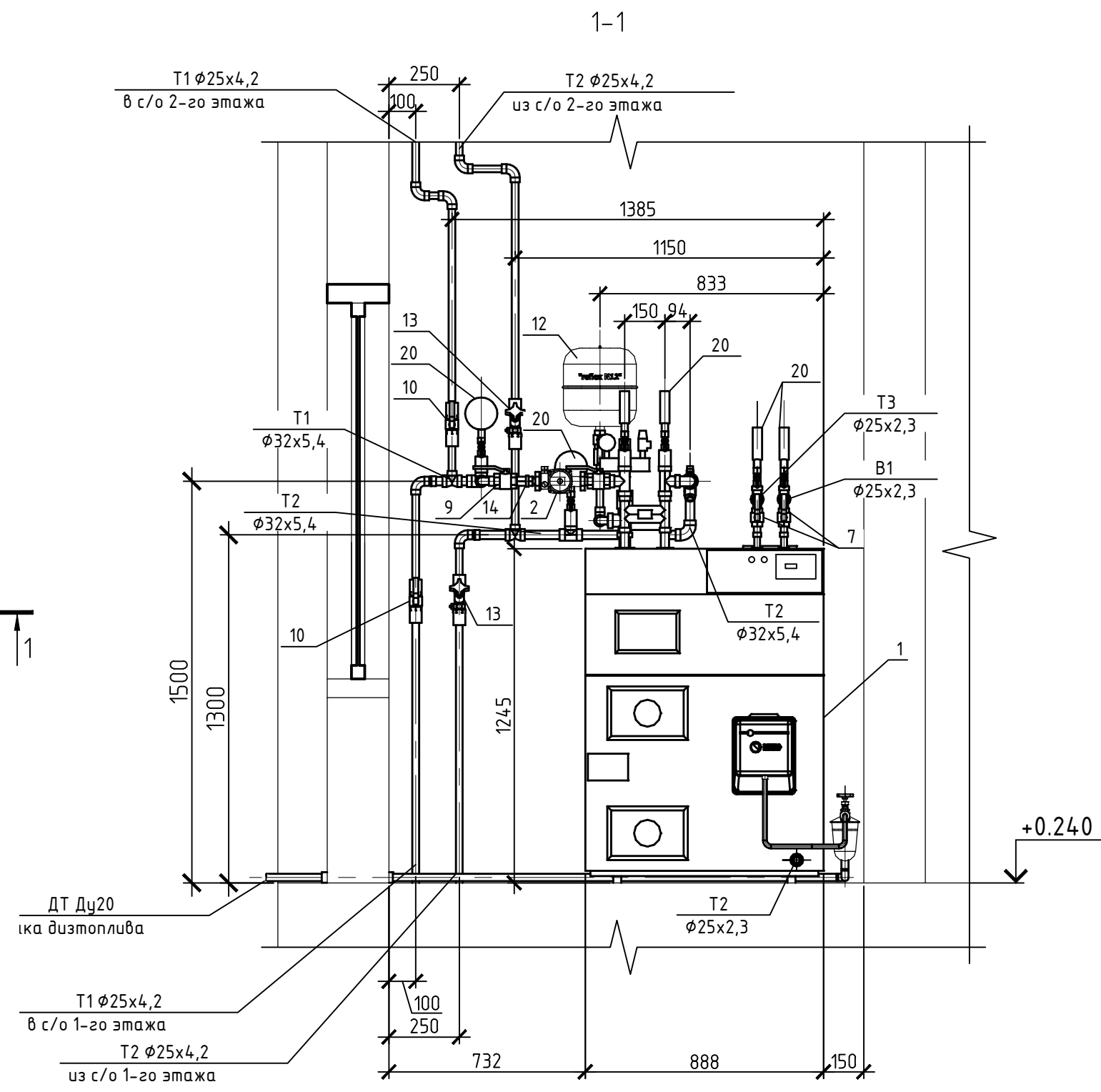
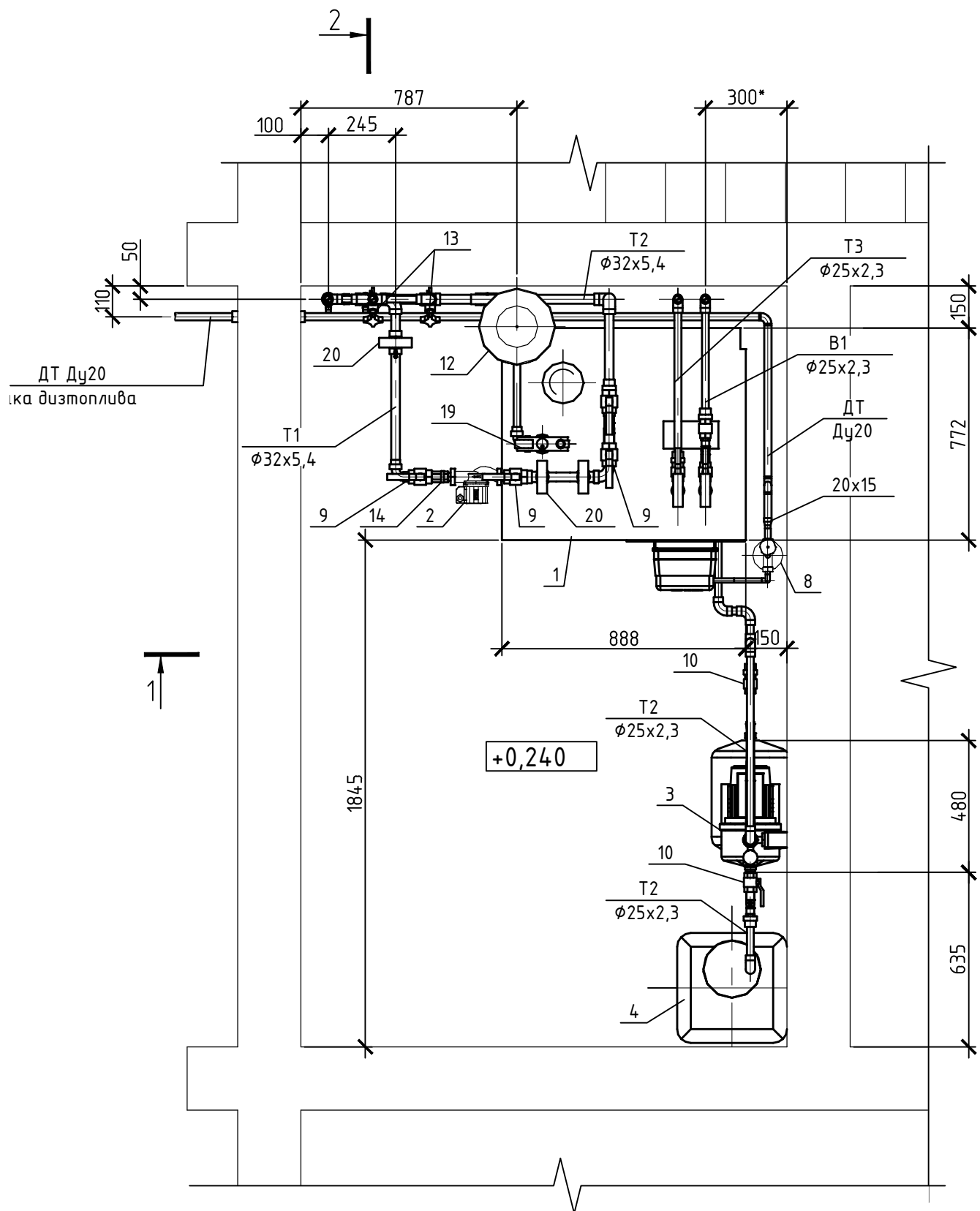
Примечание:
 1. Обвязку котла выполнить полипропиленовой трубой PPR PN16.
 2. Бак запаса дизельного топлива установить в гараже. Топливопровод от гаража до дома проложить в земле и теплоизолировать.
 3. Бак запаса дизельного топлива установить так, чтобы отметка его дна совпала с отметкой пола первого этажа дома.
 4. В качестве бака для хранения раствора этилен-гликоля допускается использовать пластиковую канистру.

Инв. N подл.	
Подпись и дата	
Взам. инв. N	

ООО "ЭНЕРГОПРОЕКТМОНТАЖ" ГИП Шатровский Проект АА А А Заказчик А . .
 Россия, Архангельск пр. Троицкий 106, оф. 46. Вед.инж. Воронин Наименование Разраб. А8-2011-
 "ENERGOPROEKTONTAG" LTD Архангельск, Russia, Troitski ave. 106, of. 46. Масштаб Статус Лист 1-1 Чертеж 7

Инв. N 00

Настоящий документ является собственностью ООО "Энергопроектмонтаж" и не подлежит размножению или передаче другим организациям и лицам без согласия собственника.

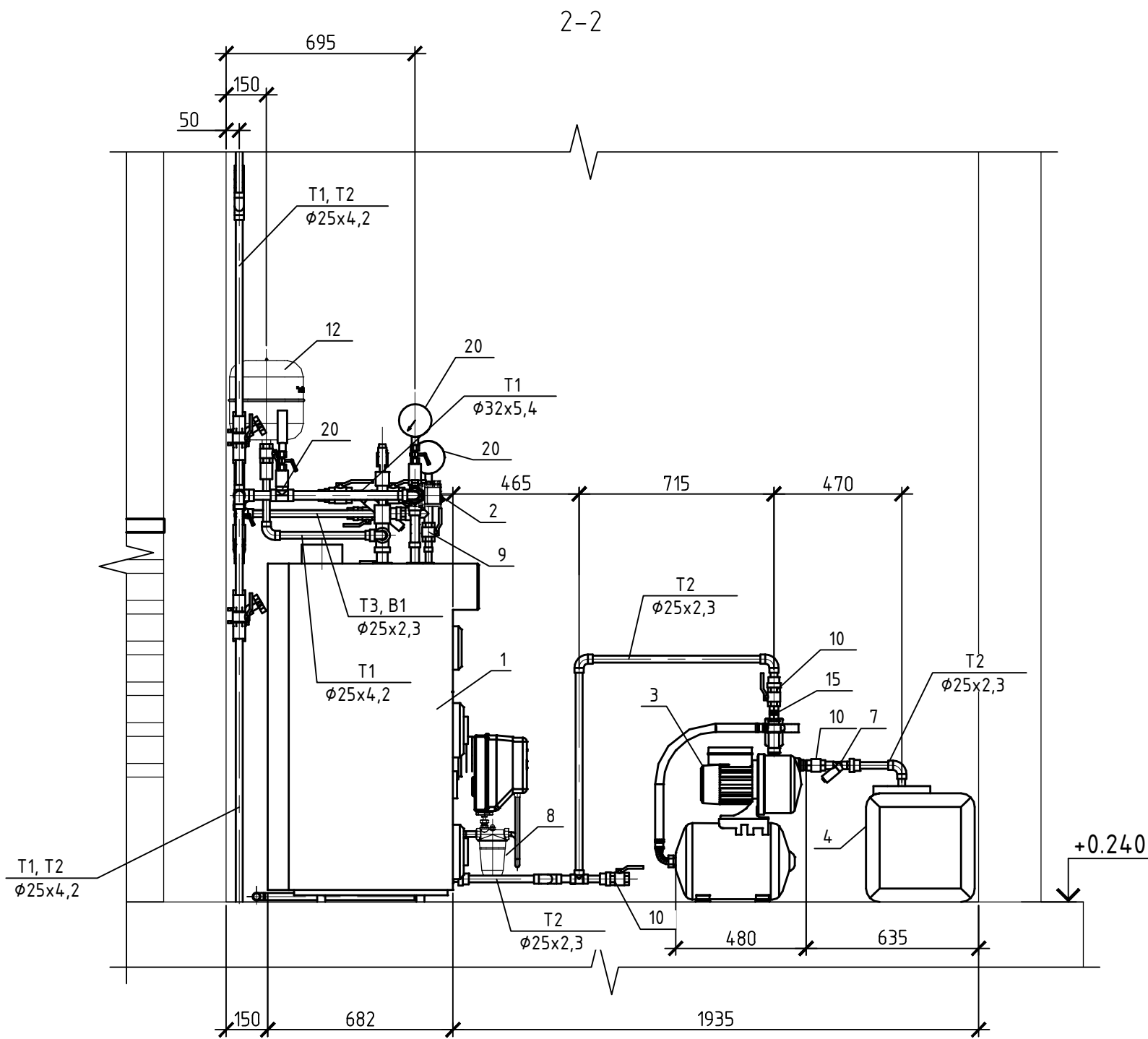


Инв. N год.	Подпись и дата	Взам. инв. N
-------------	----------------	--------------

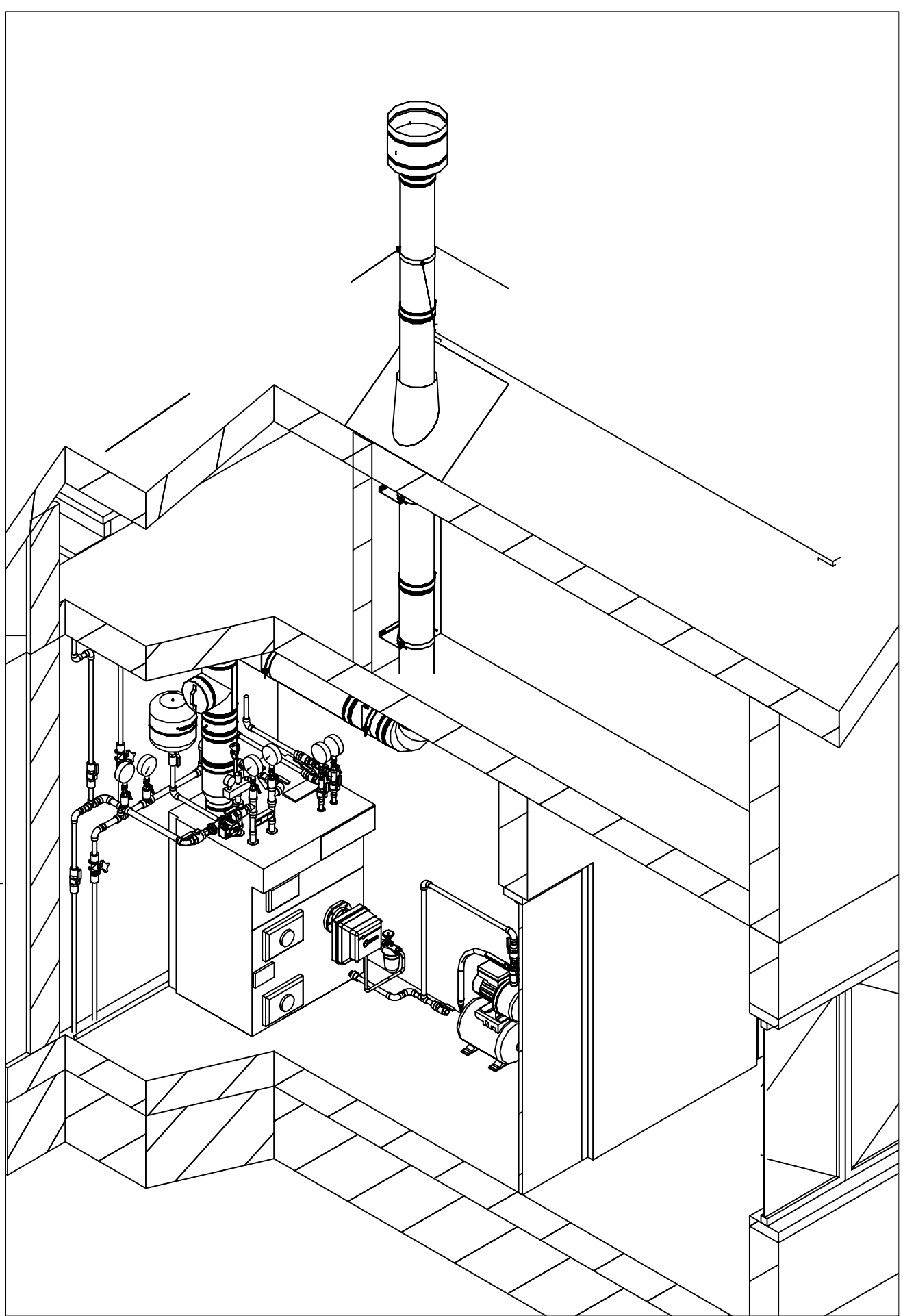
ООО "ЭНЕРГОПРОЕКТМОНТАЖ" Россия, Архангельск пр. Троицкий 106, оф. 46. "ENERGOPROEKTONTAG" LTD Arkhangelsk, Russia, Troitski ave. 106, of. 46.		ГИП Шатровский Вед.инж. Воронин	Проект АА А А Наименование А-1. Масштаб Этажи Лист 1-1	Заказчик А. Разраб. А08-2011- Чертеж 8
------------------------------------------------------------------------------------------------------------------------------------------------------------	--	------------------------------------	--------------------------------------------------------------	----------------------------------------------

Инв. N 00

Настоящий документ является собственностью ООО "Энергопроектмонтаж" и не подлежит размножению или передаче другим организациям и лицам без согласия собственника.



Общий вид.

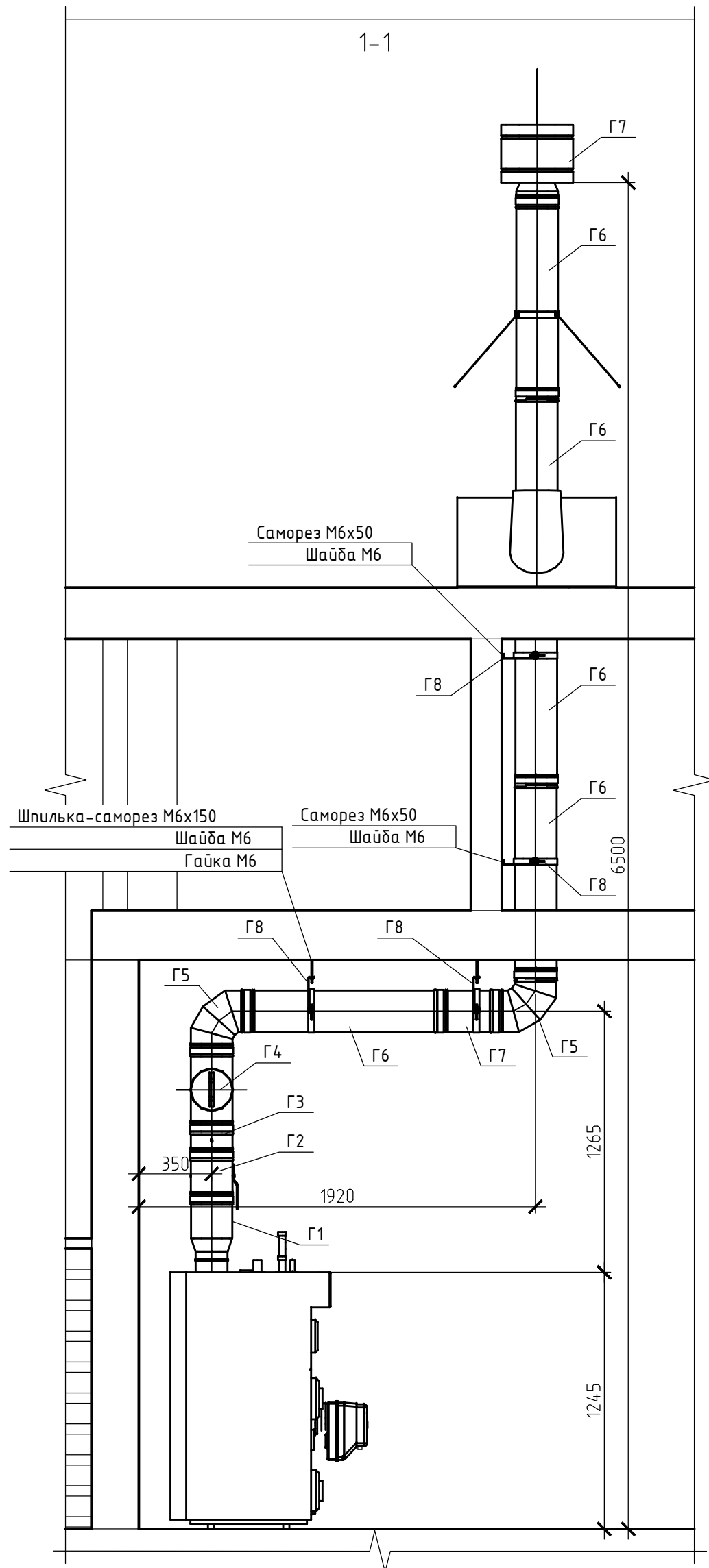
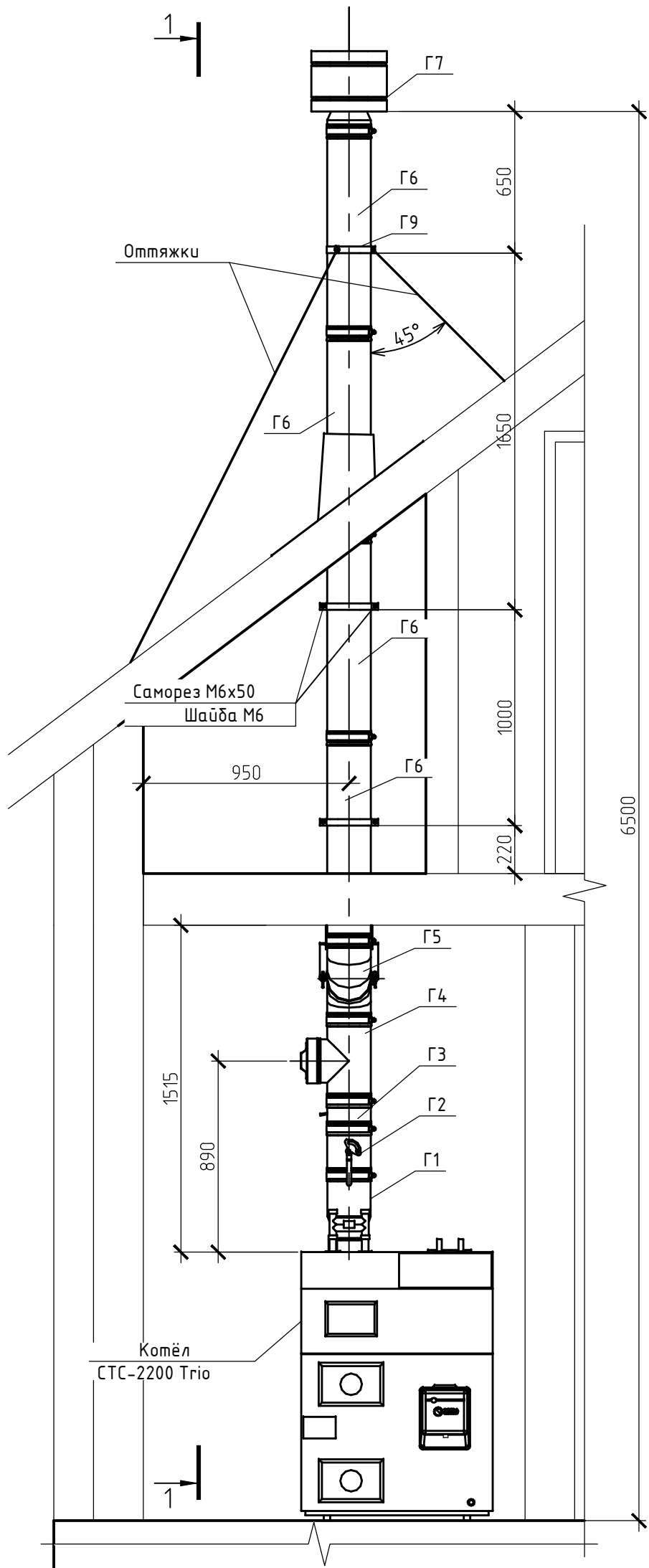


Инв. N подл.	Подпись и дата	Взам. инв. N

ООО "ЭНЕРГОПРОЕКТМОНТАЖ" Россия, Архангельск пр. Троицкий 106, оф. 46. "ENERGOPROEKT MONTAG" LTD Arkhangelsk, Russia, Troitski ave. 106, of. 46.	 Проектирование, комплектация Project, completing	ГИП	Шатровский	<i>[Signature]</i>	Проект	АА	А	А	Заказчик	А . .
		Вед. инж.	Воронин	<i>[Signature]</i>	Наименование	2-2.			Разраб.	А08-2011-
		Масштаб	Статус	Лист	1-1	Чертеж	9			

Инв. N 00

Настоящий документ является собственностью ООО "Энергопроектмонтаж" и не подлежит размножению или передаче другим организациям и лицам без согласия собственника.



- Примечание:
1. Зазор между газоходом и перекрытием проложить асбестовым шнуром.
 2. Наружную часть газохода крепить к кровле при помощи растяжек.
 3. Крепления газохода крепить к несущим конструкциям дома при помощи шпилек и саморезов.


Инв. N год.	Подпись и дата	Взам. инв. N

ООО "ЭНЕРГОПРОЕКТМОНТАЖ" Россия, Архангельск пр. Троицкий 106, оф. 46. "ENERGOPROEKT MONTAG" LTD Arkhangelsk, Russia, Troitski ave. 106, of. 46.	Проектирование, комплектация Project completing	ГИП	Шатровский	Проект АА А А	Замачик А . .
		Вед. инж.	Воронин		
				А08-2011-	Лист
				1-1	Чертеж
				10	

Инв. N 00

Настоящий документ является собственностью ООО "Энергопроектмонтаж" и не подлежит размножению или передаче другим организациям и лицам без согласия собственника.

Марка, позиция	Обозначение	Наименование	Кол.	Масса ед., кг	Примечание
	<u>ГАЗОХОДЫ</u>				
Г1	12П150/0,5/BA/50	Переход "моно-термо"			
		150(316/0,5/BA) ТЕРМО/50	1		Rosinox
Г2	2ТШ150/0,5/BA/50	Труба с шибером 150(316/0,5/BA)			
		ТЕРМО/50	1		Rosinox
Г3	2Т-КО150/0,5/BA	Конденсатоотводчик			
		150 (316/0,5/BA) ТЕРМО	1		Rosinox
Г4	2PB150/90/0,5/BA/50	Ревизия 150/90 (316/0,5/BA)			
		ТЕРМО/50	1		Rosinox
Г5	2Т150/1000/0,5/BA/50	Труба 150/1000 (316/0,5/BA)			
		ТЕРМО/50	5		Rosinox
Г6	2Т150/333/0,5/BA/50	Труба 150/333 (316/0,5/BA)			
		ТЕРМО/50	1		Rosinox
Г7	20Т150/90/0,5/BA/50	Отвод 150/90 (316/0,5/BA)			
		ТЕРМО/50	2		Rosinox
Г8	К250	Крепление D250	4		Rosinox
Г9	X_P Ду250	Хомут для крепления растяжек D250	1		Rosinox
Г10	ОС 250-38	Узел прохода газохода через кровлю			
		D250 38	1		Rosinox
Г11	2Х-250	Хомут газохода D180 ТЕРМО	12		Rosinox
Г12	2Д КН 180/0,5/BA	Дефлектор D180 ТЕРМО	1		Rosinox

Инв. N год.	Подпись и дата	Взам. инв. N	ООО "ЭНЕРГОПРОЕКТМОНТАЖ" Россия, Архангельск пр. Троицкий 106, оф. 46. "ENERGOPROEKT MONTAG" LTD Arkhangelsk, Russia, Troitski ave. 106, of. 46.		ГИП Шатровский <i>[Подпись]</i> Вед. инж. Воронин <i>[Подпись]</i>	Проект АА А А Наименование	Заказчик А . . Раздел А08-2011- Масштаб Опция Лист 1-1 Чертеж 11
							

Позиция	Наименование и техническая характеристика	Тип, марка, обозначение документа	Код оборудования, изделия	Завод – изготовитель	Единица измерения	Кол-во	Масса единицы	Примечания
	Котельная							
	Оборудование							
1	Котёл отопительный комбинированный Qmax=45Вт	СТС-2200 Trio		СТС		1		
2	Циркуляционный насос системы отопления N=0,085кВт, ~230В	Star-RS 25/6		WILLO		1		
3	Насосная станция N=0,5кВт, ~230В	Джамбо 50/28 Ч-24		Джилекс		1		
4	Бак запаса этилен-гликоля 20л			канистра		1		
5	Бак дизельного топлива V=2000л	T2000_К		АНИОН		1		
6	Фильтр сетчатый муфтовый Ду25			Водоприбор		1		
7	Фильтр сетчатый муфтовый Ду20			Водоприбор		2		
8	Фильтр топливный с вентилем Ду15	ТОС-80		Oventrop		1		
9	Кран шаровый муфтовый Ду25, Ру16	VT.214		Valtec		4		
10	Кран шаровый муфтовый Ду20, Ру16	VT.214		Valtec		10		
11	Кран шаровый муфтовый Ду15, Ру16	VT.214		Valtec		1		
12	Бак расширительный мембранный V=12л	NG12		Reflex		1		
13	Клапан балансировочный Ду20, Kvs=2,82	Ballorex Venturi FODRV		Broen		2		
14	Клапан обратный муфтовый Ду25, Ру16	VT.161		Valtec		1		
15	Клапан обратный муфтовый Ду20, Ру16	VT.161		Valtec		1		
16	Топливозаборник с гибким шлангом	2052051		АНИОН		1		
17	Урабнемтр механический	2060212		АНИОН		1		
18	Клапан дыхательный лабиринтный	504203		АНИОН		1		
19	Группа безопасности	R.46		RBM		1		
20	Термоманометр Ø80, 0-6бар, 120°C	TMTБ-31P				6		
	Материалы							
	Полипропиленовая труба PPR Ф32x5,4	PPR PN20		Ecoplastic	м.п.	2,0		
	Полипропиленовая труба PPR Ф25x4,2	PPR PN20		Ecoplastic	м.п.	10,0		
	Полипропиленовая труба PPR Ф25x2,3	PPR PN10		Ecoplastic	м.п.	4,0		
	Узольник комбинированный наружная резьба – PPR 32x1"			Ecoplastic	шт.	2		

Итого: шт. N
Кол-во в разн.
Итого: шт.

Настоящий документ является объектом интеллектуальной собственности ООО "ЭнергопроектМонтаж" и не подлежит дальнейшему использованию и тиражированию без письменного разрешения ООО "ЭнергопроектМонтаж".

ООО "ЭНЕРГОПРОЕКТМОНТАЖ"		ИП Штребовский	АА	А	А	А	А	А	А
Россия, Архангельск пр. Троицкий 108, оф. 46.		Возжаж, Воронин	А	А	А	А	А	А	А
"ENERGOPROEKT MONTAZH" LTD									
Belaruski, Russia, Troitskiy str. 108, of. 46.									
Инв. N 00									

Полипропиленовая труба PPR Ф32x5,4					м.п.	2,0		
Полипропиленовая труба PPR Ф25x4,2					м.п.	10,0		
Полипропиленовая труба PPR Ф25x2,3					м.п.	4,0		
Узольник комбинированный наружная резьба – PPR 32x1"					шт.	2		
Муфта PPR комбинированная с наружной резьбой – PPR 25x3/4"					шт.	8		
Муфта PPR комбинированная с наружной резьбой – PPR 32x1"					шт.	2		
Тройник переходной PPR 32x25x32					шт.	2		
Тройник комбинированный внутренняя резьба – PPR Ф32x25					шт.	2		
Тройник PPR Ф25					шт.	1		
Колено PPR Ф32 90°					шт.	3		
Переходная муфта PPR Ф32xФ25					шт.	2		
Тройник резьбовой латунный 1"					шт.	1		
Ниппель латунный переходной 1"x3/4"					шт.	2		
Колено PPR Ф25 90°					шт.	14		
Отвод резьбовой латунный 3/4"					шт.	1		
Тройник резьбовой латунный 3/4"					шт.	2		
Труба стальная водогазопроводная Ду20					м.п.	20,0		
Труба стальная водогазопроводная Ду15					м.п.	3,0		
Ниппель переходной латунный 3/4"x1/2"					шт.	4		
Тройник резьбовой латунный 1/2"					шт.	2		
Шланг топливный с оплёткой 3/8" L=500мм					шт.	2		


Настоящий документ является собственностью ООО "Энергопроектмонтаж" и не подлежит размножению или передаче другим организациям и лицам без согласия собственника.

Позиция	Наименование и техническая характеристика	Тип, марка, обозначение документа	Код оборудование, изделия	Завод - изготовитель	Единица измерения	Кол-во	Масса единицы	Примечания
	Полипропиленовая труба PPR Ф32x5,4				м.п.	2.0		
	Полипропиленовая труба PPR Ф25x4,2				м.п.	10.0		
	Полипропиленовая труба PPR Ф25x2,3				м.п.	4.0		
	Угольник комбинированный наружная резьба - PPR 32x1"			Ecoplastic	шт.	2		
	Муфта PPR комбинированная с наружной резьбой - PPR 25x3/4"			Ecoplastic	шт.	8		
	Муфта PPR комбинированная с наружной резьбой - PPR 32x1"			Ecoplastic	шт.	2		
	Тройник переходной PPR 32x25x32			Ecoplastic	шт.	2		
	Тройник комбинированный внутренняя резьба - PPR Ф32x25			Ecoplastic	шт.	2		
	Тройник PPR Ф25			Ecoplastic	шт.	1		
	Колено PPR Ф32 90°			Ecoplastic	шт.	3		
	Переходная муфта PPR Ф32xФ25			Ecoplastic	шт.	2		
	Тройник резьбовой латунный 1"				шт.	1		
	Ниппель латунный переходной 1"x3/4"				шт.	2		
	Колено PPR Ф25 90°			Ecoplastic	шт.	14		
	Отвод резьбовой латунный 3/4"				шт.	1		
	Тройник резьбовой латунный 3/4"				шт.	2		
	Труба стальная водогазопроводная Ду20				м.п.	20,0		
	Труба стальная водогазопроводная Ду15				м.п.	3,0		
	Ниппель переходной латунный 3/4"x1/2"				шт.	4		
	Тройник резьбовой латунный 1/2"				шт.	2		
	Шланг топливный с оплёткой 3/8" L=500мм				шт.	2		
	Переход "моно-термо" 150(316/0,5/BA) ТЕРМО/50			Rosinox	шт.	1		
	Труба с шибром 150(316/0,5/BA) ТЕРМО/50			Rosinox	шт.	1		
	Конденсатоотводчик 150 (316/0,5/BA) ТЕРМО			Rosinox	шт.	1		
	Ревизия 150/90 (316/0,5/BA) ТЕРМО/50			Rosinox	шт.	1		
	Труба 150/1000 (316/0,5/BA) ТЕРМО/50			Rosinox	шт.	5		
	Труба 150/333 (316/0,5/BA) ТЕРМО/50			Rosinox	шт.	1		
	Отвод 150/90 (316/0,5/BA) ТЕРМО/50			Rosinox	шт.	2		
	Крепление D250			Rosinox	шт.	4		
	Хомут для крепления растяжек D250			Rosinox	шт.	1		

Взам. шиф. N

Подпись и дата


Инв. N подл.

ООО "ЭНЕРГОПРОЕКТМОНТАЖ" Россия, Архангельск пр. Троицкий 106, оф. 46. "ENERGOPROEKT MONTAG" LTD Arkhangelsk, Russia, Troitski ave. 106, of. 46.		 Проектирование, комплектация Project, supplying	ГИП Шатровский Вед.инж. Воронин	Проект АА А А Наименование А А	Заказчик А . . Разраб. А08-2011- Масштаб Статус Лист Чертеж
					1-1 2

Настоящий документ является собственностью ООО "Энергопроектмонтаж" и не подлежит размножению или передаче другим организациям и лицам без согласия собственника.

Позиция	Наименование и техническая характеристика	Тип, марка, обозначение документа	Код оборудование, изделия	Завод - изготовитель	Единица измерения	Кол-во	Масса единицы	Примечания
	Узел прохода газохода через кровлю D250 38 ОС 250-38	ОС 250-38		Rosinox	шт.	1		
	Хомут газохода D150 ТЕРМО	2Х-150		Rosinox	шт.	12		
	Дефлектор D150 ТЕРМО	2Д КН 150/0,5/ВА		Rosinox	шт.	1		
	<u>Отопление</u>							
1	Радиатор стальной компактный Н=500, L=400 "вентильный"	FKV 22 500/400		Kermi	шт.	1		
2	Радиатор стальной компактный Н=500, L=700 "вентильный"	FKV 22 500/700		Kermi	шт.	7		
3	Радиатор стальной компактный Н=500, L=1000 "вентильный"	FKV 22 500/1000		Kermi	шт.	1		
4	Радиатор стальной компактный Н=500, L=1400 "вентильный"	FKV 22 500/1400		Kermi	шт.	2		
5	Радиатор стальной компактный Н=500, L=1500 "вентильный"	FKV 22 500/1500		Kermi	шт.	1		
6	Головка термостатическая	RAW		Danfoss	шт.	12		
7	Полотенцесушитель стальной с водяным обогревом				шт.	2		
8	Кран шаровый муфтовый Ду15	VT.214			шт.	4		
9	Автоматический воздухоотводчик "кран Маевского"				шт.	2.0		
	Полипропиленовая труба PPR Ф25x4,2	PPR PN20		Ecoplastic	м.п.	120		
	Полипропиленовая труба PPR Ф20x3,5	PPR PN20		Ecoplastic	м.п.	60		
	Муфта PPR комбинированная с наружной резьбой - PPR 20x3/4"			Ecoplastic	шт.	24		
	Тройник PPR Ф25			Ecoplastic	шт.	4		
	Тройник переходной PPR 25x20x25			Ecoplastic	шт.	22		
	Тройник PPR Ф20			Ecoplastic	шт.	2		
	Колено PPR Ф25 90°			Ecoplastic	шт.	16		
	Переходная муфта PPR Ф32xФ25			Ecoplastic	шт.	8		
	Колено PPR Ф20 90°			Ecoplastic	шт.	36		
	Трубки теплоизоляционные из вспененного каучука							
		φ25x19	HT		К-Флекс	м.п.	120	
		φ25x19	HT		К-Флекс	м.п.	60	

Инв. N подл. Подпись и дата Взам. шиф. N

ООО "ЭНЕРГОПРОЕКТМОНТАЖ" Россия, Архангельск пр. Троицкий 106, оф. 46. "ENERGOPROEKT MONTAG" LTD Arkhangelsk, Russia, Troitski ave. 106, of. 46.		 Проектирование, комплектация Project, supplying	ГИП Шатровский Вед. инж. Воронин	Проект АА А А Наименование А А Масштаб 1-1	Заказчик А . . Разраб. А08-2011- Чертеж 3
--------------------------------------------------------------------------------------------------------------------------------------------------------------	--	---------------------------------------------------------------------------------------------------------------------------------------------	-------------------------------------	-----------------------------------------------------------	----------------------------------------------------------

