

Ведомость рабочих чертежей основного комплекта

№	Наименование листа проекта	Примечание
1	Общие данные (начало).	
2	Общие данные (продолжение).	
3	Общие данные (продолжение).	
4	Общие данные (окончание).	
5	Вентиляция. План подвала на отм. -3,000.	
6	Вентиляция. План 1-го этажа на отм. 0,000.	
7	Вентиляция. План 2-го этажа на отм. +3,600.	
8	Вентиляция. План 3-го этажа на отм. +7,200.	
9	Вентиляция. План кровли на отм. +11,900.	
10	Теплоснабжение. План подвала на отм. -3,000.	
11	Теплоснабжение. План 1-го этажа на отм. 0,000.	
12	Схемы систем вентиляции П1-П6/П6р.	
13	Схемы систем вентиляции П7-П13.	
14	Схемы систем вентиляции ВЕ1-ВЕ12, В1-В7.	
15	Схемы систем вентиляции В8-В12, В14, В15.	
16	Схемы систем вентиляции В13, В16-В20.	
17	Схемы систем вентиляции В21-В27.	
18	Схемы систем вентиляции В28-В30.	
19	Схемы фреоновых систем П6/П6р, П8/П8р, П11/П11р.	
20	Схема теплоснабжения приточных систем. Схема теплоснабжения воздушно-тепловых завес	
21	Узел управления теплоснабжением калорифера системы П1, П3-П7, П9, П10, П12, П13.	
22	Узел управления теплоснабжением калорифера системы П8/П8р, П11/П11р.	
23	Схемы воздухозаборных коробов приточных систем П1-П13.	

Основные показатели по рабочим чертежам марки ОВ

Наименование здания (сооружения), помещения	Объем, м ³	Периоды года при t °С	Расход теплоты, Вт (ккал/час)				Установленная мощность электрообогревателей, кВт	Расход холода, Вт
			на отопление	на вентиляцию	на горячее водоснабжение	общее		
Поликлиника	13340	-28	-	279500 (240300)	-	279500 (240300)	48,05	56000 (48200)

Ведомость ссылочных и прилагаемых документов

Обозначение	Наименование	Примечание
	<u>Ссылочные документы</u>	
с.5.904-1	Детали крепления воздуховодов	
5.904-51	Зонты и дефлекторы вентиляционных систем	
	<u>Прилагаемые документы</u>	
ВА/80-3-ОВуК.С	Спецификация, оборудования, изделий и материалов	17 листов

Настоящий проект выполнен в соответствии с действующими нормами и правилами и предусматривает мероприятия, обеспечивающие взрывопожарную безопасность при эксплуатации здания.

Изм.	Код уч.	Лист	№ Док.	Подпись	Дата	Обустройство военного городка №80 Военной академии Министерства обороны Российской Федерации, г.Москва, ул. Народного Ополчения, д.50			
ГИП		Малиновский				Поликлиника	Стадия	Лист	Листов
Разработ.		Гоголь					РД	1	23
Проверил		Малиновский					Общие данные (начало)		
Н. контр.		Хорчин							

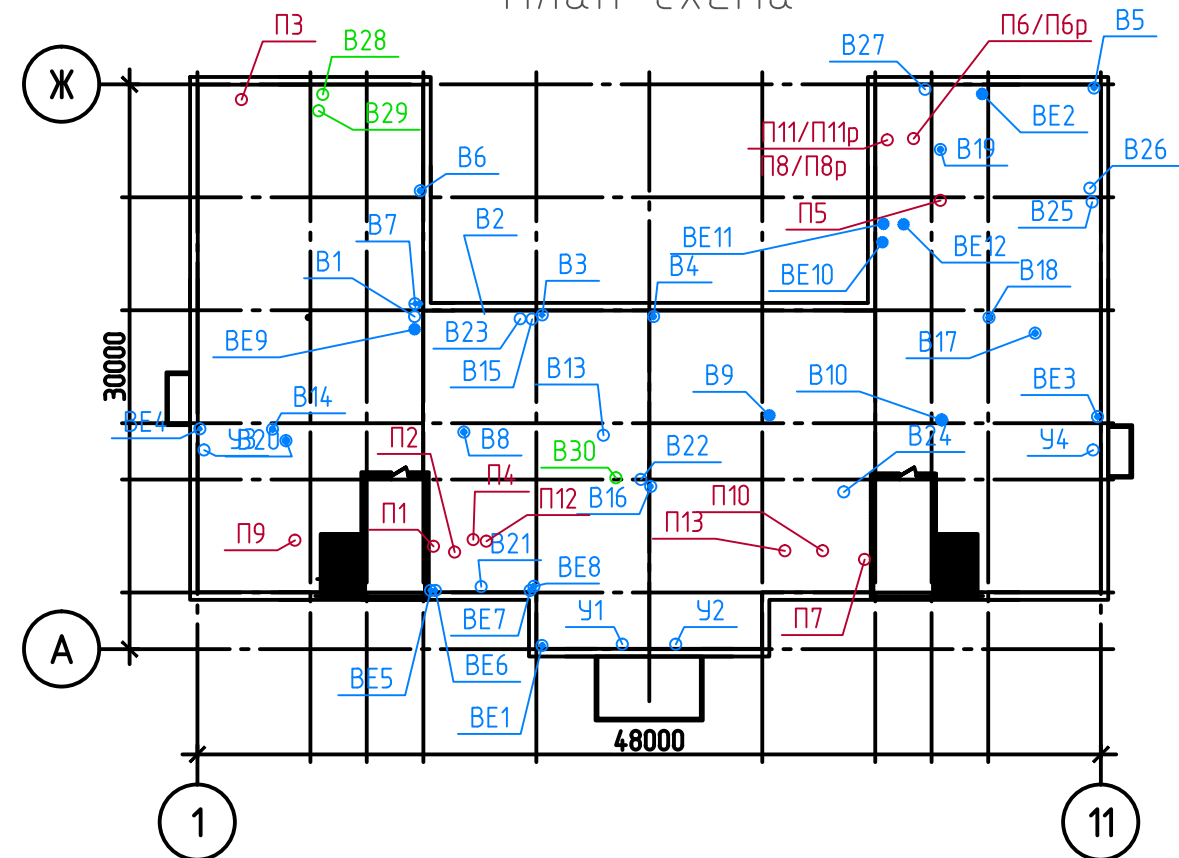
Согласовано

Взам. инв. №

Подп. и дата

Инв. № подл.

План-схема



Местные отсосы от технологического оборудования

Поз.	Наименование	Кол.	Характеристика выделяющихся вредностей (мг/с)		Объем вытяжки, м3/ч		Характеристика местного отсоса		Обозначение системы	Примечание
			на ед. оборуд.	всего	Обозначение (тип) отсоса	Обозначение документа				
МЛ-4	Сухожаровой шкаф	2			100	200	воронка Ø53	по технологическому заданию	В28	
МУ-2	СВЧ установка для обеззараживания медицинских отходов	1			100	100	воронка Ø53	по технологическому заданию	В28	
МШ-8	Вытяжной шкаф	1			1600	1600	воронка Ø250	по технологическому заданию	В29	
МШ-12	Шкаф сушильно-вытяжной	1			760	760	воронка Ø150	по технологическому заданию	В30	

1. Исходные данные.

Технические решения настоящего проекта соответствуют требованиям экологических, санитарно-гигиенических, противопожарных и других норм, действующих на территории Российской Федерации и обеспечивают безопасную для жизни и здоровья людей эксплуатацию объекта при соблюдении предусмотренных рабочими чертежами мероприятий и правил эксплуатации.

Рабочие чертежи разработаны на основании задания на проектирование, выданное заказчиком, технологических планировок и в соответствии с действующими нормами, правилами и стандартами:

- СНиП 41-01-2003 «Отопление, вентиляция и кондиционирование»;
- СП 7.13130.2013 «Отопление, вентиляция и кондиционирование. Противопожарные требования»;
- СНиП 30-06-2009 «Общественные здания и сооружения»;
- СанПиН 2.1.3.2630-10 «Требования к организациям, осуществляющим медицинскую деятельность»;
- СНиП 31-05-2003 «Общественные здания административного назначения»;
- СНиП 21-01-97* «Пожарная безопасность зданий и сооружений»;
- ППБ 01-03 «Правила пожарной безопасности в РФ»;
- ГОСТ 12.1.005-88 «Система стандартов безопасности труда. Общие санитарно гигиенические требования к воздуху рабочей зоны».

2. Климатические данные.

Расчетная температура наружного воздуха для отопления - минус 28°C (параметры Б).
 Расчетная температура наружного воздуха для вентиляции +22,6 °C (параметры А).
 Расчетная температура наружного воздуха для кондиционирования +26,3 °C (параметры Б).

3. Вентиляция.

Проектом предусмотрена общеобменная приточно-вытяжная вентиляция с естественным и механическим побуждением и системы местных отсосов от лабораторного оборудования.

В конференц-зале воздухообмен рассчитан на ассимиляцию теплоизбытков из расчета максимального заполнения людьми; в административных помещениях воздухообмен принят из расчета 60 м3/час на каждого работника, но не менее однократного; в остальных помещениях воздухообмен принят по кратности, рекомендуемой действующими нормами; данные о расчетных значениях воздухообмена проектируемых помещений поликлиники сведены в таблицу.

Воздухообмен организован по схеме "сверху-вниз-вверх" с использованием приточно-вытяжных настенных решеток типа RAR, универсальных приточно-вытяжных диффузоров DVK, а так же панельных воздухораспределителей. Расход воздуха в системах вентиляции по помещениям регулируется подвижными жалюзи декоративных решеток, на магистральных воздуховодах при помощи дроссель-клапанов.

Приточный воздух подлежит очистке в фильтрах и подогреву (в холодный и переходный периоды года). Приточные установки оборудуются водяными и электрическими воздухоподогревателями. Для систем П6/П6р, П8/П8р, П11/П11р, предусматривается дополнительная очистка фильтром Н13 и охлаждение приточного воздуха в теплый период года.

Приточная и вытяжная установки для обслуживания операционной приняты в санитарно-гигиеническом исполнении. Так же дополнительно устанавливаются ламинарные потолки с установкой в них финишных фильтров со степенью очистки EU14. Удаление воздуха из помещения операционной предусматривается из верхней и нижней зоны в равном объеме.

Вентоборудование принято компанией VKT, Diagr, Таира; размещение проектируемого оборудования предусматривается в венткамерах на цокольном этаже, под потолками обслуживаемых помещений и на кровле здания; воздуховоды систем П6, П8, П11, воздухозаборные короба и участки вытяжных систем, проложенные вне здания теплоизолировать; медные трубопроводы хладоносителя изолировать трубой изоляцией толщиной 9 мм.

У наружных входных дверей главного входа для защиты помещений от врывания холодного воздуха предусмотрены воздушно-тепловые завесы КЭВ-42ПЗ11W компании Тепломах с водяным источником тепла.

При пересечении воздуховодами противопожарных преград для обеспечения требуемого предела огнестойкости в воздуховодах устанавливаются нормально открытые огнезадерживающие клапаны с электроприводом. Транзитные воздуховоды и участки воздуховодов от огнезадерживающих клапанов до ограждающих конструкций предусмотрены с покрытием огнезащитным составом EtVent EI30.

Транзитные воздуховоды выполнить сварные из черной стали класса П толщиной 1 мм. Остальные воздуховоды - из тонколистовой оцинкованной стали класса Н (ГОСТ 14918-80*) толщиной согласно СНиП 41-01-2003.

4. Автоматизация вентсистем.

Система автоматизации, предусмотренная в проекте, обеспечивает:
 - контроль и регулирование температуры приточного воздуха путем изменения количества проходящего по системе теплоносителя и числом работающих ступеней электронагревателя;
 - защиту калориферов от перегрева;
 - установка регулирующих клапанов, датчиков и регуляторов температуры для предотвращения размораживания теплообменников приточных систем при низких температурах наружного воздуха;
 - контроль запыленности фильтров приточной системы;
 - отключение при пожаре всех систем общеобменной вентиляции.
 Управление системами общеобменной вентиляции осуществляется автоматически и дистанционно.

5. Мероприятия по снижению уровня шума.

В целях снижения уровня шума проектом предусматривается:
 - установка шумоглушителей;
 - соединение вентиляторов с воздуховодами гибкими вставками для снижения уровня вибрации;
 - скорости воздуха в воздуховодах и воздухораспределителях приняты из условия обеспечения нормируемых акустических характеристик вентиляционных систем.

6. Указания по монтажу.

Монтаж и прием в эксплуатацию систем отопления и вентиляции производить согласно СНиП 3.05.01-85 "Внутренние санитарно-технические системы". При освидетельствовании и приемке работ необходимо составить акты индивидуального испытания оборудования и паспорта вентиляционных систем. Промежуточной приемке, оформляемой актами освидетельствования скрытых работ, согласно СНиП 12-01-2004 подлежит заделка негорючими материалами зазоров в отверстиях в местах прокладки воздуховодов и зашивка воздуховодов в строительные конструкции.

Согласовано			
Изм. №	покл.	Подп. и дата	Взам. инв. №

Таблица воздухообмена в помещениях (начало)

№	Наименование помещения	tбр, оС	V, м3	Кратность		Воздухообмен, м3/ч		№ системы	
				приток	вытяжка	приток	вытяжка	приток	вытяжка
001	Венткамера	16	117	2	-	235	-	П3	-
002	Серверная	18	58	-	3	-	180	-	В1
003	Подсобное помещение	16	117	-	1	-	120	-	В1
004	Помещение связи и слаботочных систем	18	59	-	1	-	60	-	В1
005	Медицинский архив	18	119	-	1	-	120	-	В1
006	Гардеробная женская	18	55	-	1	-	60	-	В2
007	Комната личной гигиены персонала	22	27	3	5	85	140	П1	В2
008	Гардеробная мужская	18	59	-	1	-	60	-	В2
009	Комната личной гигиены персонала	22	28	3	5	90	145	П1	В2
010	Помещение хранения уборочного инвентаря	16	15	-	1	-	20	-	ВЕ4
011	Венткамера	16	124	2	1	250	-	П9	-
013	Венткамера	16	116	2	-	235	-	П1	-
014	Помещение для хранения медицинского инструмента и приборов	18	126	-	1	-	130	-	ВЕ1
016	Причальная рабочей одежды персонала	15	27	4	6	110	165	П2	В3
017	Умывальная рабочая одежды персонала	15	27	-	3	-	85	-	В3
018	Помещение глазки и бранного хранения белья	15	28	-	1,5	-	45	-	В3
019	Комната персонала	20	117	-	1	-	120	-	В4
020	Венткамера	16	175	2	-	355	-	П1	-
021	Венткамера	16	116	2	-	235	-	П9	-
023	Комната личной гигиены персонала	22	59	3	5	180	300	П1	В4
024	Гардеробная мужская	18	27	-	1	-	30	-	В4
025	Комната личной гигиены персонала	22	55	3	5	170	280	П1	В4
026	Гардеробная женская	18	55	-	1	-	60	-	В4
027	Помещение бранного хранения медицинского инструмента	18	129	-	1	-	130	-	В5
028	Помещение ввода теплых сетей	16	119	-	1	-	120	-	ВЕ3
029	Помещение накопления и удаления медицинских отходов	16	122	-	2	-	245	-	В5
030	Венткамера	16	59	2	1	120	-	П5	-
031	Венткамера	16	58	2	1	120	-	-	-
032	Склад тележек	18	33	-	1	-	35	-	В5
033	Мылка тележек	18	22	-	5	-	115	-	В5
034	Водонагревательный узел	16	60	-	1	-	60	-	ВЕ2
035	Коридор	16	59	компенс.	-	250	-	П1	-
101	Лаборатория клиническая	20	119	-	3	-	360	-	В6
102	Моечная	18	33	2	3	70	100	П3	В6
104	Лаборатория общеклиническая	20	60	-	3	-	185	-	В6
105	Кабинет забора крови	20	47	-	2	-	95	-	В6
106	Кабинет приема биоматериала	20	29	-	2	-	60	-	В6
107	Ожидательная	18	67	-	1	-	70	-	В7
108	Помещение регистрации и выдачи результатов	18	29	-	1	-	30	-	В7
109	Кабинет забывшего клинической лабораторией	20	69	60 м3/ч чел	60 м3/ч чел	70	70	П3	В7
110	Помещение хранения уборочного инвентаря	16	20	-	1	-	25	-	В8
112	Материальная	18	35	-	1,5	-	55	-	В8
113	Уборная с умывальной для персонала	20	16	-	50 м3/ч на 1 умшт	-	50	-	В8
114	Уборная с умывальной для пациентов	20	16	-	50 м3/ч на 1 умшт	-	50	-	В8
116	Уборная для ММГН	20	22	-	50 м3/ч на 1 умшт	-	50	-	В8
117	Помещение хранения уборочного инвентаря	16	21	-	1	-	25	-	В8
119	Умывальная для пациентов	20	11	-	1,5	-	20	-	В8

Таблица воздухообмена в помещениях (продолжение)

№	Наименование помещения	tбр, оС	V, м3	Кратность		Воздухообмен, м3/ч		№ системы	
				приток	вытяжка	приток	вытяжка	приток	вытяжка
120	Уборная для пациентов	20	9	-	1,5	-	15	-	В8
121	Уборная с умывальной для персонала	20	13	-	50 м3/ч на 1 умшт	-	50	-	В8
122	Уборная с умывальной для персонала	20	13	-	50 м3/ч на 1 умшт	-	50	-	В8
124	Электрощитовая	16	46	-	1	-	50	-	ВЕ5
125	Гардероб	18	70	-	1	-	75	-	ВЕ8
126	Кабинет физиотерапии	20	228	2	3	460	685	П4	В10
127	Моечная	18	20	2	3	45	65	П4	В10
128	Кабинет лазеротерапии	20	23	2	3	50	75	П4	В10
129	Ингаляторий	20	22	8	10	185	230	П4	В10
130	Коридор	18	-	-	-	1940	-	П12	-
131	Вестибюль	18	358	2	-	720	-	П12	-
133	Процедурная	20	57	3	4	175	235	П4	В10
134	Кабинет дежурного врача	20	57	60 м3/ч чел	60 м3/ч чел	60	60	П4	В10
135	Процедурная	20	57	3	4	175	235	П4	В10
136	Регистратура	18	60	-	1	-	65	-	В10
137	Медицинский архив	18	56	-	1	-	60	-	В10
139	Кабинет УЗИ	20	68	2	3	140	210	П4	В10
140	Забывший отделением	20	54	60 м3/ч чел	60 м3/ч чел	60	60	П4	В10
141	Кабинет флюорографии	20	55	3	4	170	225	П5	В11
142	Пультовая	18	41	3	4	125	165	П5	В11
143	Кабина для переодевания	20	21	3	4	70	90	П5	В11
144	Помещение хранения уборочного инвентаря	16	22	-	1	-	25	-	В13
145	Уборная с умывальной для персонала	20	11	-	50 м3/ч на 1 умшт	-	50	-	В13
146	Уборная с умывальной для персонала	20	11	-	50 м3/ч на 1 умшт	-	50	-	В13
148	Материальная	18	37	-	1,5	-	60	-	ВЕ10
149	Комната персонала	20	31	-	1	-	35	-	ВЕ11
150	Рентгеностановочный кабинет	20	64	3	4	195	260	П5	В12
151	Фотолаборатория	18	40	3	4	150	160	П5	В12
152	Кабинет рентгенодиагностики	20	177	3	4	530	710	П5	В12
153	Пультовая	18	58	3	4	180	240	П5	В12
154	Помещение приготовления бария	18	13	-	1,5	-	25	-	В12
201	Кабинет забывшего терапевтического отделения	20	63	60 м3/ч чел	60 м3/ч чел	65	65	П3	В14
202	Кабинет врача нефролога	20	60	60 м3/ч чел	60 м3/ч чел	60	60	П3	В14
203	Кабинет врача психиатра	20	52	60 м3/ч чел	60 м3/ч чел	60	60	П3	В14
204	Кабинет врача терапевта	20	57	60 м3/ч чел	60 м3/ч чел	60	60	П3	В14
205	Кабинет ЭКГ	20	26	60 м3/ч чел	60 м3/ч чел	60	60	П3	В14
206	Кабинет суточного мониторинга ЭКГ и АД	20	54	60 м3/ч чел	60 м3/ч чел	60	60	П3	В14
207	Кабинет назрочных проб	20	123	60 м3/ч чел	60 м3/ч чел	125	125	П3	В14
208	Материальная	18	20	-	1,5	-	35	-	ВЕ9
209	Уборная с умывальной для пациентов	20	16	-	50 м3/ч на 1 умшт	-	50	-	В8
210	Уборная с умывальной для пациентов	20	16	-	50 м3/ч на 1 умшт	-	50	-	В8
211	Кабинет врача вертебролога	20	61	60 м3/ч чел	60 м3/ч чел	60	60	П3	В14
212	Смотровая	20	61	60 м3/ч чел	60 м3/ч чел	65	65	П3	В14
214	Резерв	20	56	-	1	-	60	-	ВЕ6
215	Кабинет врача акушера-гинеколога	20	60	60 м3/ч чел	60 м3/ч чел	60	60	П4	В15
216	Манипуляционная	20	57	60 м3/ч чел	60 м3/ч чел	60	60	П4	В15
217	Резерв	20	60	-	1	-	65	-	ВЕ7

Таблица воздухообмена в помещениях (продолжение)

№	Наименование помещения	tбр, оС	V, м3	Кратность		Воздухообмен, м3/ч		№ системы	
				приток	вытяжка	приток	вытяжка	приток	вытяжка
217	Резерв	20	60	-	1	-	65	-	ВЕ7
218	Кабинет врача офтальмолога	20	67	60 м3/ч чел	60 м3/ч чел	70	70	П4	В15
219	Тенистая комната	20	20	60 м3/ч чел	60 м3/ч чел	60	60	П4	В15
220	Комната аудиометрии	20	20	60 м3/ч чел	60 м3/ч чел	60	60	П4	В15
223	Кабинет ЛОР врача	20	64	60 м3/ч чел	60 м3/ч чел	65	65	П4	В15
224	Манипуляционная	20	55	60 м3/ч чел	60 м3/ч чел	60	60	П4	В15
225	Комната приема	20	38	60 м3/ч чел	60 м3/ч чел	60	60	П4	В16
227	Стерилизационная	20	35	-	3	-	110	-	В16
228	Помещение приема стерильного материала	20	24	-	3	-	75	-	В16
229	Санитарный пропускник	20	12	10	-	130	-	П6/П6р	-
231	Комната выдачи стерильного материала	20	35	2	1	75	40	П6/П6р	В16
232	Комната хранения стерильного материала	20	60	2	1	125	65	П6/П6р	В16
233	Помещение хранения грязного белья	18	18	-	5	-	95	-	В9
235	Помещение хранения уборочного инвентаря	16	20	-	1	-	25	-	В13
236	Санитарная комната	18	25	-	5	-	130	-	В13
237	Уборная с умывальной для персонала	20	12	-	50 м3/ч на 1 умшт	-	50	-	В13
238	Уборная с умывальной для персонала	20	9	-	50 м3/ч на 1 умшт	-	50	-	В13
240	Уборная для ММГН	20	18	-	50 м3/ч на 1 умшт	-	50	-	В13
241	Уборная для пациентов	20	9	-	50 м3/ч на 1 умшт	-	50	-	В13
242	Умывальная для пациентов	20	11	-	1,5	-	20	-	В13
244	Кабинет старшей медсестры	20	64	60 м3/ч чел	60 м3/ч чел	65	65	П7	В18
245	Стоматологический кабинет	20	58	2	3	120	180	П7	В18
246	Кабинет старшей медсестры	20	51	60 м3/ч чел	60 м3/ч чел	60	60	П7	В18
247	Перевоночная грязная	20	61	-	3	-	185	-	В17
248	Помещение хранения уборочного инвентаря	16	22	-	1	-	25	-	В13
249	Уборная с умывальной для персонала	20	11	-	50 м3/ч на 1 умшт	-	50	-	В13
250	Уборная с умывальной для персонала	20	11	-	50 м3/ч на 1 умшт	-	50	-	В13
251	Материальная	18	37	-	1,5	-	60	-	ВЕ12
253	Кабинет забывшего хирургического отделения	20	50	60 м3/ч чел	60 м3/ч чел	60	60	П7	В18
254	Перевоночная чистая	20	62	8	6	500	375	П8/П8р	В18
255	Комната персонала	20	31	-	1	-	35	-	В18
256	Стерилизационная	20	58	3	-	180	-	П8/П8р	-
257	Шлюз	20	17	10	-	175	-	П8/П8р	-
258	Предоперационная	18	30	3	3	95	95	П8/П8р	В19
259	Малая операционная	20	116	10	5	1170	585	П11/П11р	В19
301	Палата дневного стационара на 4 койки	20	119	80 м3/ч на койку	80 м3/ч на койку	320	320	П9	В20
302	Палата дневного стационара на 2 койки	20	60	80 м3/ч на койку	80 м3/ч на койку	160	160	П9	В20
303	Палата дневного стационара на 4 койки	20	115	80 м3/ч на койку	80 м3/ч на койку	320	320	П9	В20
304	Палата дневного стационара на 2 койки	20	59	80 м3/ч на койку	80 м3/ч на койку	160	160	П9	В20
305	Палата дневного стационара на 4 койки	20	123	80 м3/ч на койку	80 м3/ч на койку	320	320	П9	В20
306	Душевая для пациентов	25	12	-	75 м3/ч на душевую кабинку	-	75	-	В8
307	Душевая для пациентов	25	12	-	75 м3/ч на душевую кабинку	-	75	-	В8
308	Уборная с умывальной для пациентов	20	13	-	50 м3/ч на 1 умшт	-	50	-	В8
309	Уборная с умывальной для пациентов	20	13	-	50 м3/ч на 1 умшт	-	50	-	В8
310	Палата дневного стационара на 4 койки	20	126	80 м3/ч на койку	80 м3/ч на койку	320	320	П9	В20
312	Помещение приема и разбора пищи для пациентов	18	67	-	1	-	70	-	В8

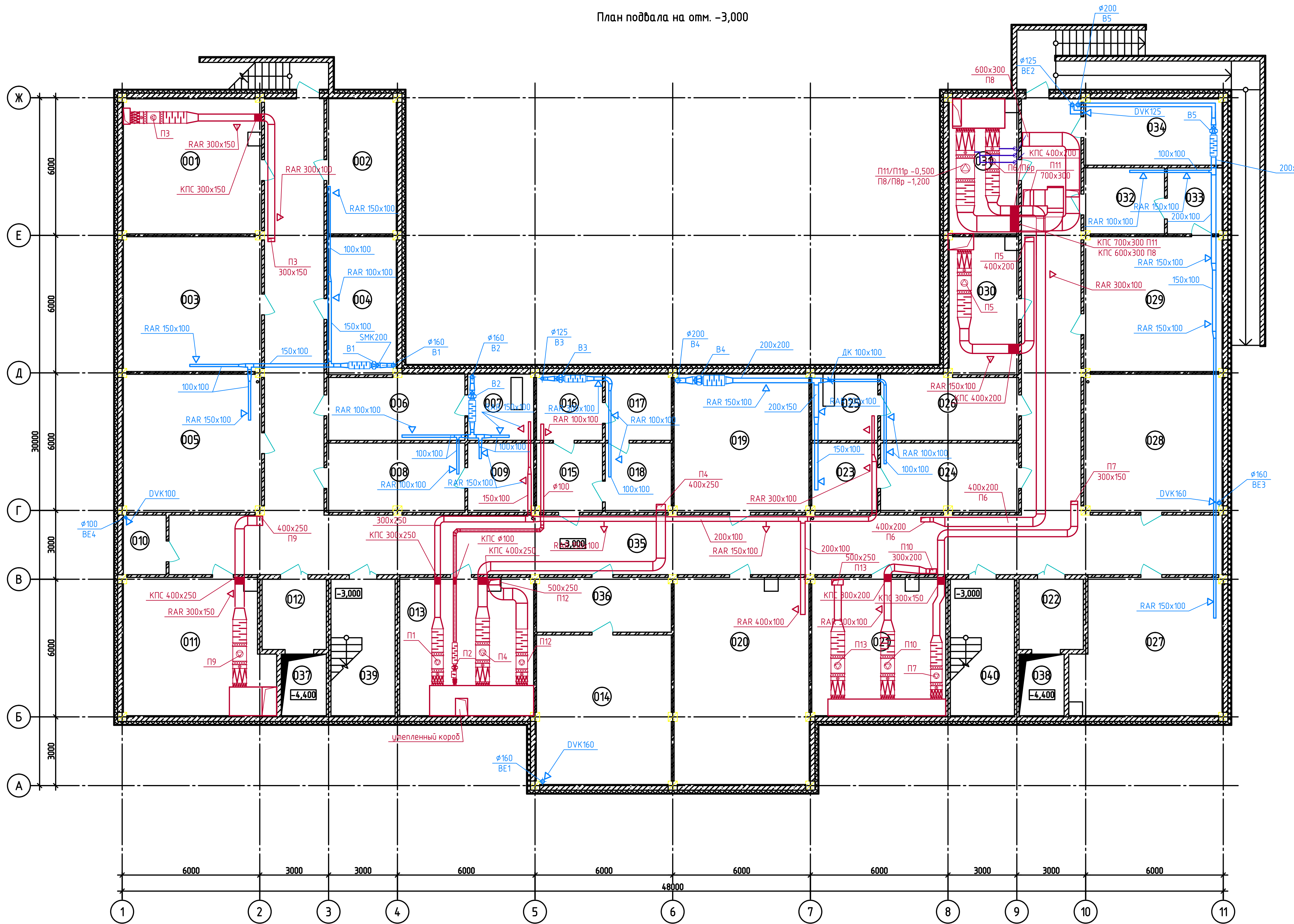
Таблица воздухообмена в помещениях (окончание)

№	Наименование помещения	tбр, оС	V, м3	Кратность		Воздухообмен, м3/ч</	
---	------------------------	---------	-------	-----------	--	----------------------	--

Характеристика отопительно-вентиляционных систем

Объект системы	Кол. систем	Назначение обслуживаемого помещения (Технологического оборудования)	Тип установки	Вентилятор							Электродвигатель				Воздухогреватель				Воздухоохладитель				Фильтр				Примечания			
				Тип, исполнение по ВД	Схема	№	Полож-ные исп.	L, м³/ч	P, Па	n, об/мин	Тип, исполнение по ВД	N, кВт	n, об/мин	Тип	Кол.	Температура нагрева, °С		Расход теплоты, Вт	P, Па	Тип	Кол.	Температура охлаждения, °С		Расход холода, Вт	P, Па	Тип		№	Кол.	P, Па
																от	до					от	до							
П1	1	Комнаты личной гигиены	канальная	VKS 600x300-4L3	-	-	-	1365	380	1380	-	0,93	1380	водяной	1	-28	22	22860	100	-	-	-	-	0	-	карманный	EU5	1	150	
П2	1	Прачечная	канальная	VKA125MD	-	-	-	110	250	2494	-	0,107	2494	электрич	1	-28	15	1584	100	-	-	-	-	0	-	карманный	EU5	1	150	
П3	1	Кабинеты	канальная	VKS 500x300-4L3	-	-	-	990	380	1380	-	0,93	1380	водяной	1	-28	20	15916	100	-	-	-	-	0	-	карманный	EU5	1	150	
П4	1	Кабинеты	канальная	VKS 600x350-4L3	-	-	-	1845	600	1300	-	2,5	1300	водяной	1	-28	20	29662	100	-	-	-	-	0	-	карманный	EU5	1	150	
П5	1	Рентгенкабинеты	канальная	VKS 600x300-4L3	-	-	-	1715	520	1310	-	1,05	1310	водяной	1	-28	20	24423	100	-	-	-	-	0	-	карманный	EU5	1	150	
П6/П6р	1	Комнаты стерильного материала	канальная	VKS 600x300-4L3	-	-	-	1430	500	1310	-	1,05	1310	водяной	1	-28	20	22990	100	фреоновый	1	26,3	20	11200	80	карманный	EU5	1	150	
П7	1	Кабинеты	канальная	VKS 500x300-4L3	-	-	-	745	380	1380	-	0,93	1380	водяной	1	-28	20	15675	100	-	-	-	-	0	-	карманный	EU5	1	150	
П8/П8р	1	Чистые помещения	канальная	VKS 800x500-4L3	-	-	-	3955	950	1330	-	5	1330	водяной	1	-28	20	60691	100	фреоновый	1	26,3	20	22400	80	карманный	EU5	1	150	
П9	1	Палаты	канальная	VKS 600x350-4L3	-	-	-	1970	620	1300	-	2,5	1300	водяной	1	-28	20	31672	100	-	-	-	-	0	-	карманный	EU5	1	150	
П10	1	Кабинеты	канальная	VKS 600x300-4L3	-	-	-	995	530	1310	-	1,05	1310	водяной	1	-28	18	18951	100	-	-	-	-	0	-	карманный	EU5	1	150	
П11/П11р	1	Операционная	канальная	VKS 800x500-4L3	-	-	-	4035	930	1330	-	5	1330	водяной	1	-28	20	64871	100	фреоновый	1	26,3	20	22400	80	карманный	EU5	1	150	
П12	1	Коридор	канальный	VKS 500x300-4L3	-	-	-	2660	380	1380	-	0,93	1380	водяной	1	-28	16	40983	100	-	-	-	-	-	-	карманный	EU5	1	150	
П13	1	Коридор	канальный	VKS 500x300-4L3	-	-	-	2465	380	1380	-	0,93	1380	водяной	1	-28	16	37979	100	-	-	-	-	-	-	карманный	EU5	1	150	
В1	1	Подсобные помещения	канальный	VKA200LD	-	-	-	480	350	2518	-	0,162	2518	-	-	-	-	-	-	-	-	-	-	-	-	-	-	-	-	
В2	1	Гардеробные	канальный	VKA200LD	-	-	-	405	380	2518	-	0,162	2518	-	-	-	-	-	-	-	-	-	-	-	-	-	-	-	-	
В3	1	Прачечная	канальный	VKA200MD	-	-	-	295	170	2503	-	0,1	2503	-	-	-	-	-	-	-	-	-	-	-	-	-	-	-	-	
В4	1	Гардеробные	канальный	VKA315LD	-	-	-	820	350	2266	-	0,285	2266	-	-	-	-	-	-	-	-	-	-	-	-	-	-	-	-	
В5	1	Склад, мойка тележек, мед. отходы	канальный	VKA250LD	-	-	-	525	280	2518	-	0,162	2518	-	-	-	-	-	-	-	-	-	-	-	-	-	-	-	-	
В6	1	Лабораторные помещения	канальный	ACU250D	-	-	-	800	350	1190	-	0,545	1190	-	-	-	-	-	-	-	-	-	-	-	-	-	-	-	-	
В7	1	Лаборатория	канальный	ACU125D	-	-	-	170	180	2480	-	0,120	2480	-	-	-	-	-	-	-	-	-	-	-	-	-	-	-	-	
В8	1	Уборные и умывальные	канальный	VKA315LD	-	-	-	740	350	2266	-	0,285	2266	-	-	-	-	-	-	-	-	-	-	-	-	-	-	-	-	
В9	1	Помещение грязного белья	канальный	VKA100MD	-	-	-	95	180	2546	-	0,106	2546	-	-	-	-	-	-	-	-	-	-	-	-	-	-	-	-	
В10	1	Кабинеты	канальный	VKS 600x300-4L1	-	-	-	1980	380	1210	-	1,5	1210	-	-	-	-	-	-	-	-	-	-	-	-	-	-	-	-	
В11	1	Кабинет флюорографии	канальный	VKA200LD	-	-	-	480	350	2518	-	0,162	2518	-	-	-	-	-	-	-	-	-	-	-	-	-	-	-	-	
В12	1	Кабинеты стоматологии	канальный	VKS 500x300-4L1	-	-	-	1395	340	1190	-	0,69	1190	-	-	-	-	-	-	-	-	-	-	-	-	-	-	-	-	
В13	1	Уборные и умывальные	канальный	VKS 500x300-4L1	-	-	-	1140	330	1190	-	0,69	1190	-	-	-	-	-	-	-	-	-	-	-	-	-	-	-	-	
В14	1	Кабинеты врачей	канальный	VKA315MD	-	-	-	615	350	2437	-	0,218	2437	-	-	-	-	-	-	-	-	-	-	-	-	-	-	-	-	
В15	1	Кабинеты врачей	канальный	VKA250LD	-	-	-	560	300	2518	-	0,162	2518	-	-	-	-	-	-	-	-	-	-	-	-	-	-	-	-	
В16	1	Комнаты стерильного материала	канальный	VKA200LD	-	-	-	350	380	2518	-	0,162	2518	-	-	-	-	-	-	-	-	-	-	-	-	-	-	-	-	
В17	1	Материальные	канальный	VKA315MD	-	-	-	630	330	2437	-	0,218	2437	-	-	-	-	-	-	-	-	-	-	-	-	-	-	-	-	
В18	1	Кабинеты	канальный	VKA315LD	-	-	-	775	350	2266	-	0,285	2266	-	-	-	-	-	-	-	-	-	-	-	-	-	-	-	-	
В19	1	Операционная	канальный	ACU 250D	-	-	-	680	320	1190	-	0,545	1190	-	-	-	-	-	-	-	-	-	-	-	-	-	-	-	-	
В20	1	Палаты	канальный	VKS 500x300-4L1	-	-	-	1600	280	1190	-	0,69	1190	-	-	-	-	-	-	-	-	-	-	-	-	-	-	-	-	
В21	1	Кабинеты	канальный	VKA160LD	-	-	-	240	220	2503	-	0,1	2503	-	-	-	-	-	-	-	-	-	-	-	-	-	-	-	-	
В22	1	Помещения белья	канальный	VKA160LD	-	-	-	230	220	2503	-	0,1	2503	-	-	-	-	-	-	-	-	-	-	-	-	-	-	-	-	
В23	1	Клизменная	канальный	VKA250LD	-	-	-	510	350	2518	-	0,162	2518	-	-	-	-	-	-	-	-	-	-	-	-	-	-	-	-	
В24	1	Конференц-зал, кабинеты	канальный	VKA315LD	-	-	-	895	350	2266	-	0,285	2266	-	-	-	-	-	-	-	-	-	-	-	-	-	-	-	-	
В25	1	Материальные	канальный	VKA250LD	-	-	-	560	300	2518	-	0,162	2518	-	-	-	-	-	-	-	-	-	-	-	-	-	-	-	-	
В26	1	Раздевалки	канальный	VKA160LD	-	-	-	220	220	2503	-	0,1	2503	-	-	-	-	-	-	-	-	-	-	-	-	-	-	-	-	
В27	1	Уборные	канальный	VKA100MD	-	-	-	105	220	2546	-	0,106	2546	-	-	-	-	-	-	-	-	-	-	-	-	-	-	-	-	
В28	1	Местный отсос	канальный	ACUK200M	-	-	-	300	170	1700	-	0,175	1700	-	-	-	-	-	-	-	-	-	-	-	-	-	-	-	-	
В29	1	Местный отсос	канальный	VKSA 500x300-4L1	-	-	-	1600	280	1190	-	0,69	1190	-	-	-	-	-	-	-	-	-	-	-	-	-	-	-	-	
В30	1	Местный отсос	канальный	ACUр250D	-	-	-	760	340	1190	-	0,69	1190	-	-	-	-	-	-	-	-	-	-	-	-	-	-	-	-	
У1-У4	4	Вестибиль	канальный	KЭВ-42П311W	-	-	-	2100	-	-	-	0,2	-	водяной	-	15	31	22500	-	-	-	-	-	-	-	-	-	-	-	

План подвала на отм. -3,000



Экспликация помещений подвала

Номер помещения	Наименование	Площадь, м²
001	Венткамера	33,08
002	Серверная	17,54
003	Подсобное помещение	34,98
004	Помещение связи и слаботочных систем	17,91
005	Медицинский архив	35,76
006	Гардеробная женская	16,64
007	Комната личной гигиены персонала	8,13
008	Гардеробная мужская	17,79
009	Комната личной гигиены персонала	8,48
010	Помещение хранения уборочного инвентаря	4,73
011	Венткамера	34,19
012	Лифтовой холл	8,41
013	Венткамера	30,68
014	Помещения для хранения медицинского имущества первой категории	37,83
015	Коридор	8,48
016	Прачечная рабочей одежды персонала	8,13
017	Сушильная рабочей одежды персонала	8,13
018	Помещение глажки и временного хранения белья	8,48
019	Комната персонала	34,98
020	Венткамера	52,43
021	Венткамера	32,15
022	Лифтовой холл	8,41
023	Комната личной гигиены персонала	8,48
024	Гардеробная мужская	17,79
025	Комната личной гигиены персонала	8,13
026	Гардеробная женская	16,64
027	Помещение временного хранения медицинского инвентаря	37,03
028	Помещение ввода тепловых сетей	35,76
029	Помещение накопления и удаления медицинских отходов	34,98
030	Венткамера	15,52
031	Венткамера	14,46
032	Склад тележек	9,91
033	Мойка тележек	6,71
034	Водонагревательный узел	17,10
035	Коридор	211,20
036	Тамбур	13,73
037	Лифтовая шахта	5,28
038	Лифтовая шахта	5,28
039	Лестничная клетка	16,40
040	Лестничная клетка	16,40

Создано	
Изм. № подл.	
Подп. и дата	
Взам. инж. №	

Изм.	Код	Лист	№ Док.	Подпись	Дата	Обустройство военного городка №80 Военной академии Министерства обороны Российской Федерации, г.Москва, ул. Народного Ополчения, д.50	Поликлиника	Страница	Лист	Листов
ГМП		Малышевский						РД	5	
Разработ.		Гоголь								
Проверил		Малышевский								
Н. контр.		Харчин				Вентиляция. План подвала на отм. -3,000				

Экспликация помещений 2-го этажа

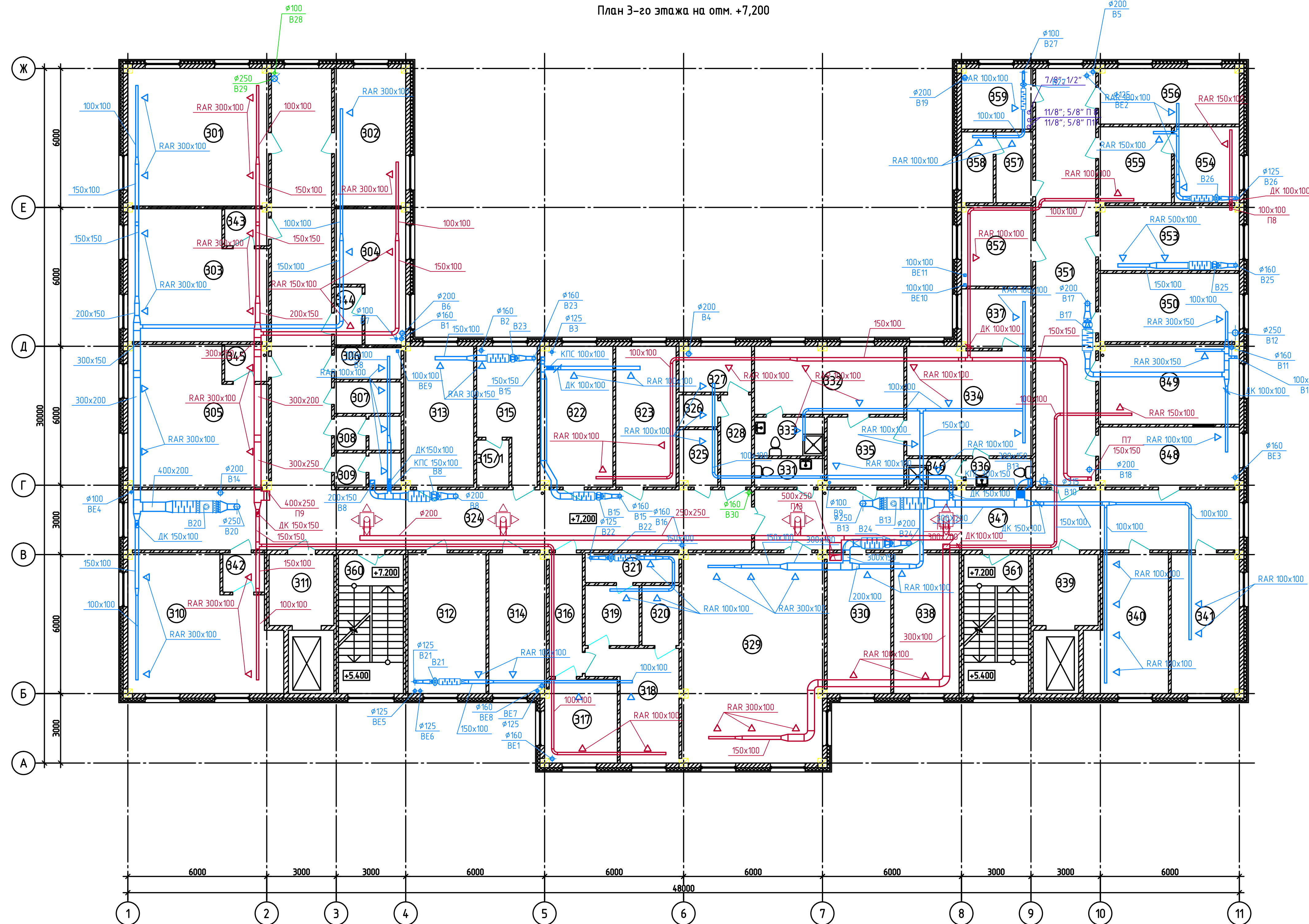
План 2-го этажа на отм. +3,600



Номер помещения	Наименование	Площадь, м²
201	Кабинет заведующего терапевтическим отделением	9,96
202	Кабинет врача нефролога	17,96
203	Кабинет врача психиатра	15,72
204	Кабинет врача терапевта	17,18
205	Кабинет ЭКГ	17,79
206	Кабинет суточного мониторинга ЭКГ и АД	16,4
207	Кабинет нагрузочных проб	36,82
208	Материальная	6,16
209	Уборная с умывальной для пациентов	4,91
210	Уборная с умывальной для пациентов	4,83
211	Кабинет врача дерматовенеролога	18,36
212	Смотровая	18,41
213	Лифтовой холл	8,41
214	Резерв	15,85
215	Кабинет врача акушера-гинеколога	17,96
216	Манипуляционная	17,18
217	Кабинет врача-рентгенолога	19,11
218	Кабинет врача офтальмолога	20,26
219	Темная комната	6,2
220	Комната аудиометрии	6,07
221	Ожидающая для пациентов	51,76
222	Коридор	170,06
223	Кабинет ЛОР врача	19,23
224	Манипуляционная	16,57
225	Комната приема	11,42
226	Коридор	3,07
227	Стерилизационная	10,54
228	Помещение приема стерильного материала	7,22
229	Санитарный пропускник	3,85
230	Коридор	3,29
231	Комната выдачи стерильного материала	10,5
232	Комната хранения стерильного материала	18,02
233	Помещение хранения грязного белья	5,53
234	Коридор	7,5
235	Помещение хранения уборочного инвентаря	5,19
236	Санитарная комната	7,58
237	Уборная с умывальной для персонала	3,71
238	Уборная с умывальной для персонала	2,97
239	Коридор	4,18
240	Уборная для МНГН	5,38
241	Уборная для пациентов	2,74
242	Умывальная для пациентов	3,39
243	Лифтовой холл	8,41
244	Кабинет старшей мед. сестры	19,26
245	Стоматологический кабинет	17,51
246	Кабинет старшей мед. сестры	15,35
247	Перевязочная "грязная"	18,27
248	Помещение хранения уборочного инвентаря	6,81
249	Уборная с умывальной для пациентов	3,54
250	Уборная с умывальной для персонала	3,54
251	Материальная	11,13
252	Коридор	31,17
253	Кабинет заведующего хирургическим отделением	18,02
254	Перевязочная "чистая"	18,56
255	Комната персонала	9,49
256	Стерилизационная	17,56
257	Шлюз	5,19
258	Предоперационная	9,25
259	Малая операционная	34,81
260	Лестничная клетка	16,54
261	Лестничная клетка	16,54

Обустройство военного городка №80 Военной академии Министерства обороны Российской Федерации, г.Москва, ул. Народного Ополчения, д.50		Страница	Лист	Листов	
Изм.	Код	Лист	№ Док	Подпись	Дата
ГМП	Мальковский				
Разработ.	Гоголь				
Проверил	Мальковский				
Н. контр.	Харчин				
Поликлиника		РД	7		
Вентиляция.					
План 2-го этажа на отм. +3,600					

План 3-го этажа на отм. +7,200



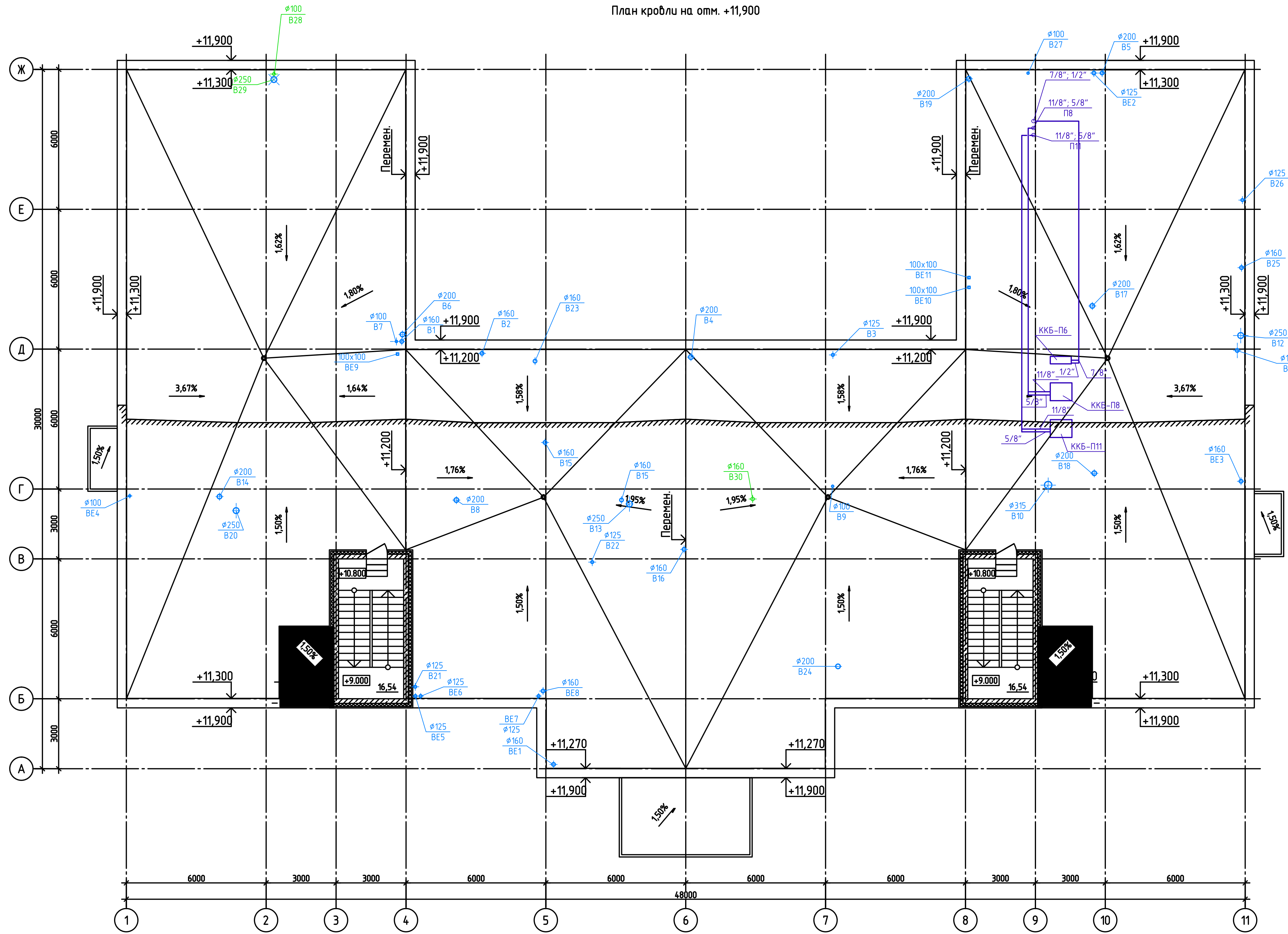
Номер помещения	Наименование	Площадь, м²
301	Палата дневного стационара на 4 койки	35,59
302	Палата дневного стационара на 2 койки	17,96
303	Палата дневного стационара на 4 койки	31,39
304	Палата дневного стационара на 2 койки	14,60
305	Палата дневного стационара на 4 койки	33,79
306	Душевая для пациентов	3,79
307	Душевая для пациентов	3,79
308	Уборная с умывальной для пациентов	3,99
309	Уборная с умывальной для пациентов	3,99
310	Палата дневного стационара на 4 койки	34,56
311	Лифтовой холл	8,41
312	Помещение приема и разогрева пищи для пациентов	20,21
313	Процедурная	17,96
314	Помещение персонала	14,75
315	Клизменная	12,40
315/1	Уборная	2,74
316	Коридор	7,43
317	Кабинет старшей мед. сестры	10,96
318	Кабинет сестры-хозяйки	14,1
319	Помещение сортировки грязного белья	5,91
320	Помещение хранения чистого белья	4,03
321	Помещение хранения грязного белья	5,07
322	Кабинет заведующего отделением	18,68
323	Кабинет врача-терапевта	15,61
324	Коридор	115,90
325	Помещение хранения уборочного инвентаря	3,93
326	Уборная с умывальной для персонала	2,23
327	Комната личной гигиены персонала	5,98
328	Коридор	5,17
329	Конференц-зал	54,76
330	Кабинет медицинского статистика	16,46
331	Уборная	3,51
332	Кабинет заведующего поликлиникой	18,61
333	Уборная	4,90
334	Кабинет начальника медицинской службы	24,79
335	Приемная	9,82
336	Уборная	3,42
337	Комната отдыха	6,77
338	Кабинет главной мед. сестры	16,94
339	Лифтовой холл	8,41
340	Помещение	19,26
341	Помещение	17,51
342	Шлюз	3,00
343	Шлюз	3,00
344	Шлюз	3,00
345	Шлюз	3,00
346	Душевая	2,82
347	Коридор	53,74
348	Приемно-рецептурная	15,35
349	Материальная для хранения лекарственных средств	0,56
350	Материальная для хранения дезинфекционных средств	0,67
351	Коридор	46,39
352	Кабинет заведующего аптекой	17,79
353	Материальная для хранения огнеопасных веществ (спирт)	16,68
354	Дистилляционная	9,03
355	Моечная	10,14
356	Раздевалка для персонала	14,24
357	Умывальная для персонала	4,73
358	Уборная для персонала	4,06
359	Помещение хранения уборочного инвентаря	7,86
360	Лестничная клетка	16,54
361	Лестничная клетка	16,54

Согласовано
 Подп. и дата
 Взам. инв. №
 Инв. № подл.

Изм.		Код	уч.	Лист	№	Док.	Подпись	Дата
ГМП	Мальковский							
Разработ.	Гоголь							
Проверил	Мальковский							
Н. контр.	Харчин							

Обустройство военного городка №80 Военной академии Министерства обороны Российской Федерации, г.Москва, ул. Народного Ополчения, д.50			
Поликлиника	Стация	Лист	Листов
	РД	8	
Вентиляция. План 3-го этажа на отм. +7,200			

План кровли на отм. +11,900



Создано	
Изм. №	
Подп. и дата	
Взам. инв. №	
Имя файла	

Изм.	Кол. изм.	Лист	№ док.	Подпись	Дата	Обустройство военного городка №80 Военной академии Министерства обороны Российской Федерации, г.Москва, ул. Народного Ополчения, д.50 Полклинника Вентиляция. План кровли на отм. +11,900	Стация	Лист	Листов
ГМП			Малиновский				РД	9	
Разработ.			Гоголь						
Проверил			Малиновский						
Н. контр.			Харчин						

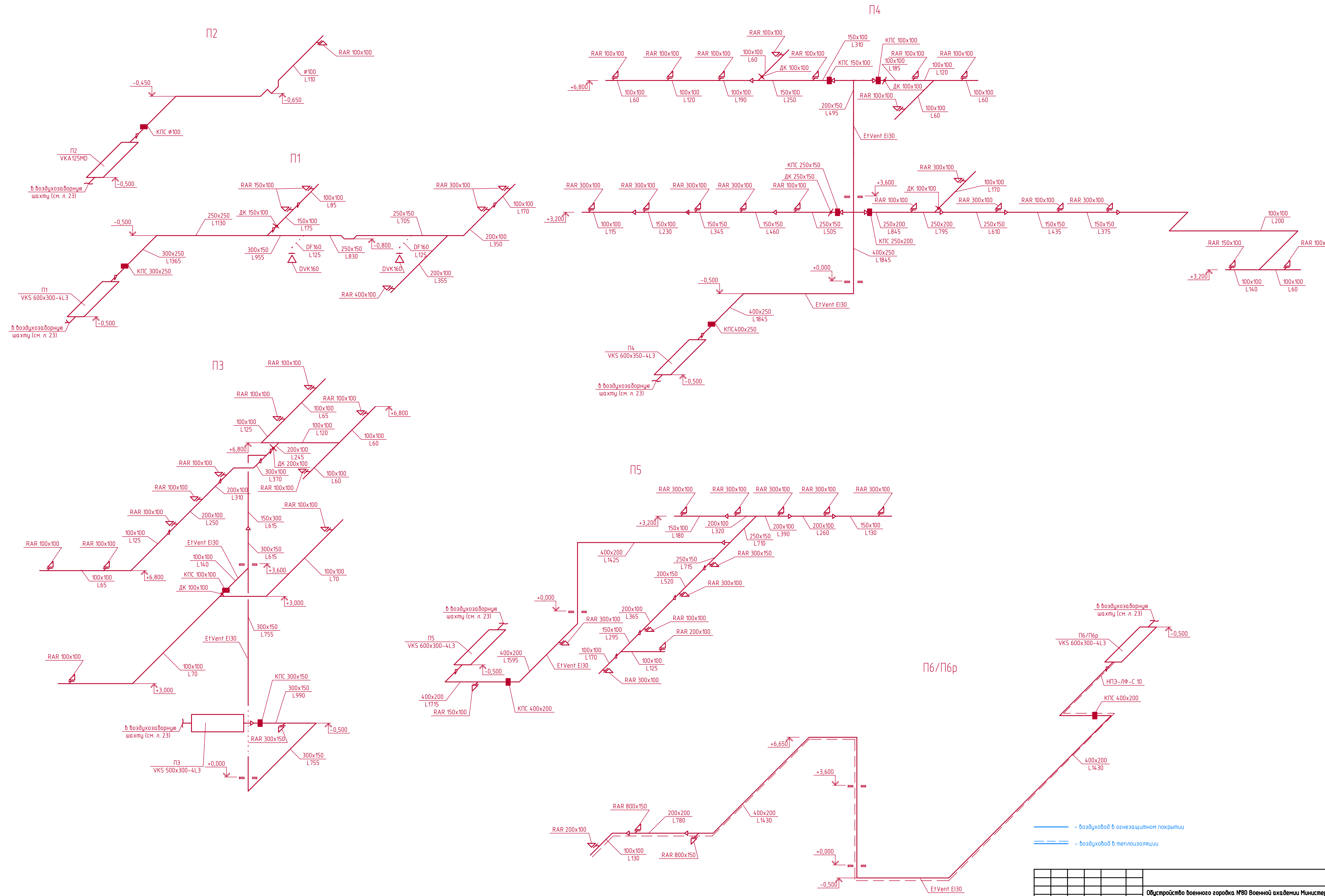
План подвала на отм. -3,000



Экспликация помещений подвала

Номер помещения	Наименование	Площадь, м²
001	Венткамера	33,08
002	Серверная	17,54
003	Подсобное помещение	34,98
004	Помещение связи и слаботочных систем	17,91
005	Медицинский архив	35,76
006	Гардеробная женская	16,64
007	Комната личной гигиены персонала	8,13
008	Гардеробная мужская	17,79
009	Комната личной гигиены персонала	8,48
010	Помещение хранения уборочного инвентаря	4,73
011	Венткамера	34,19
012	Лифтовой холл	8,41
013	Венткамера	30,68
014	Помещение для хранения медицинского имущества первой категории	37,83
015	Коридор	8,48
016	Прачечная рабочей одежды персонала	8,13
017	Сушильная рабочая одежды персонала	8,13
018	Помещение глажки и временного хранения белья	8,48
019	Комната персонала	34,98
020	Венткамера	52,43
021	Венткамера	32,15
022	Лифтовой холл	8,41
023	Комната личной гигиены персонала	8,48
024	Гардеробная мужская	17,79
025	Комната личной гигиены персонала	8,13
026	Гардеробная женская	16,64
027	Помещение временного хранения медицинского инвентаря	37,03
028	Помещение ввода тепловых сетей	35,76
029	Помещение накопления и удаления медицинских отходов	34,98
030	Венткамера	15,52
031	Венткамера	14,46
032	Склад тележек	9,91
033	Мойка тележек	6,71
034	Водомерный узел	17,10
035	Коридор	211,20
036	Тамбур	13,73
037	Лифтовая шахта	5,28
038	Лифтовая шахта	5,28
039	Лестничная клетка	16,40
040	Лестничная клетка	16,40

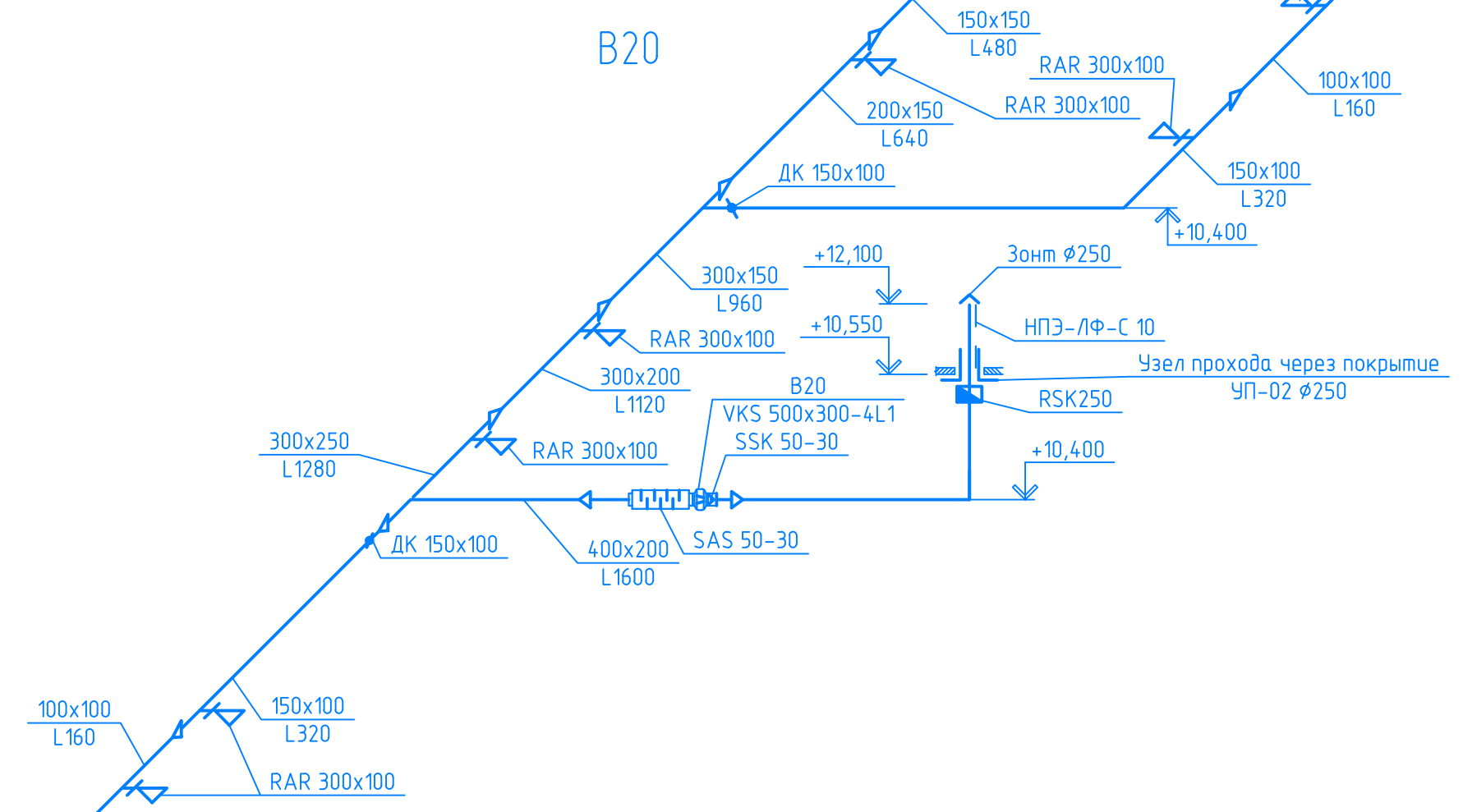
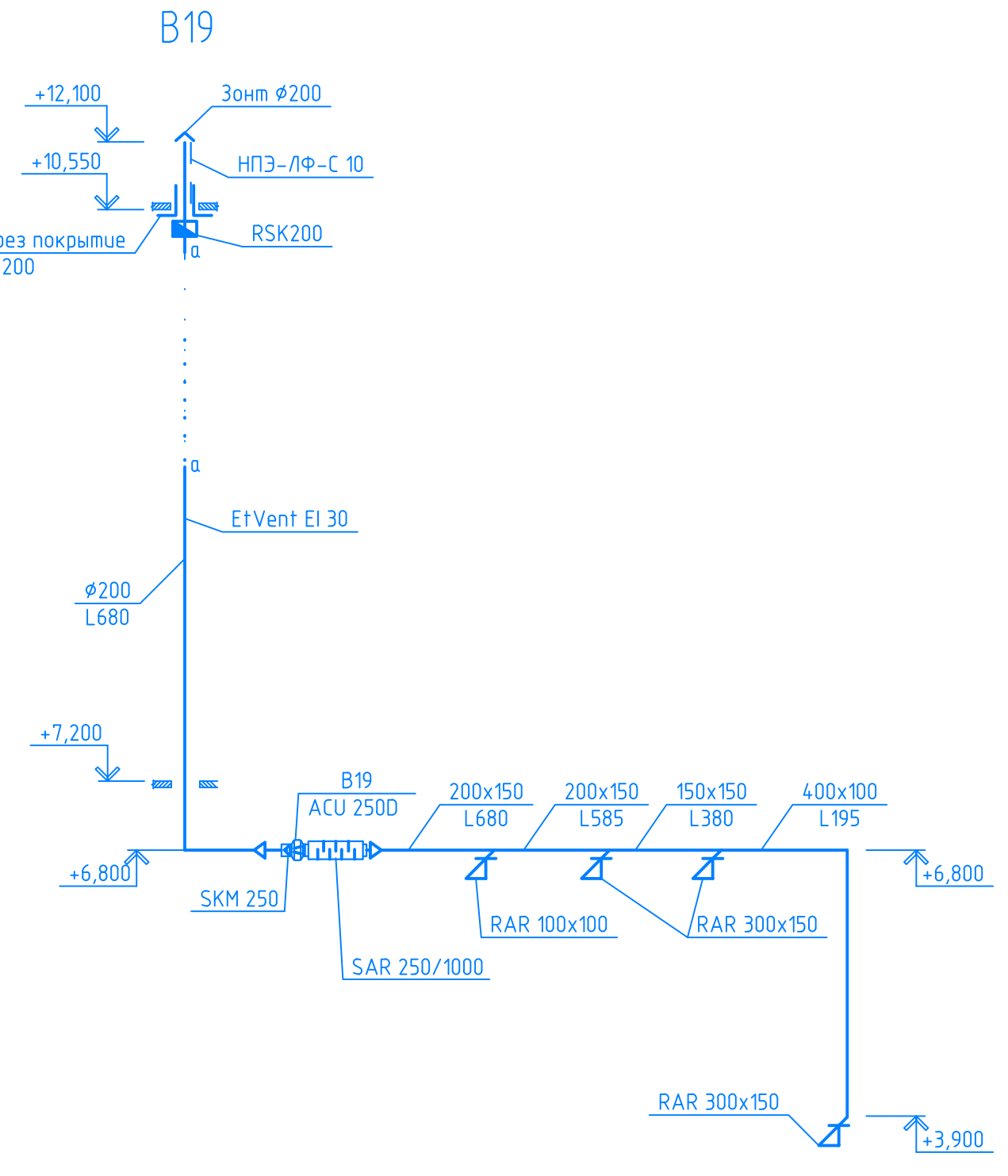
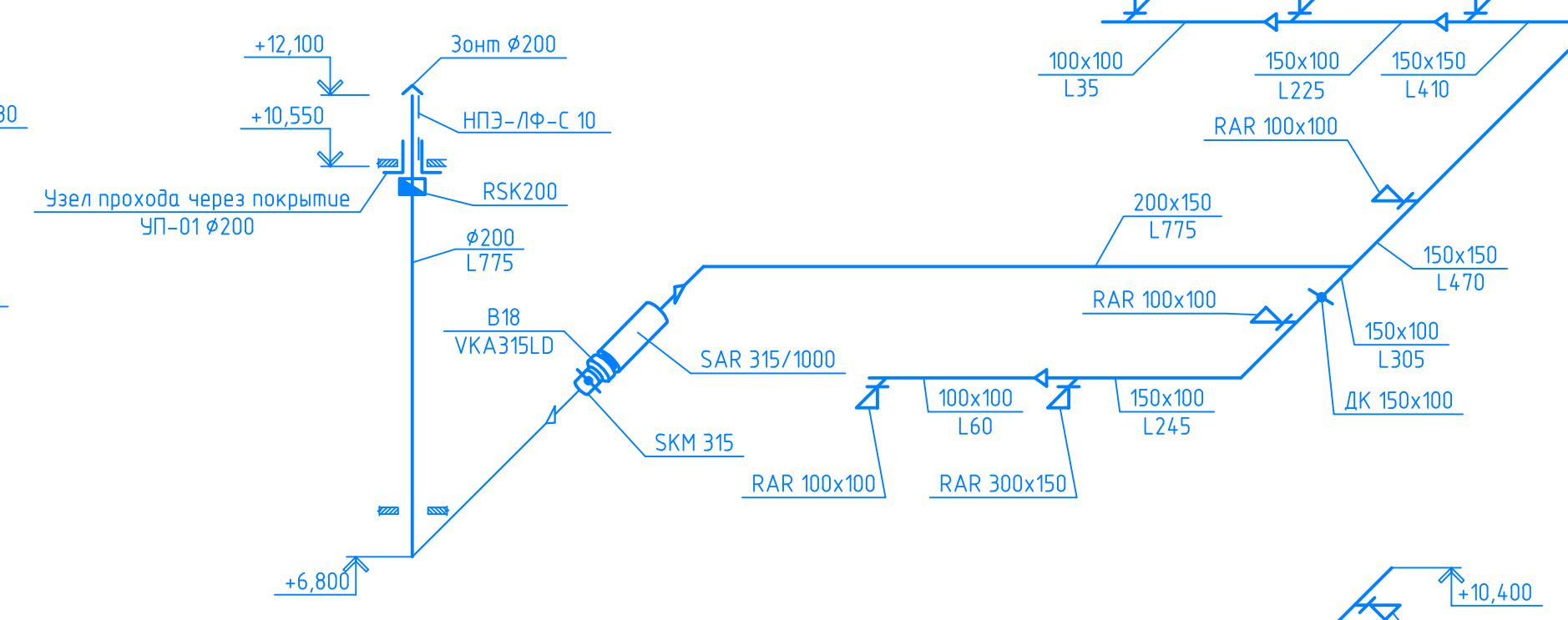
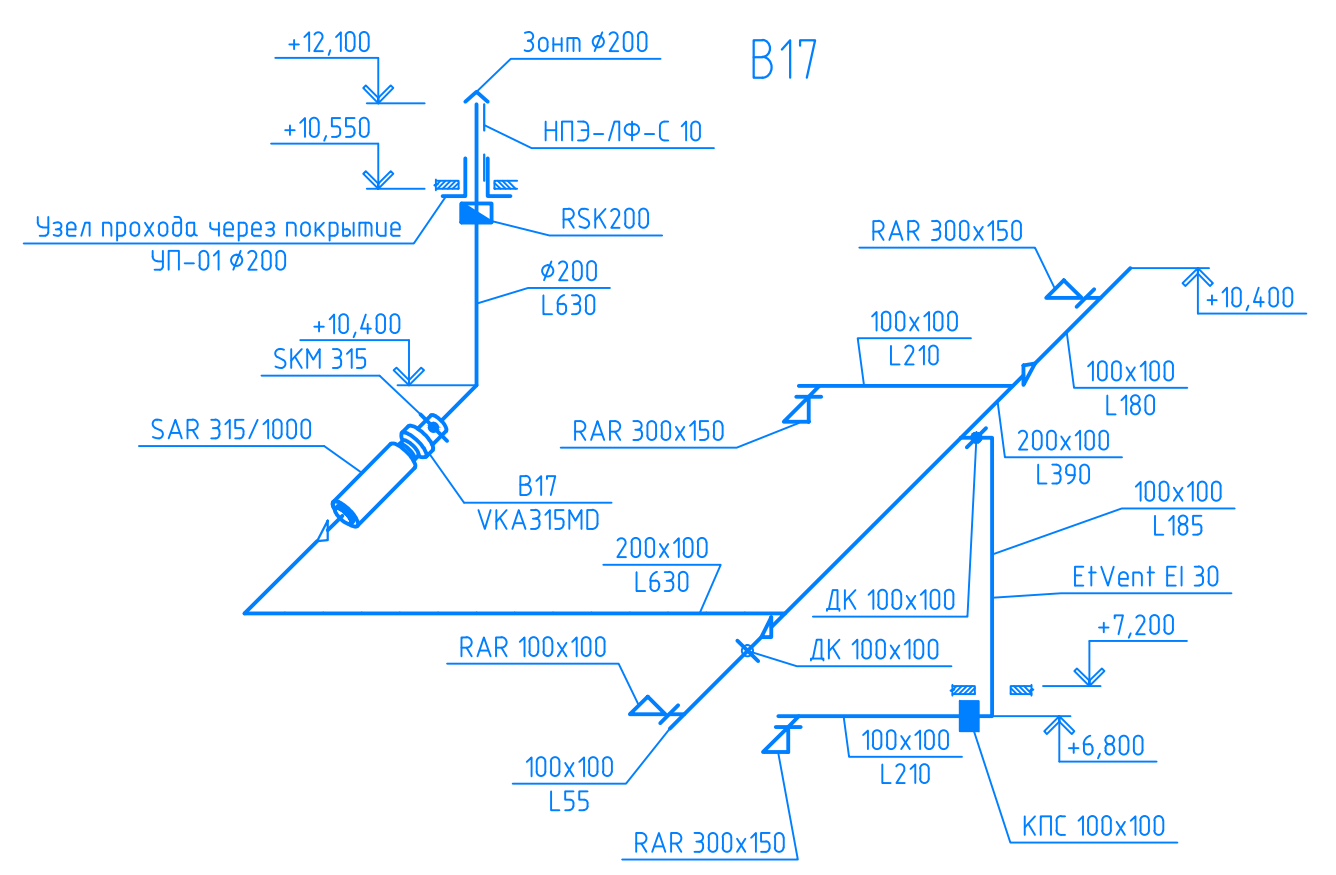
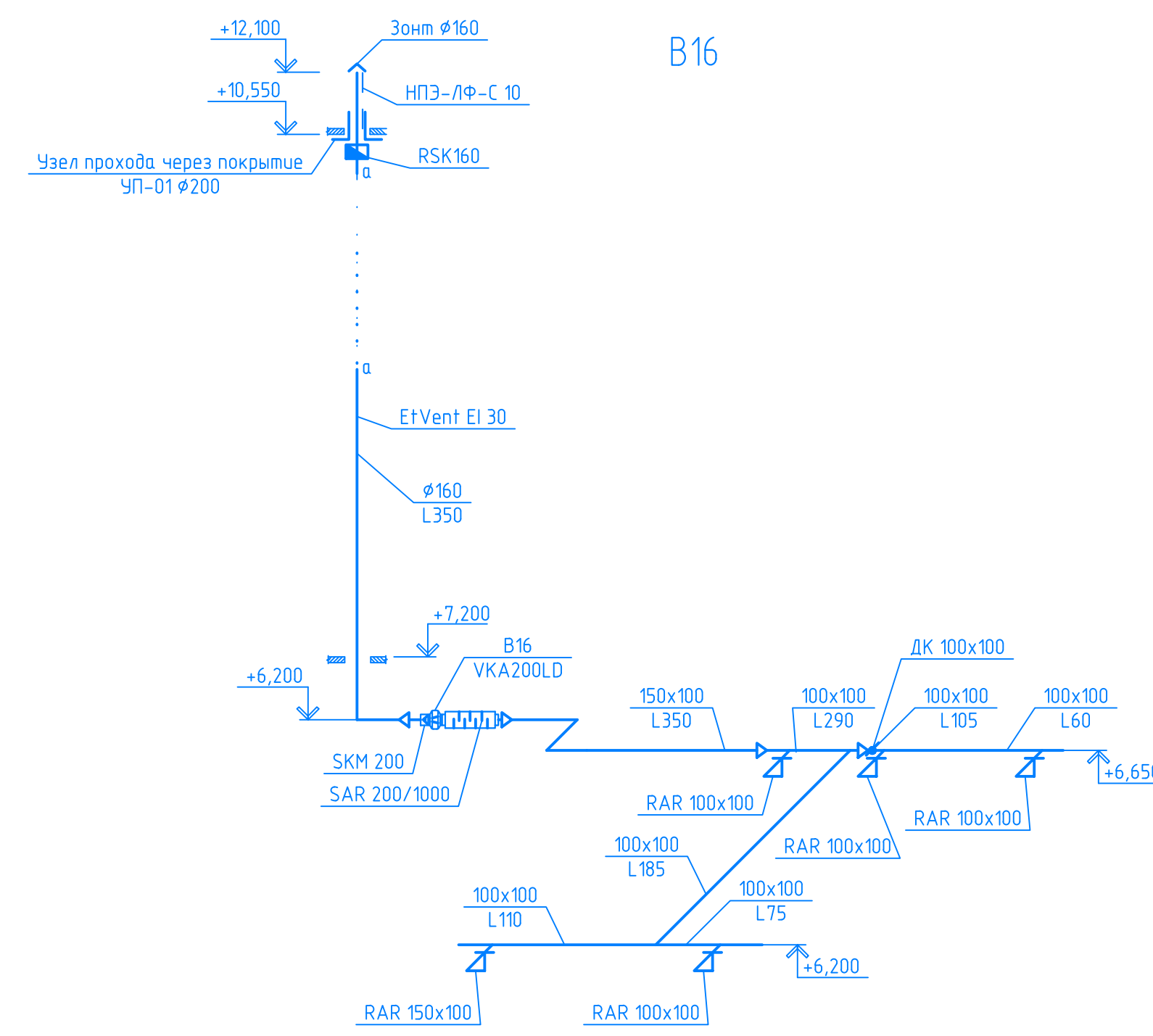
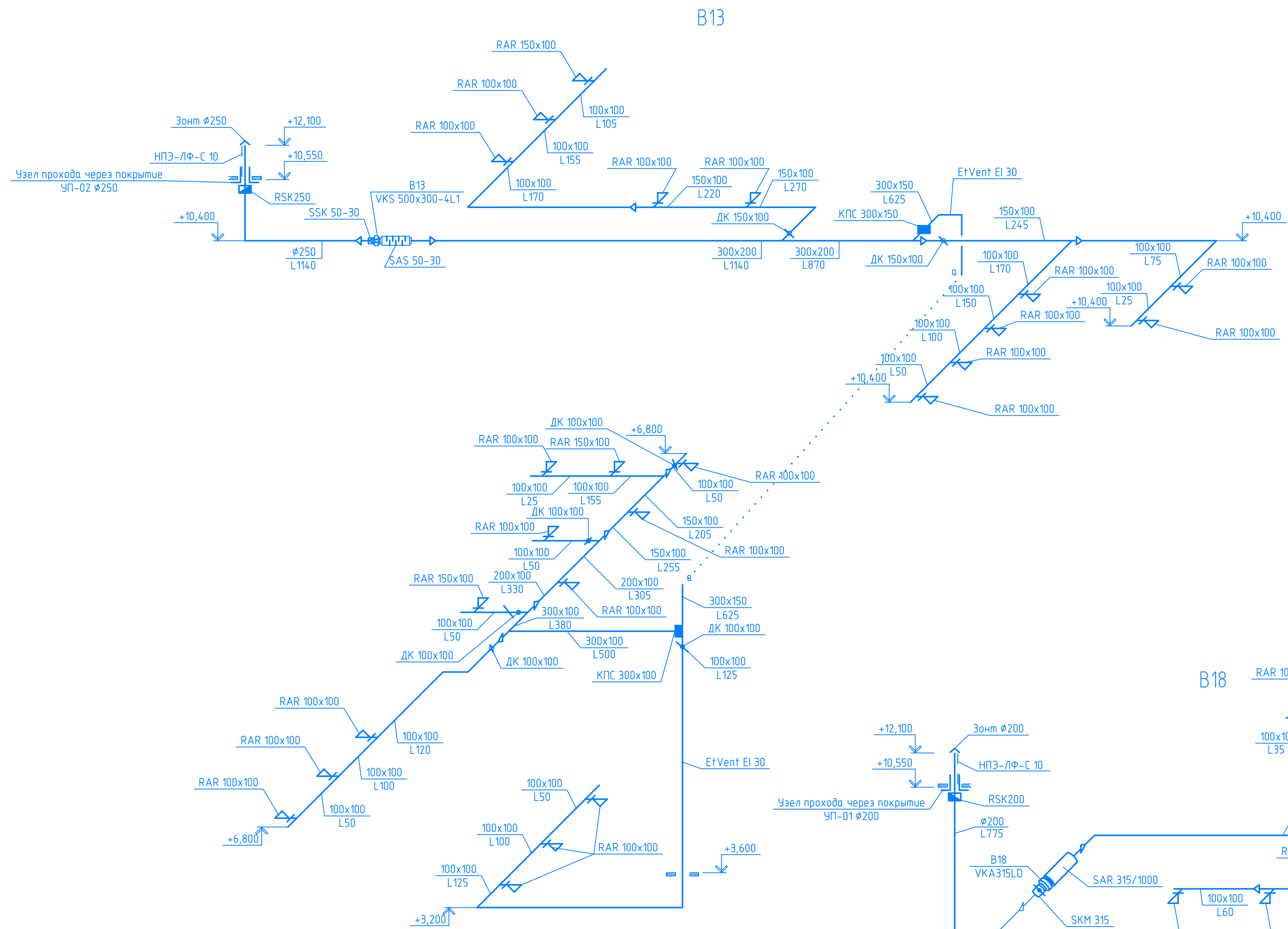
Изм.	Код	уч.	Лист	№	Док.	Подпись	Дата	Обустройство военного городка №80 Военной академии Министерства обороны Российской Федерации, г.Москва, ул. Народного Ополчения, д.50 Полклиника Теплоснабжение. План подвала на отм. -3,000	Стация	Лист	Листов
ГМП		Мальковский							РД	10	
Разработ.		Гоголь									
Проверил		Мальковский									
Н. контр.		Харчин									



Создано	
Взят шифр	
Подп. и дата	
Имя файла	

——— - воздуховод в огнезащитном покрытии
- - - - - - воздуховод в теплоизоляции

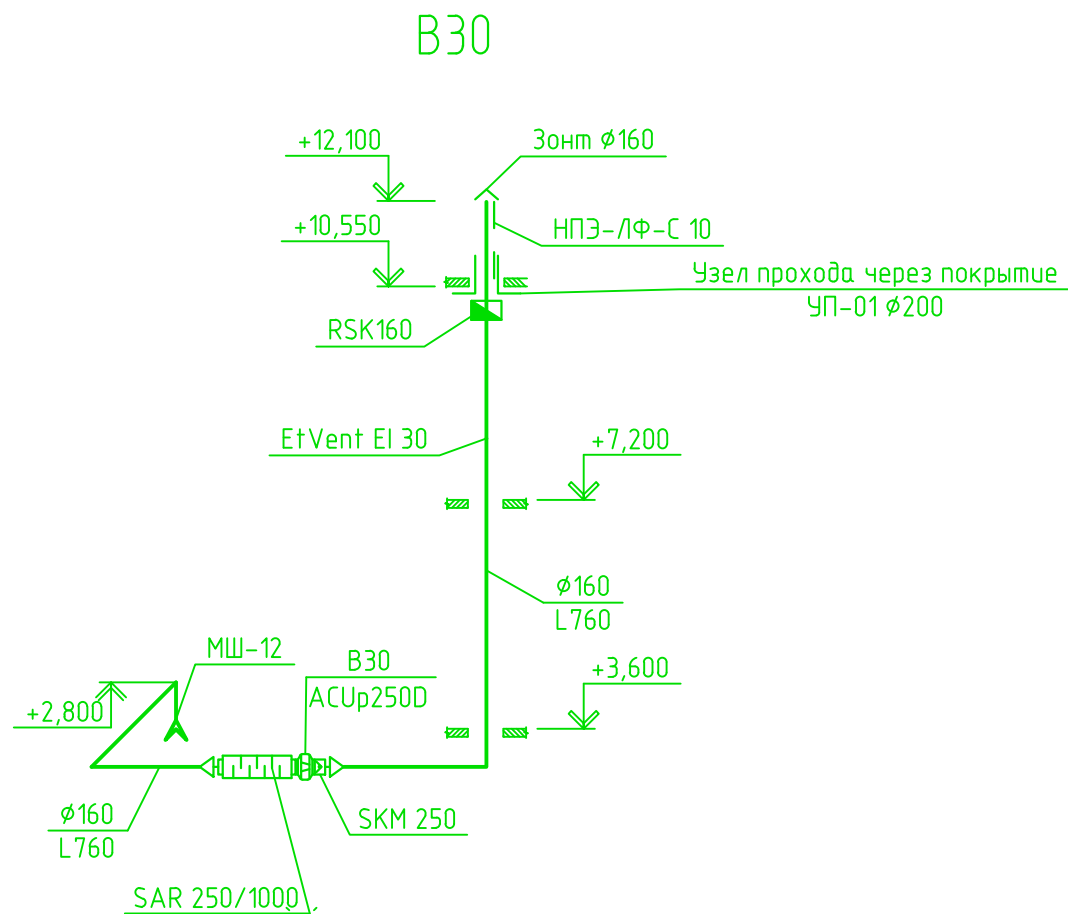
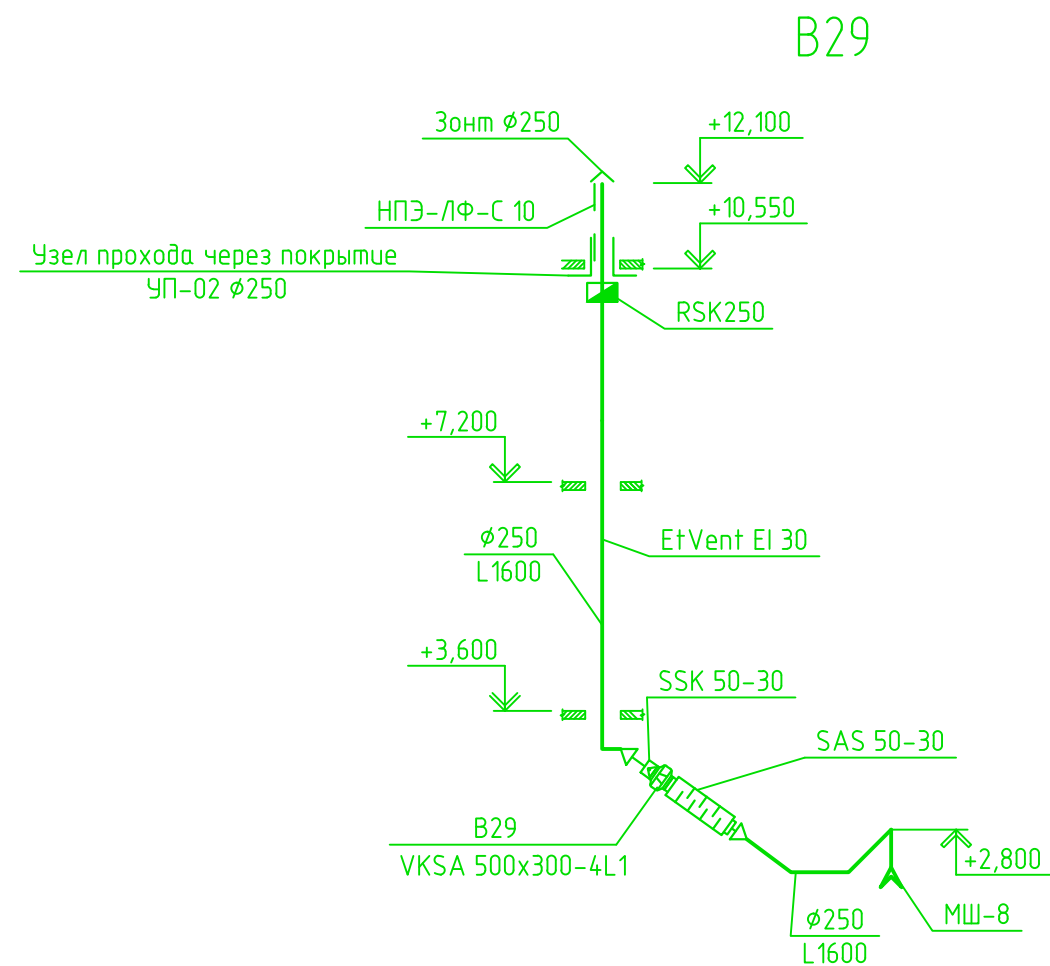
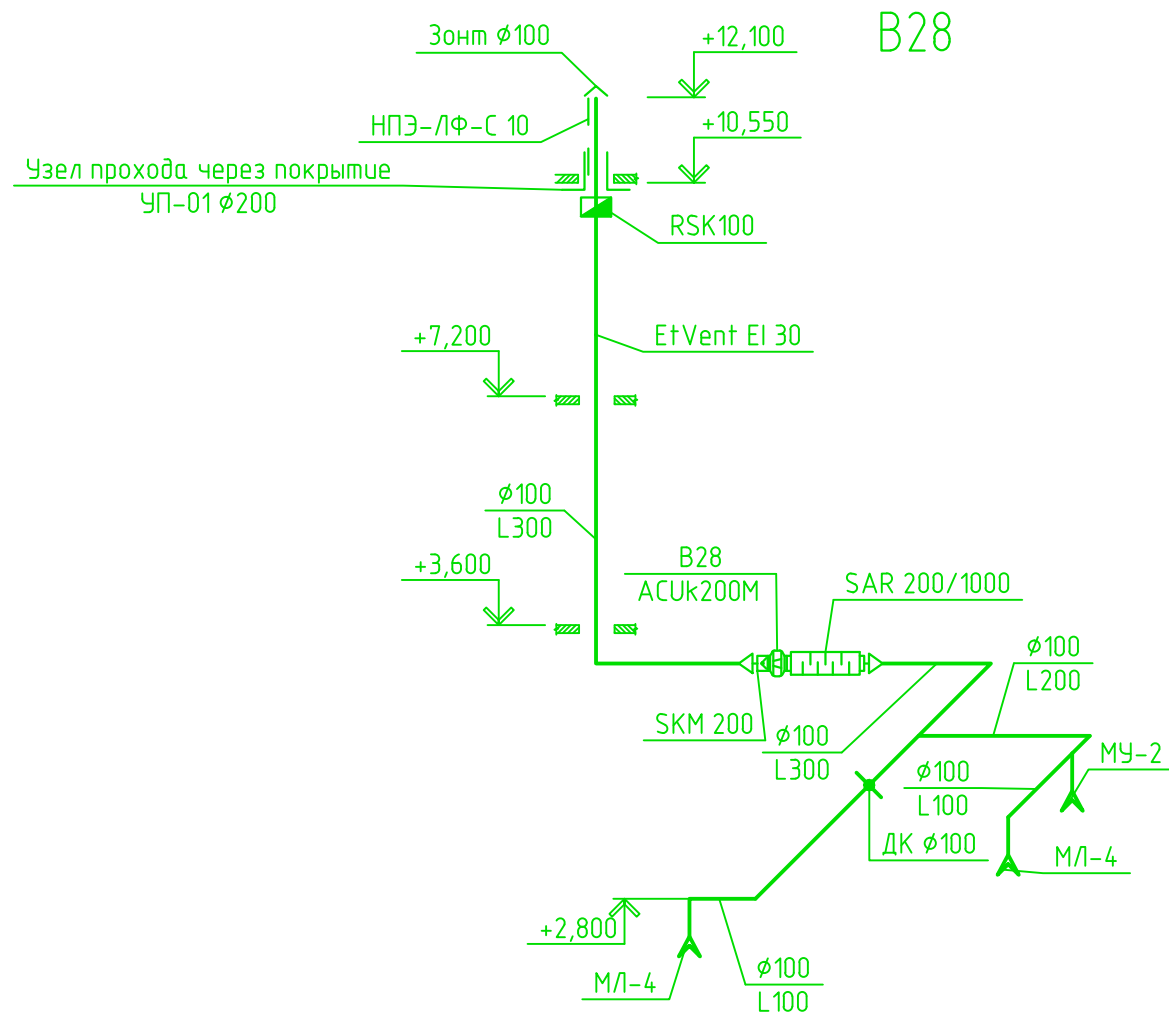
Изм.	Кол. изм.	Лист	№ Док.	Подпись	Дата	Обустройство военного городка №80 Военной академии Министерства обороны Российской Федерации, г.Москва, ул. Народного Ополчения, д.50	Стация	Лист	Листов
							РД	12	
ГМП				Малиновский			Поликлиника		
Разработ.				Гоголь					
Проверил				Малиновский		Схемы систем вентиляции П1-П6/П6р.			
Н. контр.				Харчин					



——— — воздухонепроницаемое покрытие
——— — воздухонепроницаемая теплоизоляция

Создано	
Взам. инв. №	
Подп. и дата	
Имя, № подл.	

Обустройство военного городка №80 Военной академии Министерства обороны Российской Федерации, г.Москва, ул. Народного Ополчения, д.50					
Изм.	Кол. изм.	Лист	№ Док.	Подпись	Дата
ГМП	Малиновский				
Разработ.	Гоголь				
Проверил	Малиновский				
Н. контр.	Харин				
Поликлиника			Стация	Лист	Листов
Схемы систем вентиляции В13, В16-В20.			РД	16	



==== - воздуховод в теплоизоляции

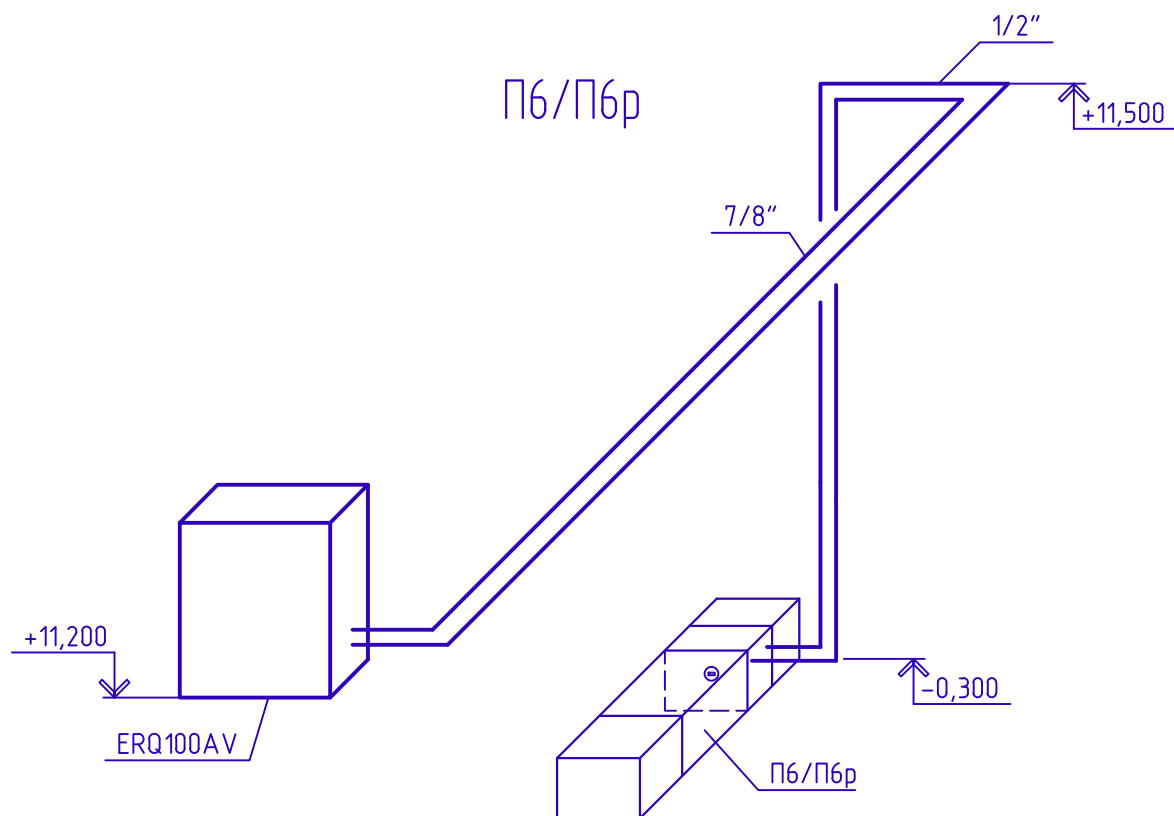
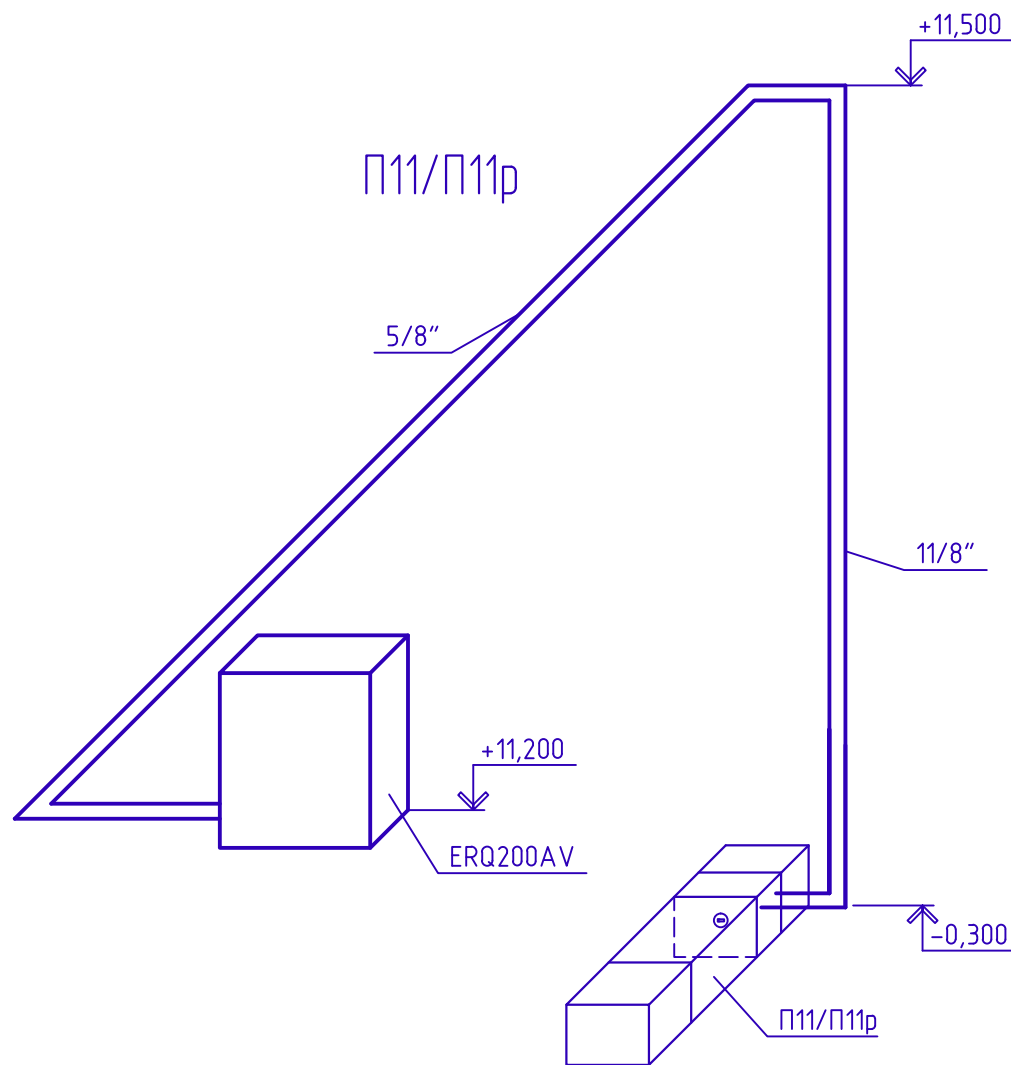
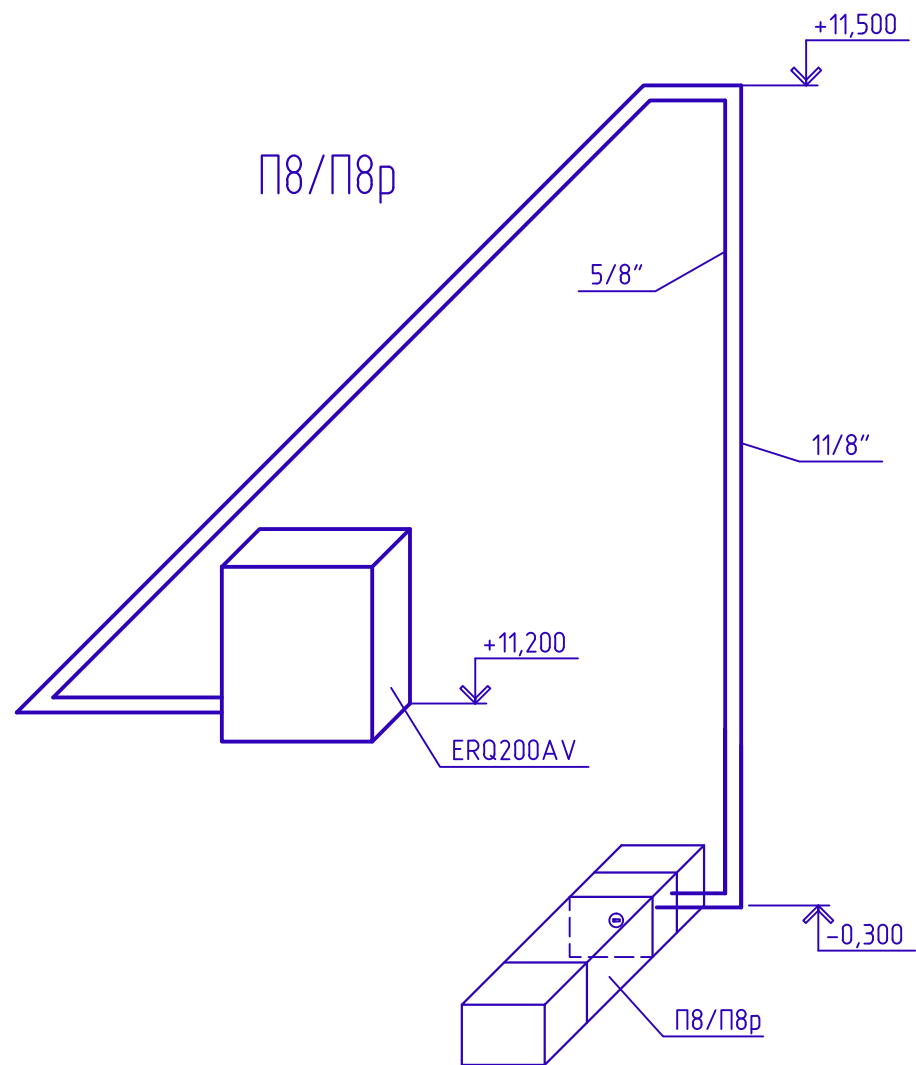
Изм.	Код	уч.	Лист	№ Док	Подпись	Дата	Обустройство военного городка №80 Военной академии Министерства обороны Российской Федерации, г.Москва, ул. Народного Ополчения, д.50			
							Поликлиника	Стадия	Лист	Листов
ГИП				Малиновский	<i>[Signature]</i>			РД	18	
Разработ.				Гоголь	<i>[Signature]</i>					
Проверил				Малиновский	<i>[Signature]</i>					
Н. контр.				Хорчин	<i>[Signature]</i>		Схемы систем вентиляции B28-B30.			

Согласовано

Взам. инв. №

Подп. и дата

Инв. № подл.



Все медные трубопроводы теплоизолировать.

Согласовано		Взам. инв. №	Подп. и дата	Инв. № подл.

Изм.	Код	уч.	Лист	№	Док.	Подпись	Дата	Обустройство военного городка №80 Военной академии Министерства обороны Российской Федерации, г.Москва, ул. Народного Ополчения, д.50			
								Поликлиника	Стадия	Лист	Листов
ГИП					Малиновский	<i>[Signature]</i>			РД	19	
Разработ.					Гоголь	<i>[Signature]</i>		Схемы фреоновых систем П6/П6р, П8/П8р, П11/П11р.			
Проверил					Малиновский	<i>[Signature]</i>					
Н. контр.					Хорчин	<i>[Signature]</i>					

Схема теплоснабжения приточных систем

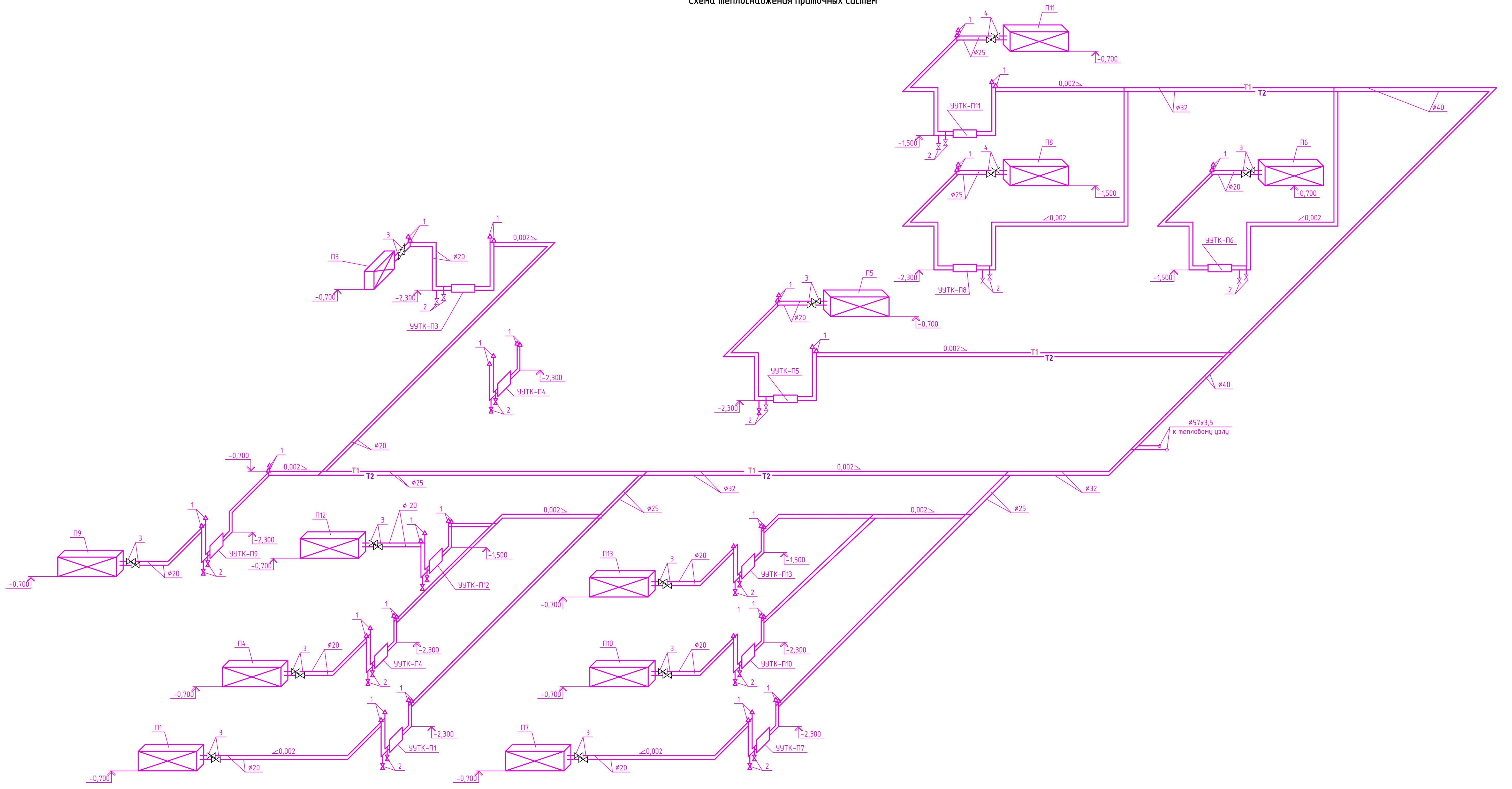
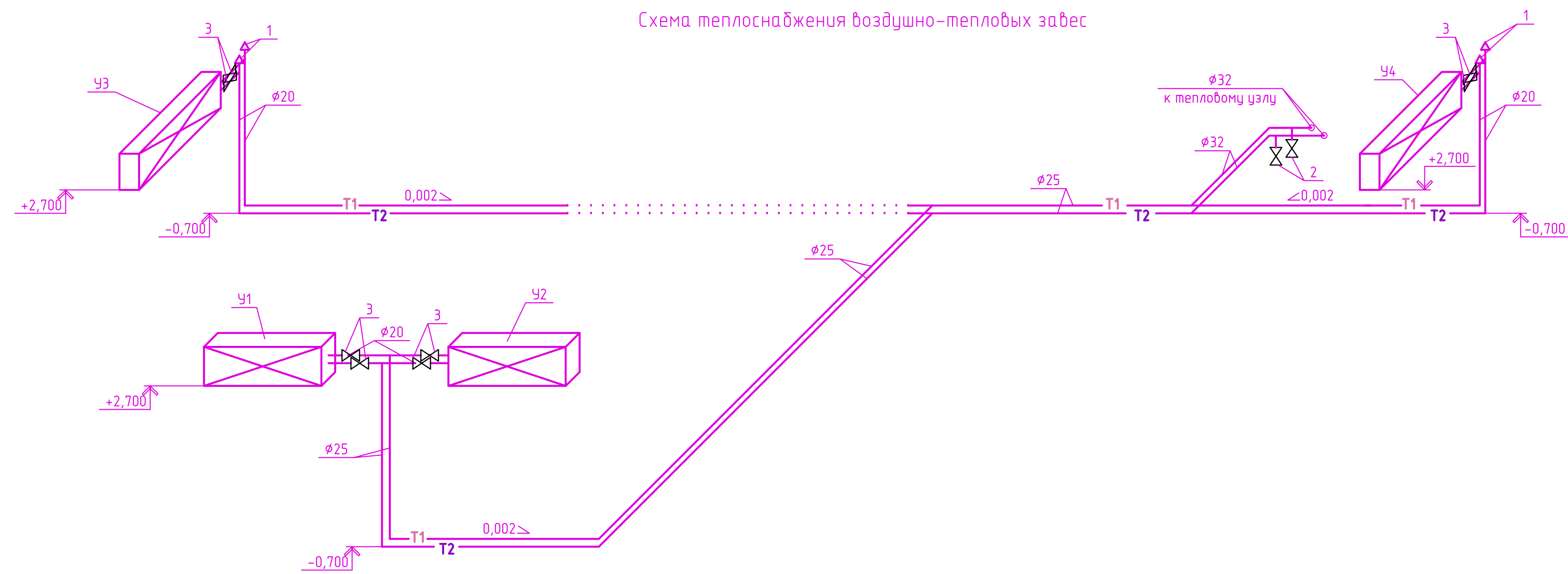
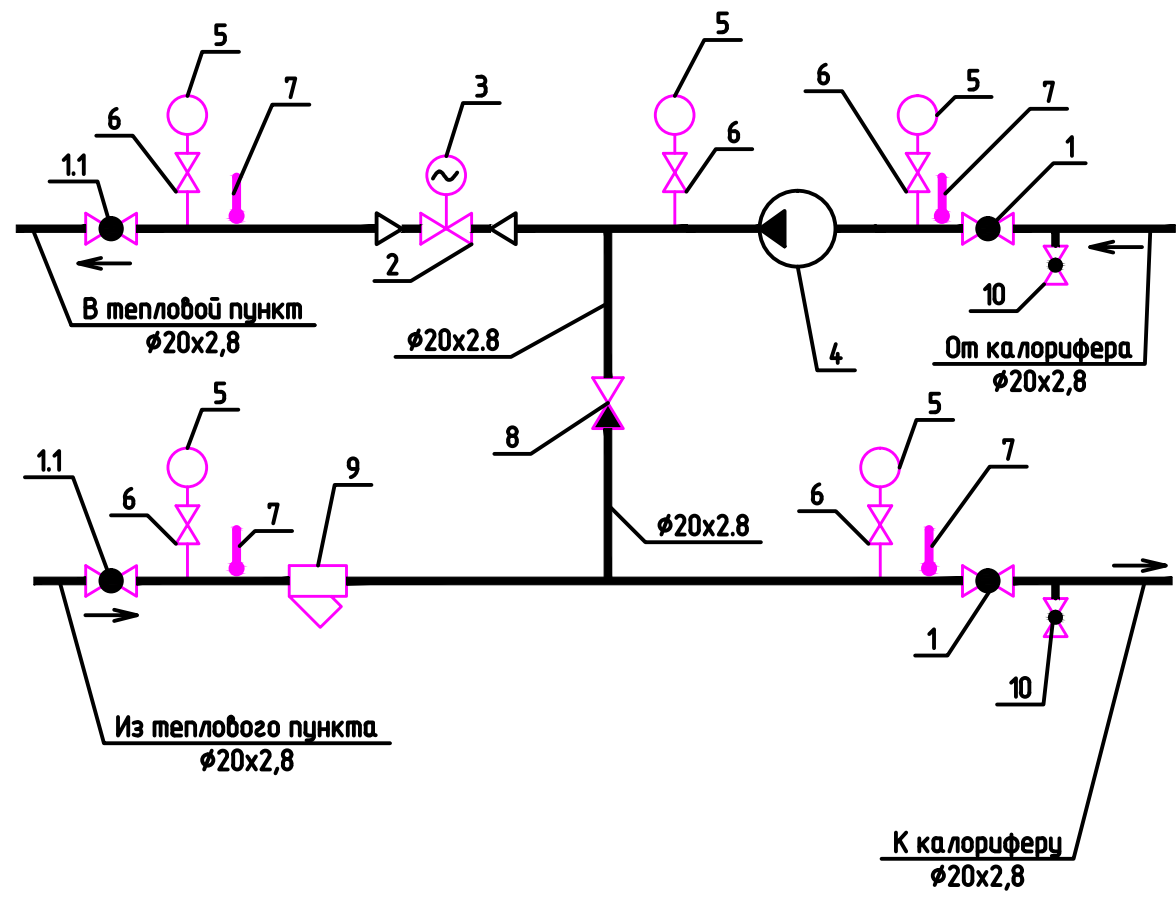


Схема теплоснабжения воздушно-тепловых завес



Создано	
Проверено	
Исполнено	
Изм. № подл.	
Подп. и дата	
Взам. инв. №	

Изм.	Код	уч.	Лист	№	Док.	Подпись	Дата	Обустройство военного городка №80 Военной академии Министерства обороны Российской Федерации, г.Москва, ул. Народного Ополчения, д.50			
ГМП								Полклиника	Стация	Лист	Листов
Разработ.								РД	20		
Проверил								Схема теплоснабжения приточных систем			
Н. контр.								Схема теплоснабжения воздушно-тепловых завес			



Поз.	Обозначение	Наименование	Кол.	Примечание
1	VT 227	Кран шаровый ВР Ду 20 мм с накидной гайкой	2	"Valtec"
1.1	VT 214	Кран шаровый ВР Ду 20 мм	2	"Valtec"
2	R209	Клапан 2-х ходовой Kvs=0,63 м ³ /ч, Ду 15 мм	1	Belimo
3	HRYD24-SR	Прибор регулирующего клапана	1	Belimo
4	UPS 25-60 130	Насос циркуляционный, 230V, 0.24 А N=0.07 кВт	1	"Grundfos"
5	TM 310P	Манометр 0-10 бар	5	"МЕТЕР"
6		Кран трехходовой для манометра 1/2"	5	"МЕТЕР"
7	БТ 51	Термометр биметаллический 0-120°C	4	
8	VT 161, Valtec	Клапан обратный Ду20	1	
9	VT 192, Valtec	Фильтр сетчатый муфтовый Ду 25 мм	1	
10	VT 214	Кран шаровый Ду15	2	"Valtec"
	VT 502, Valtec	Воздухоотводчик автоматический	2	
	ГОСТ 17378-2001	Переход $\phi 33-26$	2	
	ГОСТ 3262-75*	Труба стальная ВГП $\phi 20 \times 2,8$	2,5	
		Бобышка под термометр	4	"МЕТЕР"
		Закладная конструкция под манометр $1/2''$	5	

Согласовано			
Изм. № подл.	Подп. и дата	Взам. инв. №	

1. Установку воздухоотводчиков производить в верхних точках трассы от смешительного узла до calorифера.

Изм.	Код. уч.	Лист № Док.	Подпись	Дата	Обустройство военного городка №80 Военной академии Министерства обороны Российской Федерации, г.Москва, ул. Народного Ополчения, д.50					
ГИП		Малиновский	<i>[Signature]</i>							
Разработ.		Гоголь	<i>[Signature]</i>		Поликлиника			Стадия	Лист	Листов
Проверил		Малиновский	<i>[Signature]</i>		Узел управления теплоснабжением calorифера системы П1, П3-П7, П9, П10, П12, П13.			РД	21	
Н. контр.		Хорчин	<i>[Signature]</i>							

