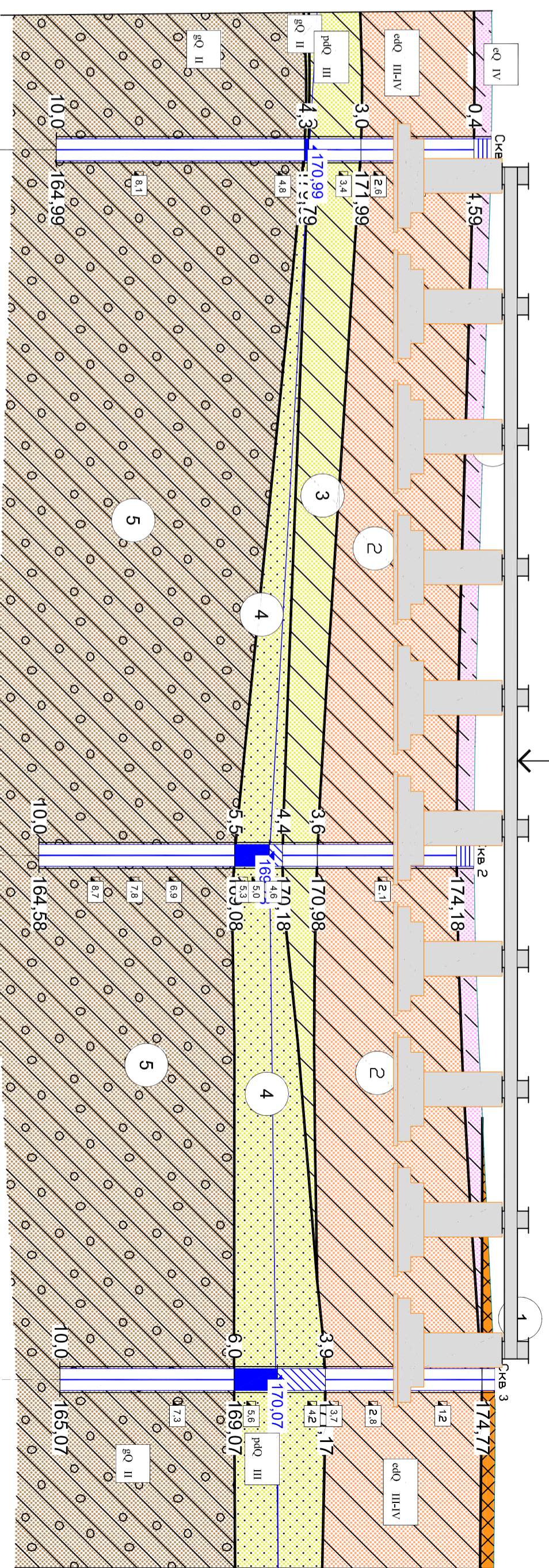


Масштаб горизонтальный: 200
 Масштаб вертикальный: 100
 Масштаб геологии: 100



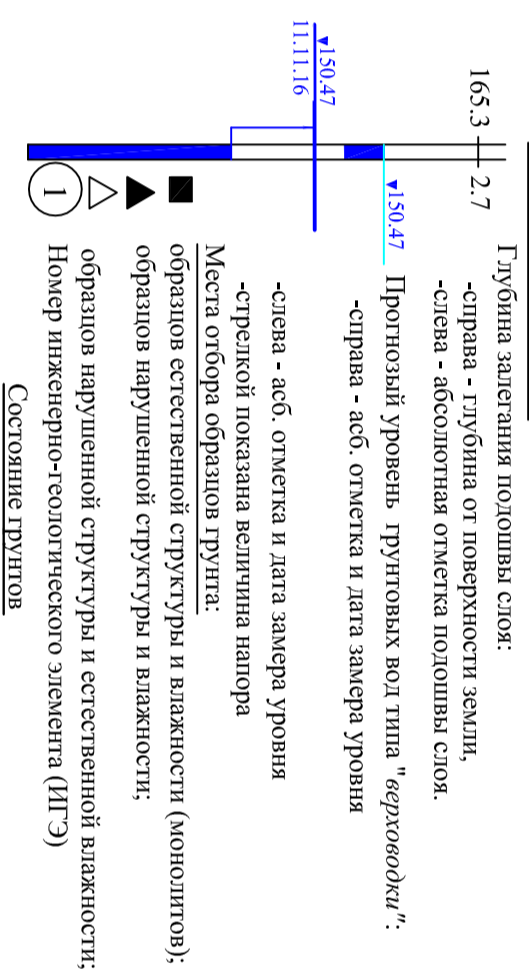
| | |
|--------------------|--|
| Скважины | |
| Глубины | |
| Абс. отметка зстья | |
| Расстояние | |

| №п.п. | УЗ грунта | Описание слоя |
|-------|-----------|--|
| 1 | 1 | Насыпной грунт. Суглинки полутвердые, тугопластичные со строительным мусором |
| 2 | 2 | Суглинок коричнево-серый пылеватый полутвердый. |
| 3 | 3 | Песок коричневый средней крупности средней плотности влажный. |
| 4 | 4 | Суглинок красновато-коричневый тугопластичный с гравием до 35% и валунами. |



| Скважины | Глубина | Абс. отметка зстья | Расстояние |
|----------|---------|--------------------|------------|
| Сква 1 | 10,00 | 174,99 | 32 |
| Сква 2 | 10,00 | 174,58 | 24 |
| Сква 3 | 10,00 | 175,07 | 6 |

Геологическая колонка



Глубина залегания подошвы слоя:
 -справа - глубина от поверхности земли,
 -слева - абсолютная отметка подошвы слоя.
 Протозный уровень грунтовых вод типа "верховодки":
 -справа - абс. отметка и дата замера уровня
 -слева - абс. отметка и дата замера уровня
 -слева - абс. отметка и дата замера уровня
 -стрелкой показана величина напора
 Места отбора образцов грунта:
 образцов естественной структуры и влажности (монолитов);
 образцов нарушенной структуры и влажности;
 образцов нарушенной структуры и естественной влажности;
 образцов инженерно-геологического элемента (ИГЭ)
 Состояние грунтов

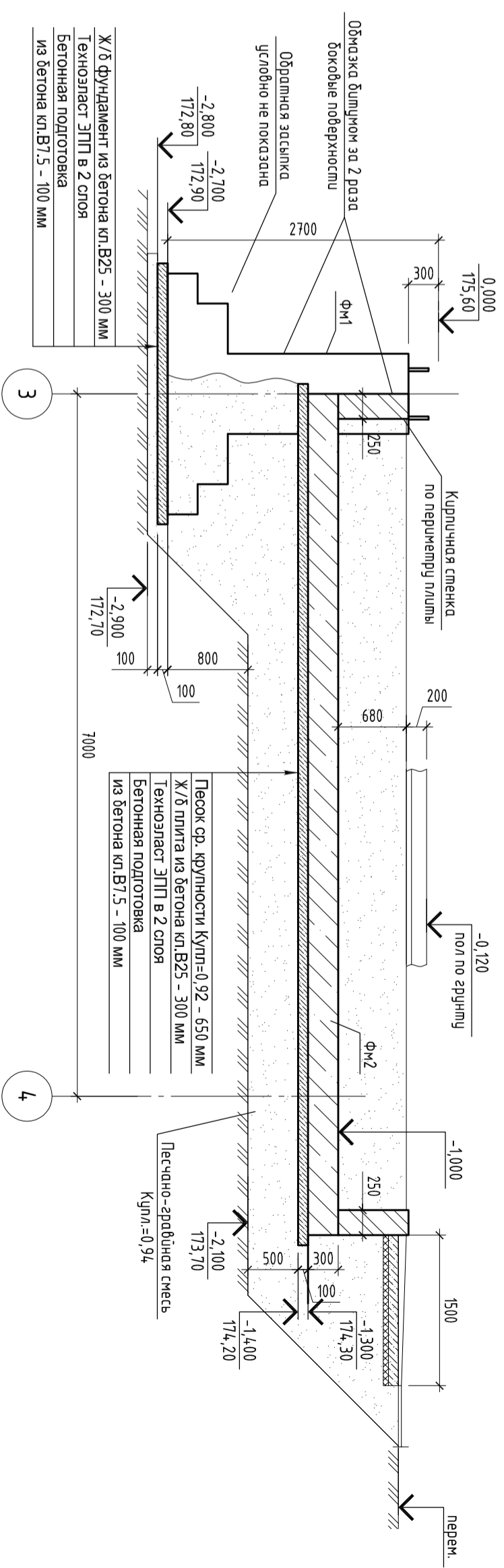
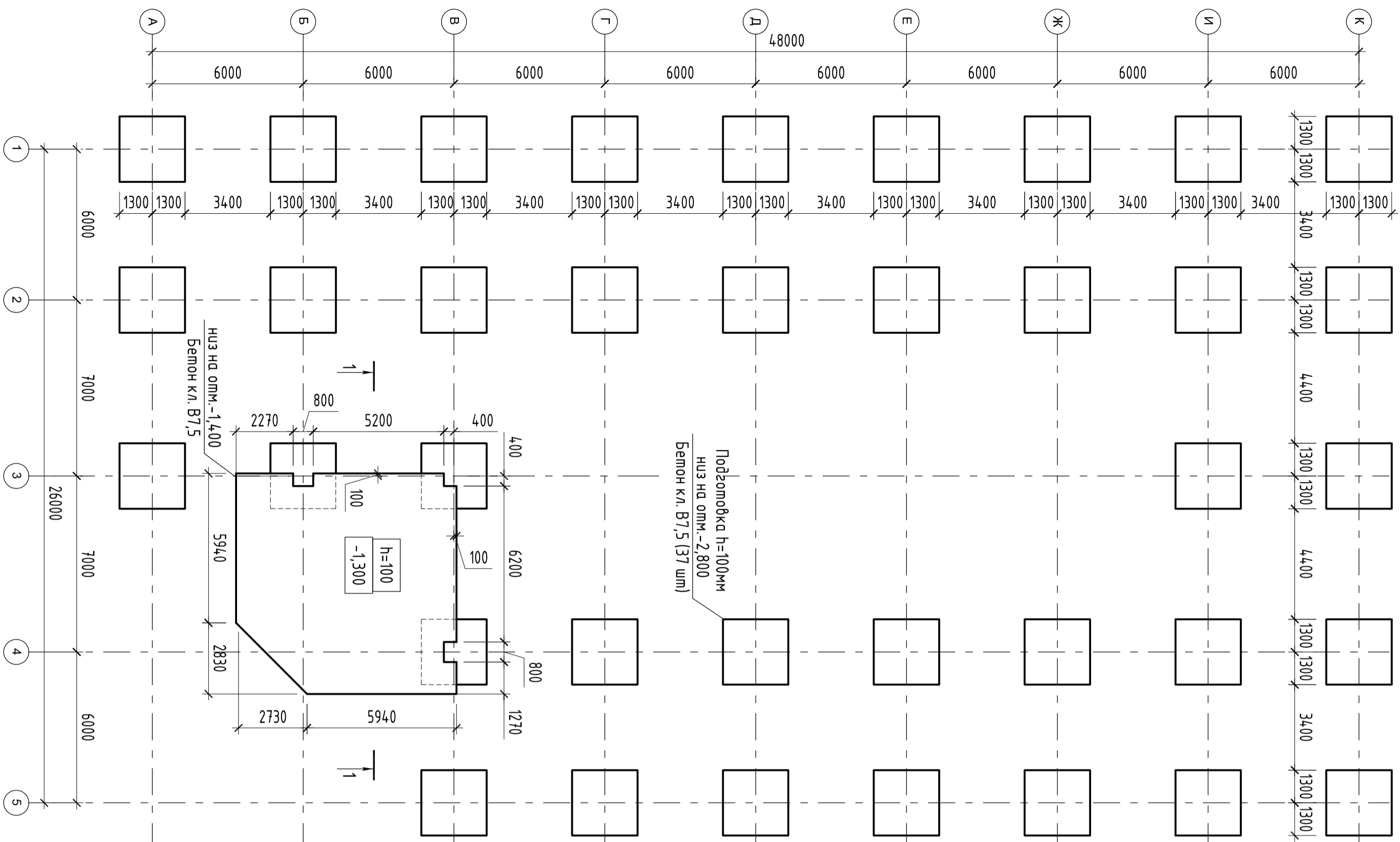
| | |
|------------------------------------|----------------------|
| Консистенция | Степень влажности |
| суглинков и глины | исхов и влажн. групп |
| полутвердые | влажные |
| тугопластичная | насыщенные |
| высокпластичные и текучеplastичные | водой |

ГРАНИЦЫ
 стратиграфическая
 литологическая

| | | |
|--------------|--------------|--------------|
| Инв. № подл. | Подп. и дата | Взам. инв. № |
| | | |

| Изм. | Кол.уч. | Лист | № док. | Подп. | Дата | Стадия | Лист | Листов |
|------|---------|------|--------|-------|------|--------|------|--------|
| | | | | | | | 2 | |

План бетонной подготовки



1-1

Спецификация к плану бетонной подготовки

| Поз. | Обозначение | Наименование | Кол. | Масса ед., кг | Приме- чение |
|------|-----------------|--------------|------|------------------|---------------------|
| | | Материалы | | | |
| | ГОСТ 26633-2012 | Бетон В7,5 | | | 32,5 м ³ |

Согласовано

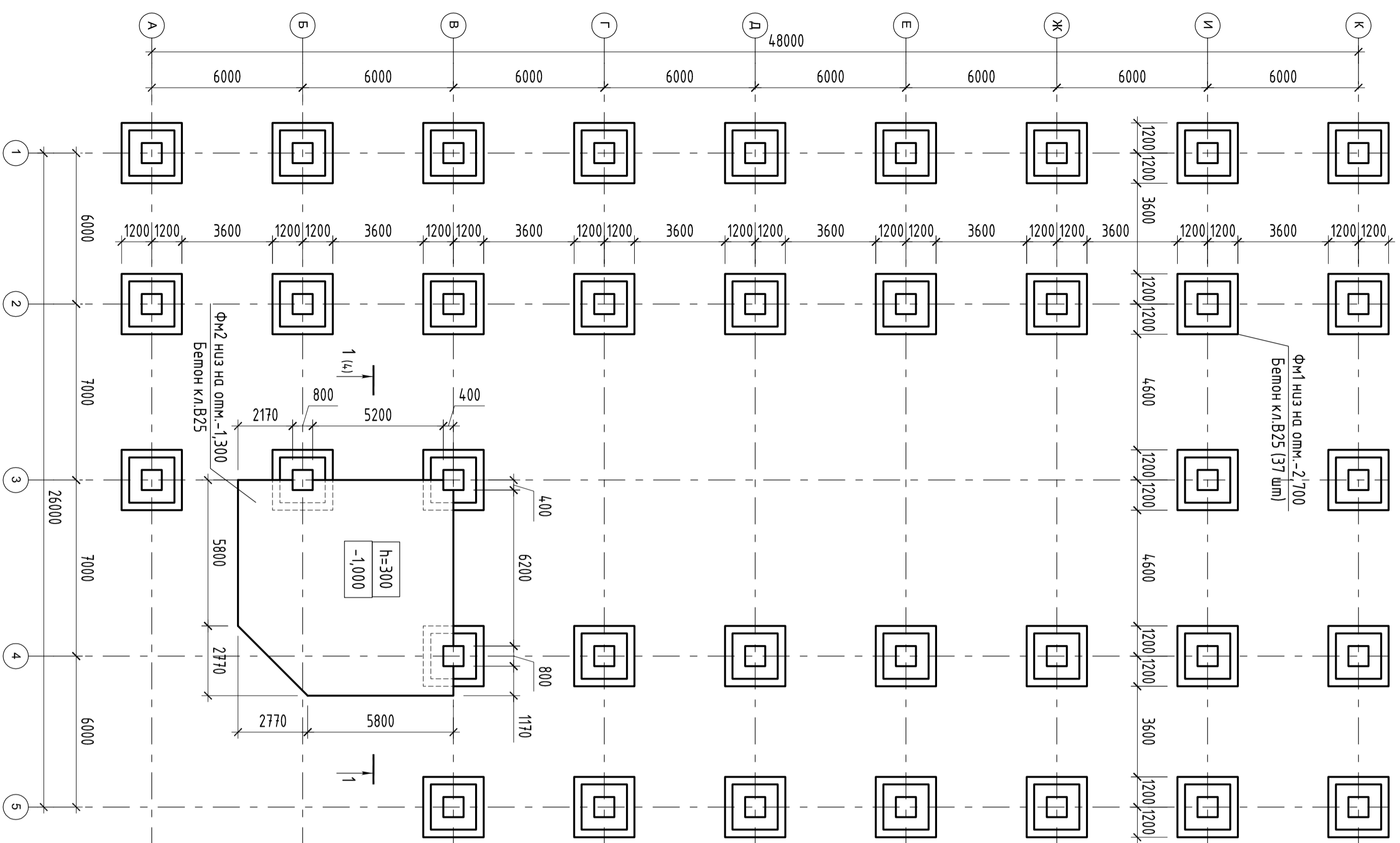
Инов. № подл. Подп. и дата. Взам. инв. №

- Примечания:
- Общие данные см. л. 1
 - План подготовлен см. л. 3
 - Схему расположения фундаментов см. л. 5
 - Фундамент ФМ1 см. л. 6
 - Фундамент ФМ2 см. л. 7
 - Пол по грунту с ростверком см. л. 8

| Изм. | Кол. ич. | Лист | № док. | Подп. | Дата | Стадия | Лист | Листов |
|------|----------|------|--------|-------|------|--------|------|--------|
| 1 | | | | | | | 4 | |

План бетонной подготовки.
Разрез 1-1. Спецификация

Схема расположения фундаментов



Спецификация к схеме фундаментов

| Поз. | Обозначение | Наименование | Кол. | Масса ед., кг | Приме- чание |
|------|-------------------|-------------------------------|------|------------------|----------------------|
| | | Фундамент ФМ1 (1 шп) | 37 | | |
| | | Сборочные единицы | | | |
| С1 | см.л. -И1 | Сетка С1 | 1 | 89,0 | 89,0 |
| С2 | см.л. -И2 | Сетка С2 | 3 | 6,2 | 18,6 |
| С3 | см.л. -И3 | Сетка С3 | 4 | 18,6 | 74,4 |
| А1 | см.л. 6 | Анкерный болт со шпилькой А1 | 4 | 7,75 | 31,0 |
| | | Материалы | | | |
| | | Бетон В25, м3 | 3,9 | | 166,9 м ³ |
| | | Техноласт ЭПП 8 2 слоя, м2 | 250 | | |
| | | ГОСТ 30693-2000 | 405 | 6,0 | 2430 кг |
| | | Битумная мастика В 2 слоя, м2 | | | |
| | | Фундамент ФМ2 | 1 | | |
| | | Сверхци | | | |
| 1 | ГОСТ Р 52544-2006 | Ф12 А500С L=722,5 м | | 0,89 | 6416 кг |
| | | Материалы | | | |
| | | Бетон В25, м3 | | | 20,7 м ³ |
| | | Техноласт ЭПП 8 2 слоя, м2 | 72 | | |
| | | ГОСТ 30693-2000 | 32 | 6,0 | 192 кг |
| | | Битумная мастика В 2 слоя, м2 | | | |
| | | Кирпичная кладка, м3 | 5,2 | | |

- Примечания:
1. Общие данные см. л.1
 2. План котлована см.л.3
 3. План бетонной подготовки см.л.4
 4. Фундамент ФМ1 см. л. 6
 5. Фундамент ФМ2 см.л.7
 6. План по грунту с ростверком см. л. 8

| Изм. | Кол.фр. | Лист | № док. | Подп. | Дата | Стадия | Лист | Листов |
|------|---------|------|--------|-------|------|--------|------|--------|
| 1 | | | | | | | 5 | |

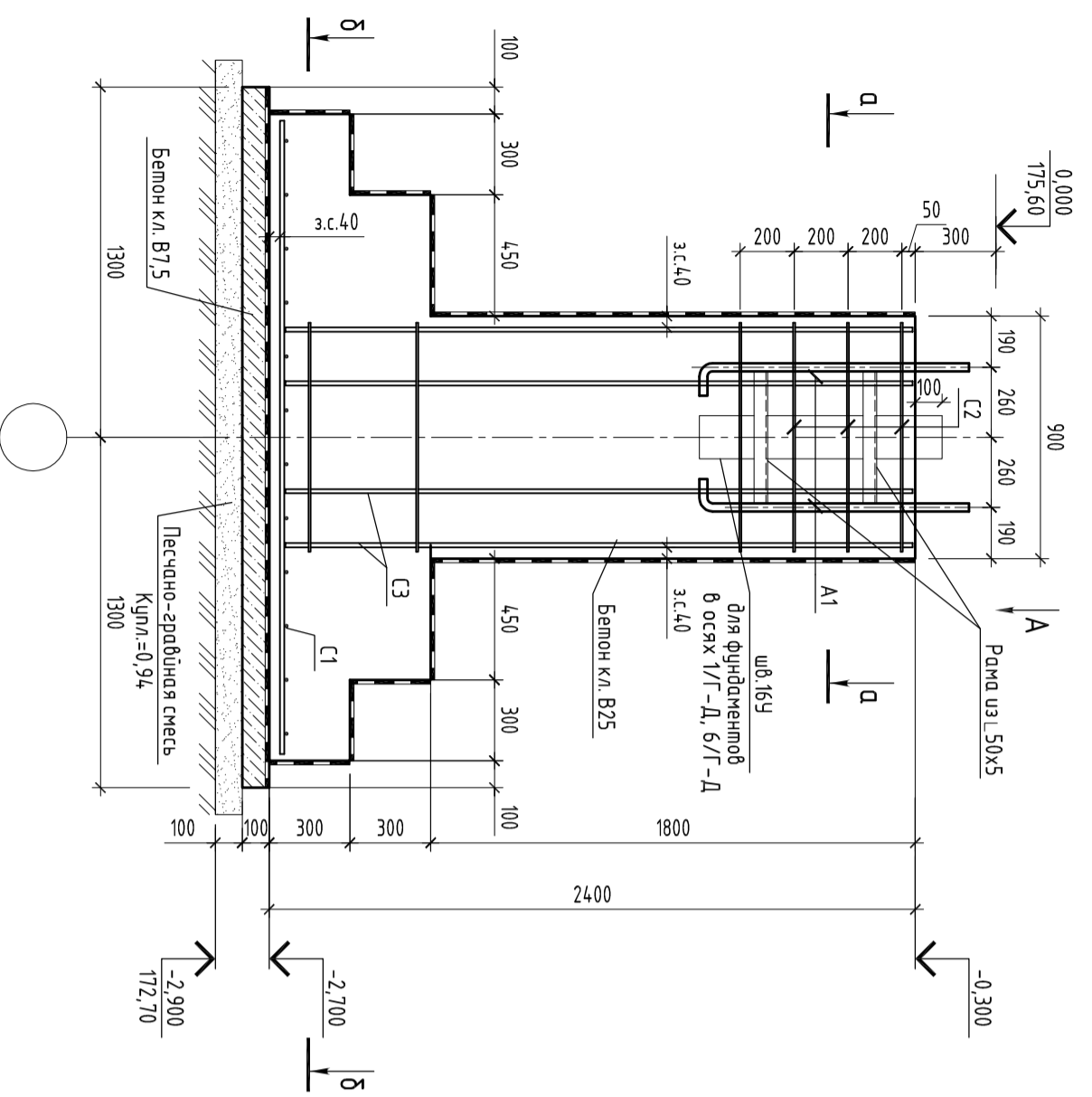
Схема расположения фундаментов.
Спецификация

| | | |
|--------------|--------------|--------------|
| Согласовано | | |
| Инв. № подл. | Подп. и дата | Взам. инв. № |

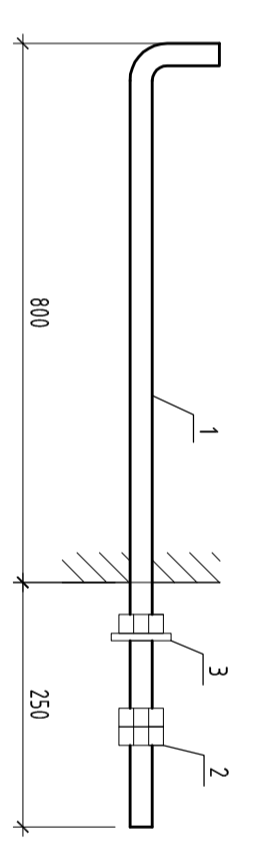
Спецификация элементов анкерного болта А1

| Поз. | Обозначение | Наименование | Кол. | Масса ед. кз | Приме- чание |
|------|-----------------|-------------------|------|-----------------|-----------------|
| | | Сборочные единицы | | | |
| 1 | ГОСТ 24379-1-80 | Шпилька 11М30х800 | 1 | 6,70 | |
| 2 | ГОСТ 24379-1-80 | Шайба М30 | 1 | 0,33 | |
| 3 | ГОСТ 5915-70* | Гайка М30 | 3 | 0,243 | |

ФМ1

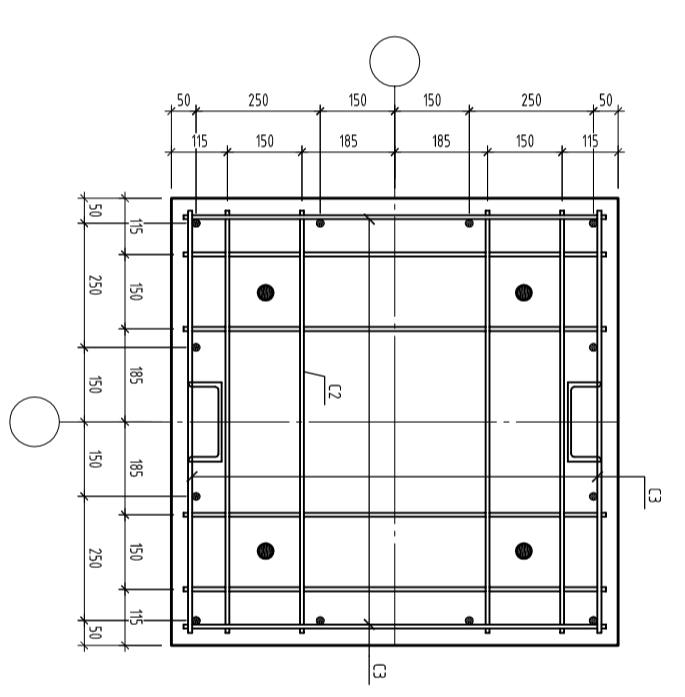


Вид А

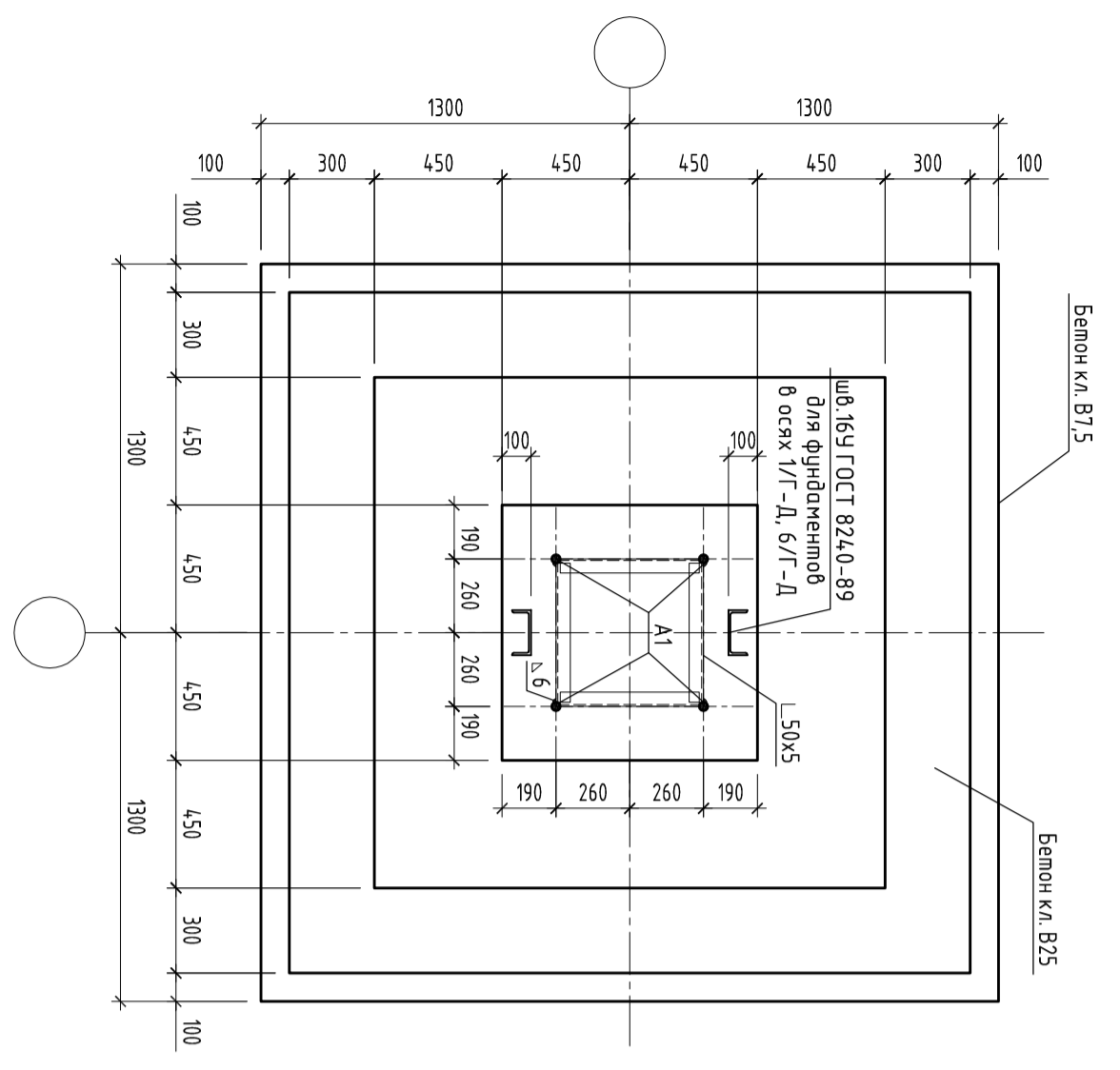
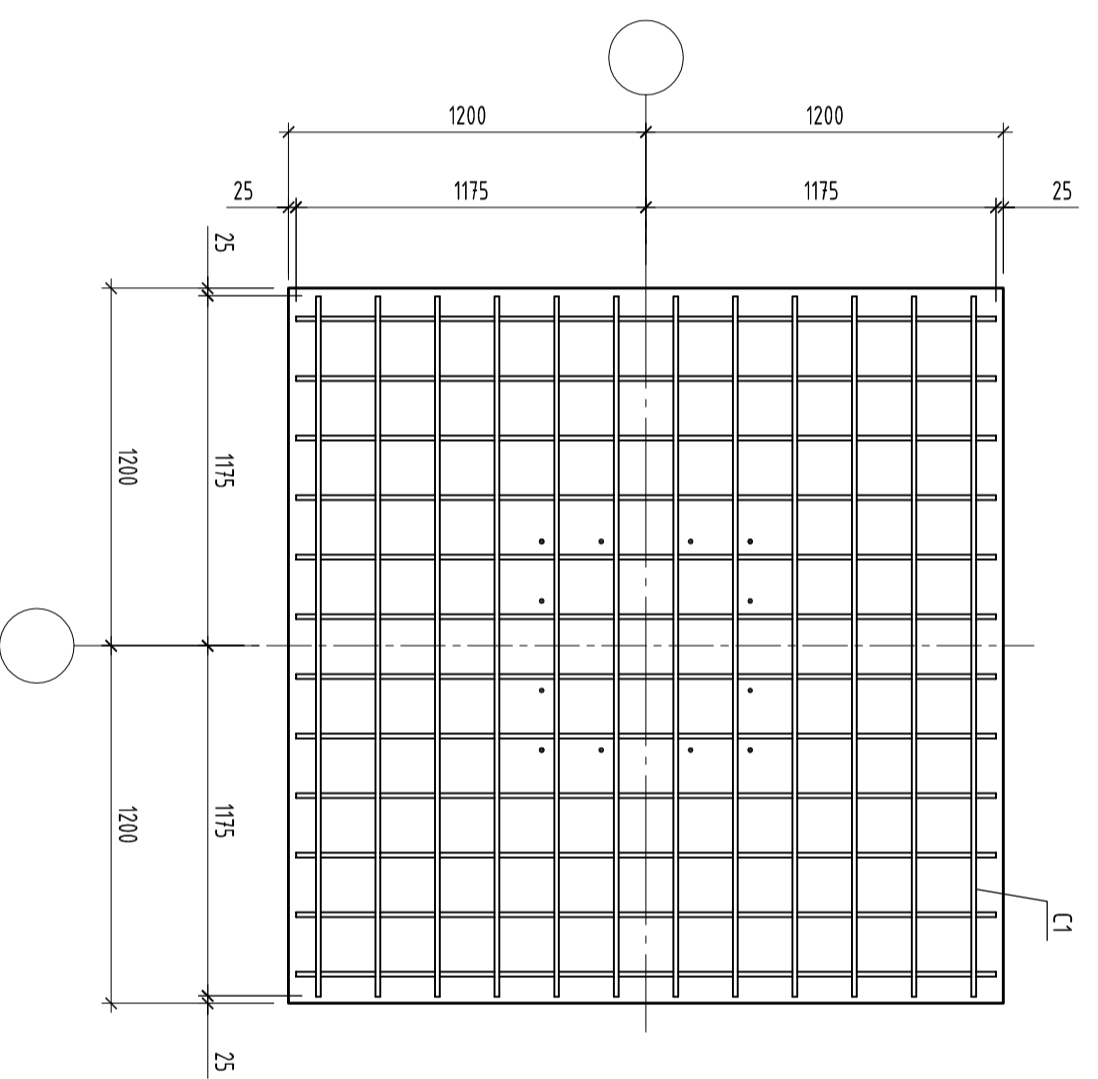


А1

А-А



Б-Б



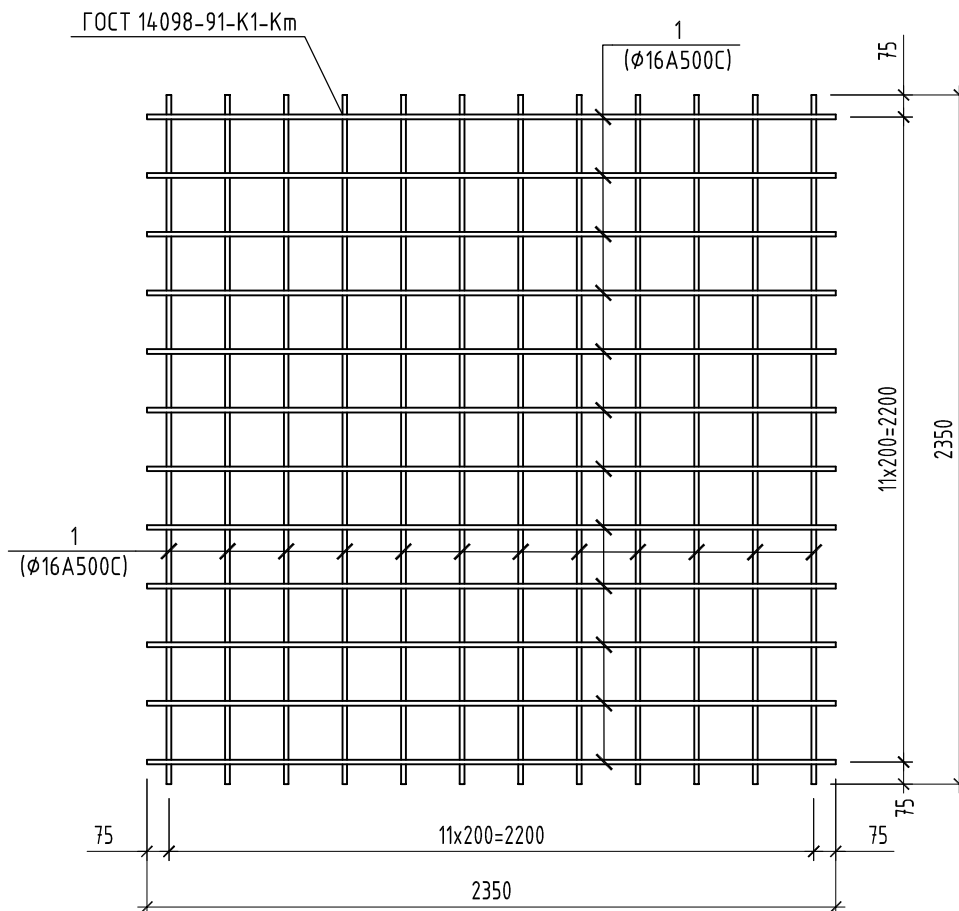
| | | | |
|---------------|--------------|--------------|--|
| Согласовано | | | |
| Инов. № подл. | Подп. и дата | Взам. инв. № | |

- Примечания:
- Общие данные см. л.1
 - План котлована см.л.3
 - План бетонной подготовки см.л.4
 - Схему расположения фундаментов см.л.5
 - Сетьку С1 см лист -И1
 - Сетьку С2 см лист -И2
 - Сетьку С3 см лист -И3

| Изм. | Кол.лч. | Лист | № лист | Подп. | Дата | Стадия | Лист | Листов |
|------|---------|------|--------|-------|------|--------|------|--------|
| 1 | | Зам. | | | | | 6 | |

Фундамент ФМ1

С1



Спецификация элементов сеток

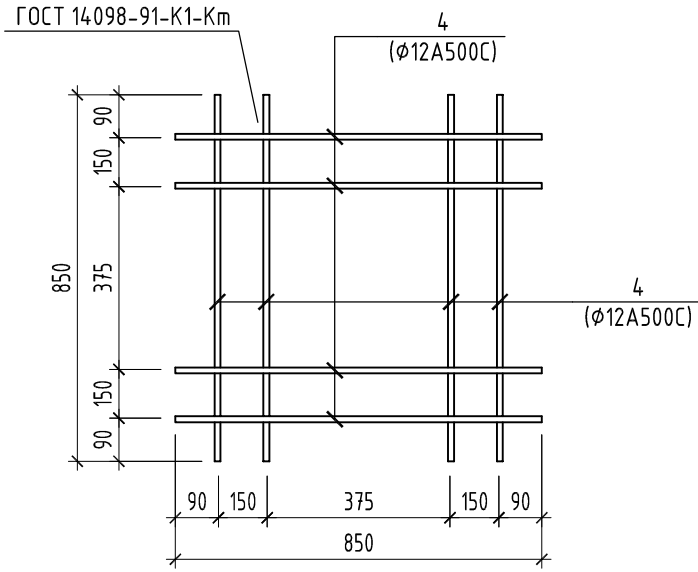
| Поз. | Обозначение | Наименование | Кол. | Масса ед., кг | Примечание |
|------|-------------------|------------------|------|---------------|------------|
| | | Сетка С1 | | | |
| | | Стержни | | | |
| 1 | ГОСТ Р 52544-2006 | φ16 А500С L=2350 | 24 | 3.71 | 89.0 |

Примечания:

1. Сварку выполнять электродами типа Э42
2. Все поверхности, поврежденные при сварке, восстановить

| | | | | | | | | | |
|---------------|----------|------|--------|-------|------|--|--------|--------|---------|
| Взам. тнв. № | | -И1 | | | | | | | |
| Подп. и дата. | | | | | | | | | |
| Изм. | Кол. уч. | Лист | № док. | Подп. | Дата | | | | |
| Инд. № подл. | | | | | | | | | |
| | | | | | | | Стадия | Масса | Масштаб |
| | | | | | | | | 89.0 | |
| | | | | | | | Лист | Листов | |
| Сетка С1 | | | | | | | | | |

С2



Спецификация элементов сеток

| Поз. | Обозначение | Наименование | Кол. | Масса ед., кг | Примечание |
|------|---------------|----------------|------|---------------|------------|
| | | Сетка С2 | | | |
| | | Стержни | | | |
| 2 | ГОСТ 5781-82* | φ12 А240 L=850 | 8 | 0.77 | 6.2 |

Примечания:

1. Сварку выполнять электродами типа Э42
2. Все поверхности, поврежденные при сварке, восстановить

| | | | | | | | | | |
|---------------|------|----------|------|--------|-------|------|----------|--------|---------|
| Взам. тнв. № | | | | | | | -И2 | | |
| | | | | | | | | | |
| Подп. и дата. | 1 | Зам. | | | | | Стадия | Масса | Масштаб |
| | Изм. | Кол. уч. | Лист | № док. | Подп. | Дата | | 5.4 | |
| Инв. № подл. | | | | | | | Лист | Листов | |
| | | | | | | | Сетка С2 | | |
| | | | | | | | | | |
| | | | | | | | | | |

