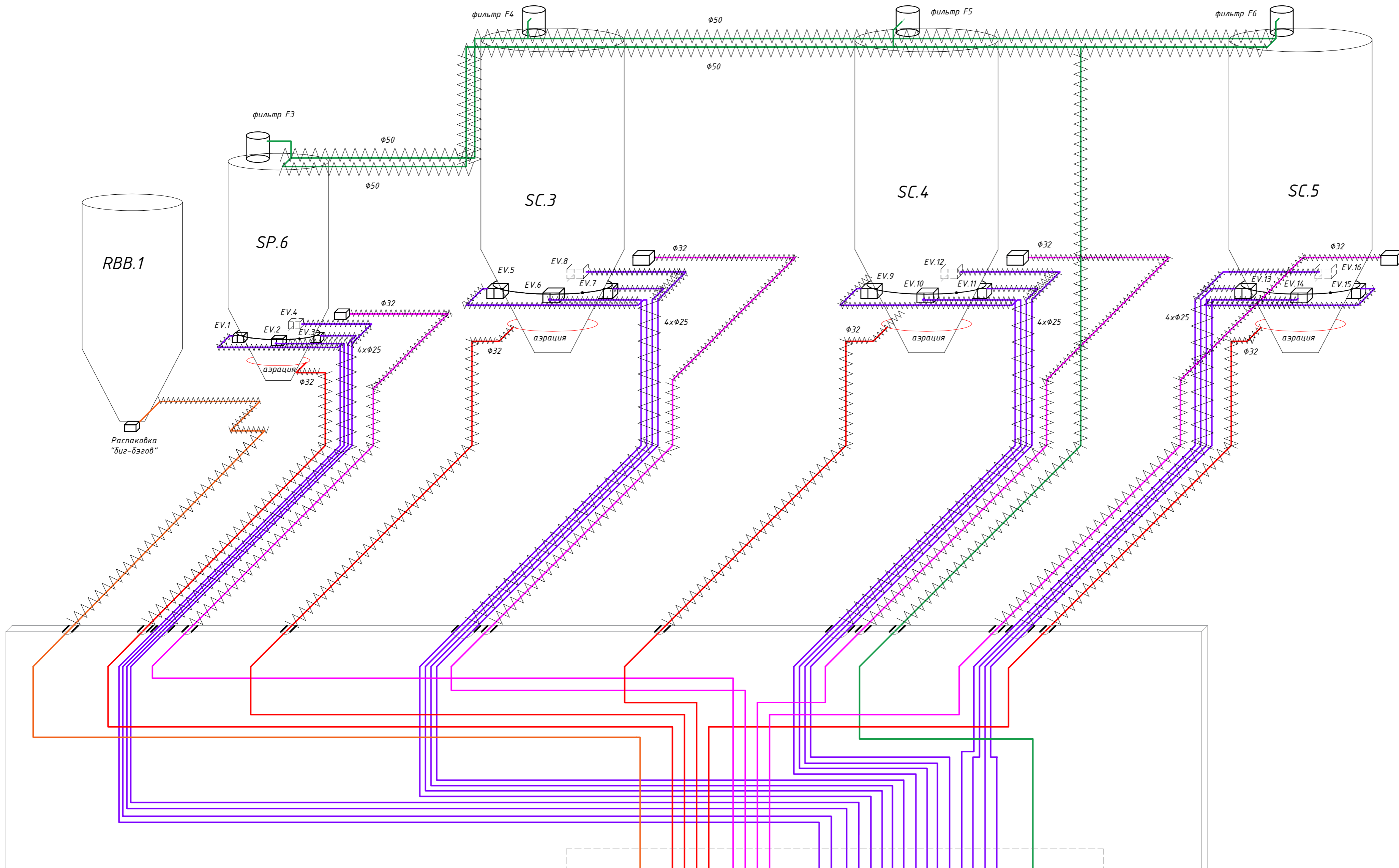
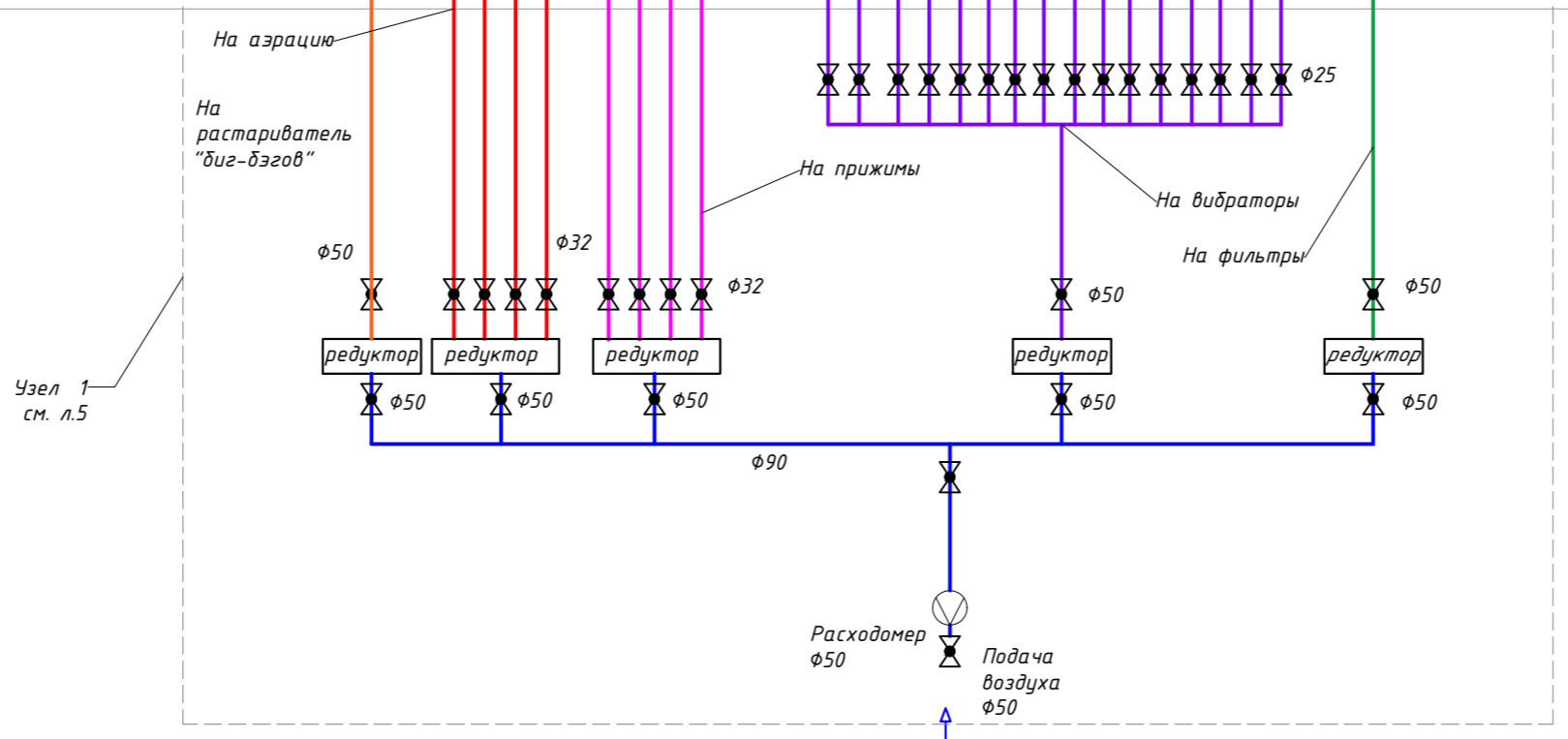


Схема трубопроводов сжатого воздуха



EV.1..EV.16 - пневмовибраторы



Взам. инв. №
Подл. и дата
Инв. № подл.

						489/03/17/P-207-BC			
						Цех по производству бетонных (песчано-цементных) плит			
Изм.	Кол.	Лист	№ док.	Подпись	Дата	Участок подачи цемента	Стадия	Лист	Листов
ГИП		Казакевич А.А.			01.18		P	4	
Нач. отд.		Кадыров РА			01.18	Схема трубопроводов сжатого воздуха	ООО «Аметист»		
Выполнил		Кадыров РА			01.18				
Проверил		Казакевич Л.Г.			01.18				
Н. контр.		Казакевич Л.Г.			01.18				
Утвердил									