

Дизель-генератор СЕРРА400
СЕР 6L 15 320
Мощность резервная 400 кВа
Напряжение 400/230 В

2FD 2 ВВГнг(A)-LS
2x(3x1x185)+185+185
L=79 м в лотке L=63 м в
стальной трубе L=16

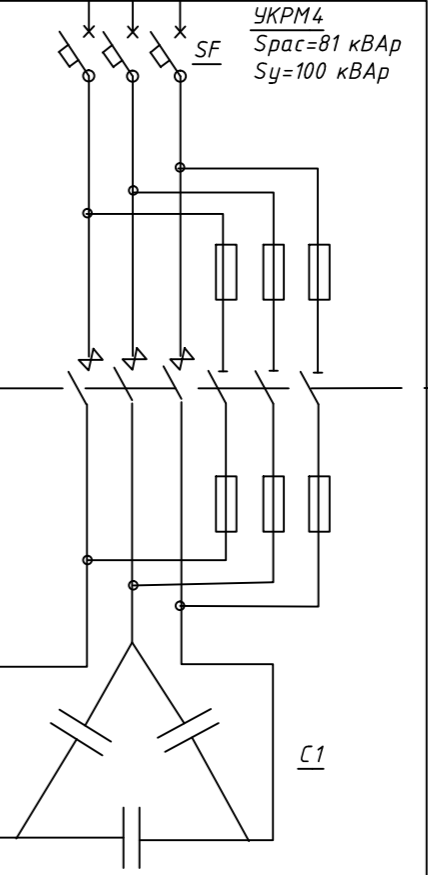
к трансформатору ТЗ

МДВ-3R
Вводная панель на базе автоматического
выключателя SACE Emax E4 выкатного исполнения
Код панели: IP-4000-4000-1101 (Или аналог)

Распределительная панель на базе автоматических
выключателей Tmax XT1-XT3, T5, T6 стц./втычного
исполнения
Код панели: DP-4000-M2000-0011 (Или аналог)

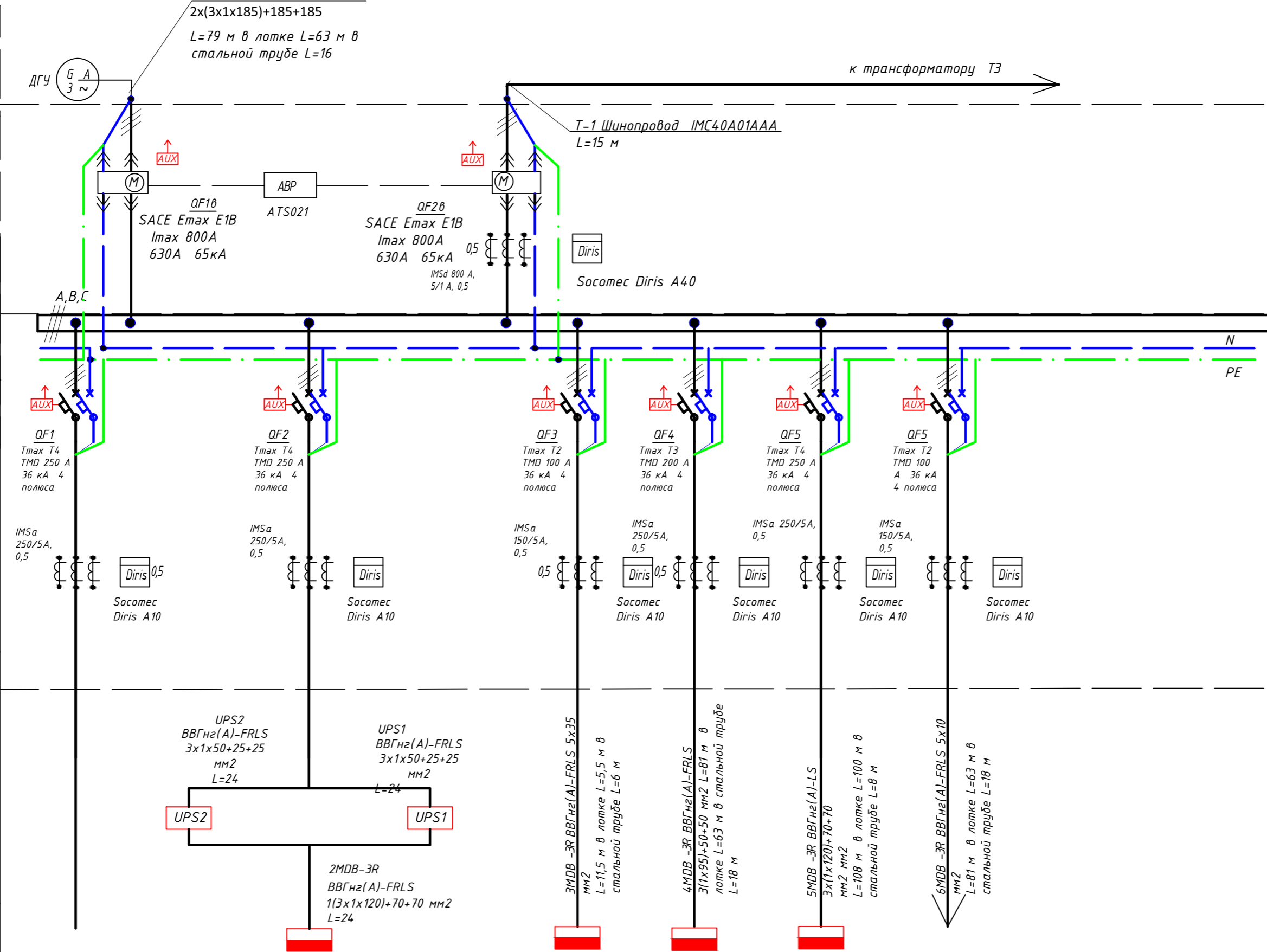
$P_p = 272 \text{ кВт}$
 $I_p = 500 \text{ А}$
($K_c=0.6$; $\cos\phi=0.8$)

УКРМ4
 $S_{рас}=81 \text{ кВАр}$
 $S_y=100 \text{ кВАр}$



Заказная позиция и схема
указана условно
Оборудование
располагается в щите
МДВ-3R

Данные питающих сетей	
Апарат на вводе	Номинальный ток, А
Тип:	Ном. ток, А Тепл. расцепитель, А
Апарат распределительный пункт	Тип: Расцепитель : А
Апарат распределительный пункт	Тип: Расцепитель : А
Пусковая аппаратура управления	Тип Расцепитель: А Ток уставки Ин. А Теплового реле
Марка и сечение проводника, мм2	Маркировка и длина участка сети, м.
Условное обозначение на плане	



Номер по плану	UPS2	EDP1	UPS1	DP3	EDP2	EV01	FD1
Номер фазы	A,B,C	A,B,C	A,B,C	A,B,C	A,B,C	A,B,C	A,B,C
Число жил/сечение	3x1x50+25+2 5 мм2	(3x1x120)+70+70 мм2	3x1x50+25+25 мм2	5x35 мм2	3(1x95)+50+50 мм2	3x(1x120)+70+70 мм2	5x10 мм2
P_u , кВт						45 кВт	
P_p , кВт		93 кВт		34,73 кВт	93,2 кВт	45 кВт	6 кВт
Ток номинальный, А		167		56	149	82	10
U%							
Вид нагрузки/наименование помещения	Резерв	ИБП Power Wave 33 60 кВа	ИБП Power Wave 33 60 кВа	DP3 Щит общих трансформаторных систем резервируемый	EDP2 Щит АБК резервируемый	Насосы электрофореза	Собственные нужды ДГУ

Примечания
- Возможно использование других аппаратов защиты с аналогичными характеристиками.
- Схема принципиальная электрическая не может служить основанием для нарезки кабеля. Кабели отрезаются по фактически промеренной трассе

Изм.	Кол.уч.	Лист	N док.	Подп.	Дата
Разработал					
Проверил					
Н. контр				10.17	10.17
Схема электрическая принципиальная РУ-0,4 кВ (МДВ-3R)					
Стадия	Лист	Листов			
P	11				
Формат А2					