

Ведомость основных комплектов рабочих чертежей		
Обозначение	Наименование	Примечание
– AP	Архитектурные решения	
– КЖ	Конструкции железобетонные	
– ВК	Водоснабжение и канализование	
– ОВ	Отопление и вентиляция	
– СС	Сети связи	
– ЭОМ	Силовое электрооборудование и освещение (внутреннее)	
– ВТ	Вертикальный транспорт	
– ГП	Генеральный план	
– ПС	Пожарная сигнализация	

Ведомость комплектов рабочих чертежей марки КЖ		
Обозначение	Наименование	Примечание
– КЖ0	Котлован	
– КЖ1	Несущие конструкции ниже отм. 0,000	
– КЖ2	Несущие конструкции выше отм. 0,000	
– КЖ3	Входы. Лестницы	
– КЖ4	Подпорные стены	
– КЖ5	Конструкции лифтов	

Ведомость рабочих чертежей комплекта КЖ4		
Лист	Наименование	Примечание
	Титульный лист	
1	Общие данные	
2	Схема расположения подпорных стен ПС1, ПС2	
3	Стены ПС1, ПС2	
4	Разрезы 1-1 ... 7-7	
5	Узлы 1 ... 4	
6	Спецификация. Ведомость деталей	

Ведомость прилагаемых документов		
Обозначение	Наименование	Примечание
223-2015-КЖ4.И1	Ограждение ОГ1	
223-2015-КЖ4.И2	Ограждение ОГ2	
223-2015-КЖ4.И3	Ограждение ОГ3	

Ведомость объемов материалов			
Наименование	ГОСТ	Единица измерения	Коли-чественно
Бетон В25 W6 F150	ГОСТ 26633-91*	м <sup>3</sup>	64,0
Бетон В7,5 W4 F150	ГОСТ 26633-91*	м <sup>3</sup>	12,7
Труба кр.50х3	ГОСТ 9941-81*	кг	312,1
Труба кр.40х3	ГОСТ 9941-81*	кг	126,3
Труба кр.30х3	ГОСТ 9941-81*	кг	265,8
Пластина 100х70х4	ГОСТ 103-76*	кг	19,0
Крепех по бетону анкерный болт М8х100		шт	156

Марка конструкции	Изделия арматурные							Всего
	Арматура класса							
	A240				A500С			
	ГОСТ 5781-82*				ГОСТ Р 52544-2006			
	Ø6	Ø8	Ø16	Итого	Ø12	Ø16	Итого	
ПС1	35.6	35.7	803.0	874,3		5220,2	5220,2	6094,5
ПС2	72.7	25.5	799.4	897.6	212.5	4322.5	4535.0	5432.6

- Общие указания
- В настоящем альбоме разработаны чертежи конструкций железобетонных подпорных стен участка (3 очередь), расположенного по адресу: Московская область, Люберецкий район, муниципальное образование городского поселения Красково пересечение улиц Карла Маркса и ул. Заводская.
  - Для устройства конструкции применять следующие материалы:  
Бетон:  
– класс по прочности на сжатие В 25 ГОСТ 26633-91  
– марка по водонепроницаемости W 6  
– марка по морозостойкости F 150  
Арматура :  
– кл. А500С ГОСТ Р 52544  
– кл. А240 ГОСТ 5781-82\*
  - Обратная засыпка пазах – песок, послойно уплотненный до кулл = 0,92.
  - Бетонные поверхности соприкасающиеся с грунтом окрасить 2 слоями мастики битумной холодной "МГПН" ТУ 5775-034-17925162-2005 по слою битумного праймера ТУ 5775-011-17925162-2003.
  - Работы по возведению монолитных бетонных и железобетонных конструкций выполнять в соответствии со СНиП 3.03.01-87 "Несущие и ограждающие конструкции".
  - Перед началом бетонирования обратить особое внимание на положение арматуры, закладных деталей, а также величину защитного слоя и соответствие их проекту.
  - Армирование выполняется плоскими и пространственными каркасами. Соединения плоских каркасов осуществлять шпильками, выпусков – вязальной проволокой 0,8-1,0 мм. Стыковка рабочей арматуры плоских каркасов в продольном направлении производится посредством перепуска. Стыковка рабочей арматуры перепуском производится в разбежку. Расстояние в свету между стержнями не должно превышать 4d. Длина перепуска L рабочих стержней – не менее 35d. Смещение арматурных стержней в каркасах и сетках от проектного положения не должно превышать величины 1..4d (d – диаметр арматуры).
  - Перед бетонированием поверхности рабочих швов должны быть очищены от мусора, грязи, масел, снега, льда, цементной пленки. Непосредственно перед укладкой бетонной смеси очищенные поверхности должны быть промыты водой и просушены струей воздуха.
  - Под все монолитные ростверки выполнить подготовку из бетона кл. В7,5 толщиной 100мм.
  - Все металлические поверхности покрыть эмалью ПФ-115 ГОСТ6465-76 в 2 слоя по слою грунтовки ГФ-021 ГОСТ 25129-82. Перед обработкой все поверхности очистить. Поверхности окрасить эмалью на соответствующей основе в цвет архитектурных решений.
  - Сварку выполнить электродами типа Э42. Все металлические поверхности предварительно очистить. Поверхности, поврежденные при сварке, восстановить.
  - Покрyтия пандусов и лестниц выполнить согласно архитектурному заданию.
  - При производстве работ выполнять требования следующих нормативных документов:  
СНиП 12-01-2004 "Организация строительства";  
СП 45.13330.2012 "Земляные сооружения, основания и фундаменты."  
Актуализированная редакция СНиП 3.02.01-87";  
СП 126.13330.2012 "Геодезические работы в строительстве."  
Актуализированная редакция СНиП 3.01.03-84";  
СНиП 3.04.01-87 "Изоляционные и отделочные покрытия";  
СНиП 12-03-2001 "Безопасность труда в строительстве. Часть 1. Общие требования.";  
СНиП 12-04-2002 "Безопасность труда в строительстве. Часть 2. Строительное производство.";  
СП 70.13330.2012 "Несущие и ограждающие конструкции."  
Актуализированная редакция СНиП 3.03.01-87".

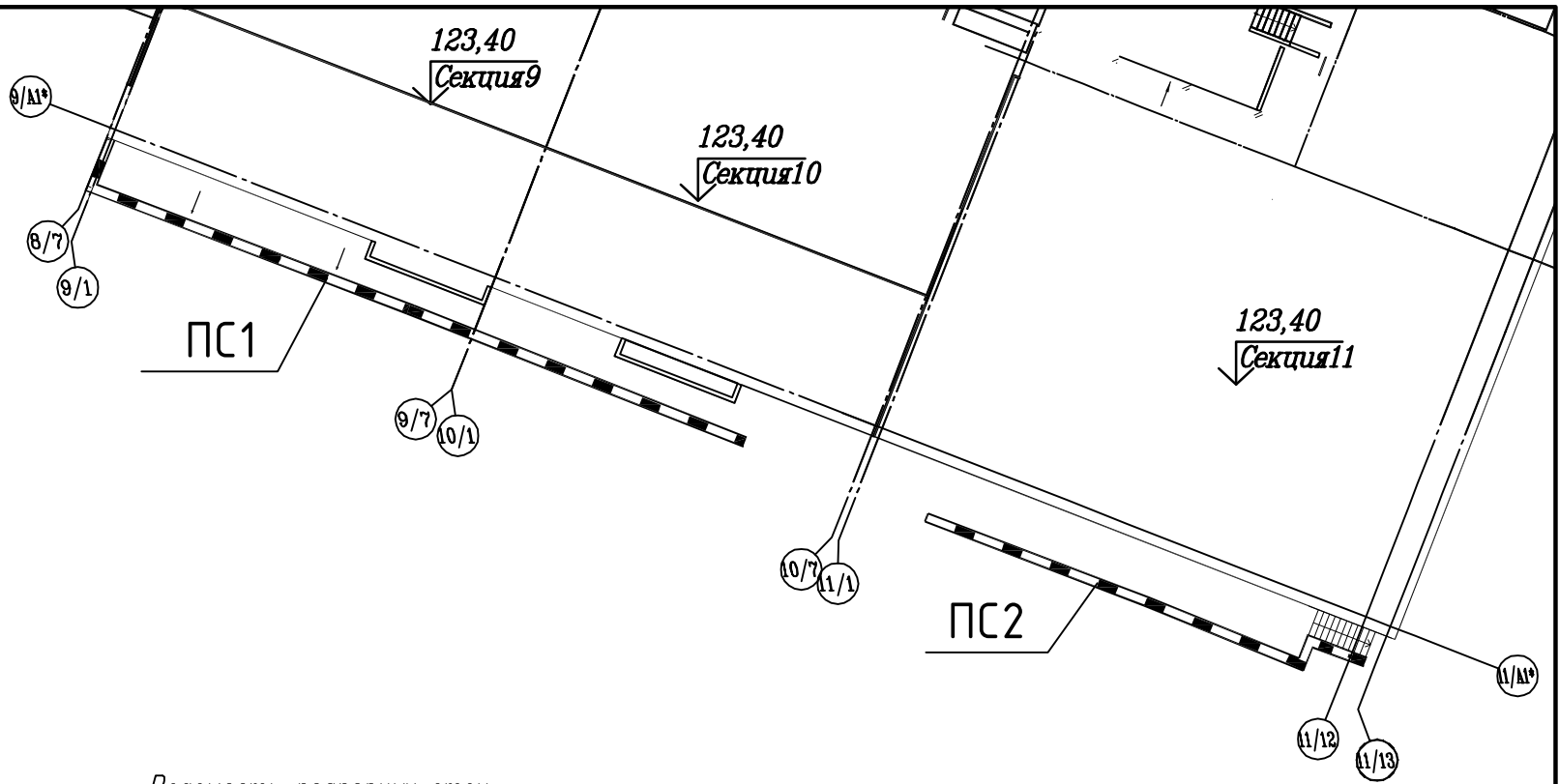
Рабочая документация разработана в соответствии с градостроительным планом земельного участка, заданием на проектирование, градостроительным регламентом, техническими регламентами, в том числе устанавливающими требования по обеспечению безопасной эксплуатации зданий, строений, сооружений и безопасного использования прилегающих к ним территорий, и с соблюдением технических условий.

Главный инженер проекта А.А. Шестаков

223-2015-КЖ4							
Московская область, Люберецкий район, муниципальное образование городского поселения Красково, пересечение улиц Карла Маркса и ул. Заводская							
Изм.	Кол. ич.	Лист	№ док.	Подп.	Дата		
ГИП		Шестаков					
Проверил		Кочетков					
Конструктор		Богомолова		Богдан			
Н. контр.							
Конструктивные решения подпорных стен					Стация	Лист	Листов
					Р	1	6
Общие данные					ООО "СПАС Инвест"		

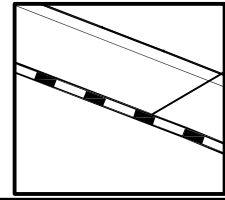
Инв. № подл. Попр. и дата Взам. инв. №

Согласовано



Ведомость подпорных стен

Условные обозначения:



ПС1  
— контур подпорных стен;  
ПС1 — марка стены

Поз.	Обозначение	Наименование	Кол.	Масса ед., кг	Примечание
ПС1	см. л.3	Подпорная стенка ПС1	1		
ПС2	см. л.3	Подпорная стенка ПС2	1		

Взам. инв. №

Подп. и дата

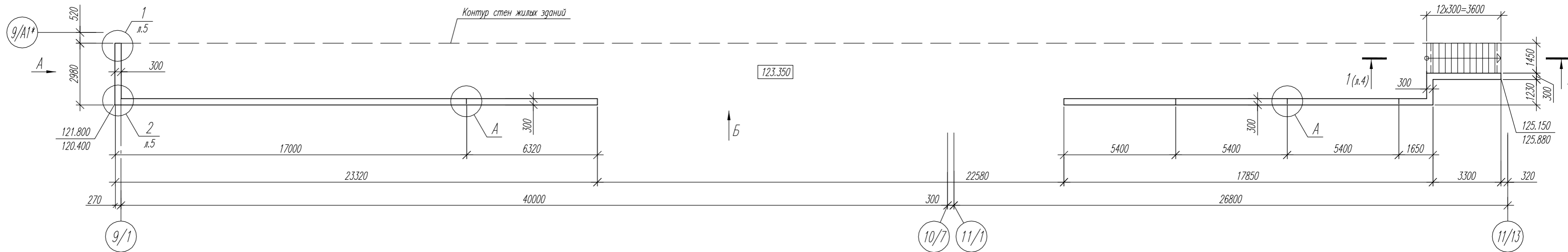
Инв. № подл.

Изм.	Кол. уч.	Лист	№ док.	Подп.	Дата
Проверил	Кочетков				
Конструктор	Богомолова			Богдан	
Н. контр.					

223-2015-КЖ4		
Московская область, Люберецкий район, муниципальное образование городского поселения Красково, пересечение улиц Карла Маркса и ул. Заводская		
Конструктивные решения подпорных стен	Стация	Лист
	Р	2
Схема расположения подпорных стен	ООО "СПАС Инвест"	

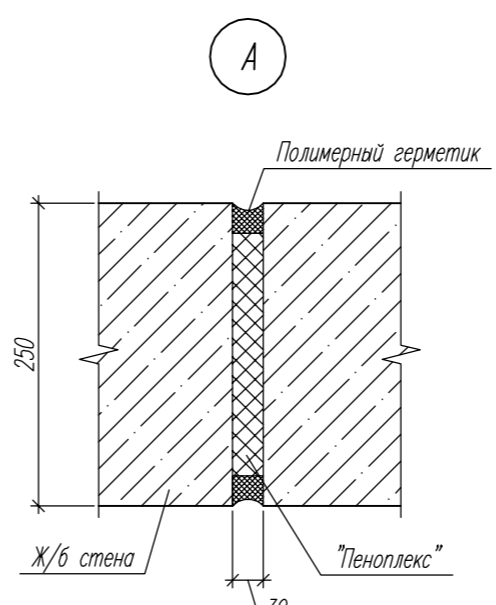
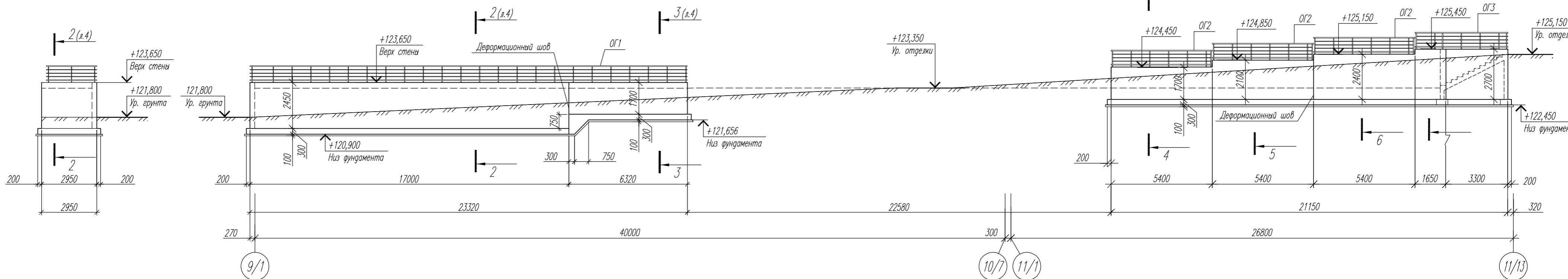
Стена ПС1

Стена ПС2



Вуг А

Вуг Б



Ведомость ограждений

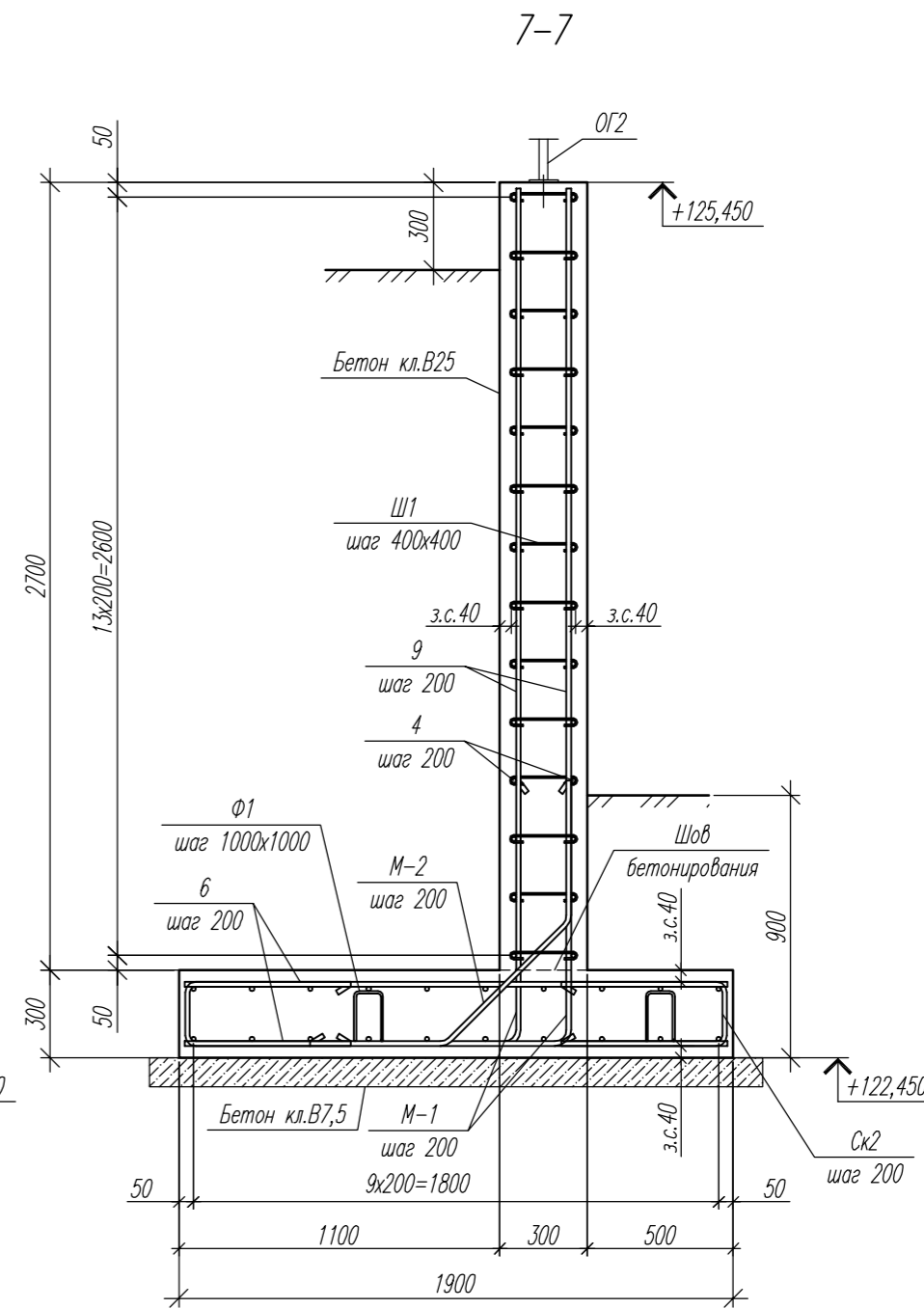
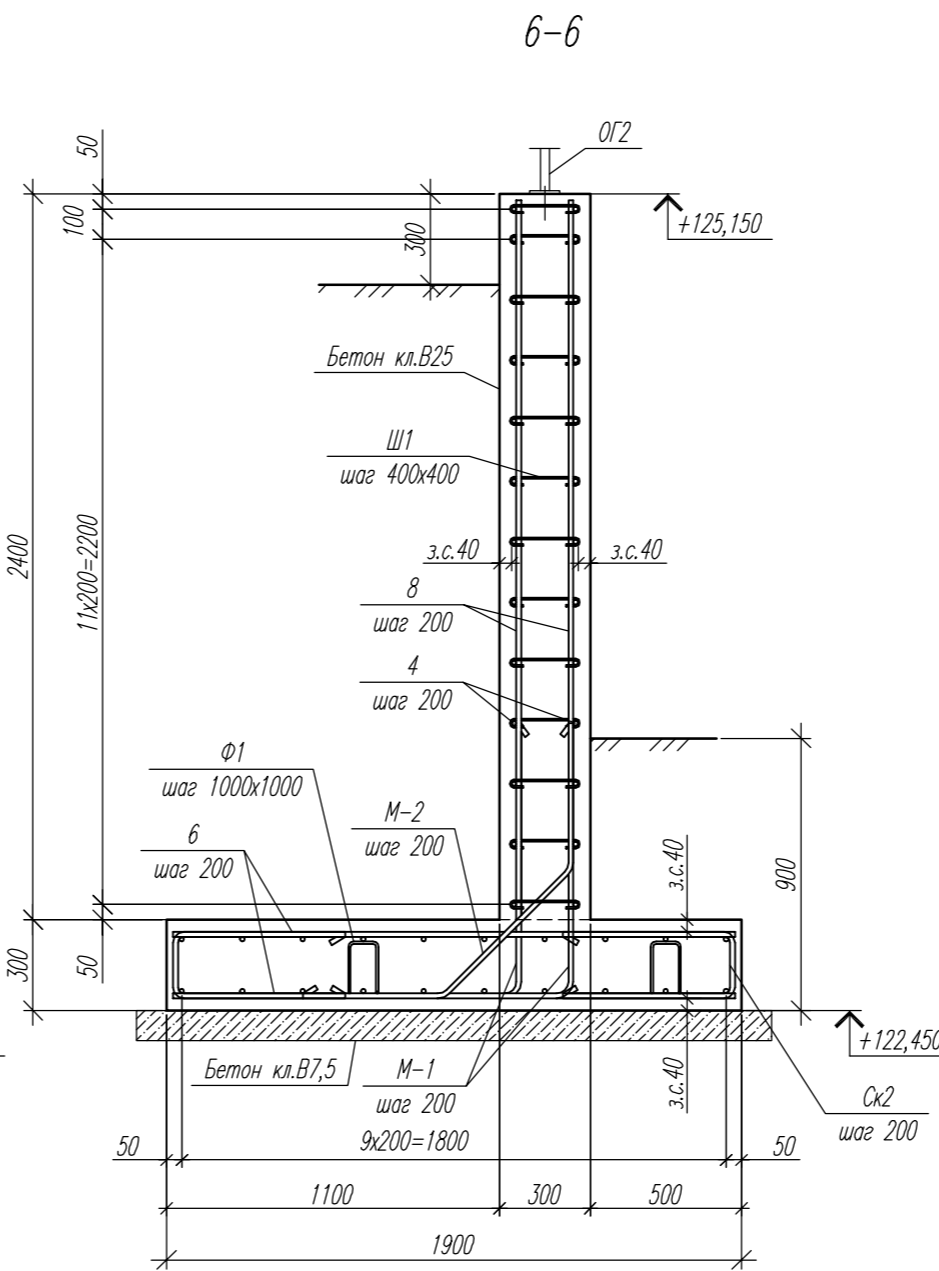
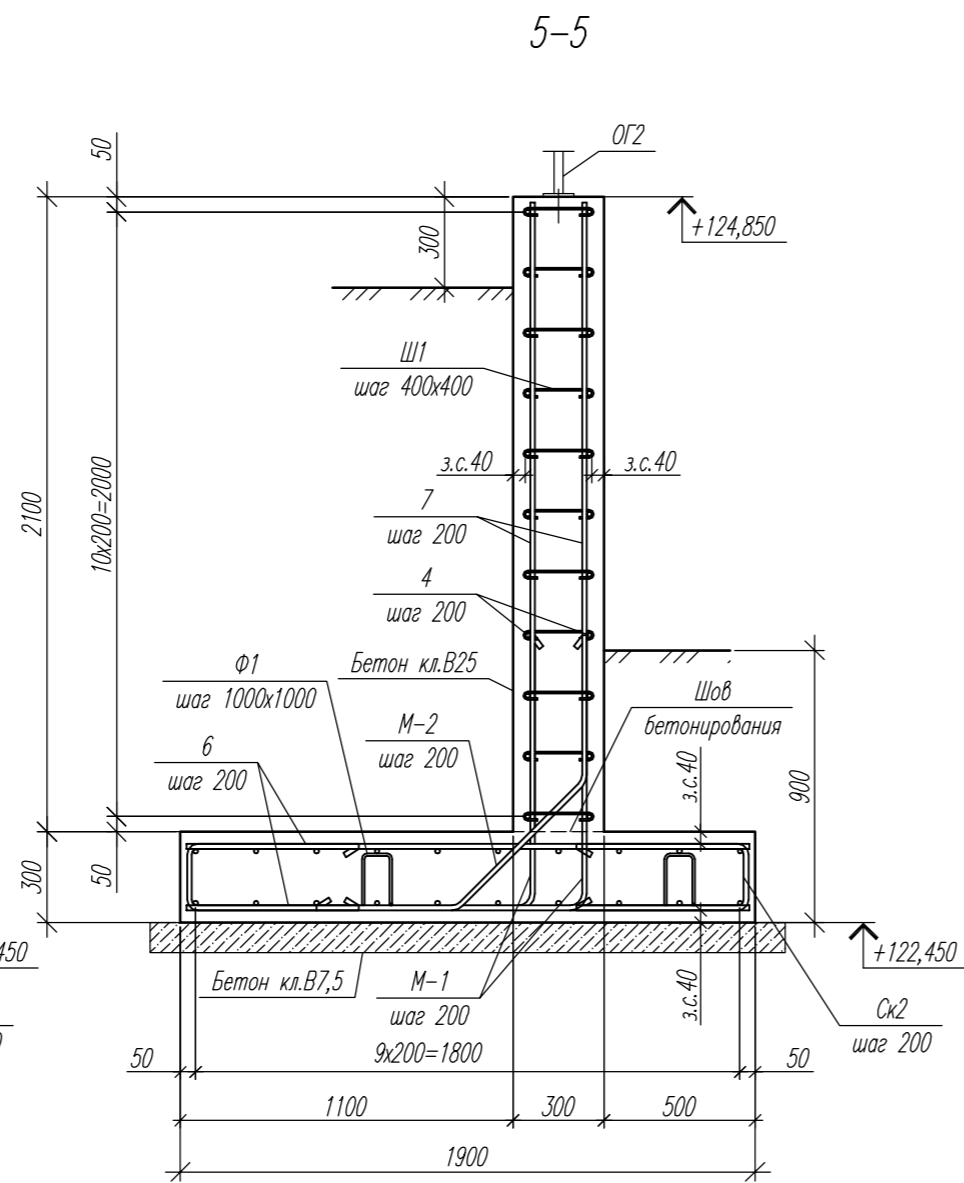
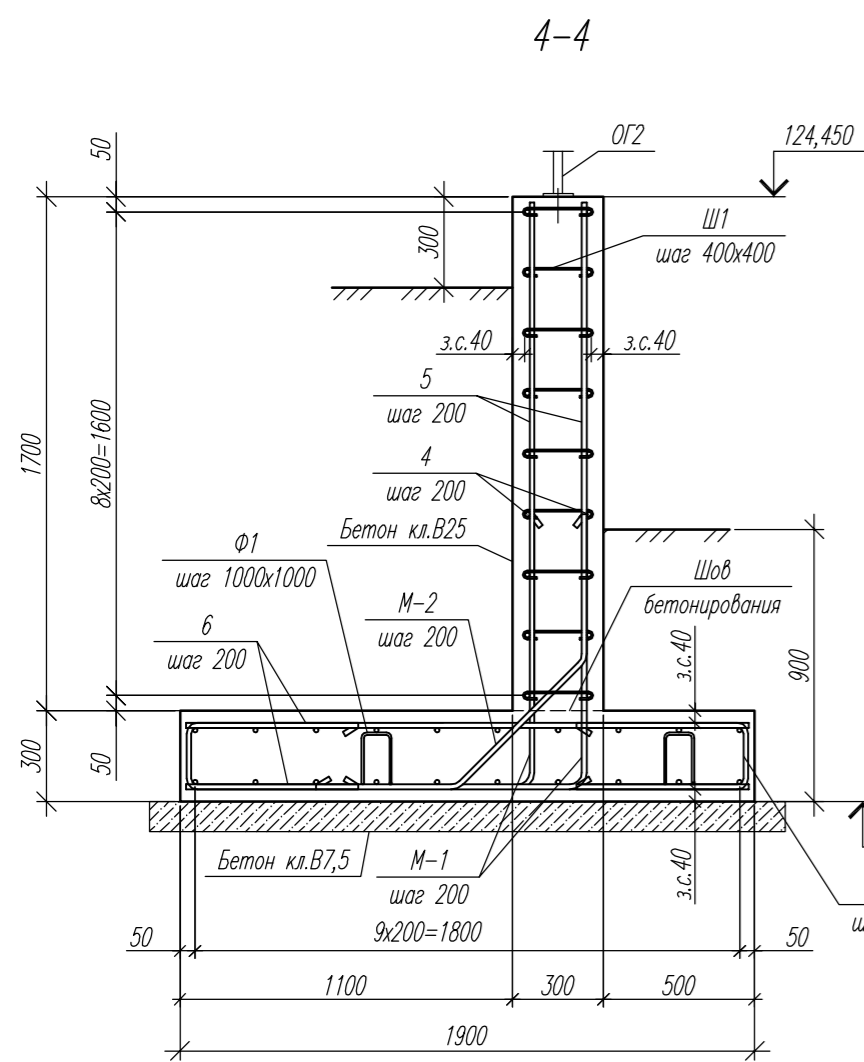
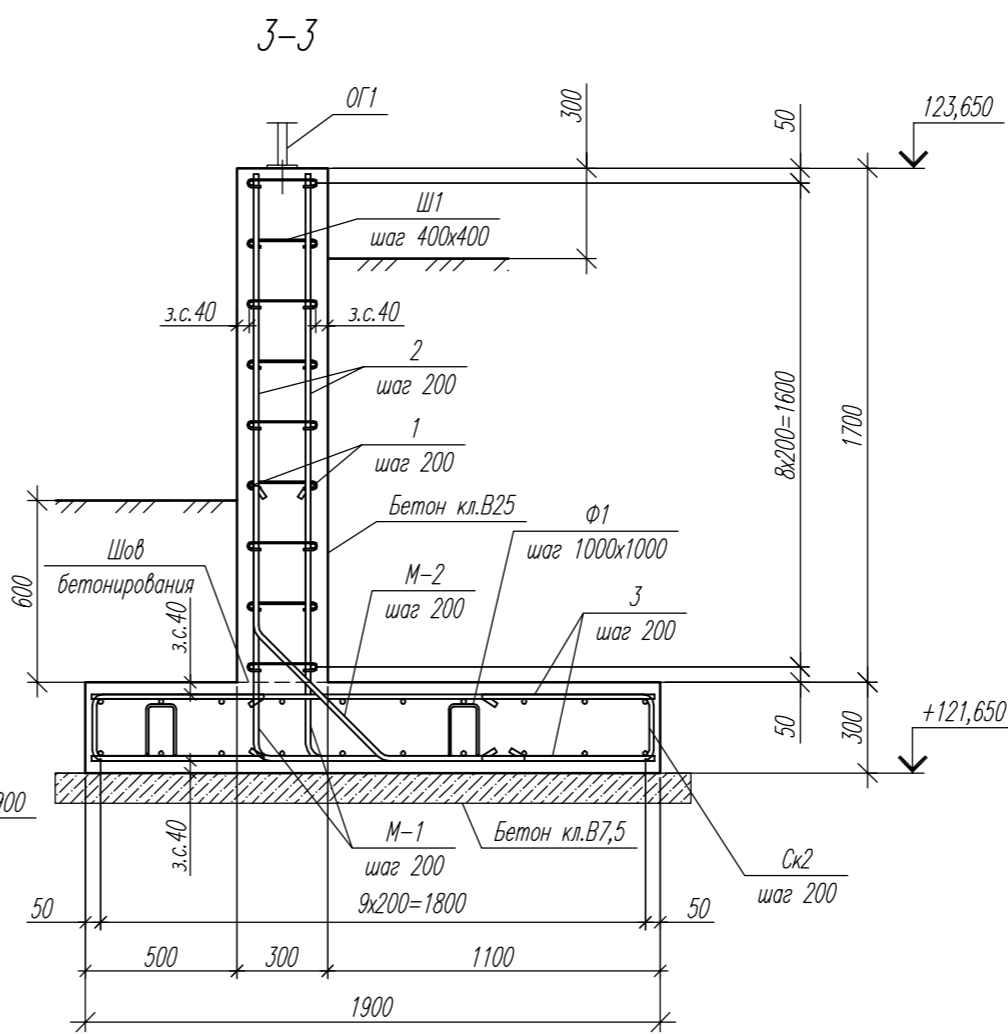
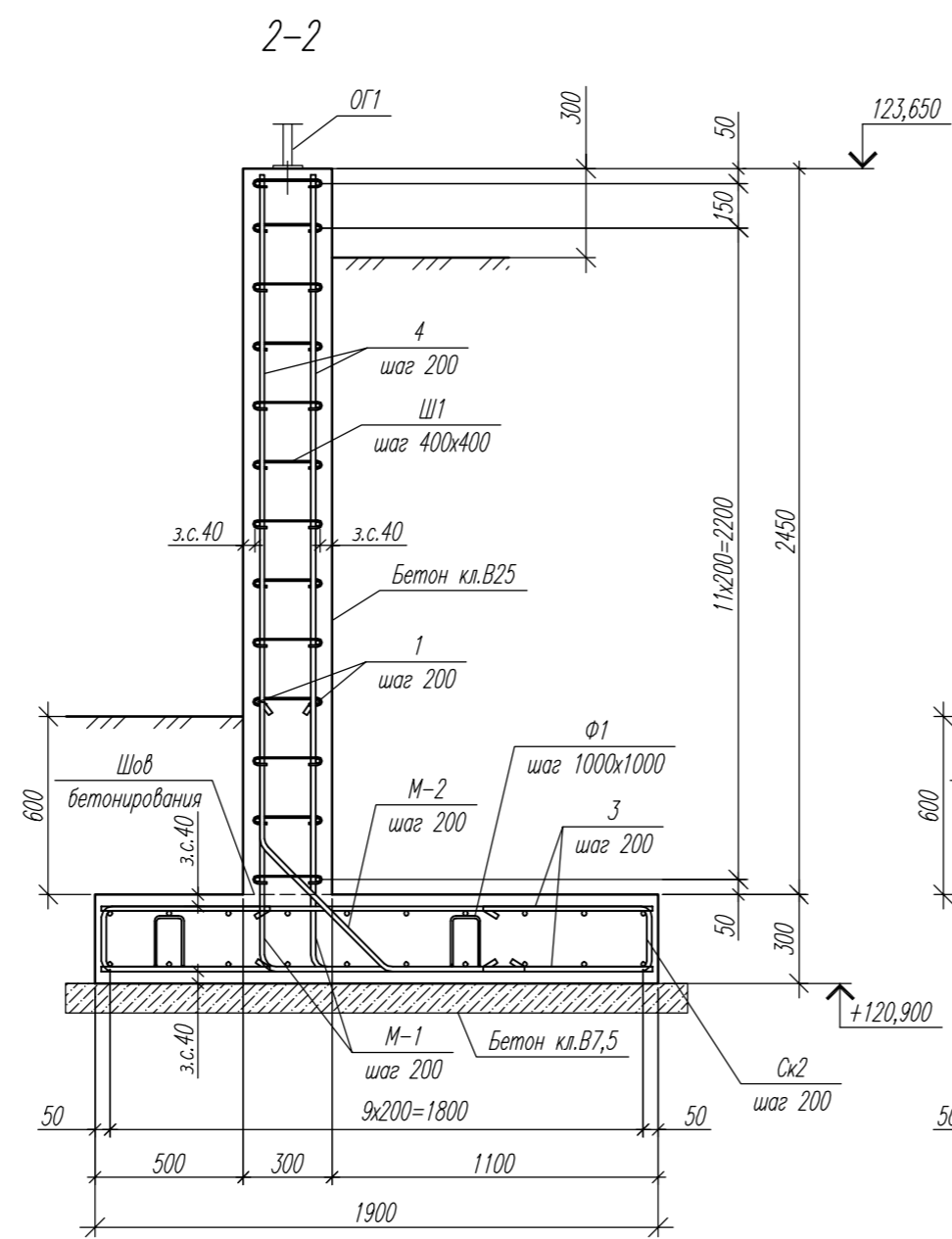
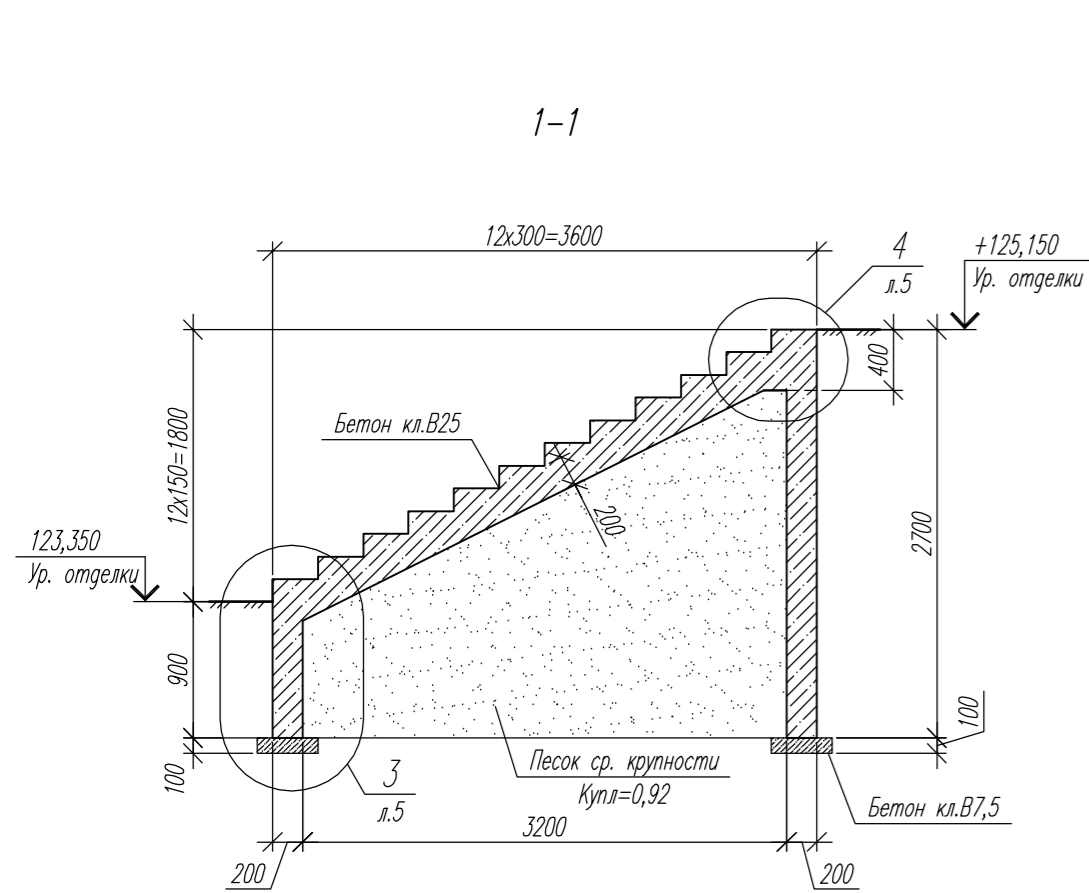
Поз.	Обозначение	Наименование	Кол.	Масса ед., кг	Примечание
ОГ1	223-2015-П.И.1	Ограждение ОГ1	1	369,6	
ОГ2	223-2015-П.И.2	Ограждение ОГ2	3	84,4	
ОГ3	223-2015-П.И.3	Ограждение ОГ3	1	97,6	

Примечания:

1. Схема расположения стен см. л. 2
2. Радиус загиба арматуры 70 мм
3. Разрезы 1-1 ... 7-7 см. л. 4
4. Стыковка арматуры в теле конструкции см. л. 5
5. Планировочные отметки грунта см. ПП

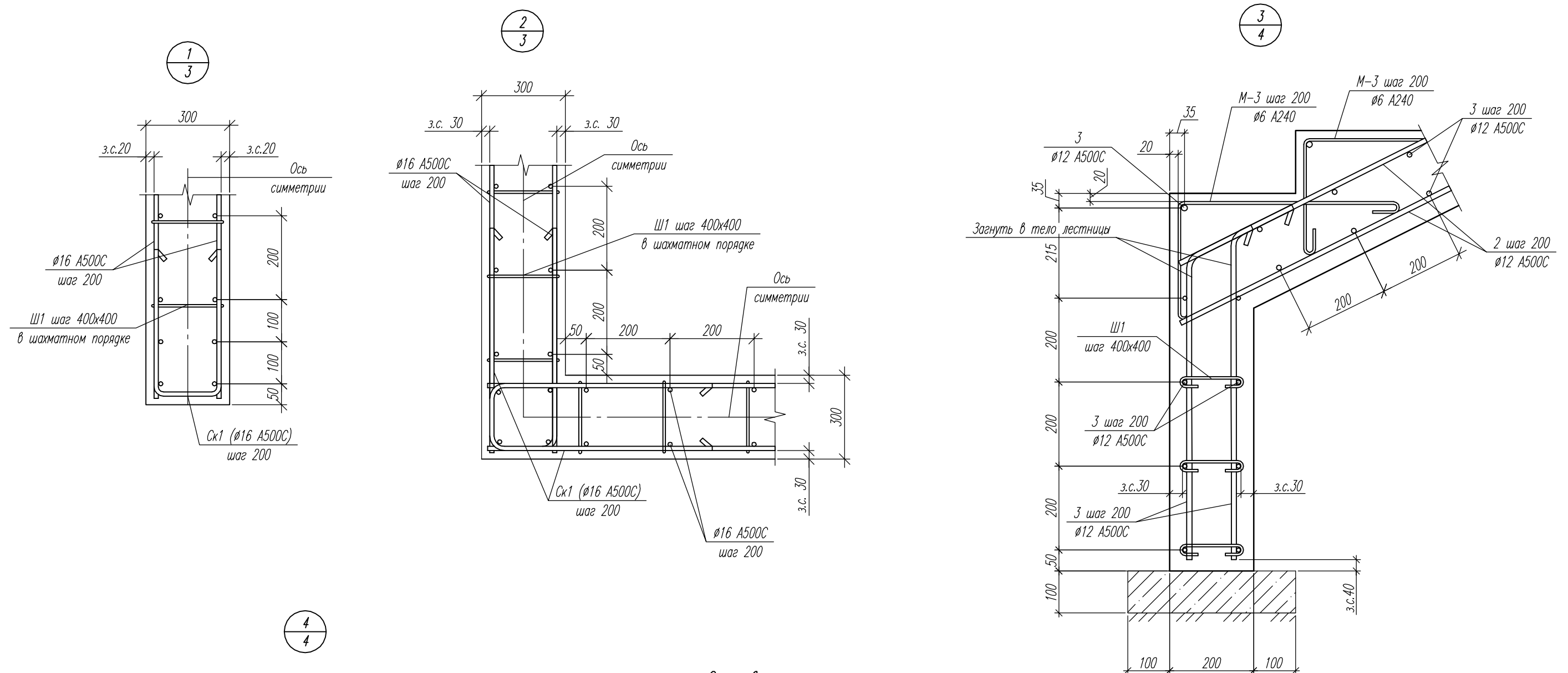
223-2015-КЖ4					
Московская область, Люберецкий район, муниципальное образование городского поселения Красково, пересечение улиц Карла Маркса и ул. Заводская					
Изм.	Кол. вч.	Лист № док.	Пооп.	Дата	
				Стация	Лист
				Р	3
Проверил	Кочетков			ООО "СПАС Инвест"	
Конструктор	Богомолова				
Н. контр.	Богомух				
Конструктивные решения подпорных стен					
Стены ПС1, ПС2					

Изм. № подл. Подп. и дата. Взам. Инв. №

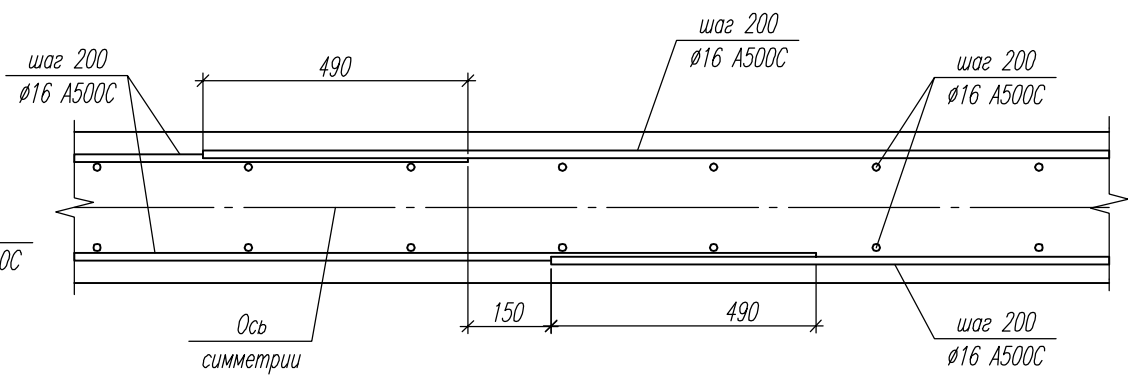
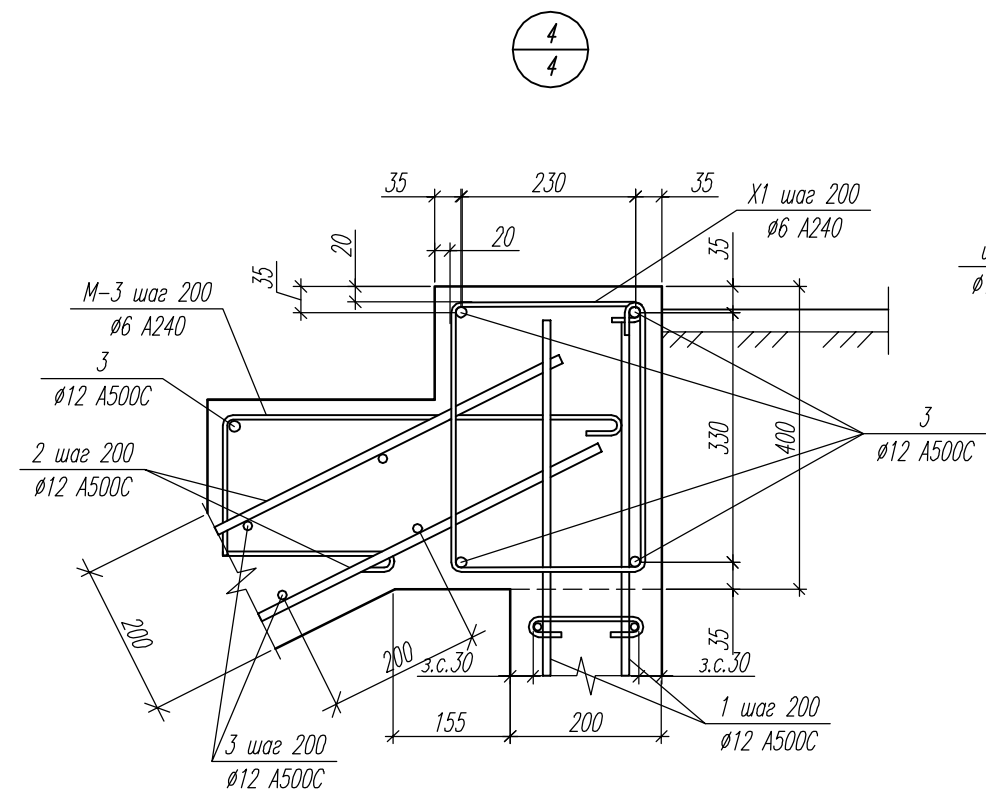


223-2015-КЖ4				
Московская область, Люберецкий район, муниципальное образование городского поселения Красково, пересечение улиц Карла Маркса и ул. Заводская				
Изм.	Код. уч.	Лист №	ак.	Дата
Конструктивные решения подпорных стен				Стация
Проверил Кочетков				Р
Конструктор Богомолова				Лист
Н. контр.				4
Разрезы 1-1 ... 7-7				Листов
				000 "СПАС Инвест"

Инд. № подл. Подп. и дата. Взам. Инв. №



Стыковка арматурных стержней по длине



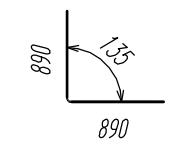
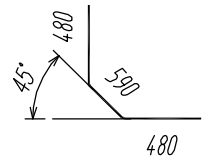
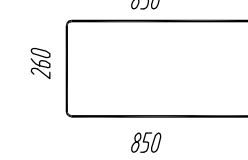
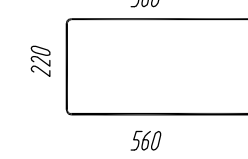
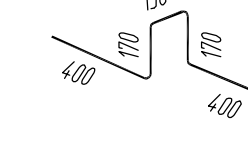
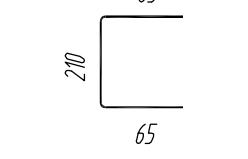
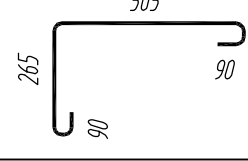
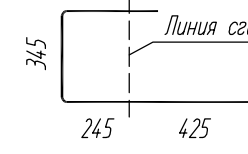
Инв. № подл.	Подп. и дата	Взам. инв. №

223-2015-КЖ4					
Московская область, Люберецкий район, муниципальное образование городского поселения Красково, пересечение улиц Карла Маркса и ул. Заводская					
Изм.	Кол. уч.	Лист № док.	Подп.	Дата	Стация
					Р
Проверил	Кочетков				Лист
Конструктор	Богомолова				5
Н. контр.					Листов
Узлы 1 ... 4					000 "СПАС Инвест"

Спецификация элементов стен

Ведомость деталей

Поз.	Обозначение	Наименование	Кол.	Масса ед., кг	Примечание
<u>Стена ПС1 - шт. 1</u>					
<u>Детали</u>					
M-1	ГОСТ Р 52544-2006	∅16 А500С L=1780	348	2.81	977.88
M-2	ГОСТ Р 52544-2006	∅16 А500С L=1550	174	2.45	426.30
Ск1	ГОСТ 5781-82*	∅16 А240 L=1960	26	3.10	80.60
Ск2	ГОСТ 5781-82*	∅16 А240 L=1340	344	2.10	722,4
Ф1	ГОСТ 5781-82*	∅8 А240 L=1290	70	0.51	35.70
Ш1	ГОСТ 5781-82*	∅6 А240 L=340	445	0.08	35.60
<u>Стержни</u>					
1	ГОСТ Р 52544-2006	∅16 А500С, м.п.	1240	1.58	1959.2
2	ГОСТ Р 52544-2006	∅16 А500С L=1680	66	2.65	174.9
3	ГОСТ Р 52544-2006	∅16 А500С L=1860	348	2.94	1023.12
4	ГОСТ Р 52544-2006	∅16 А500С L=2430	172	3.83	658.76
<u>Материалы</u>					
		Бетон кл.В25			34.5 м <sup>3</sup>
		Бетон кл.В7,5			6.2 м <sup>3</sup>
<u>Стена ПС2 - шт. 1</u>					
<u>Детали</u>					
M-1	ГОСТ Р 52544-2006	∅16 А500С L=1780	300	2.81	843.00
M-2	ГОСТ Р 52544-2006	∅16 А500С L=1550	150	2.45	367.50
M-3	ГОСТ 5781-82*	∅6 А240 L=940	180	0.21	37.80
Ск1	ГОСТ 5781-82*	∅16 А240 L=1960	56	3.10	173.60
Ск2	ГОСТ 5781-82*	∅16 А240 L=1340	298	2.10	625,8
Ф1	ГОСТ 5781-82*	∅8 А240 L=1290	50	0.51	25.50
X1	ГОСТ 5781-82*	∅6 А240 L=1340	15	0.30	4.50
Ш1	ГОСТ 5781-82*	∅6 А240 L=340	380	0.08	30.40
<u>Стержни</u>					
1	ГОСТ Р 52544-2006	∅12 А500С L=2640	16	2.35	37.6
2	ГОСТ Р 52544-2006	∅12 А500С L=3850	16	3.43	54.9
3	ГОСТ Р 52544-2006	∅12 А500С L=1410	96	1.25	120.00
4	ГОСТ Р 52544-2006	∅16 А500С, м.п.	930	1.58	1469.4
5	ГОСТ Р 52544-2006	∅16 А500С L=1660	56	2.62	146,7
6	ГОСТ Р 52544-2006	∅16 А500С L=1860	300	2.94	882.00
7	ГОСТ Р 52544-2006	∅16 А500С L=2080	56	3.28	183.68
8	ГОСТ Р 52544-2006	∅16 А500С L=2380	56	3.76	210.56
9	ГОСТ Р 52544-2006	∅16 А500С L=2680	52	4.23	219.96
<u>Материалы</u>					
		Бетон кл.В25			29.5 м <sup>3</sup>
		Бетон кл.В7.5			6.5 м <sup>3</sup>

Поз.	Эскиз
M-1	 ∅16 А500С L=1780
M-2	 ∅16 А500С L=1550
Ск1	 ∅16 А240 L=1960
Ск2	 ∅16 А240 L=1340
Ф1	 ∅8 А240 L=1290
Ш1	 ∅6 А240 L=340
M-3	 ∅6 А240 L=940
X1	 ∅6 А240 L=1340

Инв. № подл.	Подп. и дата	Взам. инв. №

Изм.	Кол. уч.	Лист	№ док.	Подп.	Дата
Проверил	Кочетков				
Конструктор	Богомолова				
Н. контр.					

223-2015-КЖ4		
Московская область, Люберецкий район, муниципальное образование городского поселения Красково, пересечение улиц Карла Маркса и ул. Заводская		
Конструктивные решения подпорных стен	Стация	Лист
	Р	6
Спецификация. Ведомость деталей	ООО "СПАС Инвест"	