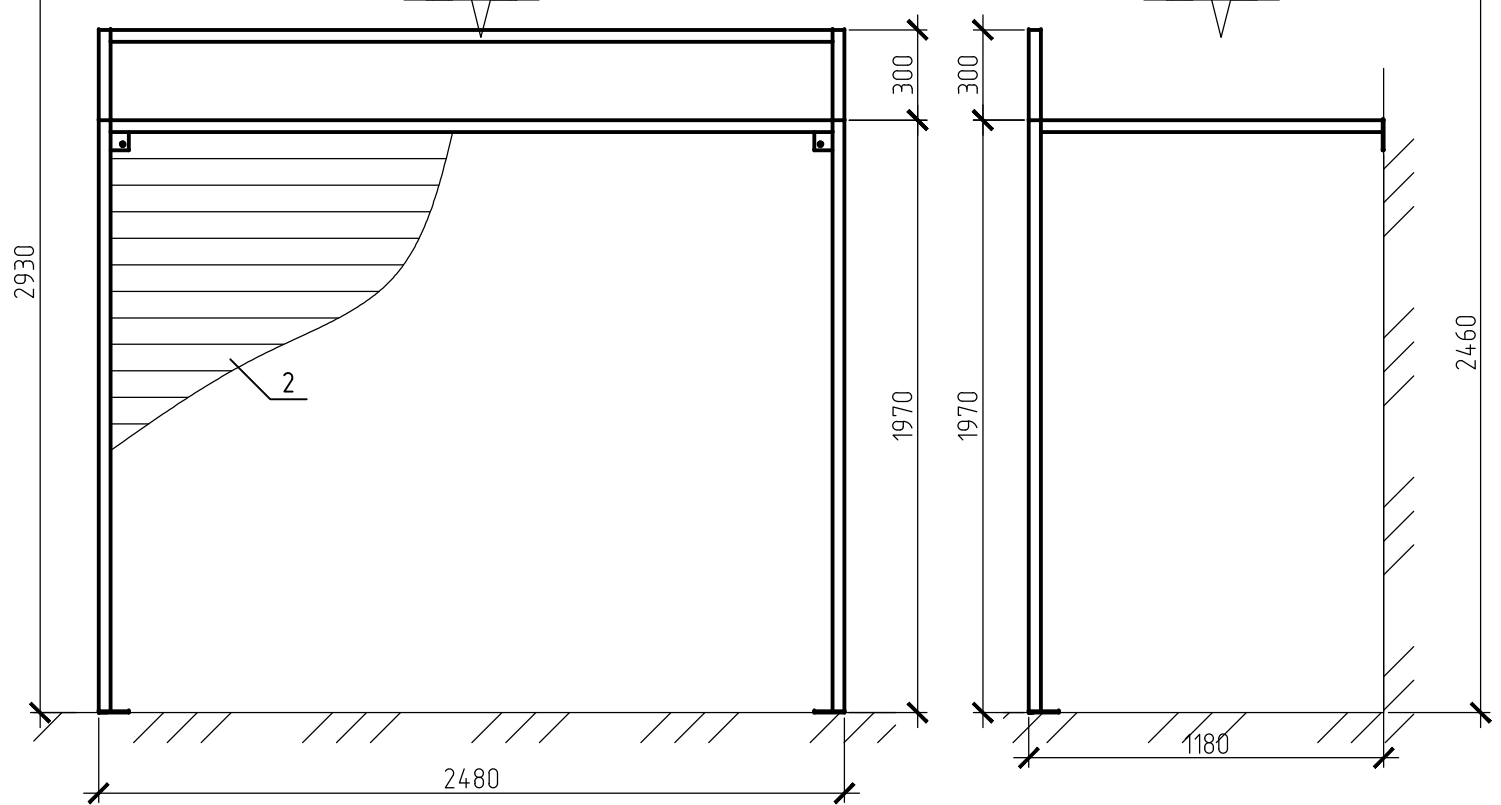
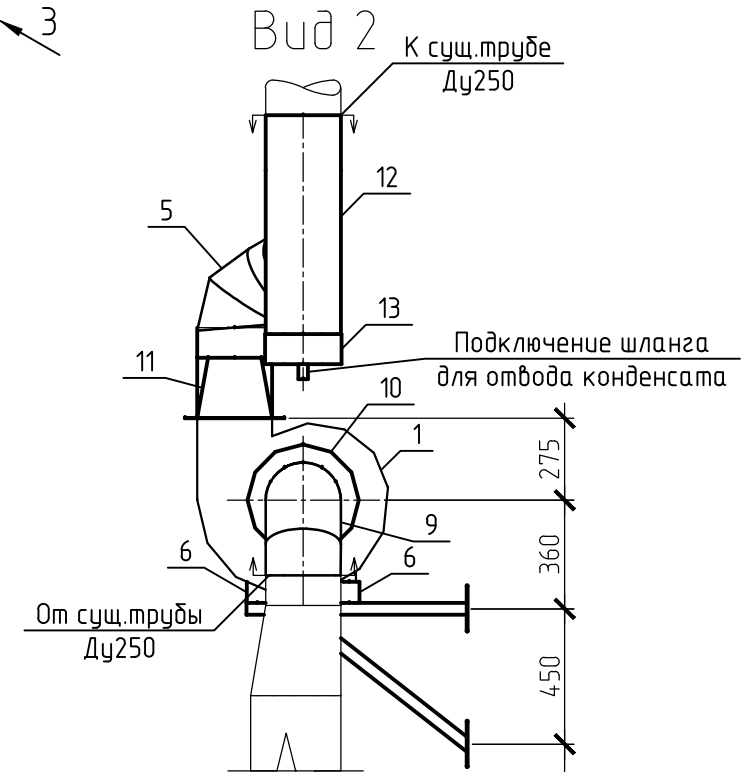
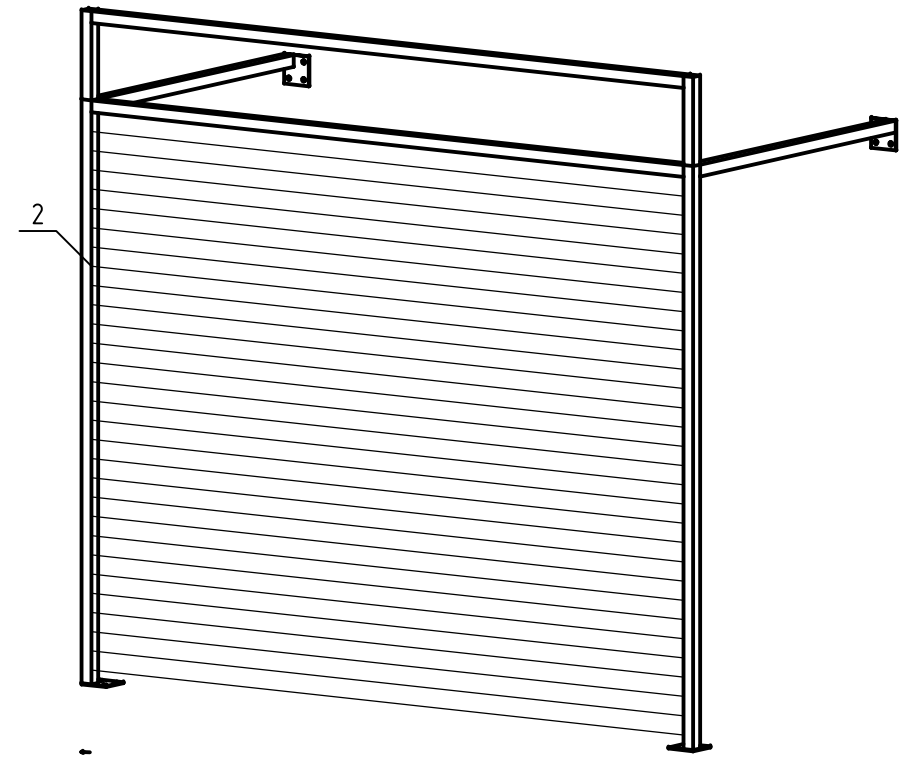
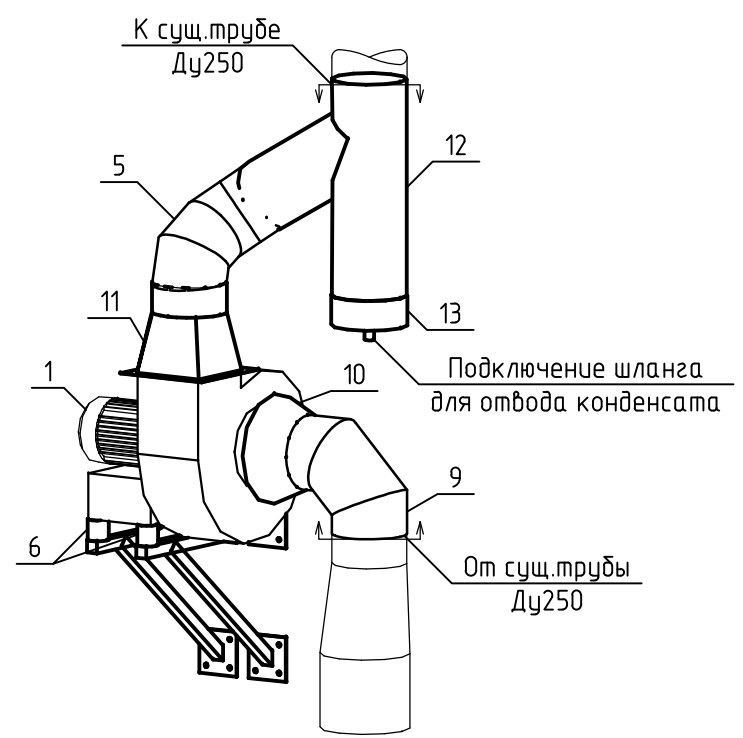


2

3



Вид 3



Согласовано

Инв. № подл.	Подп. и дата	Взам. инв. №

						-ТХ			
						Доработка системы дымоудаления от мобильного мангала-барбекю-коптильни			
Изм.	Кол. уч.	Лист	№ док.	Подп.	Дата	Дымоудаление	Стадия	Лист	Листов
Разраб.		Марчук			10.17		С	1	3
Проверил		Щах			10.17				
Утв.		Щах			10.17	Расположение оборудования и трубопроводов			
						План. Разрез 1-1			

Поз.	Наименование и техническая характеристика	Тип, марка, обозначение документа, опросного листа	Код продукции	Поставщик	Ед. измерения	Кол.	Масса 1 ед., кг	Примечания
<b>Оборудование</b>								
1	Дымосос центробежный n=1500 об/мин, N=2,2 кВт, Gmax=4300 м3/ч, H=450 Па, t=250 °C	Д-3,5 ЛЕВ 90 <sup>0</sup>		ООО УПТК ЭНЕРГЕТИК	шт.	1	65	
2	Роллетная система ШxВ=2480x1970 мм, полотно из экструдированного алюминиевого профиля				компл.	1		
<b>Изделия и материалы</b>								
3	Труба профильная □40x40x3,0	ГОСТ 8639-82		ОДО «Металлан»	м	15	3,36	
4	Лист стальной δ=4 мм	ГОСТ 19903		ОДО «Металлан»	м <sup>2</sup>	0,3	954	
5	Воздуховод спирально-навивной из нержавеющей стали φ250 мм, L=1 м, δ=0,1 мм	Термовент Aero		ОДО «Семь ветров»	шт.	1		
6	Передняя подушка двигателя ВАЗ-2101-2107		2101-1001020	ИП Бодровский Виталий Сергеевич	шт.	4		
7	Дюбель распорный φ10 мм, L=120 мм	БСР 10x120 ГОСТ 28778-90		ТД «ОМА»	шт.	28		
8	Шланг поливочный армированный Ф25ВНх2,5			ТД «ОМА»	м	4		
<b>Воздуховоды</b>								
9	Отвод 3-х секционный 90 <sup>0</sup> , R=250 мм, φ250 мм из оцинкованной стали, δ=0,7 мм под хомутовое соединение			ООО «ВП Альтернатива»	шт.	1		
10	Переход концентрический φ250-φ370 мм, L=135 мм из оцинкованной стали, δ=0,7 мм под хомутовое соединение			ООО «ВП Альтернатива»	шт.	1		
11	Переход концентрический □250-φ250 мм, L=200 мм из оцинкованной стали, δ=0,7 мм под хомутовое соединение, с фланцем в квадратном сечении и продолжением 100 мм в круглом сечении			ООО «ВП Альтернатива»	шт.	1		
12	Тройник Y-образный φ250 мм с ответвлением под 60 <sup>0</sup> L=750 из оцинкованной стали, δ=0,7 мм под хомутовое соединение			ООО «ВП Альтернатива»	шт.	1		
13	Конденсатоотводчик φ250 мм H=100 из оцинкованной стали, δ=0,7 мм под хомутовое соединение			ООО «ВП Альтернатива»	шт.	1		
14	Хомут зажимной для крепления элементов воздуховодов φ250 мм			ООО «ВП Альтернатива»	шт.	6		

Согласовано

Изм.	Кол. уч.	Лист	№ док.	Подп.	Дата
Разраб.	Марчук				10.17
Проверил	Щах				10.17
Утв.	Щах				10.17
					10.17

-ТХ.СО

Доработка системы дымоудаления от мобильного мангала-барбекю-коптильни

Дымоудаление

Стадия	Лист	Листов
С	1	2

Спецификация оборудования, изделий и материалов

