

*Благоустройство  
частного дома  
Конструктивные решения.  
Графическая часть*

04.03.2021

Взнос 1000 руб.

Дата и время

Место работы

Ведомость рабочих чертежей основного комплекта

Лист	Наименование	Примечание
1	Общие данные	
2	План зоны отдыха с бассейном	
3	Разрез 1-1	
4	План раскладки лаг и половой доски бассейна	
5	Узлы соединения деревянных конструкций	
6	План обвязки свай, крепежных элементов лаг, узлов	
7	План свайного поля	
8	Разрезы 2-2, 3-3, 4-4	
9	Разрезы 5-5, 6-6	
10	Опалубочный план фундамента бассейна, схемы армирования	
11	Узлы армирования фундамента и стен	
12	План металлоконструкций бассейна и шведской стенки	
13	Схемы металлокаркаса, узлы бассейна	
14	План расположения подпорной стены	
15	Разрезы, развертка по подпорной стене	
16	Армирование подпорной стены	
17	Спецификация арматуры поподпорной стене	
18	План беседки	
19	Разрезы 7-7, 8-8, 9-9, 10-10 беседки	
20	План свайного поля, опалубочные планы конструкций	
21	План армирования плиты ПМ1	
22	Узлы армирования ростверка РМ-1	
23	Развертка ростверка РМ-1	
24	План армирования плиты беседки, узлы армирования	
25	Спецификация арматуры	
26	Конструкции металлокаркаса беседки, разрезы	
27	Фермы Ф-1, Ф-2, Ф-3, спецификация элементов	
28	Фермы Ф-4, Ф-5, спецификация элементов	
29	Спецификация стали	
30	План стропил и контробрешетки	

1. Общие указания:

1.1 Проект разработан в соответствии с действующими строительными, технологическими и санитарными нормами и правилами, техническим регламентом о требованиях пожарной безопасности, предусматривает мероприятия, обеспечивающие конструктивную надежность, защиту населения и устойчивую работу объекта в чрезвычайных ситуациях и отвечает требованиям закона «Об основах градостроительства в Российской Федерации».

1.2 Данный проект выполнен на основании следующих документов:

- Генплан участка

- Архитектурное задание

1.3 Основные характеристики сооружений:

- уровень ответственности - II нормальный;

- степень огнестойкости здания III

- За относительную отметку 0,000 принята абсолютная отметка -4,100.

1.4 Обратную засыпку пазух котлована выполнять песком средней крупности с коэффициентом уплотнения не менее 0,95.

2. Производство опалубочных работ

2.1 Опалубка выполняется на месте из пиломатериала хвойных пород. Пиломатериалы должны соответствовать ГОСТ 8486-86 и ГОСТ24454-80.

3. Арматурные работы.

3.1 В качестве арматуры железобетонных элементов применяется

- стержневая горячекатаная арматурная сталь класса А240 по ГОСТ 5781-82х

- стержневая горячекатаная арматурная сталь периодического профиля класса А500С по ГОСТ Р 52544-2006

3.2 Арматуру между собой объединять в плоские сетки, каркасы, а также в пространственные каркасы при помощи вязальной проволоки диаметром 1,6. 2,0мм по ГОСТ 3282-74х. Соединения подлежат каждое пересечения стержней армирования.

3.3 Изготовление арматурных изделий, закладных деталей и изделий железобетонных конструкций, их сварные соединения должны соответствовать общим техническим условиям по ГОСТ 10922-2012.

3.4 Монтаж арматурных конструкций следует проводить из отдельных стержней, каркасов и сеток с обеспечением толщины защитного слоя при помощи фиксаторов.

3.5 Арматурные выпуски в вертикальные конструкции следует надежно закрепить от смещения при бетонировании.

3.6 На элементах арматурных изделий не должно быть отслаивающихся ржавчины и окалина, следов масла, битума и других загрязнений.

3.7 Арматурные стержни гнуть механическим способом без прогрева.

4. Бетонные работы.

4.1 Класс бетона монолитных конструкций фундаментов - В25 W6F100 по ГОСТ 26633-2012.

4.2 При устройстве монолитных конструкций применять смеси бетонные соответствующие техническим условиям ГОСТ 7473-10 и ГОСТ 26633-2012.

4.3 Укладка следующего слоя бетонной смеси допускается до начала схватывания бетона предыдущего слоя. Верхний уровень уложенной смеси должен быть на 50 - 70 мм ниже верха щитов опалубки.

5. Работы с металлоконструкциями

5.1 Сварку выполнять электродом типа Э42 по периметру примыкания свариваемых элементов. Катет сварных швов соответствует меньшей толщине свариваемых элементов. После выполнения каждого сварного шва необходимо сбить окалину и выполнить визуальный осмотр.

5.2 Антикоррозионная защита неоцинкованных силовых балок и крепежных деталей выполняется грунтовоочным составом в 2 этапа:

-отдельно каждого элемента по всей внешней поверхности до их монтажа

-после монтажа - фрагментарно, в местах подрезания антикоррозионной защиты

Перед нанесением грунтовоочного состава поверхность металлоконструкций высушить и очистить от грязи, пыли и жира с последующим нанесением грунтовоочного состава типа Ф-021 в два слоя с межэтапной просушкой при положительной температуре наружного воздуха.

6. Работы с деревянными конструкциями

6.1 Все деревянные конструкции обработать антисептиком с последующим нанесением огнезащитного состава для древесины.

Спецификация материалов (общая)

Поз	Наименование профиля, ГОСТ, ТУ	Наименование	Ед изм	Кол-во	Примечание
1	ГОСТ 26633-2012	Бетон В25	м <sup>3</sup>	39,74	
2	ГОСТ Р 52544-2006, ГОСТ 5187-52	Арматура	кг	4891,94	
3	ГОСТ 27772-88	Сталь С245	кг	3245,81	
4	ГОСТ 18486-86, ГОСТ 24454-80	Пиломатериалы хв пород	м <sup>3</sup>	5,5	
5	ТУ 25 1123-001-46949399-2017	Свая винтовая 89/250 L=3,0м	шт	12	
6	ТУ 25 1123-001-46949399-2017	Свая винтовая 89/250 L=2,5м	шт	18	
7	ТУ 25 1123-001-46949399-2017	Свая винтовая 108/300 L=2,5м	шт	18	

Поз	Наименование профиля, ГОСТ, ТУ	Наименование	Ед изм	Кол-во
Крепежные элементы				
7		Крепежный уголок усиленный 90x90x40x2	шт	26
8		Крепежный уголок усиленный 105x105x90x2	шт	224
9		Крепежный уголок ассиметричный 40x40x40x2	шт	36
10		Уголок соединительный 135° 115x105x90x2	шт	12
11		Опора бруса открытая 75x150x76x2	шт	4
12		Пластина крепежная 50x200x2	шт	20

П-КР1					
Благоустройство частного дома					
Изм	Кол.уч	Лист	И док	Подп	Дата
Разработал		Баценкова А			10.17
Проверил					
Гл. констр					
И. контроль					
Итввердил					
Здания благоустройства по генплану беседка, зона бассейна, зона барбекю			Студия	Лист	Листов
			Р	1	30
Общие данные					

0,000 = -4,100

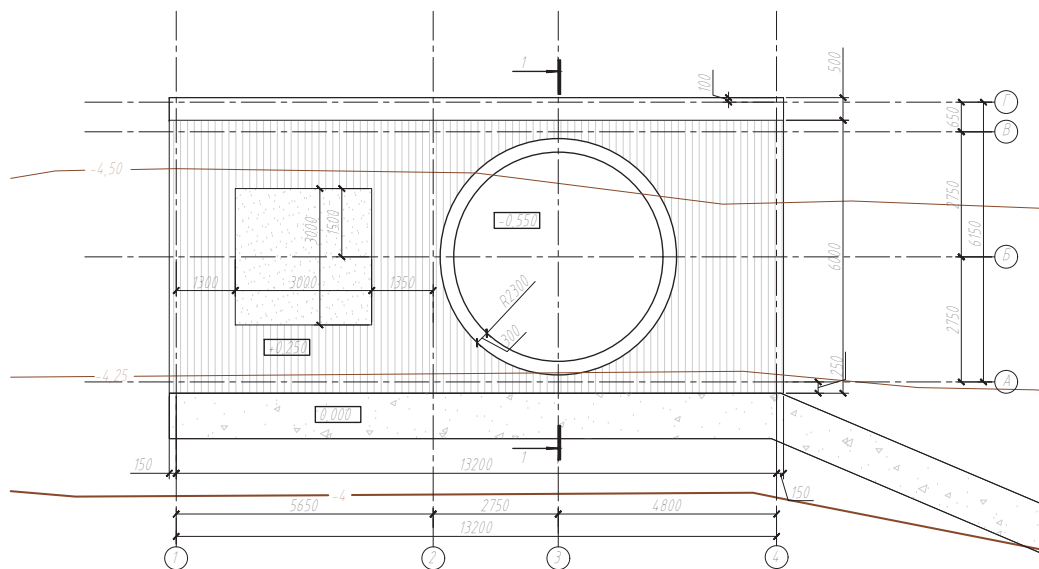
Согласовано

Взвешивание

Листы и детали

Итого листов

План зоны отдыха с бассейном



С:\Арх\2020\2020\...

Владелец

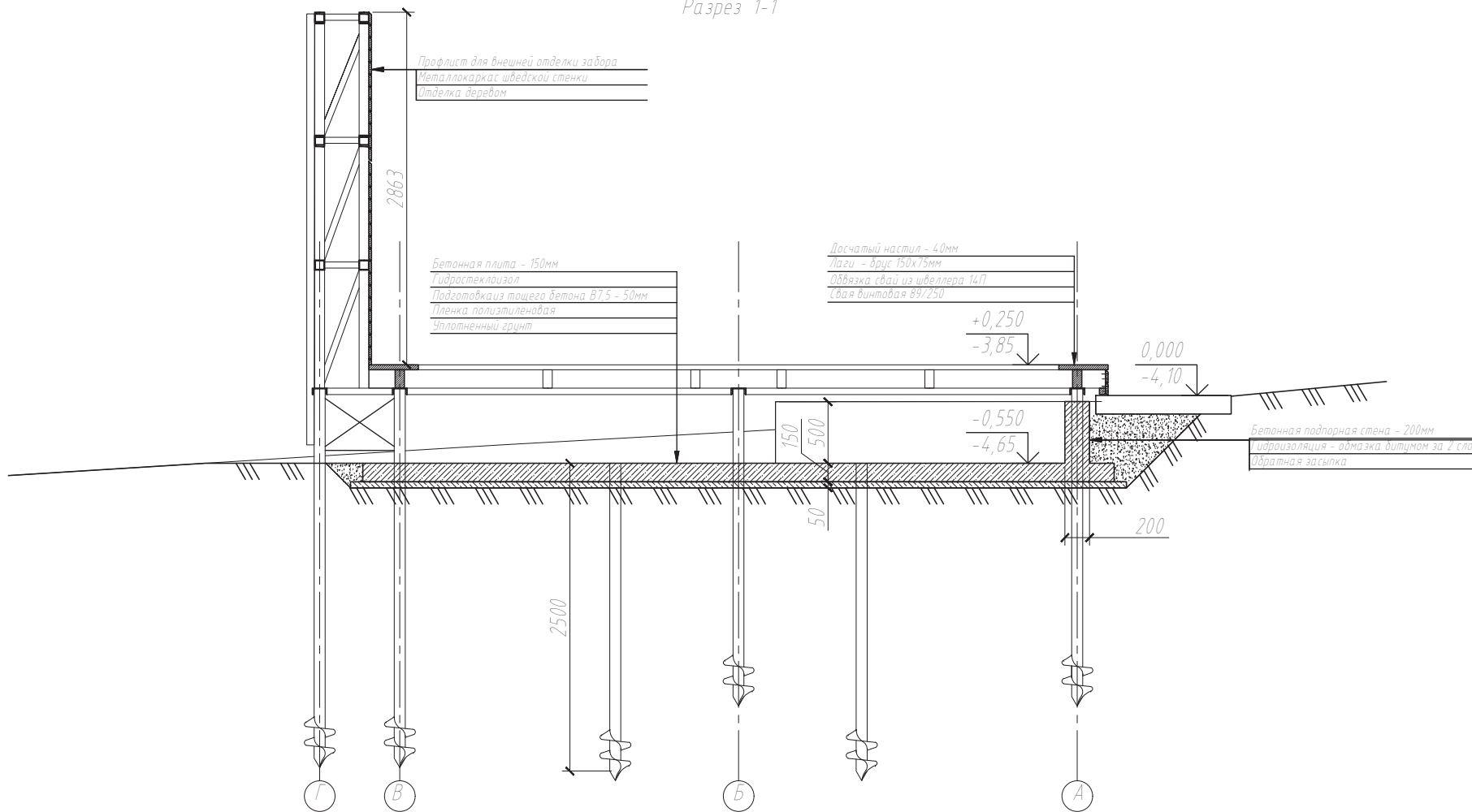
Дата и дата

Имя

						П-КР1			
						Благоустройство частного дома			
Изм	Кол.уч.	Лист	И док	Подп	Дата	Здания благоустройства по генплану: беседка, зона бассейна, зона дбардею	Стадия	Лист	Листов
Разработал	Баценкова А				10.17		Р	2	30
Проверил									
Гл. констр.									
И. контроль						План зоны отдыха с бассейном			
И. утвердил									

0,000 = -4,100

Разрез 1-1



Согласовано

Взнос, руб. №

Дата и дата

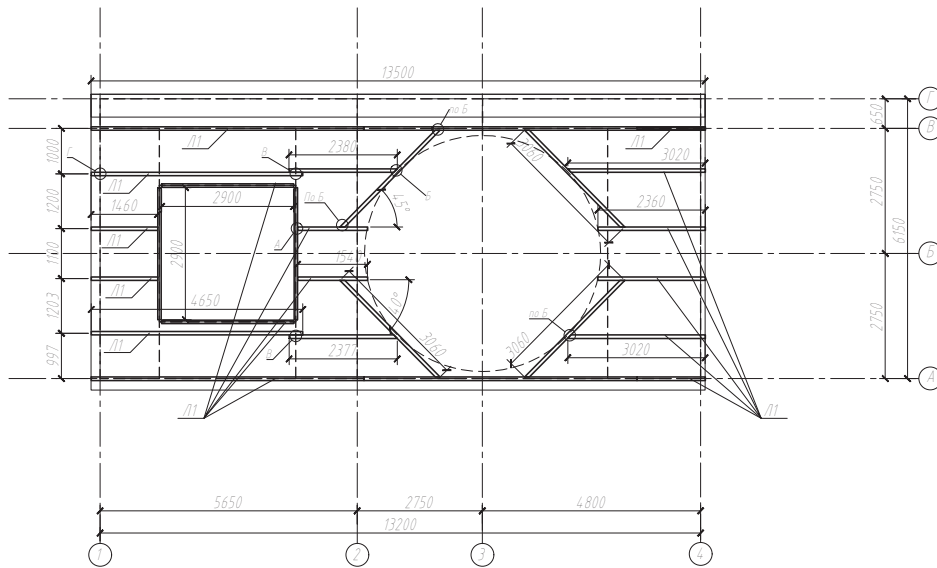
№ в серии

						П-КР1			
						Благоустройство частного дома			
Изм.	Кол.уч.	Лист	И док.	Подп.	Дата	Здания благоустройства по генплану беседка, зона бассейна, зона дартс-клуба	Стадия	Лист	Листов
Разработал	Бащенкова А				10.17		Р	3	30
Проверил									
Гл. констр.									
И. контроль									
И. утвердил									

0,000 = -4,100

Разрез 1-1

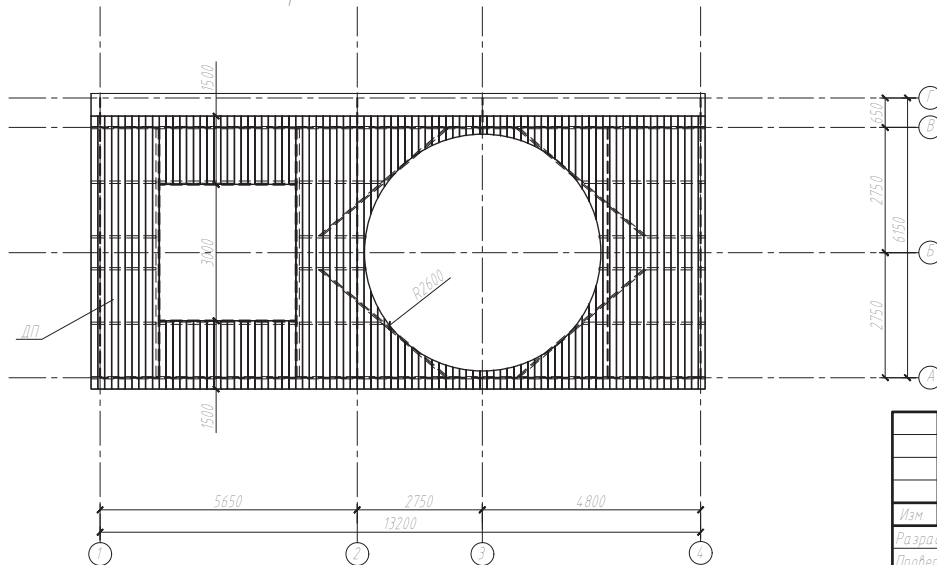
План раскладки лаг настила



Спецификация элементов

Поз	Обозначение	Наименование	Кол	Масса ед.кг	Примечание
Материалы					
1	Л1	Лага - Брус 150x75, L=76.2м			0.9м <sup>3</sup>
2	ДП	Доска 150x40, L=350м			2.1м <sup>3</sup>
Крепление лаг между собой					
3		Уголок соединительный 135° 115x105x90x2	12		
4		Пластина крепежная 50x200x2	16		
5		Опора бруса открытая 75x150x76x2	4		

План раскладки половой доски



0,000 = -4,100

Создано

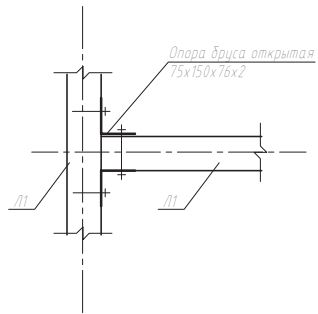
Взнос

Дата и время

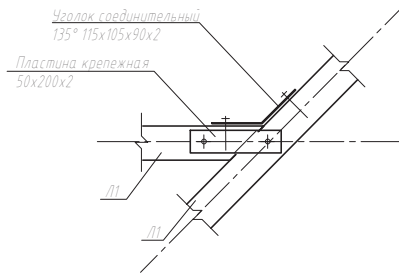
Имя

П-КР1						
Благоустройство частного дома						
Изм	Кол.уч.	Лист	И.док.	Подп.	Дата	
Разработал	Баценкова А				10.17	
Проверил						
Гл. констр.						
И. контроль						
И.твердил						
Здания благоустройства по генплану беседка, зона бассейна, зона дартска				Стадия	Лист	Листов
				р	4	30
План раскладки лаг и половой доски бассейна						

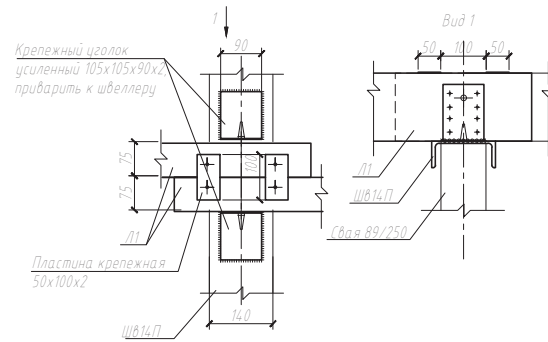
Узел А. Крепление лаг



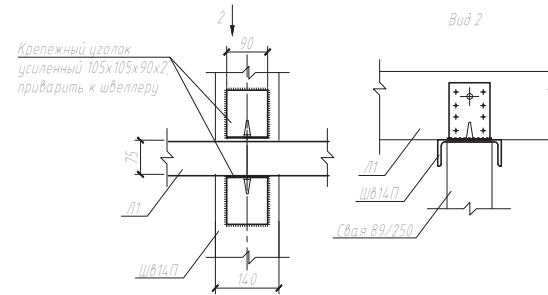
Узел Б. Крепление лаг под углом 45°



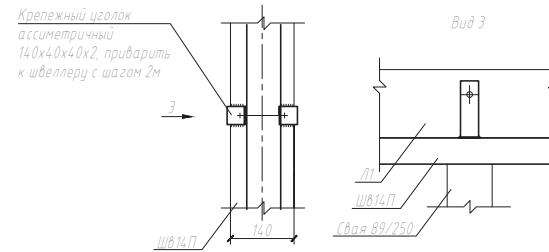
Узел В. Крепление лаг к обвязке свай



Узел Г. Крепление лаги к обвязке свай



Узел крепления лаги к обвязке свай



С.А.Ладасов

Листы и детали

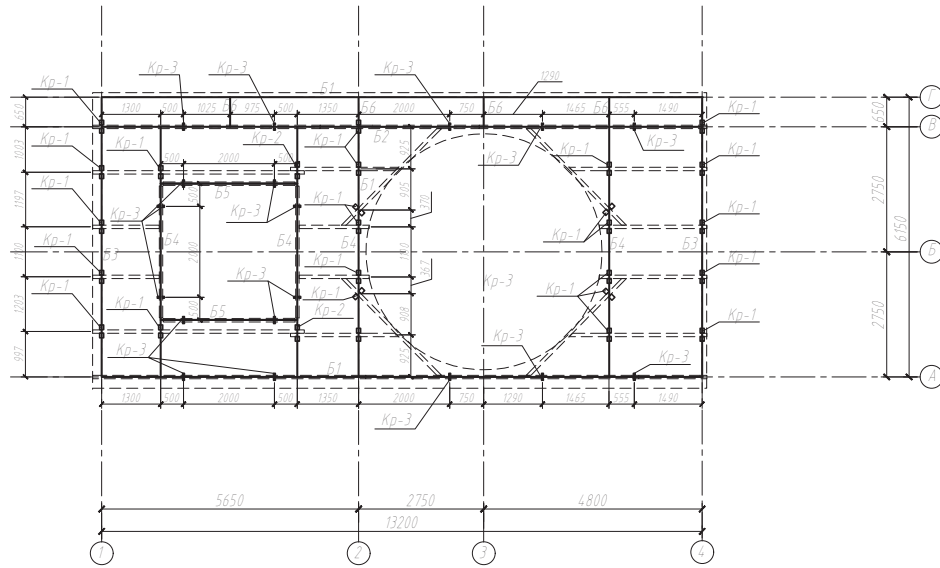
Масштаб

0,000 = -4,100

П-КР1						
Благоустройство частного дома						
Изм.	Кол.уч.	Лист	И.док.	Подп.	Дата	Здания благоустройства по генплану беседка, зона бассейна, зона дарбэке
Разработал	Бащенкова А.				10.17	
Проверил						
Гл. констр.						Узлы соединения деревянных конструкций
И. контроль						
И. утвердил						

Стадия	Лист	Листов
Р	5	30

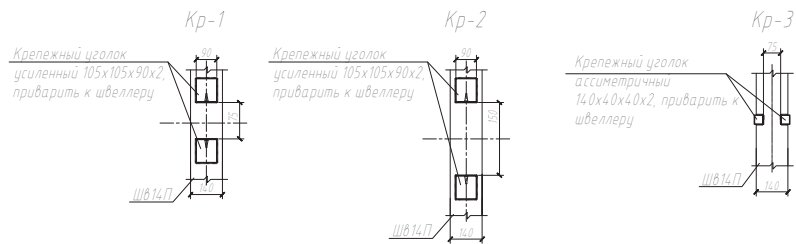
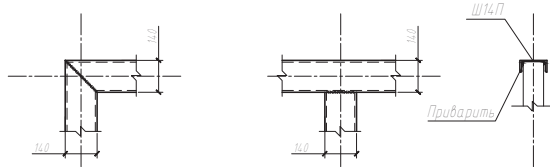
План балок обвязки и крепежных элементов лаг



Спецификация элементов

Поз	Обозначение	Наименование	Кол	Масса ед кг	Примечание
Материалы					
1	Б1	Швеллер 14П по ГОСТ8240-97, L = 13640мм	2	167.77	335.54
2	Б2	Швеллер 14П по ГОСТ8240-97, L = 13360мм	1	164.33	164.33
3	Б3	Швеллер 14П по ГОСТ8240-97, L = 6290мм	2	77.37	154.73
4	Б4	Швеллер 14П по ГОСТ8240-97, L = 5360мм	4	65.93	263.71
5	Б5	Швеллер 14П по ГОСТ8240-97, L = 2860мм	2	35.18	70.36
6	Б6	Швеллер 14П по ГОСТ8240-97, L = 510мм	4	6.27	25.10
		Итого			1013.77
7	Кр - 1	Крепежный уголок усиленный 105x105x90x2	50		
8	Кр - 2	Крепежный уголок усиленный 105x105x90x2	4		
9	Кр - 3	Крепежный уголок ассиметричный 140x40x40x2	36		

Узлы соединения обвязочных балок свай



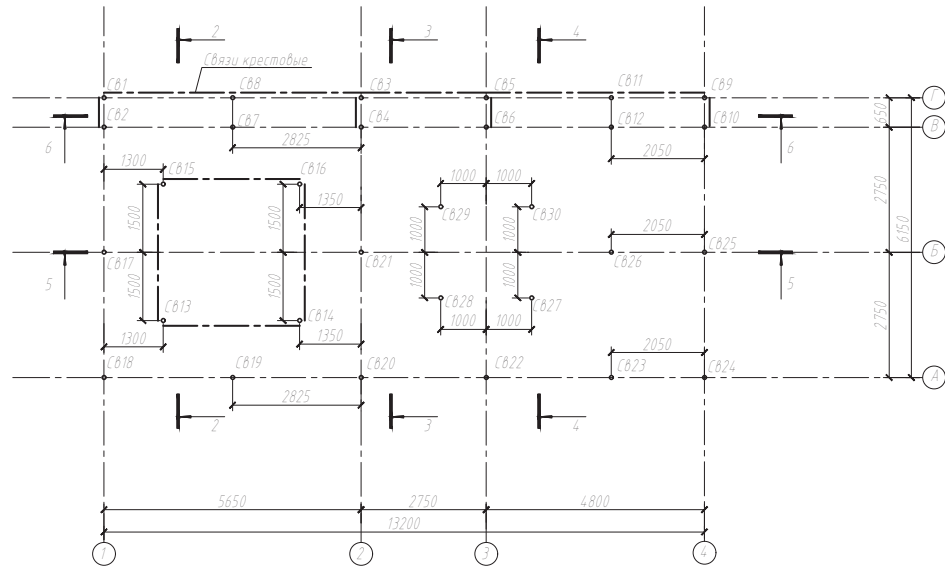
0,000 = -4,100

Согласовано

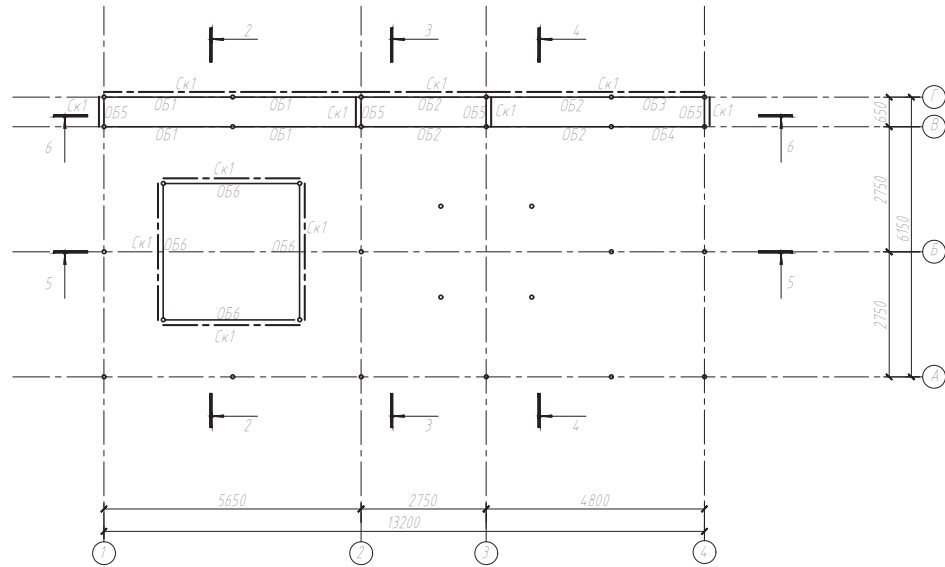
Имя и фамилия	Вязки, таб. №
Дата и время	
Масштаб	

П-КР1					
Благоустройство частного дома					
Изм	Кол.уч.	Лист	И. док.	Подп.	Дата
Разработал		Бащенкова А			10.17
Проверил					
Гл. констр.					
И. контроль					
И. утвердил					
Здания благоустройства по генплану: беседка, зона бассейна, зона дартска				Стадия	Лист
План обвязки свай, крепежных элементов лаг, узлы				Р	6
				Листов	30

План свайного поля



План нижней обвязки свай



0,000 = -4,100

Спецификация элементов

Поз	Обозначение	Марка сваи	Кол	Отметка верха сваи	Отметка низа сваи	Длина сваи, м
Сваи						
1	СВ1-СВ12	Свая винтовая СВ89-250	12	-4,045	-7,045	3,00
2	СВ 13-26	Свая винтовая СВ89-250	14	-4,045	-6,545	2,50
3	СВ 27-30	Свая винтовая СВ89-250	4	-4,700	-7,200	2,50

Спецификация элементов

Поз	Обозначение	Наименование	Кол	Масса ед кг	Примечание
Материалы					
1	ОБ1	Труба квадратная 50х3 по ГОСТ Р 54157-2010, L = 2735мм	4	1162	4,648
2	ОБ2	Труба квадратная 50х3 по ГОСТ Р 54157-2010, L = 2661мм	4	1131	4,484
3	ОБ3	Труба квадратная 50х3 по ГОСТ Р 54157-2010, L = 1961мм	1	8,33	8,33
4	ОБ4	Труба квадратная 50х3 по ГОСТ Р 54157-2010, L = 1961мм	1	8,33	8,33
5	ОБ5	Труба квадратная 50х3 по ГОСТ Р 54157-2010, L = 561мм	4	2,38	9,54
6	ОБ6	Труба квадратная 50х3 по ГОСТ Р 54157-2010, L = 2911мм	4	12,37	49,49
7	СК1	Уголок равнополочный 50х5 по ГОСТ 8509-93, L = 54,7м			206,17
		Итого			373,18

Согласовано

Взнос таб. №

Листы и дата

Мас. № таб.

П-КР1

Благоустройство частного дома

Изм Кол.уч Лист № док Подп Дата

Разработал Баченкова А 10.17

Проверил

Гл. констр

И. контроль

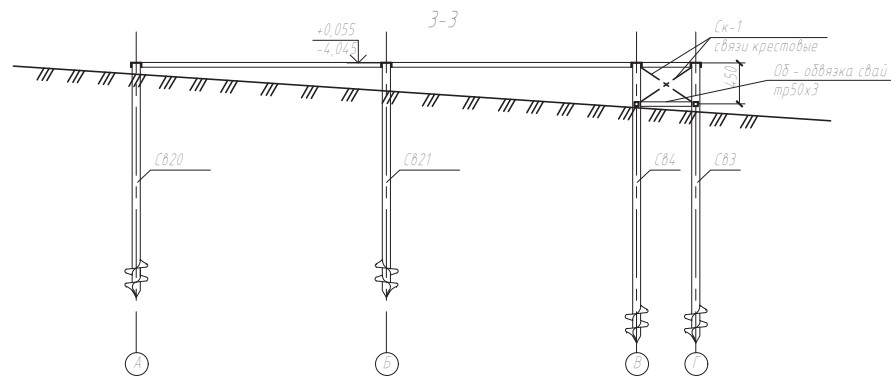
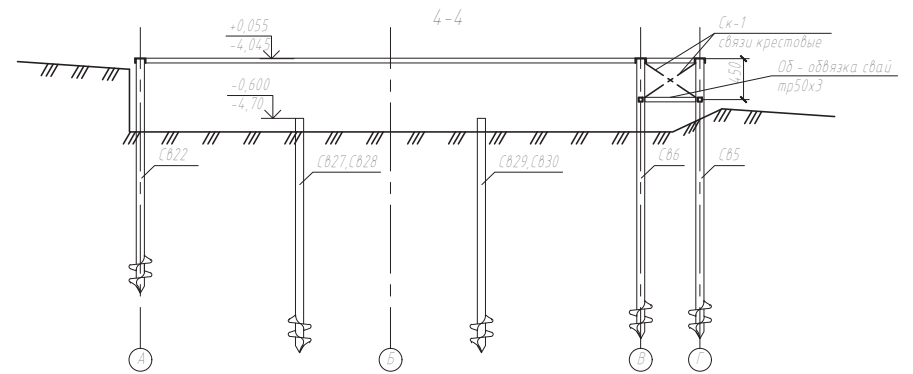
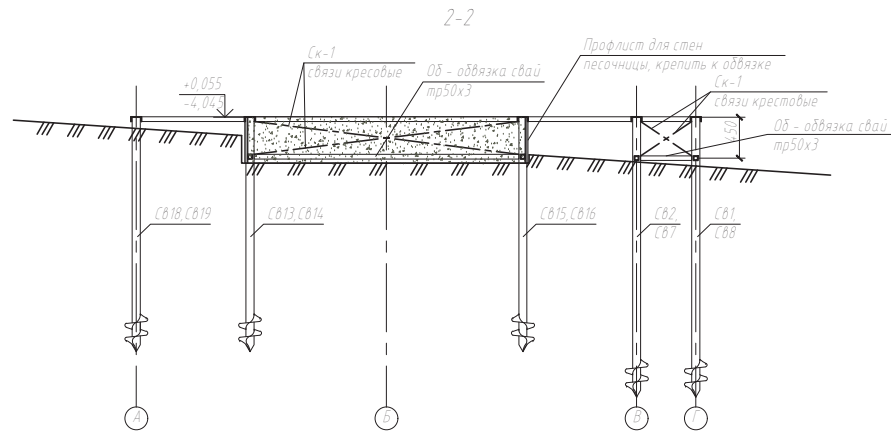
И. утвердил

Здания благоустройства по генплану беседка, зона бассейна, зона барбекю

Стадия	Лист	Листов
Р	7	30

План свайного поля





СЗЛП.СЗЛП.01.01.01

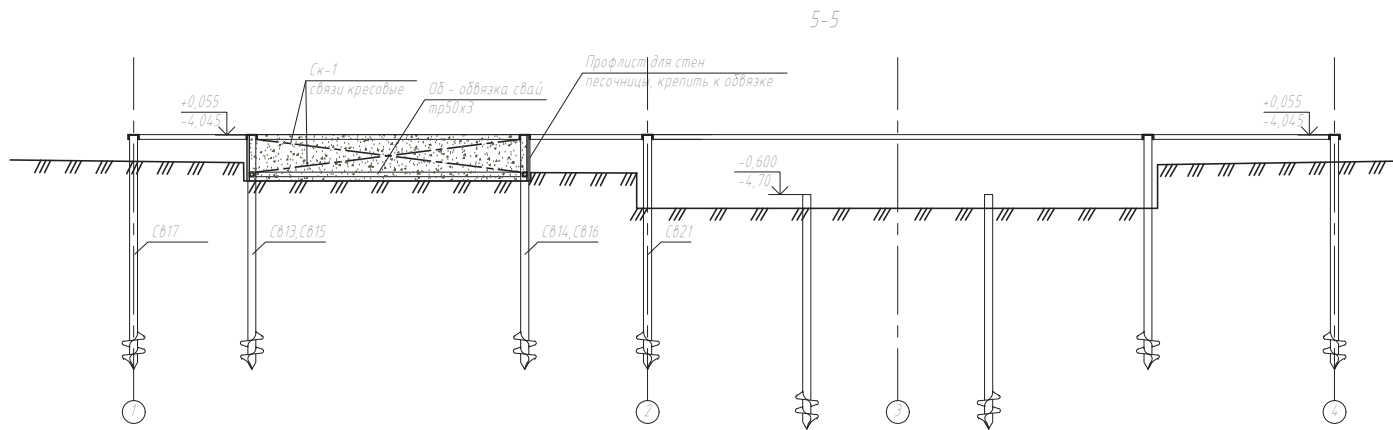
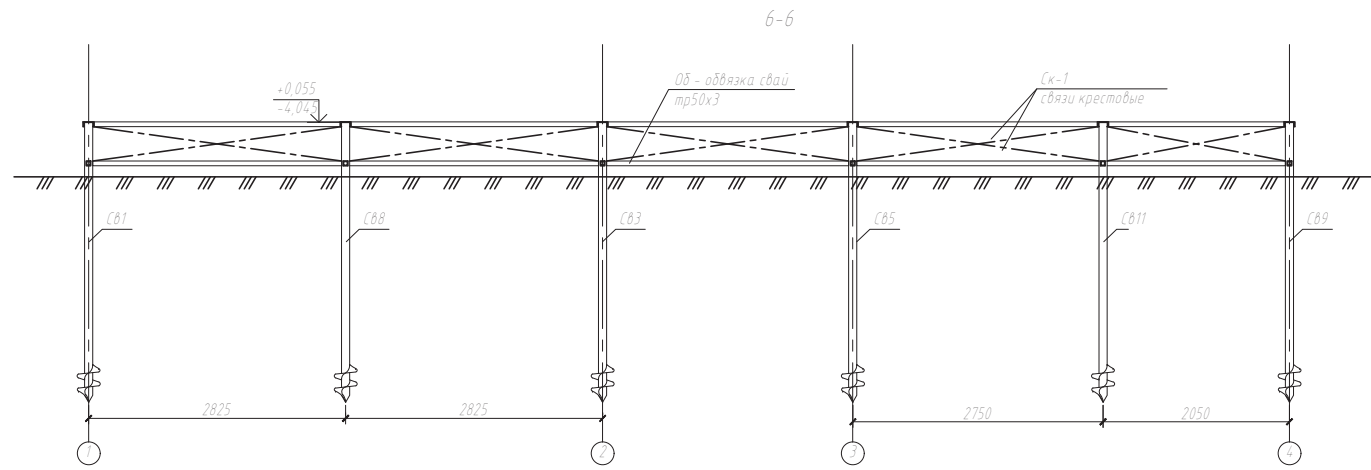
Вязки свай №

Дата и дата

Масштаб

0,000 = -4,100

П-КР1						
Благоустройство частного дома						
Изм.	Кол.уч.	Лист	№ док.	Подп.	Дата	
Разработал	Бащенкова А				10.17	
Проверил						
Гл. констр.						
И. контроль						
И. утвердил						
Здания благоустройства по генплану беседка, зона бассейна, зона дбардею				Стадия	Лист	Листов
				Р	8	30
Разрезы 2-2, 3-3, 4-4						



0,000 = -4,100

Согласовано

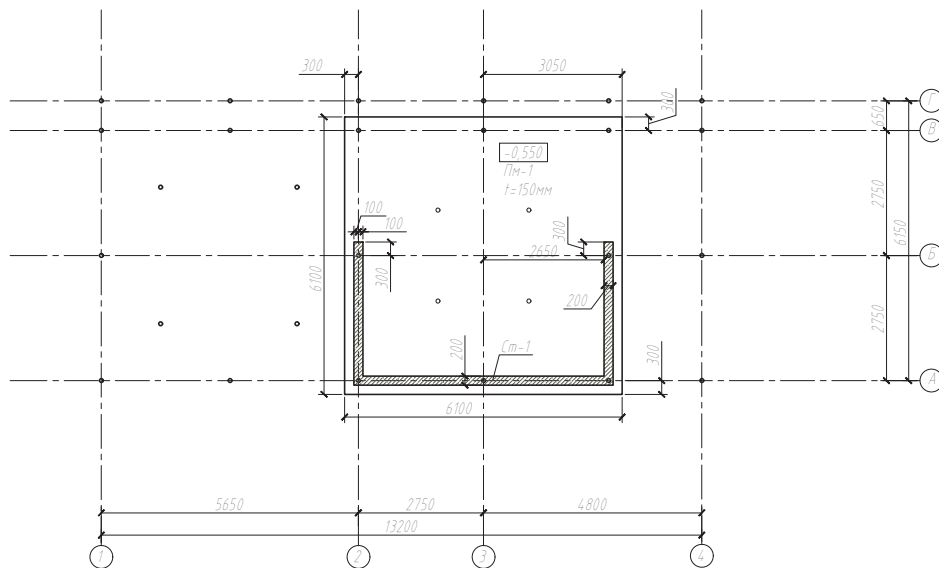
Взнос №

Дата и дата

№ в табл.

						П-КР1			
						Благоустройство частного дома			
Изм	Кол.уч.	Лист	№ док.	Подп.	Дата	Здания благоустройства по генплану беседка, зона бассейна, зона дартбеку	Стадия	Лист	Листов
Разработал	Баценкова А				10.17		р	9	30
Проверил						Разрезы 5-5, 6-6			
Гл. констр.									
И. контроль									
И. твердил									

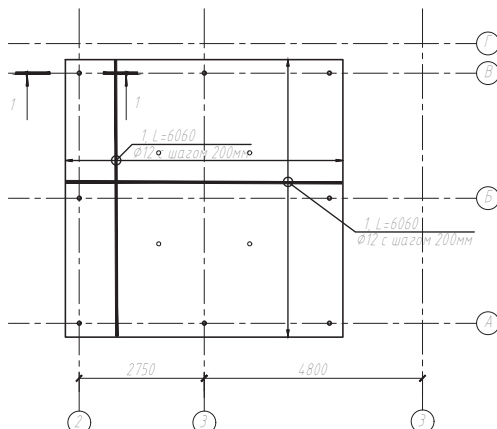
Опалубочный план фундамента бассейна



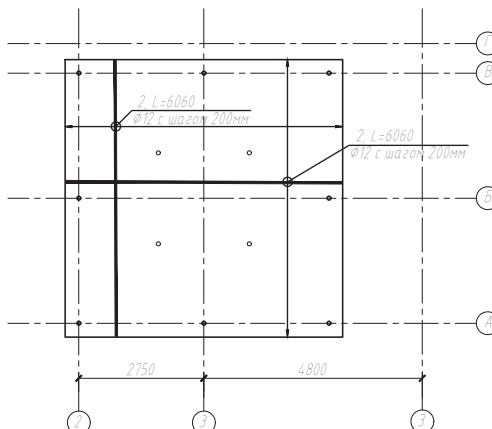
Спецификация элементов

Поз	Обозначение	Наименование	Кол	Масса ед.кг.	Примечание
Материалы					
1	Пм-1	Плита монолитная			5.58м <sup>3</sup>
2	Ст-1	Стена монолитная			1.16м <sup>3</sup>
		Бетон В25			6.74м <sup>3</sup>

План нижнего армирования плиты бассейна



План верхнего армирования плиты бассейна



0,000 = -4,100

Согласовано

Взнос инв. №

Дата и дата

Имя И.П.О.

П-КР1						
Благоустройство частного дома						
Изм	Кол.уч.	Лист	И.док.	Подп.	Дата	
Разработал	Баценкова А				10.17	
Проверил						
Гл. констр.						
И. контроль						
И.твердил						
Здания благоустройства по генплану беседка, зона бассейна, зона дартбеке				Стадия	Лист	Листов
				Р	10	30
Опалубочный план фундамента бассейна, схемы армирования						

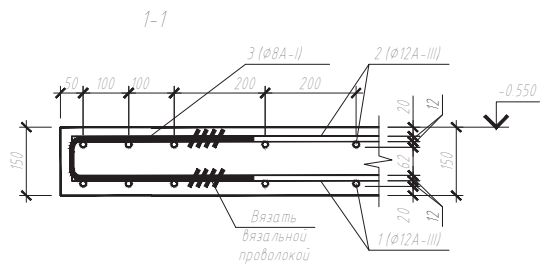


Схема крепления сваи к арматуре конструкции

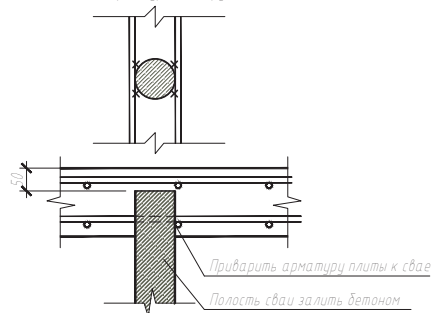
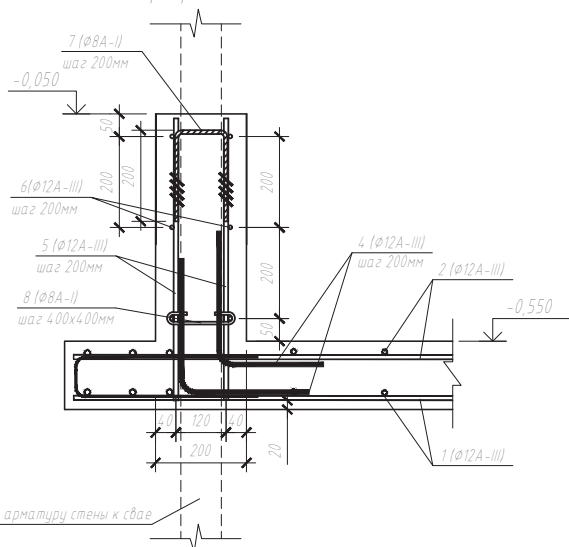


Схема армирования стены



Приварить арматуру стены к свае

Схема армирования угла стены

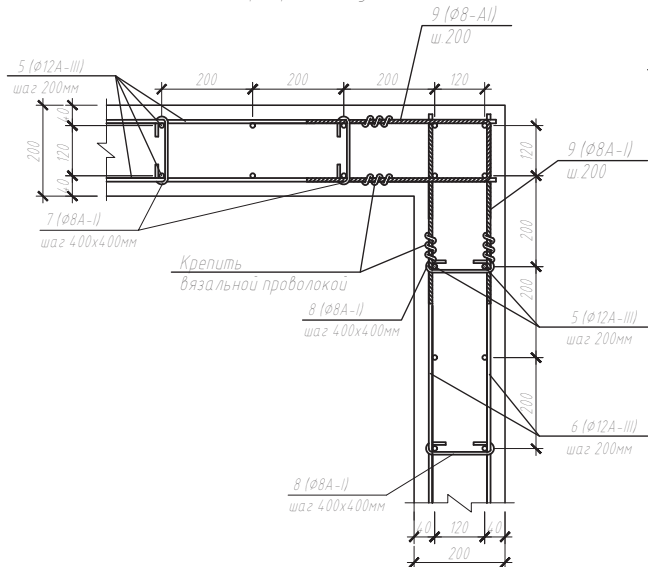
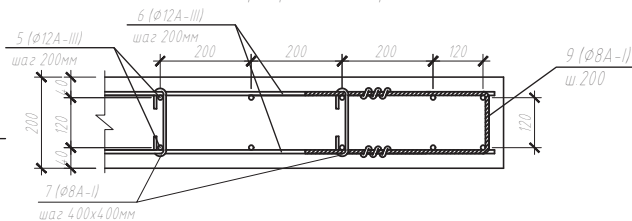


Схема армирования торца стены



Спецификация арматуры

Поз	Обозначение	Наименование	Кол	Масса в кг	Примечание
Плита					
1	ГОСТ Р 52544-2006	φ12А-III(A500), L=6060мм	62	5,38	333,64
2	ГОСТ Р 52544-2006	φ12А-III(A500), L=6060мм	62	5,38	333,64
3	ГОСТ 5187-82	φ8А-I(A240), L=870мм	122	0,34	41,93
4	ГОСТ Р 52544-2006	φ12А-III(A500), L=510мм	118	0,45	53,44
5	ГОСТ Р 52544-2006	φ12А-III(A500), L=630мм	118	0,56	66,01
6	ГОСТ Р 52544-2006	φ12А-III(A500), L=696мм			61,8
7	ГОСТ 5187-82	φ8А-I(A240), L=520мм	59	0,21	12,12
8	ГОСТ 5187-82	φ8А-I(A240), L=230мм	45	0,09	4,09
7	ГОСТ 5187-82	φ8А-I(A240), L=950мм	18	0,38	6,75
Материалы					
	ГОСТ Р 26633-2012	Бетон В25			6,74м <sup>3</sup>
	ГОСТ 5187-82, Р52544-2006	Арматура			913,42кг

Составлено

Вязать

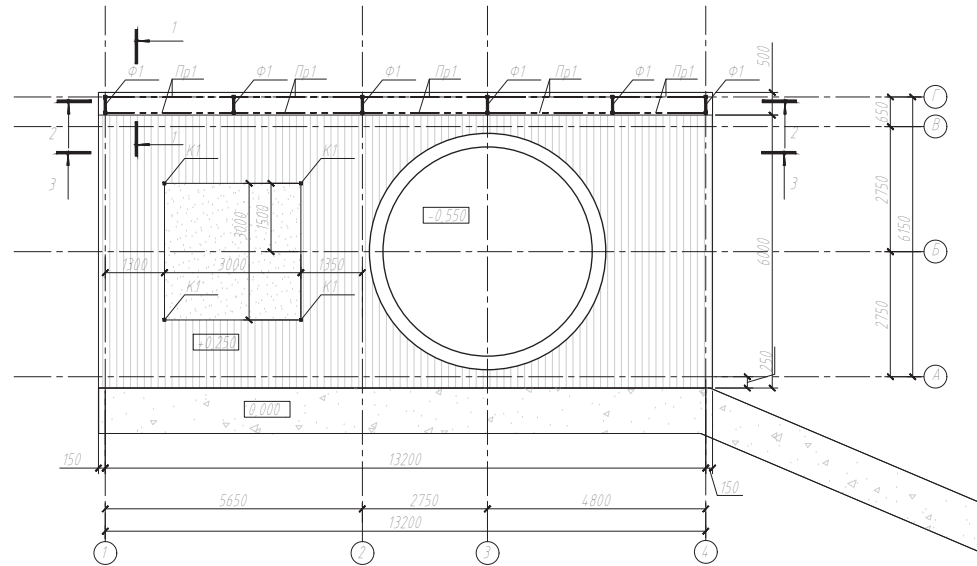
Плита и стена

Масштаб

Изм	Кол.уч.	Лист	И док	Подп.	Дата	П-КР1			
Благоустройство частного дома						Стандия	Лист	Листов	
Разработал					10.17	Здания благоустройства по генплану беседка, зона бассейна, зона дбарбеку	р	11	30
Проверил									
Гл. констр.									
И. контроль						Узлы армирования фундамента и стен			
Итвдрил									

0,000 = -4,100

План металлоконструкций



1:02/2020/02/01

Взнос инв. №

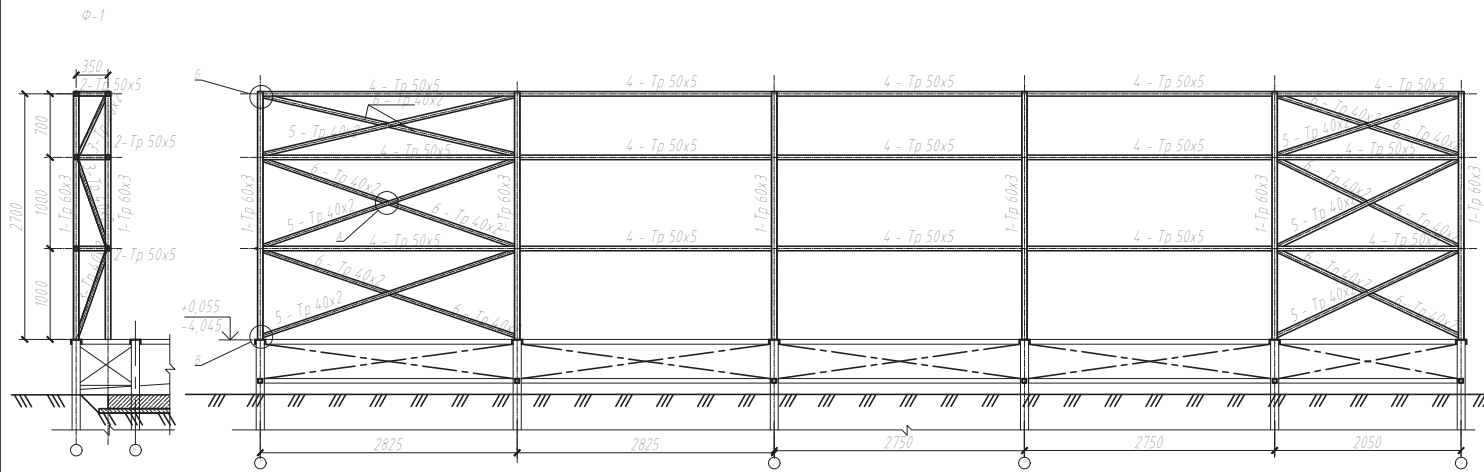
Дата и дата

Имя и подпись

0,000 = -4,100

						П-КР1			
						Благоустройство частного дома			
Изм	Кол.уч.	Лист	И док	Подп	Дата	Здания благоустройства по генплану беседка, зона бассейна, зона дартс-зона	Стадия	Лист	Листов
Разработал	Бащенкова А				10.17		Р	12	30
Проверил						План металлоконструкций бассейна и шведской стенки			
Гл. констр.									
И. контроль									
Утвердил									

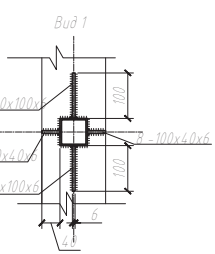
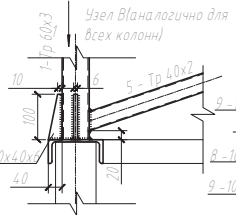
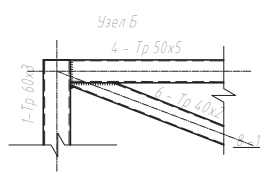
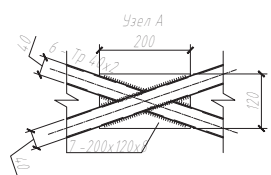
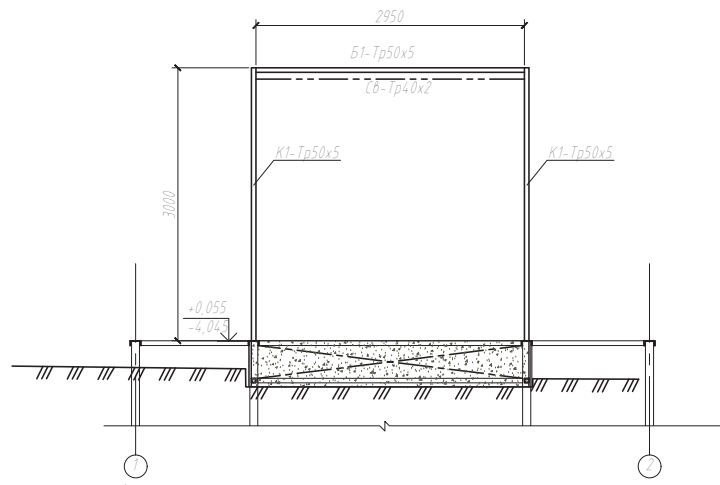
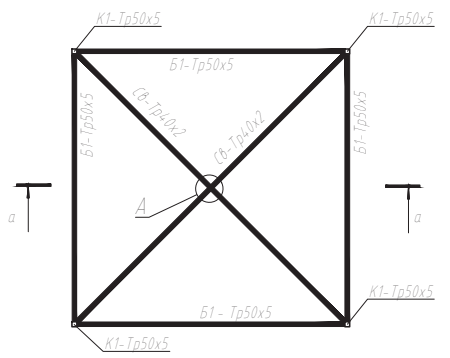
2-2, 3-3



Спецификация элементов

Поз	Обозначение	Наименование	Кол	Масса, кг	Примечание
Швеллеры и стелжи					
1	Колонна	Труба квадратная 60x3 по ГОСТ Р 54157-2010, L=2700мм	17	12,01	89,8
2	Балка	Труба квадратная 50x5 по ГОСТ Р 54157-2010, L=2700мм	19	1,80	34,2
3	Связь	Труба квадратная 40x2 по ГОСТ Р 54157-2010, L=1000мм	18	2,33	23,3
4	Балка - прогон	Труба квадратная 50x5 по ГОСТ Р 54157-2010, L=2700мм			107,26
5	Связь	Труба квадратная 40x2 по ГОСТ Р 54157-2010, L=1000мм			20,74
6	Связь	Труба квадратная 40x2 по ГОСТ Р 54157-2010, L=2050мм			20,23
7		Пластина соединительная 100x100x6	10	1,26	12,6
8		Пластина соединительная 100x40x6	18	1,18	11,1
9		Пластина соединительная 100x40x6	24	2,47	11,3
Конструкция песочницы					
10	Колонна	Труба квадратная 50x5 по ГОСТ Р 54157-2010, L=3000мм	4	19,68	78,72
11	Балка	Труба квадратная 50x5 по ГОСТ Р 54157-2010, L=2950мм	4	19,35	77,41
12	Связь	Труба квадратная 40x2 по ГОСТ Р 54157-2010, L=670мм	2	9,71	19,42
13		Пластина соединительная 100x100x6	1	1,26	1,26
14		Пластина соединительная 100x40x6	8	1,18	11,2
15		Пластина соединительная 100x40x6	8	2,47	3,76
		Итого			1085,84

План балок песочницы на отм.+3,000

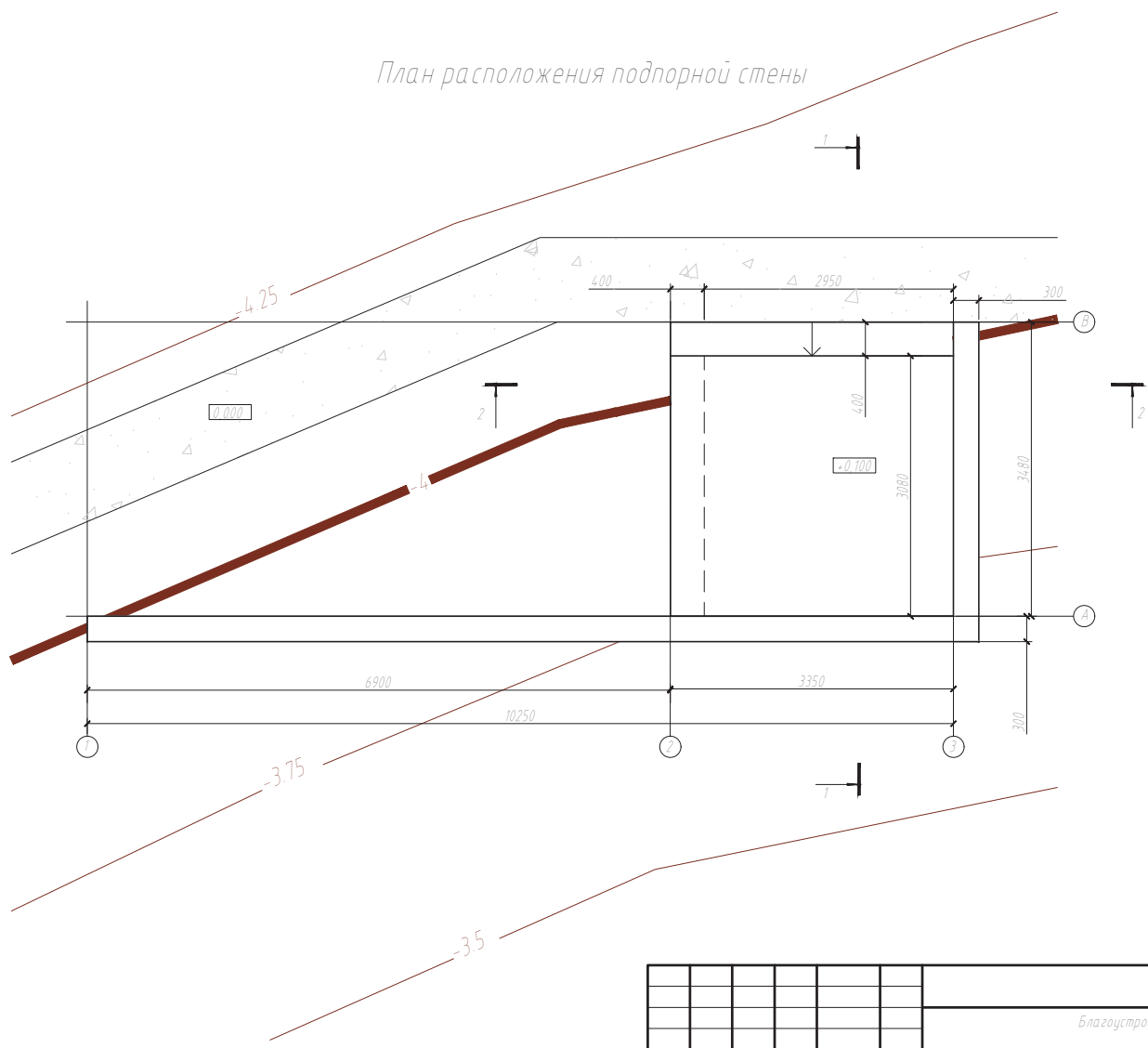


0,000 = -4,100

СОЗДАТЕЛЬНО	
ИЗМ.	
КОРРЕКТИРОВАНО	
ПРОСМОТРЕНО	
УТВЕРЖДЕНО	
ПОДПИСАНО	
ИЗДАНИЕ	
ИМЯ И ФАМИЛИЯ	Владимир
ИМЯ И ФАМИЛИЯ	Иван
ИМЯ И ФАМИЛИЯ	Иван

П-КР1					
Благоустройство частного дома					
Изм	Кол.уч.	Лист	И.докум.	Подп.	Дата
Разработал	Бащенкова А.				10.17
Проверил					
Гл. констр.					
И. контроль					
Утвердил					
Здания благоустройства по генплану беседка, зона бассейна, зона дартбеке			Стадия	Лист	Листов
Схемы металлокаркаса, узлы бассейна			Р	13	30

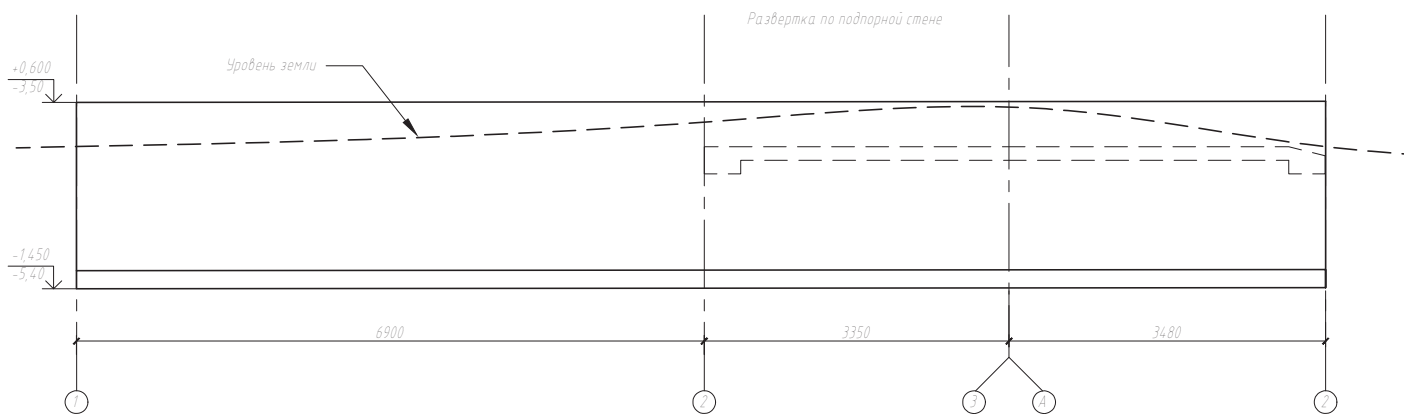
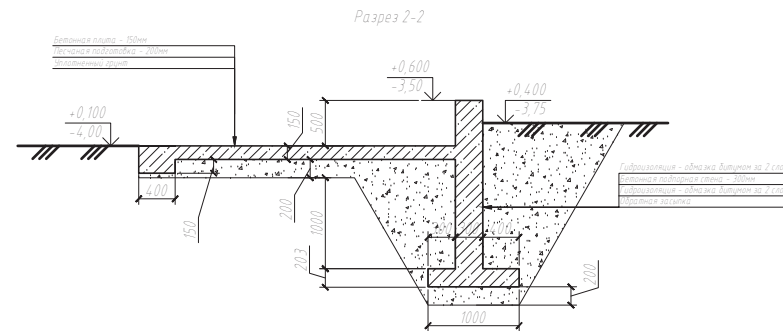
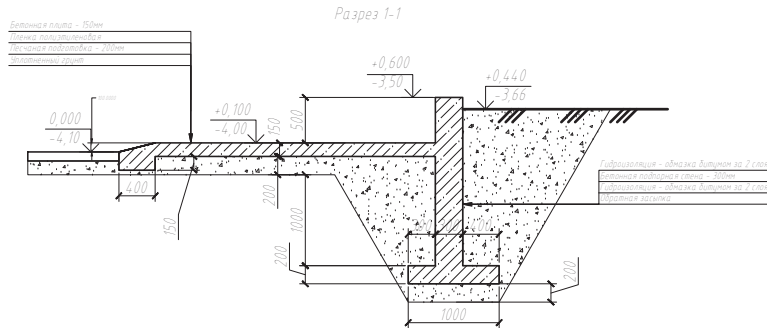
План расположения подпорной стены



0,000 = -4,100

Создано	
Изм.	
Проверено	
Утверждено	
Исполнено	
Имя	
Дата и время	
Взнос	
№	

П-КР1					
Благоустройство частного дома					
Изм.	Кол.уч.	Лист	И док.	Подп.	Дата
Разработал		Баценкова А			10.17
Проверил					
Гл. констр.					
И. контроль					
Утвердил					
Здания благоустройства по генплану: беседка, зона бассейна, зона барбекю			Стадия	Лист	Листов
			Р	14	30
План расположения подпорной стены					



Согласовано

Владелец №

Дата и дата

№ в проекте

						П-КР1			
						Благоустройство частного дома			
Изм	Кол.уч.	Лист	И док	Подп	Дата	Здания благоустройства по генплану беседка, зона бассейна, зона дартска	Стадия	Лист	Листов
Разработал	Бащенкова А				10.17		Р	15	30
Проверил						Разрезы, развертка по подпорной стене			
Гл. констр.									
И. контроль									
Утвердил									

0,000 = -4,100



Схема армирования плиты

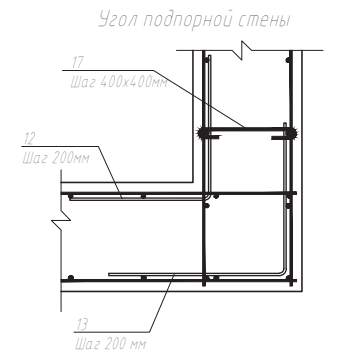
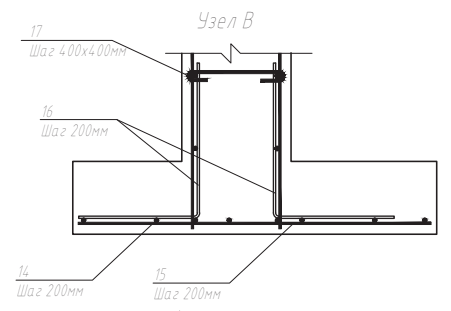
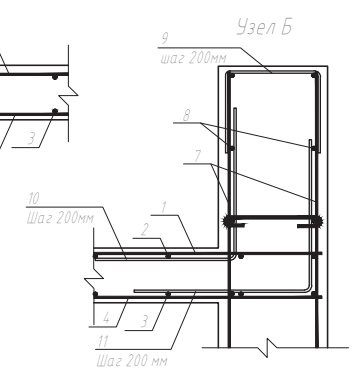
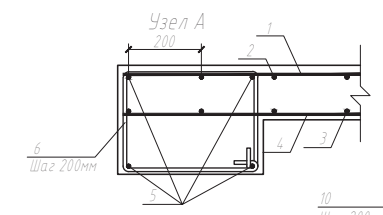
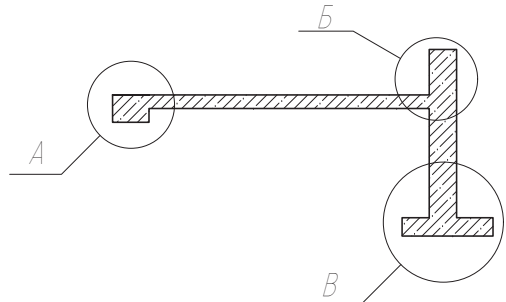
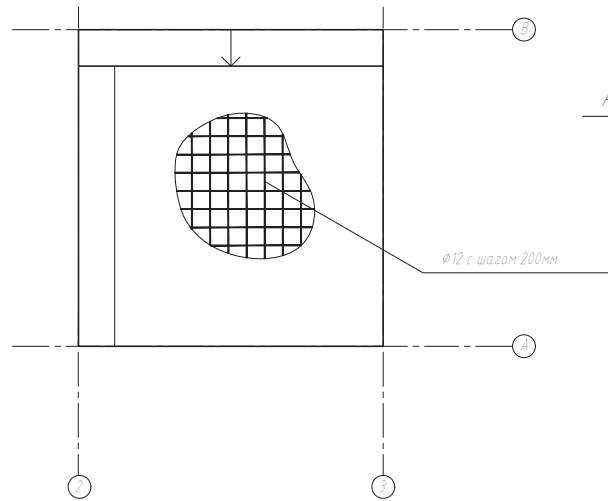
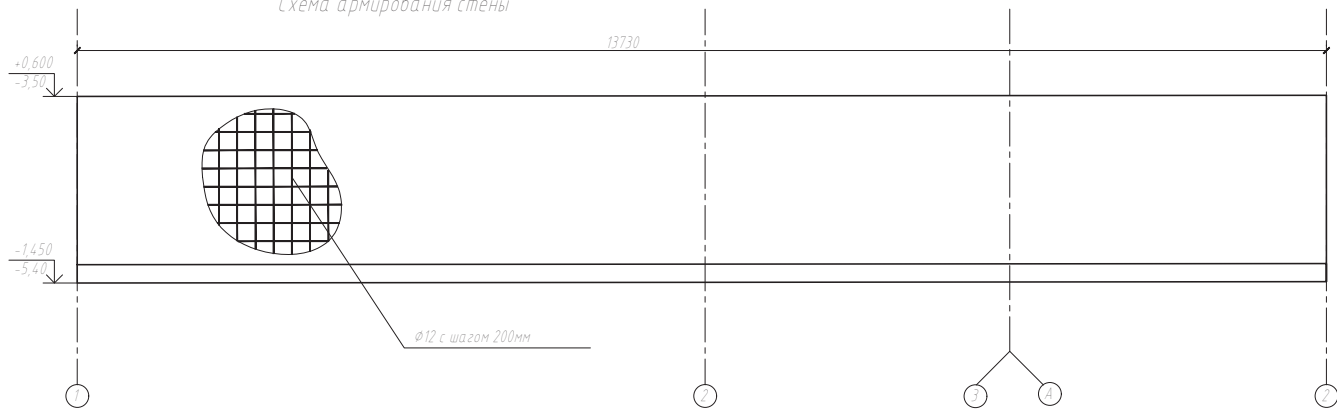


Схема армирования стены



0,000 = -4,100

Согласовано	
Визировано	
Дата и дата	
Имя и подпись	

П-КР1					
Благоустройство частного дома					
Изм	Кол.уч.	Лист	И.док.	Подп.	Дата
Разработал	Бащенкова А				10.17
Проверил					
Гл. констр.					
И. контроль					
И. утвердил					
Здания благоустройства по генплану: беседка, зона бассейна, зона дартс-зона			Стадия	Лист	Листов
Армирование опорной стены			Р	16	30

Спецификация арматуры

Поз	Обозначение	Наименование	Кол	Масса ед кг	Примечание
Плита					
1	ГОСТ Р 52544-2006	Ø12А-III(A500), L=3340мм	19	2,96	56,35
2	ГОСТ Р 52544-2006	Ø12А-III(A500), L=3610мм	17	3,20	54,50
3	ГОСТ Р 52544-2006	Ø12А-III(A500), L=3340мм	19	2,96	56,35
4	ГОСТ Р 52544-2006	Ø12А-III(A500), L=3610мм	17	3,20	54,50
5	ГОСТ Р 52544-2006	Ø12А-III(A500), L=6950мм	4	6,17	24,68
6	ГОСТ 5781-82	Ø8А-I(A240), L=1600мм	35	0,63	22,12
Материалы					
	ГОСТ 26633-2012	Бетон В25			2,13м <sup>3</sup>
	ГОСТ 5187-82, P52544-2006	Арматура			248,5кг
Стена подпорная					
7	ГОСТ Р 52544-2006	Ø12А-III(A500), L=2010мм	138	1,78	246,31
8	ГОСТ Р 52544-2006	Ø12А-III(A500), L=13690мм	22	12,08	265,88
9	ГОСТ Р 52544-2006	Ø12А-III(A500), L=700мм	69	0,62	42,89
10	ГОСТ Р 52544-2006	Ø12А-III(A500), L=800мм	69	0,71	49,02
11	ГОСТ Р 52544-2006	Ø12А-III(A500), L=900мм	69	0,80	55,14
12	ГОСТ Р 52544-2006	Ø12А-III(A500), L=800мм	22	0,71	15,62
13	ГОСТ Р 52544-2006	Ø12А-III(A500), L=900мм	22	0,80	17,6
14	ГОСТ Р 52544-2006	Ø12А-III(A500), L=13690мм	6	12,08	72,48
15	ГОСТ Р 52544-2006	Ø12А-III(A500), L=970мм	69	0,86	59,43
16	ГОСТ Р 52544-2006	Ø12А-III(A500), L=750мм	138	0,67	91,91
17	ГОСТ 5187-82	Ø8А-I(A240), L=450мм	163	0,42	68,58
Материалы					
	ГОСТ 26633-2012	Бетон В25			10,37м <sup>3</sup>
	ГОСТ 5187-82, P52544-2006	Арматура			984,9кг

Согласовано			
Изд. № _____	Листы и дата	Взам. инв. № _____	

0,000 = -4,100

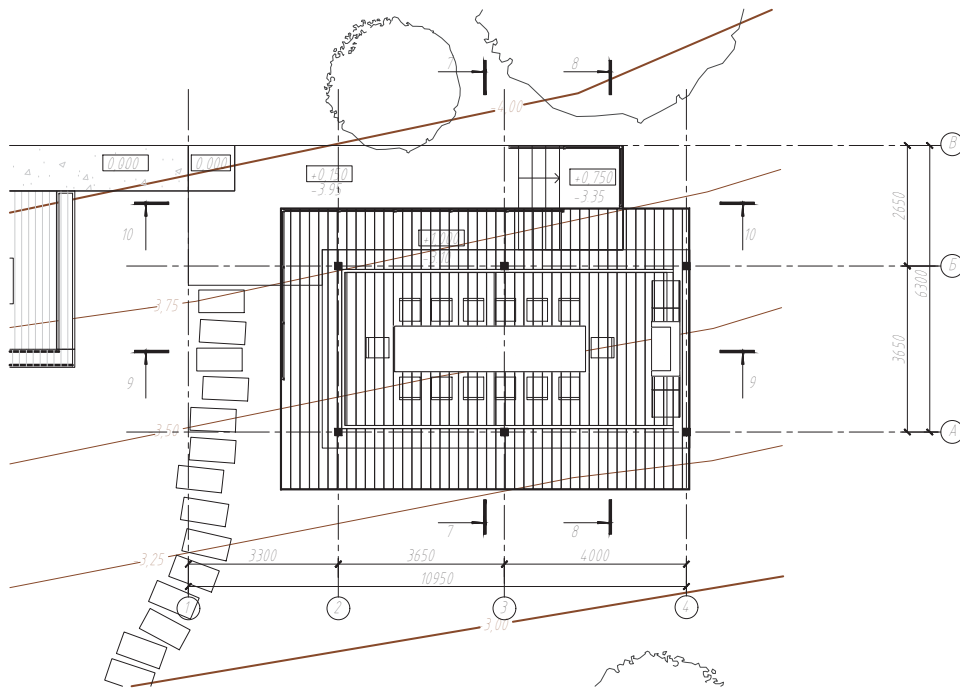
П-КР1					
Благоустройство частного дома					
Изм	Кол.уч.	Лист	И док	Подп.	Дата
Разработал	Бащенко А				10.17
Проверил					
Гл. констр.					
И. контроль					
И. утвердил					
Здания благоустройства по генплану беседка, зона бассейна, зона дбарбеку			Стадия	Лист	Листов
			Р	17	30
Спецификация арматуры поподпорной стене					

04-03-001/2021

Владелец №

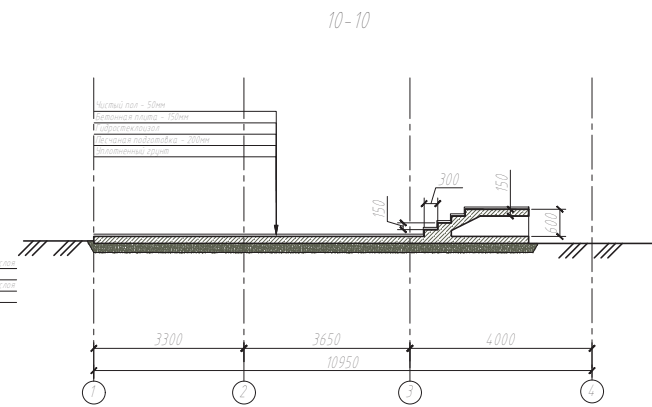
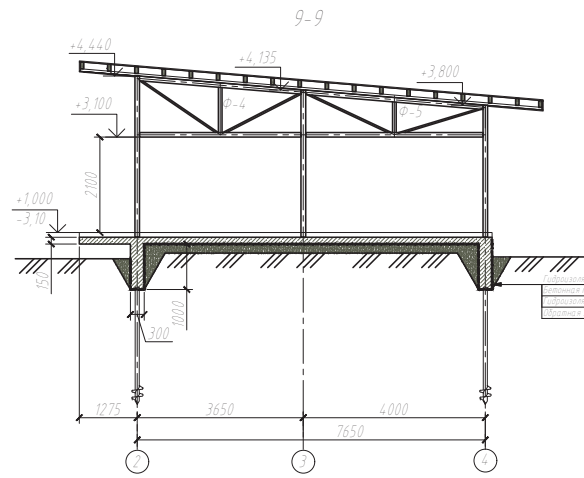
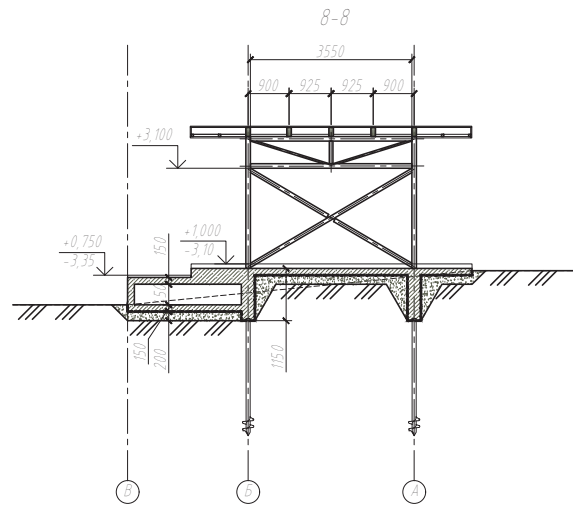
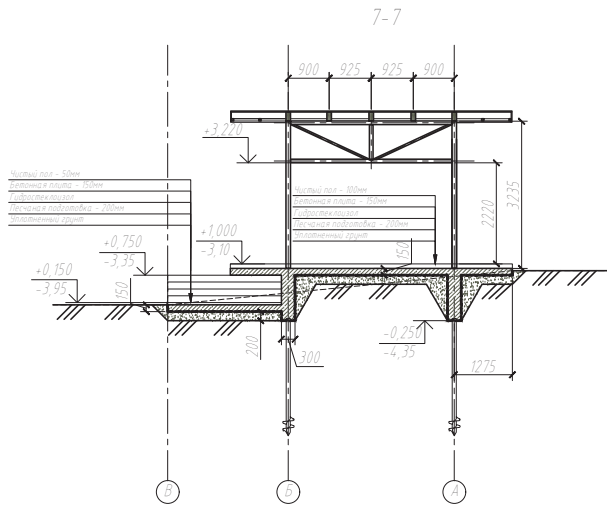
Дата и дата

№ в серии



0,000 = -4,100

						П-КР1			
						Благоустройство частного дома			
Изм.	Кол.уч.	Лист	И док.	Подп.	Дата	Здания благоустройства по генплану беседки, зона бассейна, зона дбардеки	Стадия	Лист	Листов
Разработал		Бащенкова А			10.17		Р	18	30
Проверил									
Гл. констр.									
И. контроль									
Утвердил									
						План беседки			



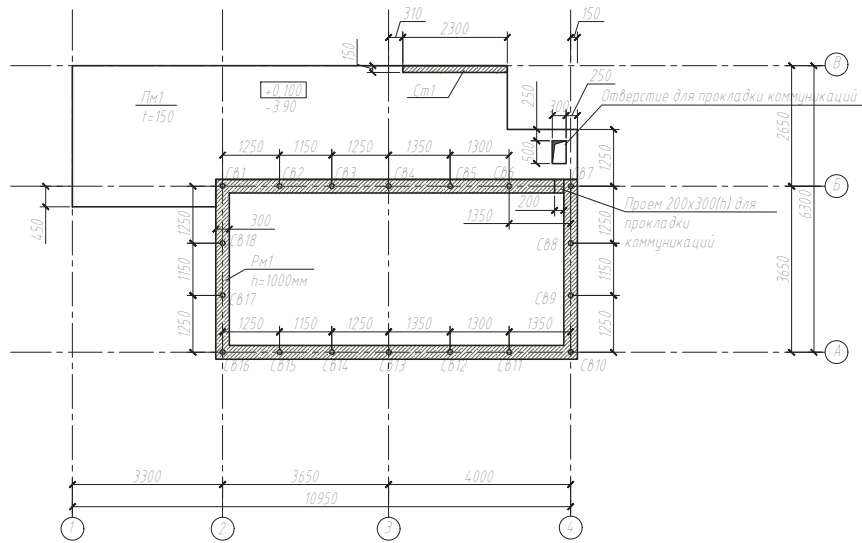
Гидроизоляция - обрешетка толщиной до 2 см  
 внахлест и подбитый слой - 50мм  
 Пароизоляция - обрешетка толщиной до 2 см  
 внахлест и обрешетка

0,000 = -4,100

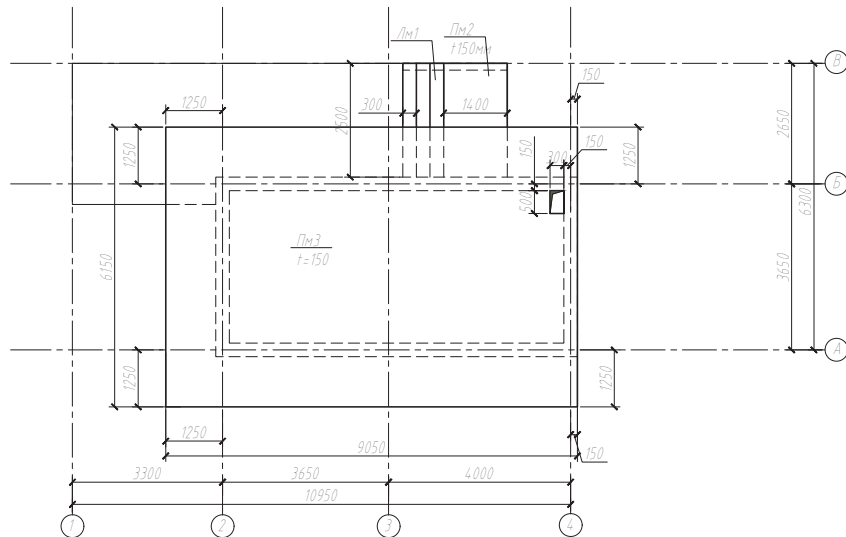
Согласовано	
Визирь	
Дата и дата	
Масштаб	

П-КР1						
Благоустройство частного дома						
Изм.	Кол.уч.	Лист	И.док.	Подп.	Дата	
Разработал	Бащенкова А				10.17	
Проверил						
Гл. констр.						
И. контроль						
И.тв.архит.						
Здания благоустройства по генплану беседка, зона бассейна, зона дартбека				Стадия	Лист	Листов
Разрезы 7-7,8-8,9-9,10-10 беседки				Р	19	30

План свайного поля, опалубочный план фундаментной плиты и монолитного ростверка



Опалубочный план плиты беседки



Спецификация элементов

Поз	Обозначение	Марка сваи	Кол	Отметка верха сваи	Отметка низа сваи	Длина сваи, м
Сваи						
1	СВ1...СВ18	Свая винтовая СВ108-300	18	-4,300	-6,800	2,50

Спецификация элементов

Поз	Обозначение	Наименование	Кол	Масса ед кг	Примечание
Материалы					
1	Пм-1	Плита монолитная			4,12м <sup>3</sup>
2	Ст-1	Стена монолитная			0,17м <sup>3</sup>
3	Рм-1	Ростверк монолитный			6,78м <sup>3</sup>
4	Пм-2	Плита монолитная			0,53м <sup>3</sup>
5	Пм-3	Плита монолитная			8,35м <sup>3</sup>
6	Лм-1	Лестница монолитная			0,55м <sup>3</sup>
		Бетон В25			20,5м <sup>3</sup>

Согласовано

Взнос, руб. №

Дата и план

№ в проекте

0,000 = -4,100

П-КР1

Благоустройство частного дома

Изм	Кол.уч	Лист	И док	Подп	Дата
Разработал	Бащенкова А				10.17
Проверил					
Гл. констр					
И. контроль					
И. утвердил					

Здания благоустройства по генплану беседка,  
зона бассейна, зона дартс-клуба

Стадия	Лист	Листов
Р	20	30

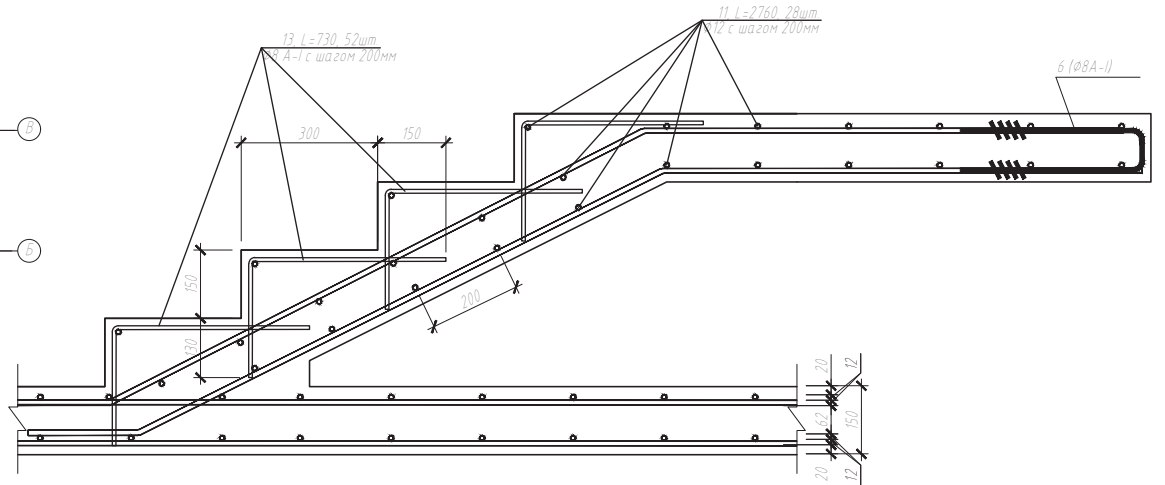
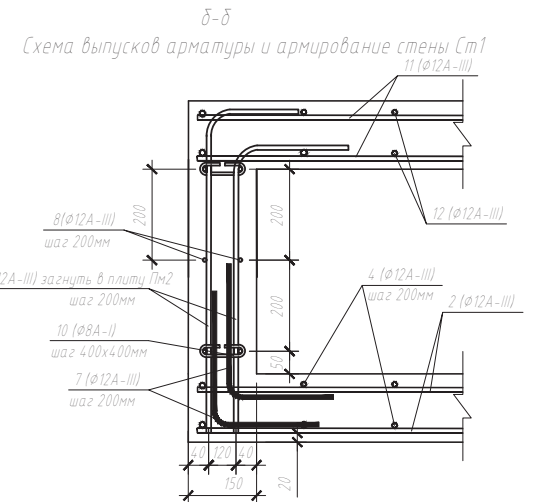
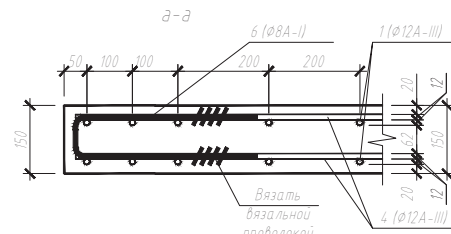
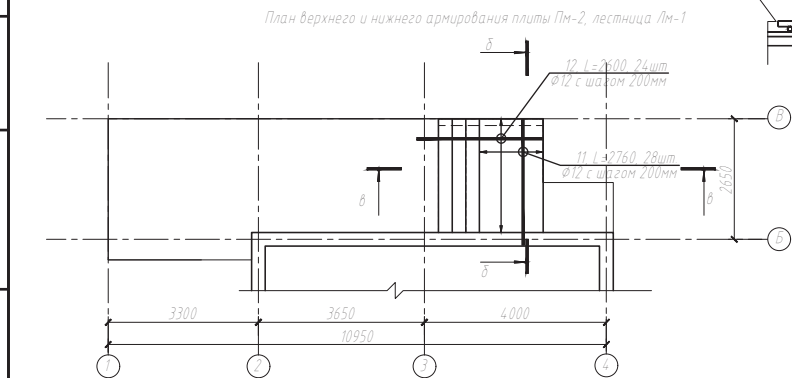
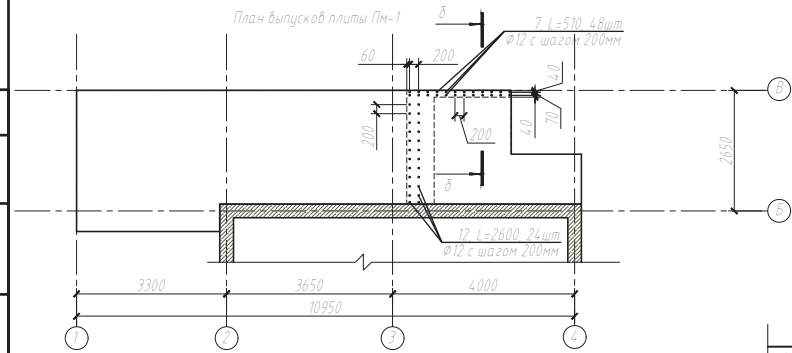
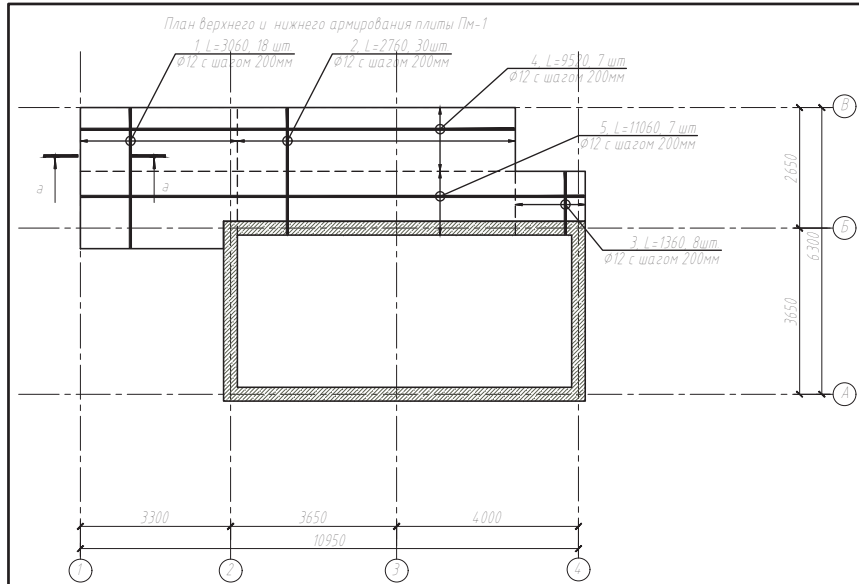
План свайного поля, опалубочные планы  
конструкций

С:\АРХИТЕКТУРА\2012\

Имя в папке: Вязка стенов

Имя в папке: План и фасады

Имя в папке: Моб. № проекта



					П-КР1				
					Благоустройство частного дома				
Изм.	Кол.уч.	Лист	И док.	Подп.	Дата	Здания благоустройства по генплану беседка, зона бассейна, зона барбекю	Стадия	Лист	Листов
Разработал		Бащенкова А			10.17		Р	21	30
Проверил									
Гл. констр.									
И.контр.									
Итв.									
План армирования плиты ПМ1									

0,000 = -4,100

Спецификация арматуры

Поз	Обозначение	Наименование	Кол	Масса ед кг	Примечание
Плита Пм1					
1	ГОСТ Р 52544-2006	φ12А-III(A500), L=3060мм	36	2.72	97.82
2	ГОСТ Р 52544-2006	φ12А-III(A500), L=2760мм	60	2.45	147.05
3	ГОСТ Р 52544-2006	φ12А-III(A500), L=1360мм	16	1.21	19.34
4	ГОСТ Р 52544-2006	φ12А-III(A500), L=9520мм	14	8.45	118.35
5	ГОСТ Р 52544-2006	φ12А-III(A500), L=11060мм	14	9.82	137.5
6	ГОСТ 5187-82	φ8А-II(A240), L=870мм	88	0.34	30.24
7	ГОСТ Р 52544-2006	φ12А-III(A500), L=510мм	24	0.45	10.8
Стена Ст1					
8	ГОСТ Р 52544-2006	φ12А-III(A500), L=10.8м			9.59
9	ГОСТ Р 52544-2006	φ12А-III(A500), L=21.24м			18.83
10	ГОСТ 5187-82	φ8А-II(A240), L=180мм	9	0.07	0.64
Плита Пм2 и лестница Лм1					
11	ГОСТ Р 52544-2006	φ12А-III(A500), L=2760мм	28	2.45	68.62
12	ГОСТ Р 52544-2006	φ12А-III(A500), L=2600мм	24	2.31	55.41
6	ГОСТ 5187-82	φ8А-II(A240), L=870мм	13	0.34	4.42
13	ГОСТ 5187-82	φ8А-II(A240), L=730мм	52	0.29	15.00
Ростверк Рм-1					
14	ГОСТ Р 52544-2006	φ12А-III(A500), L=1110мм	240	0.99	237.6
15	ГОСТ Р 52544-2006	φ10А-III(A500), L=7910мм	20	4.88	97.61
15.1	ГОСТ Р 52544-2006	φ10А-III(A500), L=3910мм	20	2.41	48.25
16	ГОСТ 5187-82	φ8А-II(A240), L=870мм	150	0.34	51.00
17	ГОСТ Р 52544-2006	φ12А-III(A500), L=1350мм	72	1.20	86.31
18	ГОСТ Р 52544-2006	φ12А-III(A500), L=900мм	72	0.80	57.6
19	ГОСТ 5187-82	φ8А-II(A240), L=600мм	240	0.24	56.88
20	ГОСТ 5187-82	φ8А-II(A240), L=1020мм	40	0.40	16.12

Схема армирования ростверка

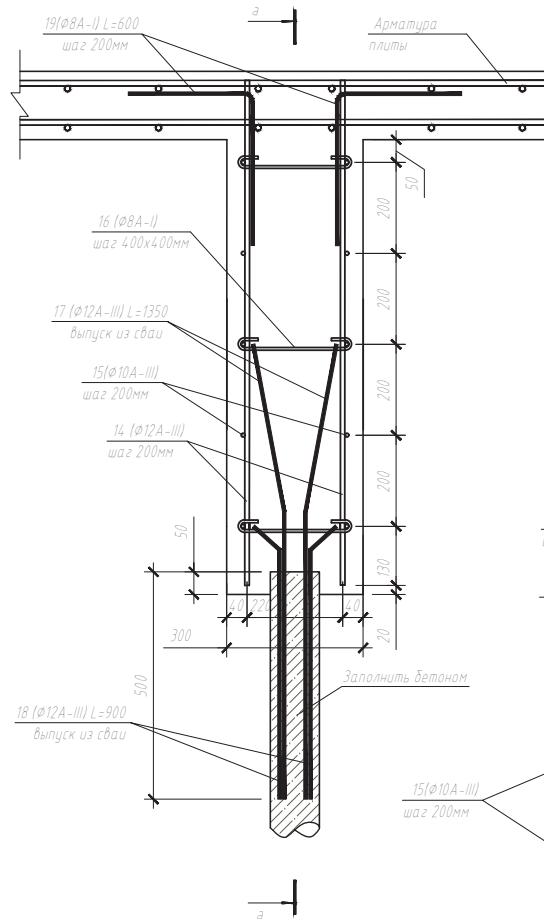
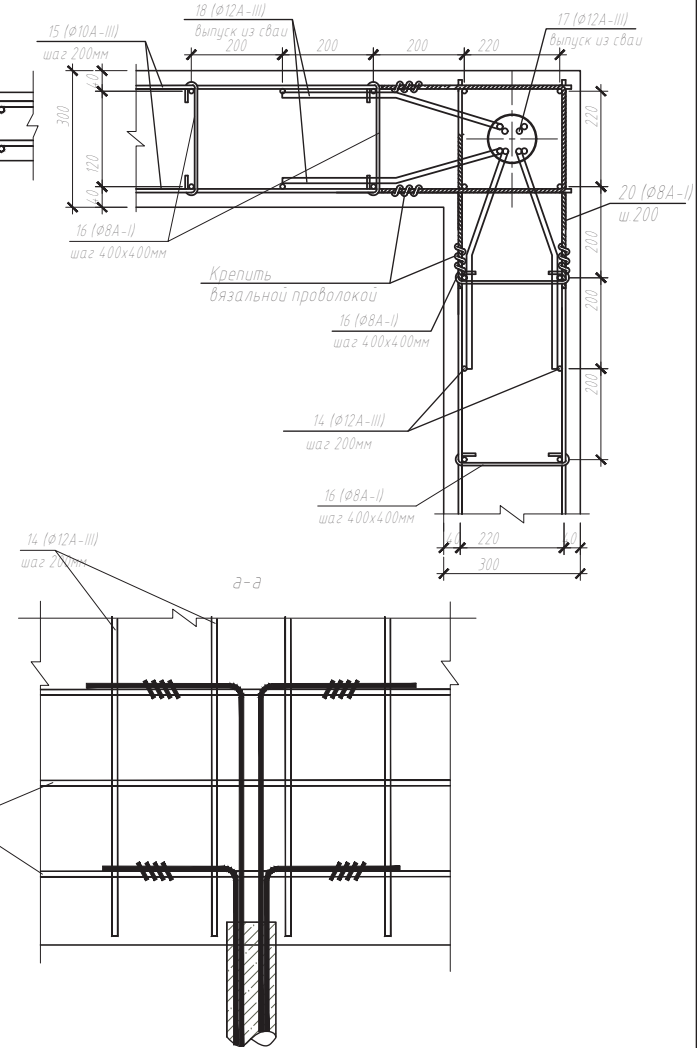


Схема армирования угла ростверка



П-КР1					
Благоустройство частного дома					
Изм	Кол.уч	Лист	И док	Подп	Дата
Разработал		Бащенкова А			10.17
Проверил					
Гл. констр					
И. контроль					
Итв.архит					
Здания благоустройства по генплану беседка, зона бассейна, зона дартбеке			Стадия	Лист	Листов
			Р	22	30
Узлы армирования ростверка РМ-1					

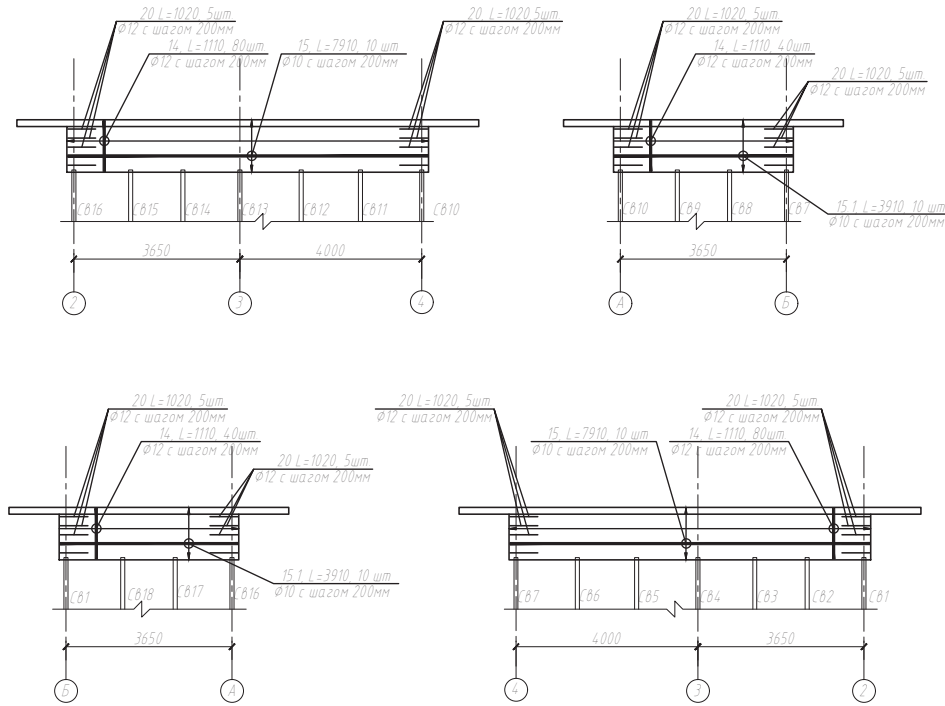
0,000 = -4,100

Согласовано

Взвешено

Листы и даты

Имя и подпись

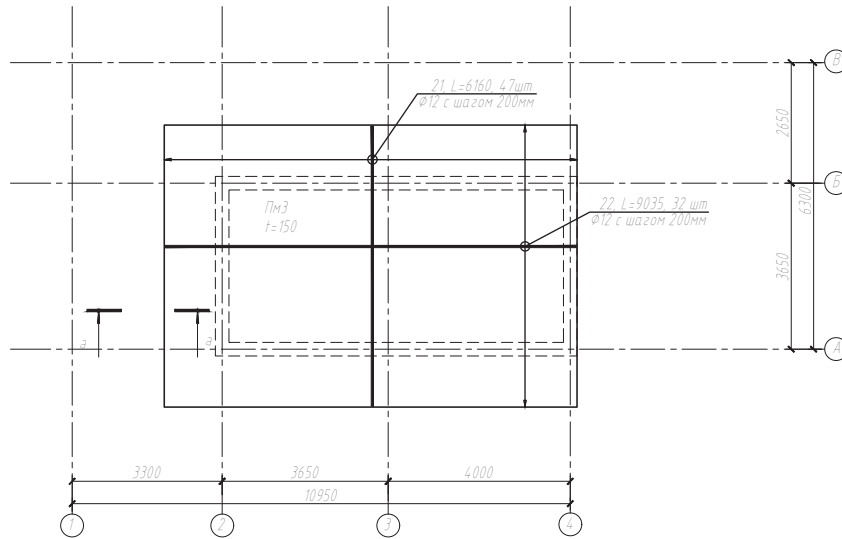


0,000 = -4,100

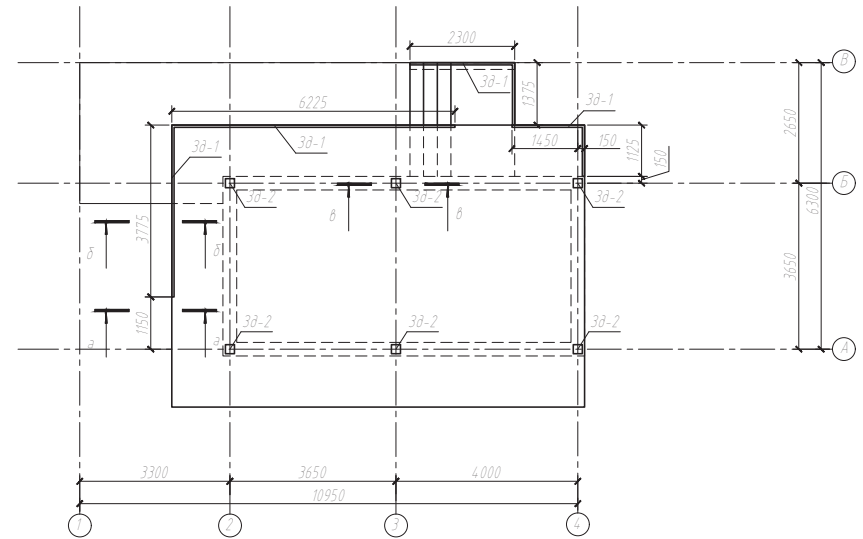
						П-КР1			
						Благоустройство частного дома			
Изм.	Кол.уч.	Лист	И док.	Подп.	Дата	Здания благоустройства по генплану беседка, зона бассейна, зона дартс-клуба	Стадия	Лист	Листов
Разработал		Бащенкова А			10.17		Р	23	30
Проверил									
Гл. констр.									
И.контр.						Развертки рогатки РМ-1			
И.твердил									



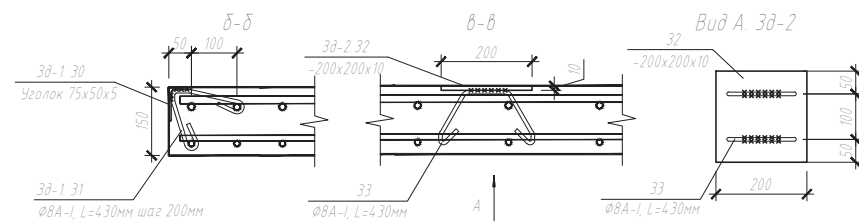
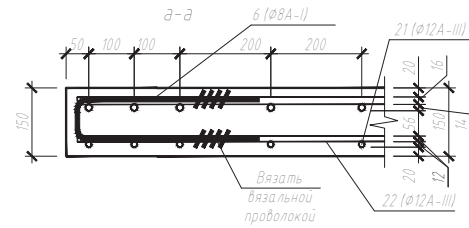
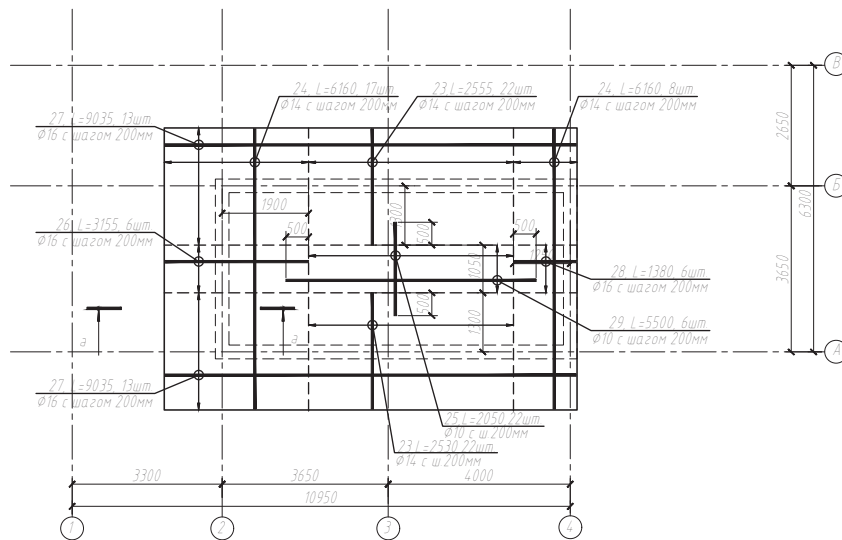
План нижнего армирования плиты беседки



План закладных деталей



План верхнего армирования плиты беседки



Согласовано	
Визировано	
Дано и дата	
Масштаб	

0,000 = -4,100

П-КР1					
Благоустройство частного дома					
Изм.	Кол.уч.	Лист	И док.	Подп.	Дата
Разработал	Бащенкова А				10.17
Проверил					
Гл. констр.					
И. контроль					
И. утвердил					
Здания благоустройства по генплану беседка, зона бассейна, зона дартбеке			Стадия	Лист	Листов
План армирования плиты беседки, узлы армирования			Р	24	30

Спецификация арматуры

Поз	Обозначение	Наименование	Кол	Масса ед.кг	Примечание
Плита Пм3					
21	ГОСТ Р 52544-2006	Ø12А-III(A500), L=6160мм	47	5.47	257.04
22	ГОСТ Р 52544-2006	Ø12А-III(A500), L=9035мм	32	8.02	256.68
6	ГОСТ 5187-82	Ø8А-I(A240), L=870мм	154	0.34	52.36
23	ГОСТ Р 52544-2006	Ø14А-III(A500), L=2555мм	44	3.09	135.85
24	ГОСТ Р 52544-2006	Ø14А-III(A500), L=6160мм	25	7.44	187.00
25	ГОСТ Р 52544-2006	Ø10А-III(A500), L=2050мм	22	1.26	27.83
26	ГОСТ Р 52544-2006	Ø16А-III(A500), L=3155мм	6	4.98	29.88
27	ГОСТ Р 52544-2006	Ø16А-III(A500), L=9035мм	26	14.26	370.77
28	ГОСТ Р 52544-2006	Ø16А-III(A500), L=1380мм	6	2.18	13.08
29	ГОСТ Р 52544-2006	Ø10А-III(A500), L=5500мм	6	3.39	20.36
		Зд-1			
30	ГОСТ 8510-86	Уголок неравнополочный 75x50x5, L=17600мм	1	84.3	84.3
31	ГОСТ 5187-82	Ø8А-I(A240), L=430мм	88	0.17	14.96
		Всего закладных зд-1	1		99.26
		Зд-2			
32		Пластина 200x200x10	1	3.14	3.14
33	ГОСТ 5187-82	Ø8А-I(A240), L=430мм	2	0.17	0.34
					3.48
		Всего закладных зд-2	6	3.48	20.88

Расход материалов

Поз	Обозначение	Наименование	Кол	Бетон	Арматура
	Пм-1	Плита монолитная		4.12м <sup>3</sup>	561.1кг
	Ст-1	Стена монолитная		0.17м <sup>3</sup>	29.06кг
	Рм-1	Ростверк монолитный		6.78м <sup>3</sup>	651.37кг
	Пм-2	Плита монолитная		0.53м <sup>3</sup>	14.345кг
	Пм-3	Плита монолитная		8.44м <sup>3</sup>	14.70.99кг
	Лм-1	Лестница монолитная		0.55м <sup>3</sup>	

Спецификация арматурных изделий

Марка элемента	Изделия арматурные							Всего	Бетон Б25, ГОСТ 26633-2012
	Арматура класса								
	А-I (A 240)		А-III (A 500)						
	ГОСТ 5187-82		ГОСТ Р 52544-2006						
	Ø8	Итого	Ø10	Ø12	Ø14	Ø16	Итого		
Фундамент беседки	243.66	243.66	194.05	1578.54	322.85	441.56	2537.00	2780.66	20.55м <sup>3</sup>
Фундамент бассейна	22.96	22.96		890.46			890.46	913.42	6.74м <sup>3</sup>
Подпорная стена	90.7	90.7		1142.70			1142.70	1233.40	12.50м <sup>3</sup>
<b>ИТОГО</b>	<b>357.32</b>	<b>357.32</b>	<b>194.05</b>	<b>3611.70</b>	<b>322.85</b>	<b>441.56</b>	<b>4570.16</b>	<b>4927.48</b>	<b>39.79м<sup>3</sup></b>

Согласовано

Взвешено

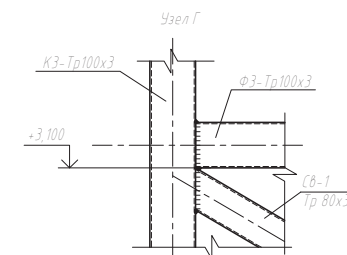
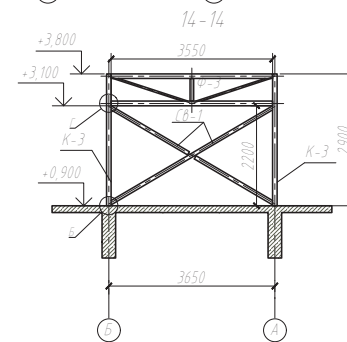
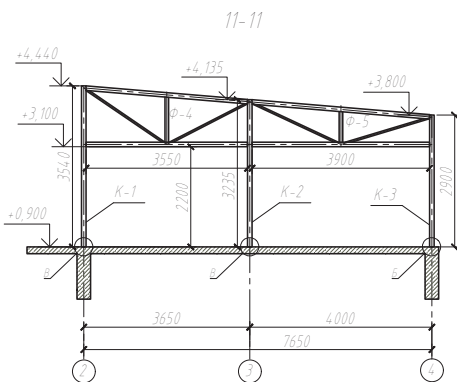
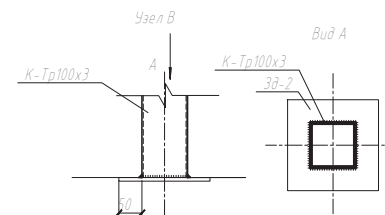
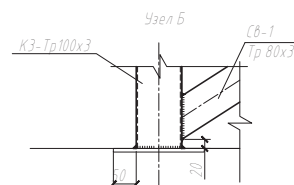
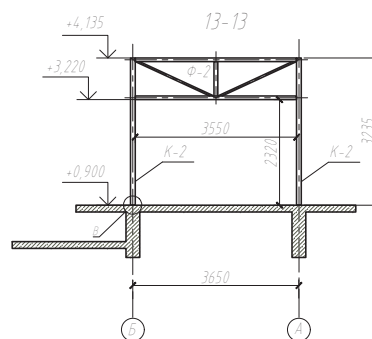
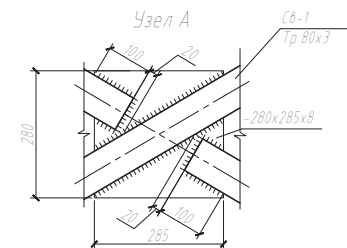
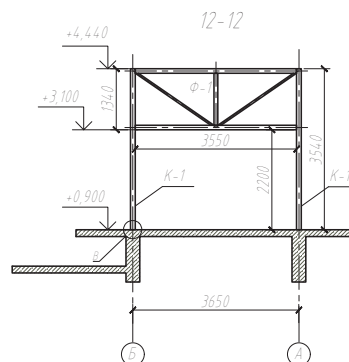
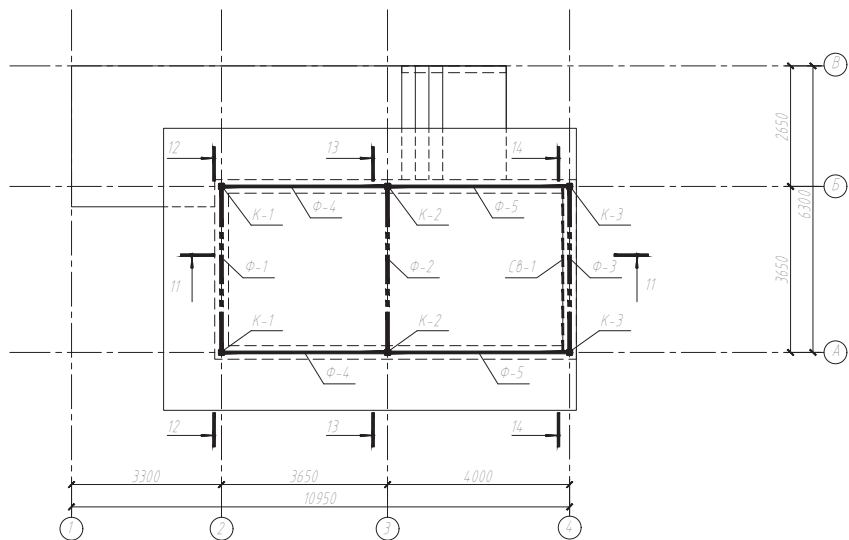
Листы и фанга

Масштаб

0,000 = -4,100

						П-КР1			
						Благоустройство частного дома			
Изм	Кол.уч.	Лист	И.док.	Подп.	Дата	Здания благоустройства по генплану беседка, зона бассейна, зона дартбекю	Стандия	Лист	Листов
Разработал	Бащенкова А				10.17			Р	25
Проверил									
Гл. констр.									
И. контроль									
Итввердил									
						Спецификация арматуры			

План металлокаркаса беседки



Спецификация элементов

Поз	Обозначение	Наименование	Кол.	Масса ед кг	Примечание
		Колонны			
K1	Колонна K1	Труба квадратная 100x3 по ГОСТ Р 54.157-2010, L=3540мм	2	31.72	63.44
K2	Колонна K2	Труба квадратная 100x3 по ГОСТ Р 54.157-2010, L=3235мм	2	28.99	57.97
K3	Колонна K3	Труба квадратная 100x3 по ГОСТ Р 54.157-2010, L=2900мм	2	25.98	51.97
CВ-1	Связи	Труба квадратная 80x3 по ГОСТ Р 54.157-2010, L=4.165мм	1	29.45	29.45
CВ-1	Связи	Труба квадратная 80x3 по ГОСТ Р 54.157-2010, L=2000мм	2	14.14	28.28
1	Фасонка	Пластина соединительная 280x285x8	1	5.01	5.01
		Итого			236.12

Согласовано

Взам. инв. №

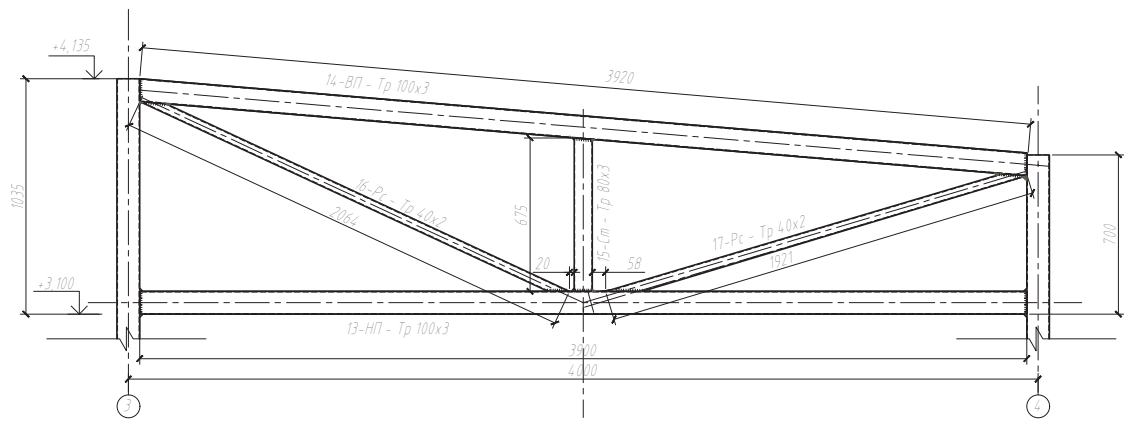
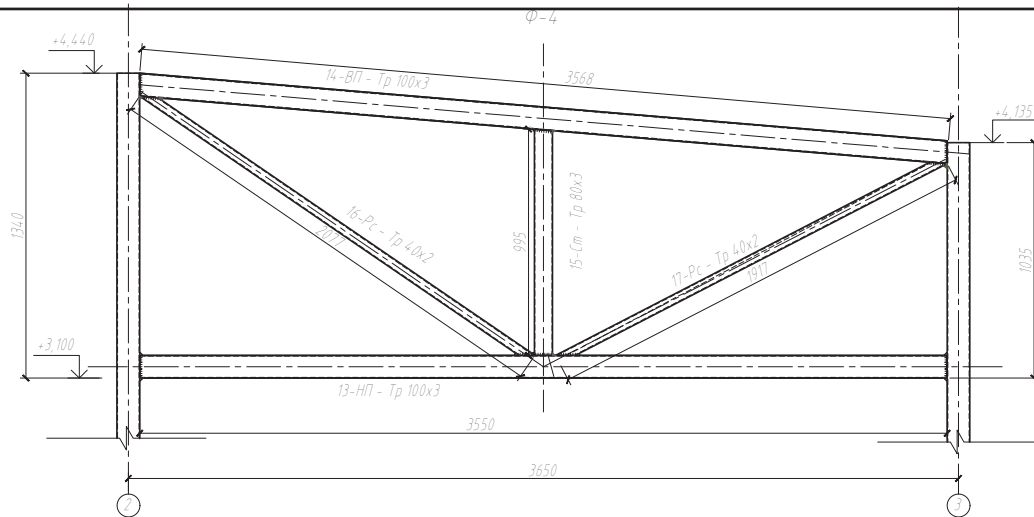
Листы и дата

Изм. № таб.

П-КР1					
Благоустройство частного дома					
Изм	Кол.уч.	Лист	И док	Подп	Дата
Разработал	Баценкова А				10.17
Проверил					
Гл. констр					
И. контроль					
И. утвердил					
Здания благоустройства по генплану беседка, зона бассейна, зона барбекю			Стадия	Лист	Листов
Конструкции металлокаркаса беседки, разрезы			Р	26	30

0,000 = -4,100





Спецификация элементов

Поз	Обозначение	Наименование	Кол	Масса ед кг	Примечание
Ферма Ф-4					
13	ГОСТ Р 54157-2010	Нижний пояс, труба квадратная 100x3, L=3550мм	1	3181	3181
14	ГОСТ Р 54157-2010	Верхний пояс, труба квадратная 100x3, L=3568мм	1	3197	3197
15	ГОСТ Р 54157-2010	Стойка, труба квадратная 80x3, L=995мм	1	7.03	7.03
16	ГОСТ Р 54157-2010	Раскос, труба квадратная 40x2, L=2077мм	1	4.84	4.84
17	ГОСТ Р 54157-2010	Раскос, труба квадратная 40x2, L=1917мм	1	4.47	4.47
		Итого ферма Ф-4	2	80.12	160.24
Ферма Ф-5					
13	ГОСТ Р 54157-2010	Нижний пояс, труба квадратная 100x3, L=3900мм	1	34.94	34.94
14	ГОСТ Р 54157-2010	Верхний пояс, труба квадратная 100x3, L=3920мм	1	35.12	35.12
15	ГОСТ Р 54157-2010	Стойка, труба квадратная 80x3, L=675мм	1	4.77	4.77
16	ГОСТ Р 54157-2010	Раскос, труба квадратная 40x2, L=2064мм	1	4.81	4.81
17	ГОСТ Р 54157-2010	Раскос, труба квадратная 40x2, L=1921мм	1	4.48	4.48
		Итого ферма Ф-5	2	84.12	168.24

Согласовано

№	Дата	Вид	№

0,000 = -4,100

П-КР1					
Благоустройство частного дома					
Изм	Кол.уч	Лист	И.док	Подп.	Дата
Разработал	Бащенкова А				10.17
Проверил					
Гл. констр.					
И. контроль					
И. утвердил					
Здания благоустройства по генплану беседка, зона бассейна, зона дартбеке			Стадия	Лист	Листов
			Р	28	30
Фермы Ф-4, Ф-5 спецификация элементов					

Спецификация металлопроката

Наименование профиля, ГОСТ, ТУ	Наименование или марка металла, ГОСТ, ТУ	Номер или размер профиля мм	№	Масса металла по элементам конструкции, тн					Общая масса, тн
				Балки	Колонны	Связи	Фермы	Закладные	
1	2	3	4	5	6	7	8	9	10
Труба квадратная по ГОСТ Р 54157-2010	С245 ГОСТ 27772-88	40x2	1			183.69	63.97		247.66
		50x3	2	167.01					167.01
		50x5	3	619.35	78.72				698.07
		60x3	4		168.16				168.16
		80x3	5			57.73	40.96		98.69
		100x3	6		173.38		458.54		631.92
Итого			7	786.36	420.26	241.42	563.47		2011.51
Двигатель стальной горячекатаный по ГОСТ 8240-97	С245 ГОСТ 27772-88	14П	8	1013.77					1013.77
Итого			9	1013.77					1013.77
Уголок неравнополочный по ГОСТ 8510-86	С245 ГОСТ 27772-88	уг. 75x50x5	10				84.30		84.30
Итого			11				84.30		84.30
Уголок равнополочный по ГОСТ 8509-93	С245 ГОСТ 27772-88	уг. 50x5	12			206.17			206.17
Итого			13			206.17			206.17
Сталь листовая по ГОСТ 19903-2015	С245 ГОСТ 27772-88	t=6	14		24.87				24.87
		t=8	15			21.34			21.34
		t=10	16					18.84	18.84
Итого			17		24.87	21.34		18.84	65.05
+3% - Сварка, резка, КМД			18	54.00	13.35	14.07	16.90	3.09	1014.2
Итого			19	1854.13	458.45	483.00	580.37	106.23	3482.18

Согласовано

Взвешивание

Дата и время

Место

						П-КР1			
						Благоустройство частного дома			
Изм.	Кол.уч.	Лист	И.док.	Подп.	Дата	Здания благоустройства по генплану беседка, зона бассейна, зона дартс	Страница	Лист	Листов
Разработал	Баценкова А.				10.17		Р	29	30
Проверил									
Гл. констр.									
И. контроль						Спецификация стали			
И. утвердил									

0,000 = -4,100

План стропил кровли беседки

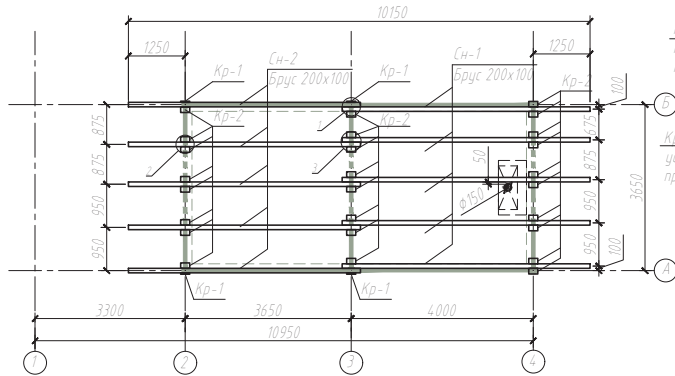
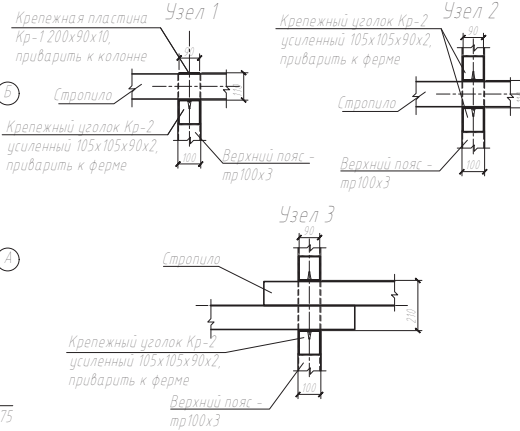


Схема крепления стропил к фермам



Спецификация элементов

Поз	Обозначение	Наименование	Кол	Масса ед кг	Примечание
Материалы					
1	Сн-1	Стропильная нога - Брус 200x100, L=5470мм	5	0.11м <sup>3</sup>	0.55м <sup>3</sup>
2	Сн-2	Стропильная нога - Брус 200x100, L=5120мм	5	0.1м <sup>3</sup>	0.51м <sup>3</sup>
3	Коб-1	Контробрешетка - Брус 150x75, L=6000мм	18	0.07м <sup>3</sup>	1.22м <sup>3</sup>
4	Коб-2	Контробрешетка - Брус 200x75, L=3250мм	1	0.50м <sup>3</sup>	0.50м <sup>3</sup>
6	Доб-1	Добавочный брусок 50x50, L=2450мм	1	0.06м <sup>3</sup>	0.06м <sup>3</sup>
7	Доска подшива	Доска подшива толщиной 25мм, 62.8 м <sup>2</sup>	1	1.57м <sup>3</sup>	1.57м <sup>3</sup>
8	Кр-1	Пластина крепежная 90x200x2	4		
9	Кр-2	Крепёжный уголок усиленный 105x105x90x2	216		

План контробрешетки кровли беседки

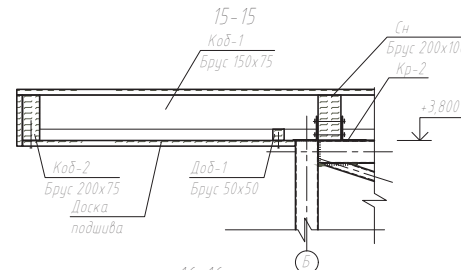
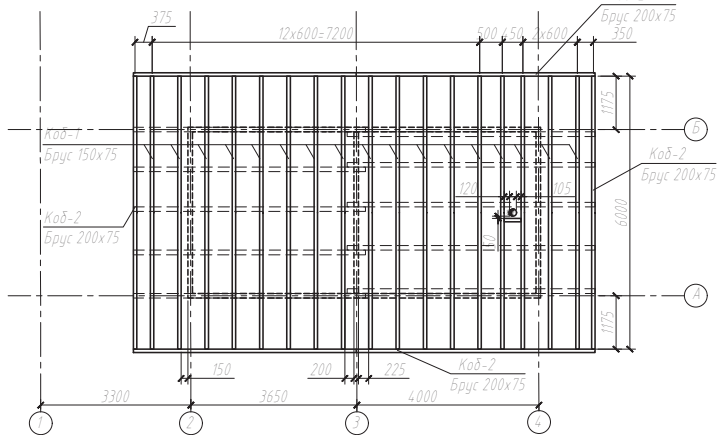
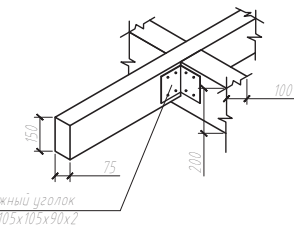


Схема соединения стропил и контробрешетки "на врубке"



План подшива

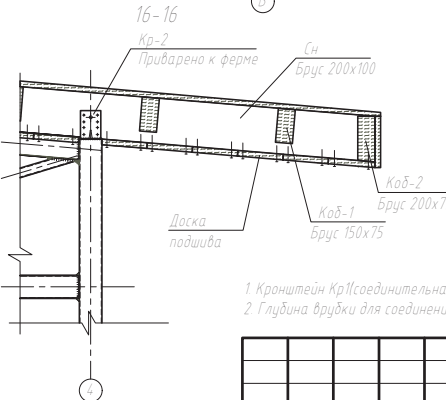
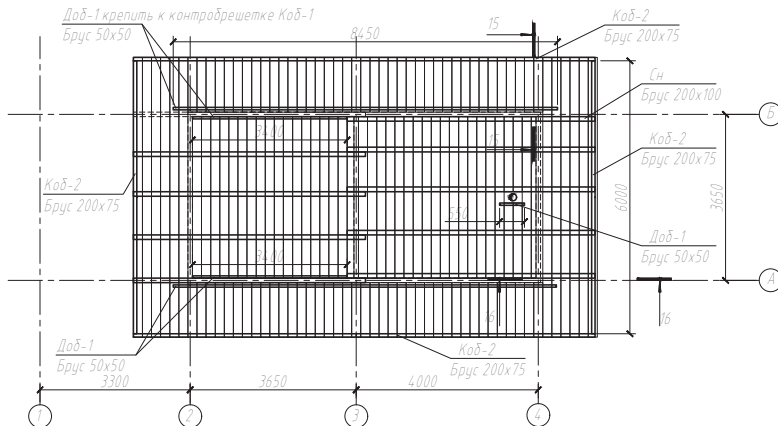
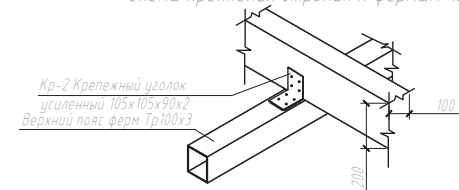


Схема крепления стропил к фермам через Кр-2



- 1 Кронштейн Кр1(соединительная пластина) и кронштейн Кр2 (соединительный уголок) приварить к металлокаркасу
- 2 Глубина врубки для соединения стропил и контробрешетки - 75мм

					П-КР1				
					Благоустройство частного дома				
Изм	Кол.уч.	Лист	И. док.	Подп.	Дата	Здания благоустройства по генплану беседка, зона бассейна, зона барбекю	Стадия	Лист	Листов
					10.17			Р	30
И. контроль							План стропил и контробрешетки		
И. утвердил									

0,000 = -4,100

1:0202.03.01.01

Возврат листа №

Листов и датас

Лист № табл.