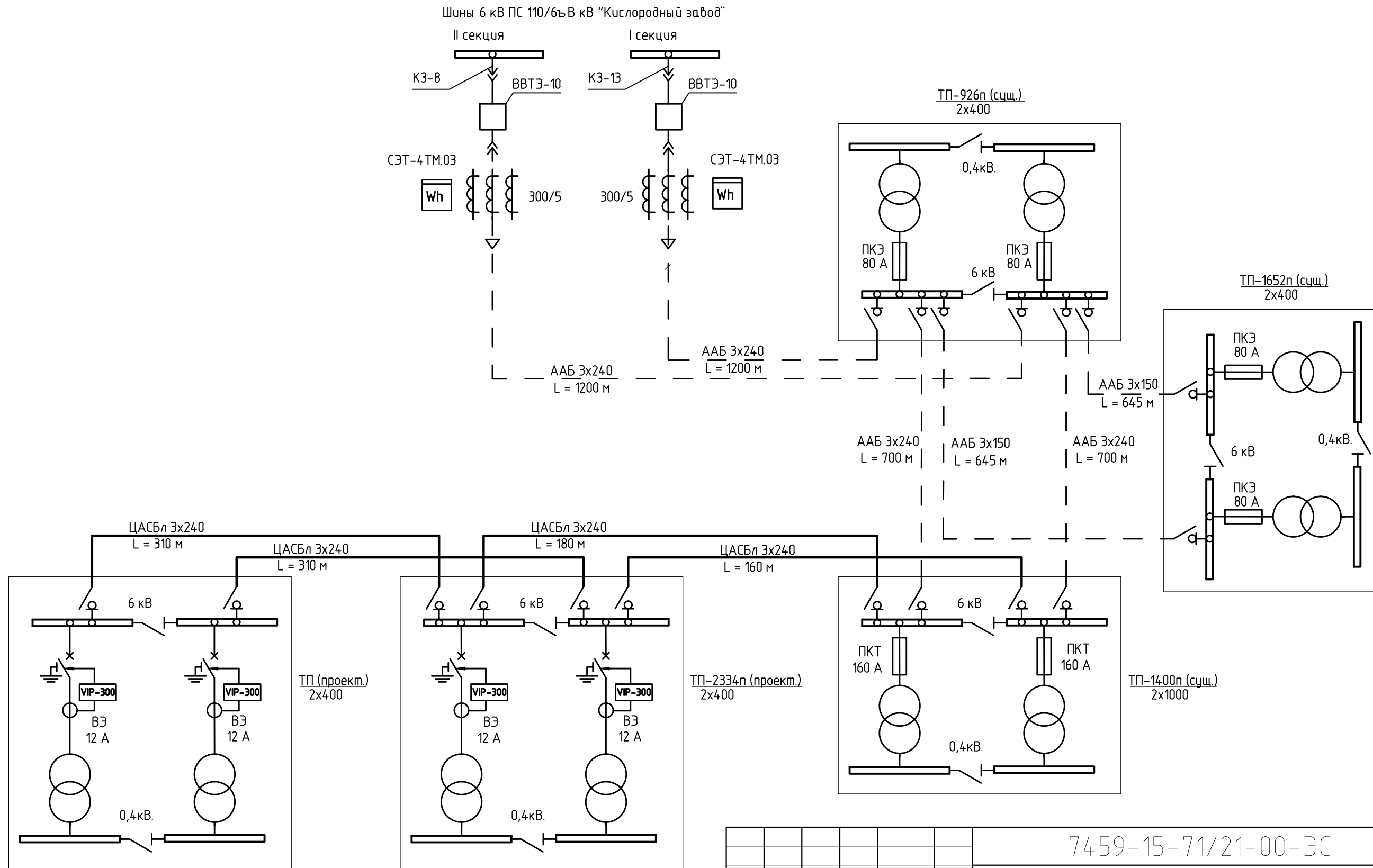


Шины 6 кВ ПС 110/6кВ "Кислородный завод"



Условные обозначения

- Проектируемая КЛ-6 кВ
- Существующая КЛ-6 кВ

Инв. № подл.	
Подп. и дата	
Взам. инв. №	

7459-15-71/21-00-ЭС					
Цех по производству многогранных опор освещения для жилищного и промышленного строительства					
Изм.	Кол. уч.	Лист	№ док.	Подп.	Дата
ГИП					04.15
Разработал		Лимонтова			04.15
Н.контр.					04.15
Кабельные линии 6 кВ					Стадия
Расчетная схема сети 6 кВ					Лист
					Листов
					Р
					5