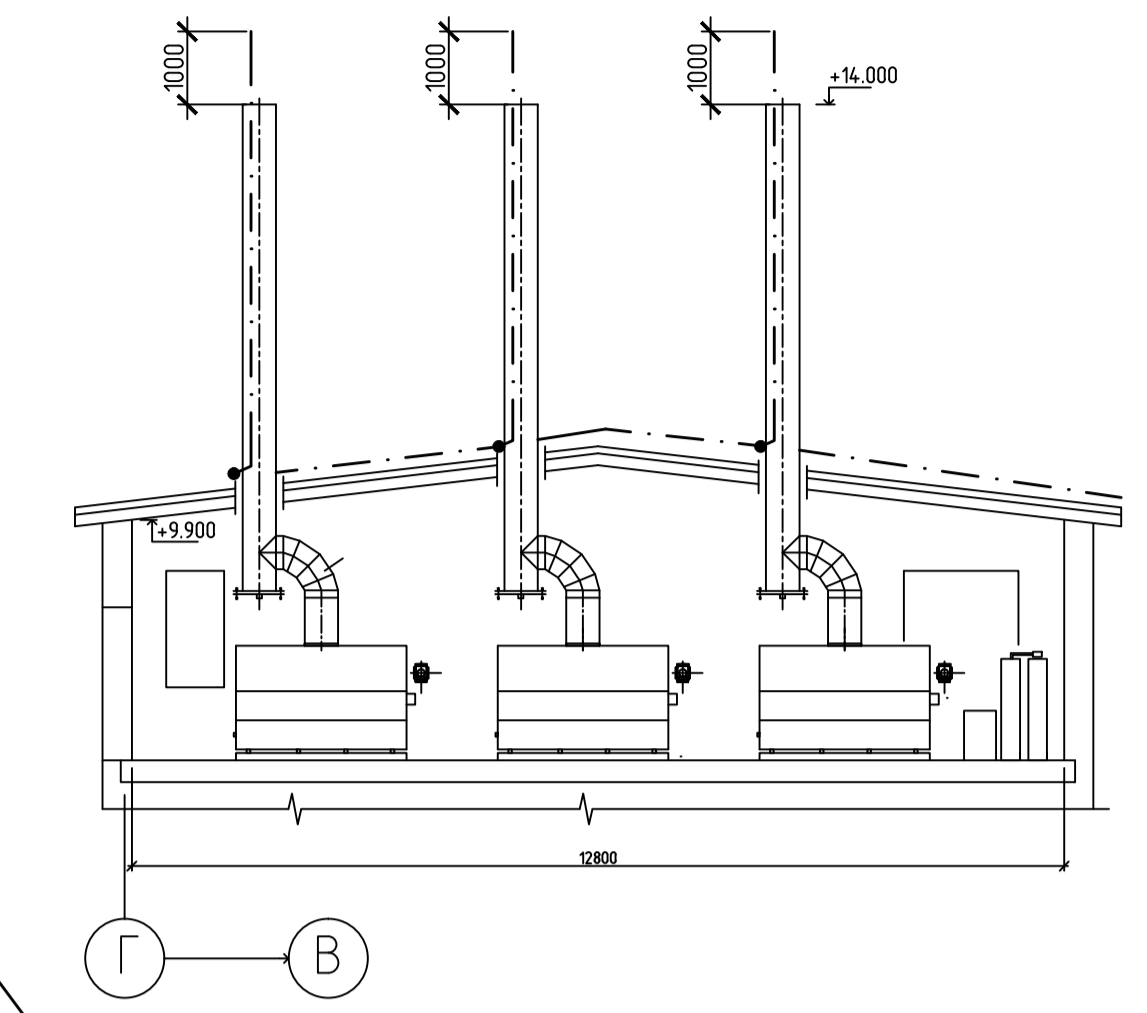
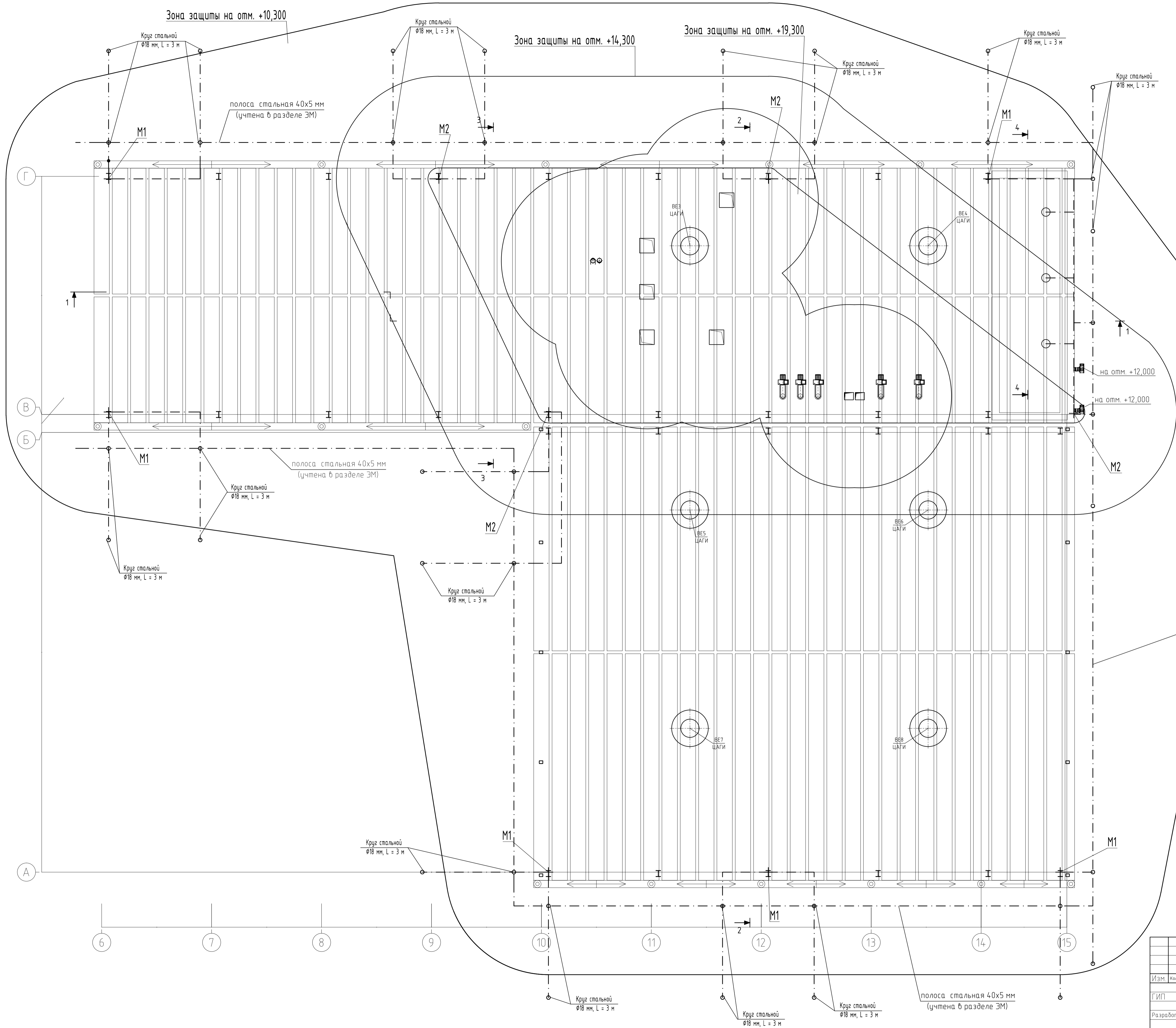


ПЛАН КРОВЛИ

Разрез 4 - 4



- полоса стальная 40x5 мм (учтена в разделе ЭМ)
1. Молниезащита здания выполнена в соответствии с "Инструкцией по устройству молниезащиты зданий и сооружений" РД 34.21.122-87 и "Инструкцией по устройству молниезащиты зданий, сооружений и промышленных коммуникаций" СО 153-34.21.122-2003.
 2. В расчетах уровень надежности защиты от ПУМ принят 0,99.
 3. Молниеприемники M1 высотой 8,5 м и M2 высотой 12 м учтены в разделе АС. От каждого молниеприемника прокладываются по два токоотвода.
 4. Токоотводы по стенам и кровле крепятся при помощи Узла крепления проводника УКП-4 с шагом 1,5 м. Узлы УКП-4 учтены в разделе 7459-11-19/21-00-АС.
 5. Каждый токоотвод присоединяется к заземлителю, состоящему из двух вертикальных электродов длиной 3 м, объединенных горизонтальным проводником длиной 5 м.
 6. Переход с круглого проводника на плоский при помощи УКП-5 (учтен в разделе АС).
 7. Для выравнивания потенциалов по периметру здания на расстоянии 1 м от фундамента и на глубине 0,5 м прокладывается горизонтальный проводник - стальная полоса 40x5 (учтен в разделе ЭМ).
 8. Токоотводы от молниеприемников присоединяются к контуру выравнивания потенциала.
 9. На дымовых трубах котельной предусматриваются молниеприемники из круглой стали диаметром 8 мм и высотой 1 м.

Создано	
Изм.	
Инв. № табл.	
Взам. инв. №	
Подп. и дата	

7459-11-19/21-00-ЭМ1				
Техническое перевооружение цеха окраски				
Изм.	Кач. уч.	Лист	Мзак.	Подп.
ГИП				04.12
Разработал	Лимонтова			04.12
Н.контр.				04.12
Молниезащита. План кровли			Лист	Листов
			P	20