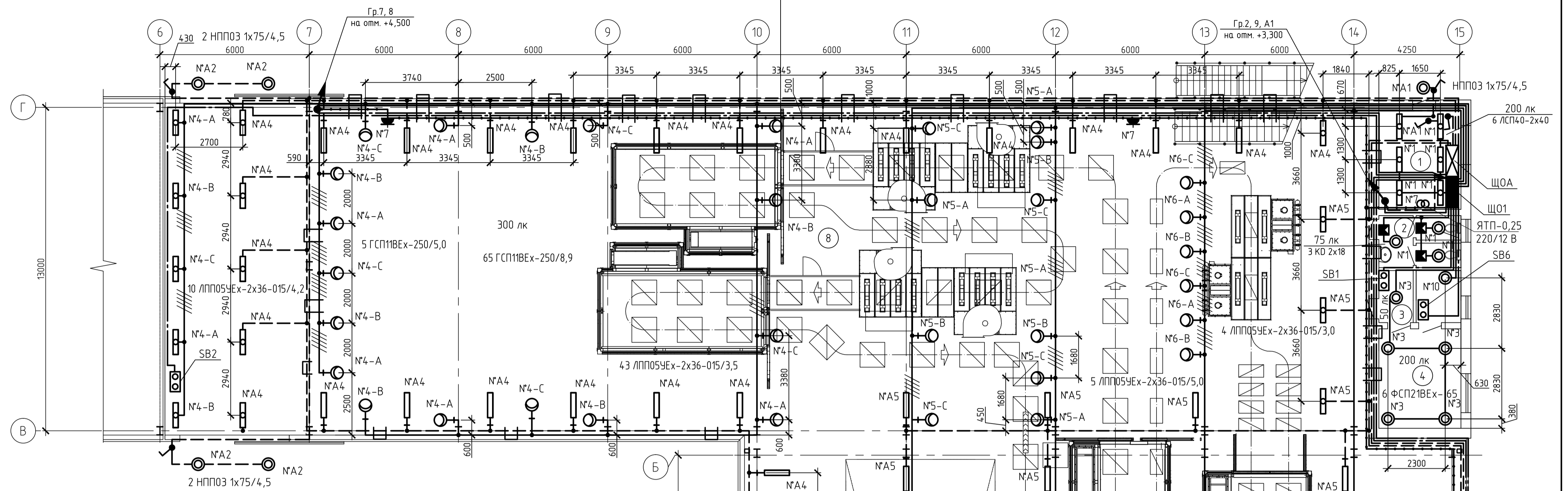
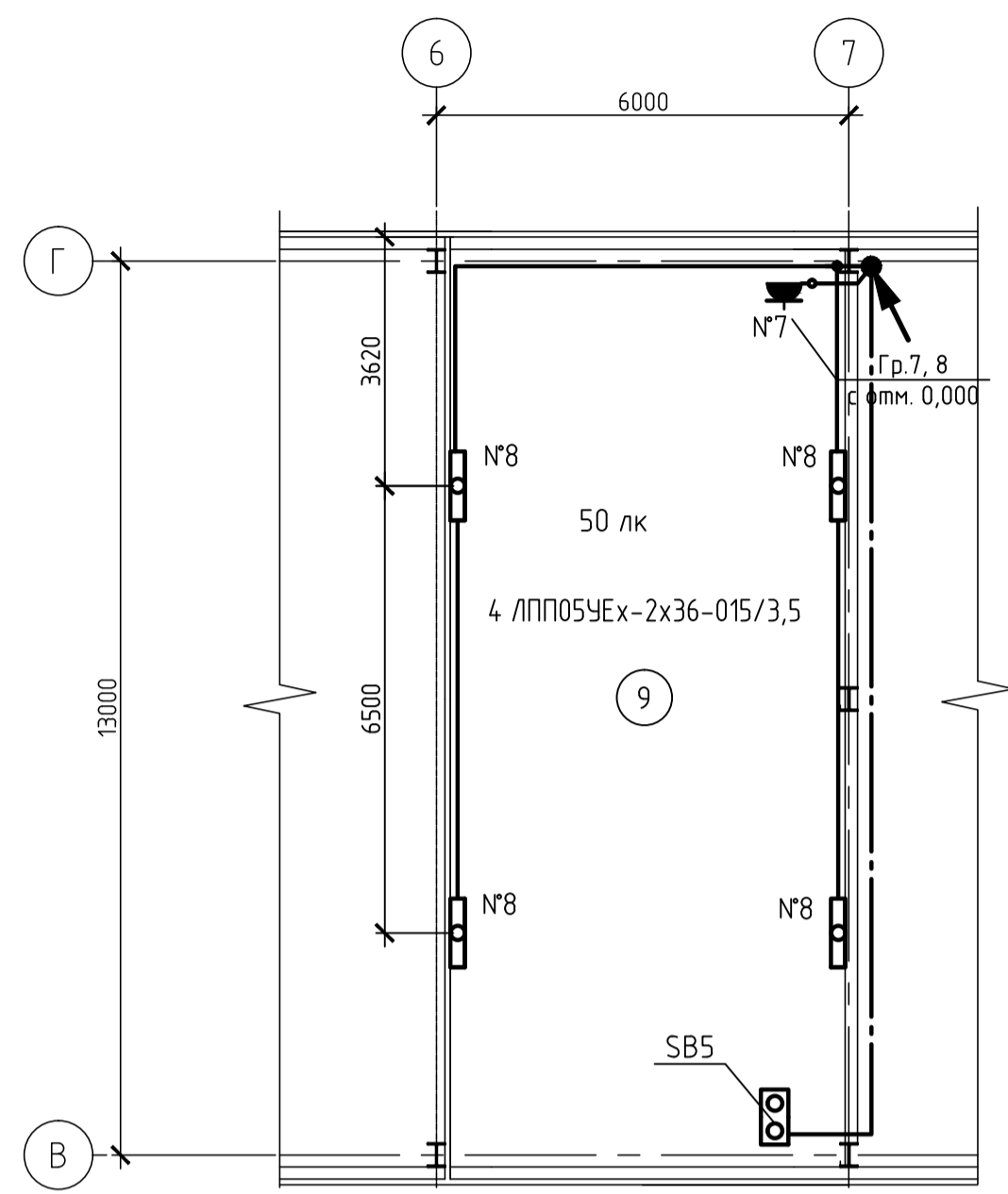
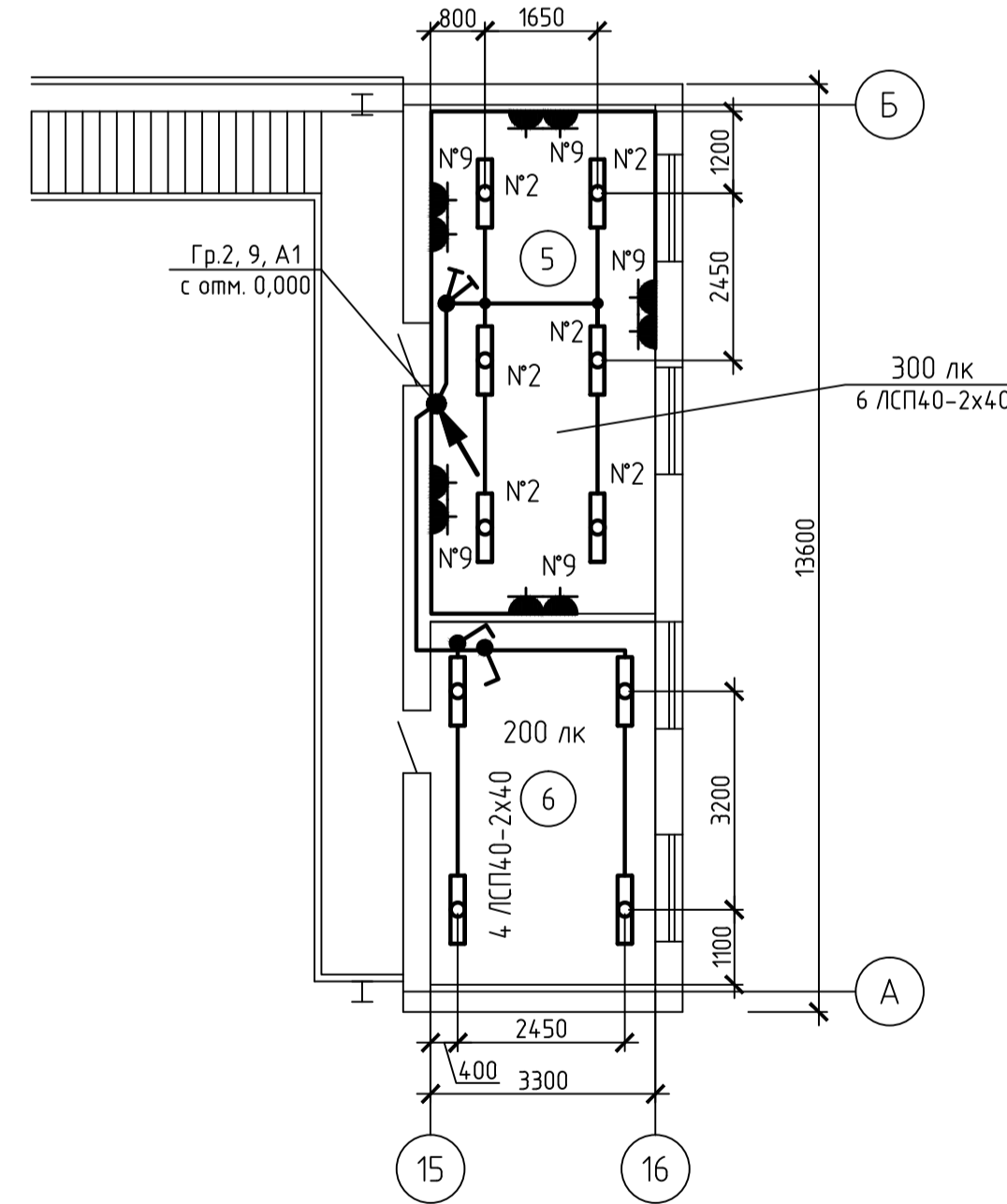


ПЛАН НА ОТМ. 0,000

ПЛАН НА ОТМ. +4,500



ПЛАН НА ОТМ. +3,300



ПЛАН НА ОТМ. +6,600

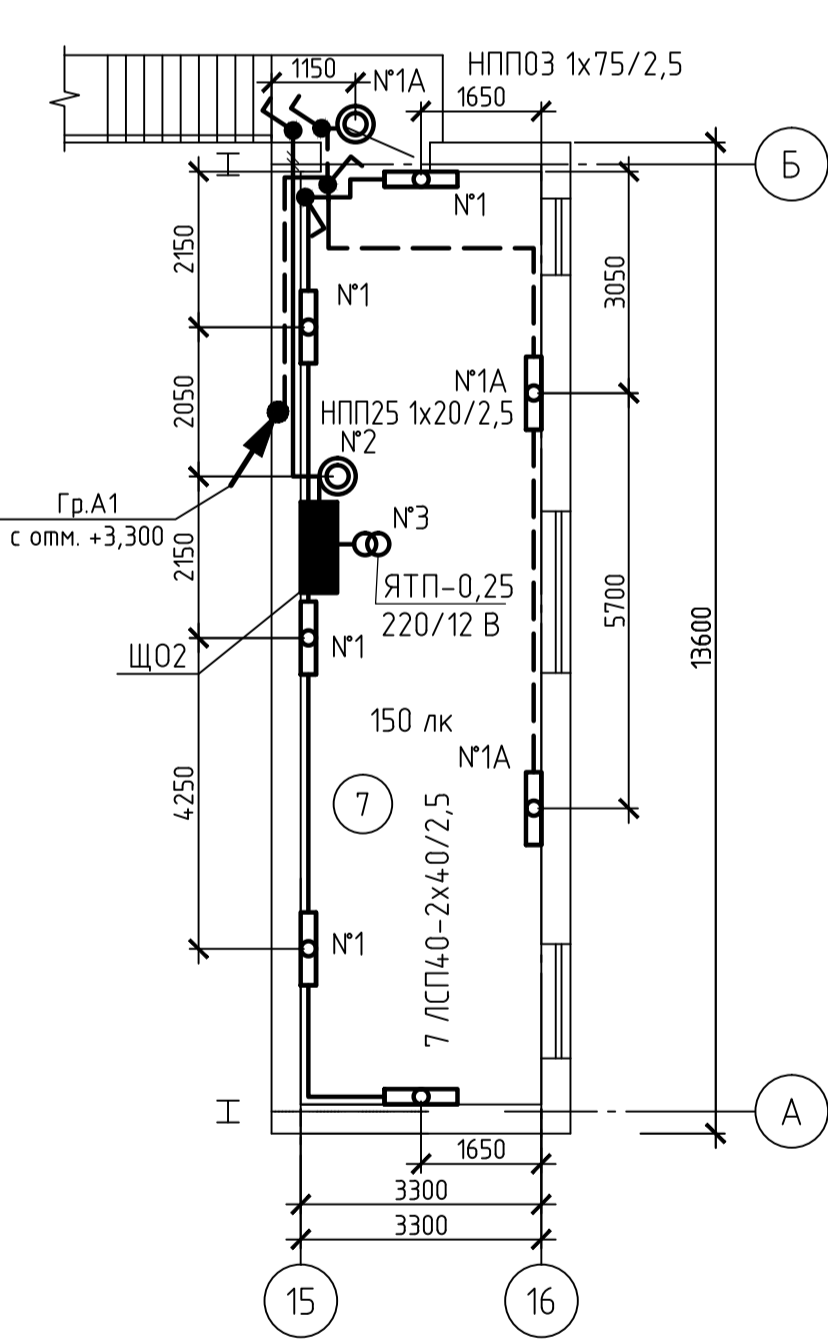
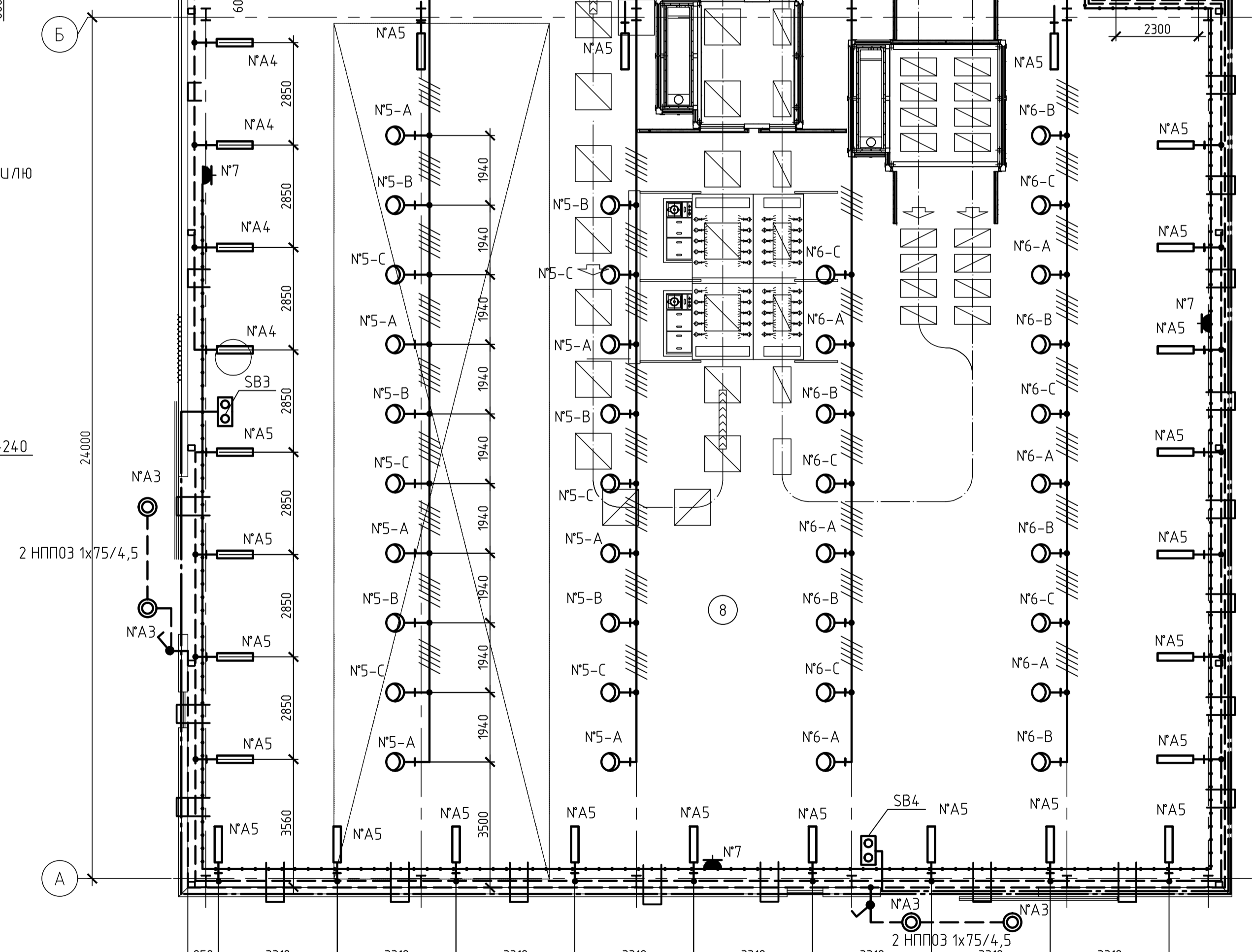
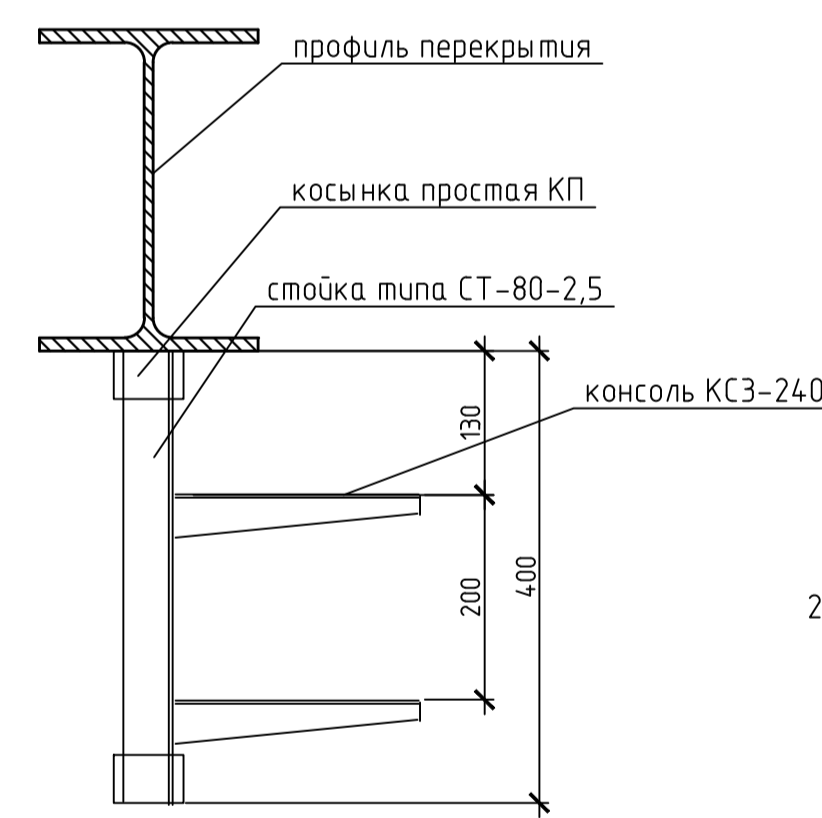


Схема крепления стойки с консолями к профилю перекрытия вдоль оси 7



1 Групповая осветительная сеть выполняется кабелем ВБШВнг-LS, линии управления кабелем КВБШВнг-LS:
 - вдоль стен цеха и по профилю перекрытия вдоль оси 7 - на кабельных конструкциях в лотках;
 - по металлическим фермам цеха с креплением скобами;
 - в помещениях электрощитовой, участка приготовления ЛКМ, котельной и в помещении цеха в осях 6-7 - открыто по стенам и потолку с креплением скобами;
 - в остальных помещениях - скрыто под слоем штукатурки и в пустотах строительных конструкций.
 Сечения кабелей см. схемы электрические принципиальные ЩО1, ЩО2, ЩОА. Кабели рабочего и аварийного освещения проложить по разным трассам, в разных лотках.
 2 Напряжение сети общего освещения - 220 В, напряжение ремонтного освещения - 12 В.
 3 Общее рабочее освещение предусматривается светильниками с металлогалогенными лампами, устанавливаемыми на горизонтальных монтажных профилях с креплением последних по нижнему поясу ферм на высоте 8,9 м, на наружной стене венткамеры - на высоте 5,0 м, светильниками с люминесцентными лампами, устанавливаемыми на колонах на кронштейнах, на потолке и стенах - на монтажном профиле. Аварийное освещение предусматривается светильниками с люминесцентными лампами, выделенными из числа светильников рабочего освещения, с питанием их от щитка аварийного освещения. По линии основного прохода котельной предусматривается взрывозащитный светильник с компактной люминесцентной лампой, включаемый перед началом работы котельной установки. Монтаж светильников в помещении цеха окраски выполнить с учетом расположения вентиляционных коробов.
 4 В качестве щитков рабочего и аварийного освещения приняты щиты по типу ПР11М производства ЭСКМ. Щитки ЩО1 и ЩОА устанавливаются в помещении электрощитовой, щиток ЩО2 - в помещении котельной.
 5 Выключатели устанавливаются на высоте от 0,8 до 1,7 м от пола, розетки - на высоте до 1,0 м от пола.

ЭКСПЛИКАЦИЯ ПОМЕЩЕНИЙ

№ п/п	Вид помещения	Назначение	Площадь, м²	Класс взрывоопасных зон
1	Электрощитовая		13,2	
2	Санузел		6,9	В1-б
3	Гангбур		2,9	В-1а
4	Участок приготовления ЛКМ		17,4	В-1
5	Кабинет		24,3	
6	Лаборатория		17,6	В1-б
7	Котельная		42,2	
8	Окрасочный цех		1386,4	В-1а
9	Венткамера		78,1	В-1а

7459-11-19/21-00-30				
Техническое переоборудование цеха окраски				
Изм.	Кол. чл.	Лист	№ док.	Подп.
Г.И.П.				10.12
Разработал	Лимантова			10.12
Н.контр.				10.12
				Дата
				Страница
				Лист
				Листов
				Р 6