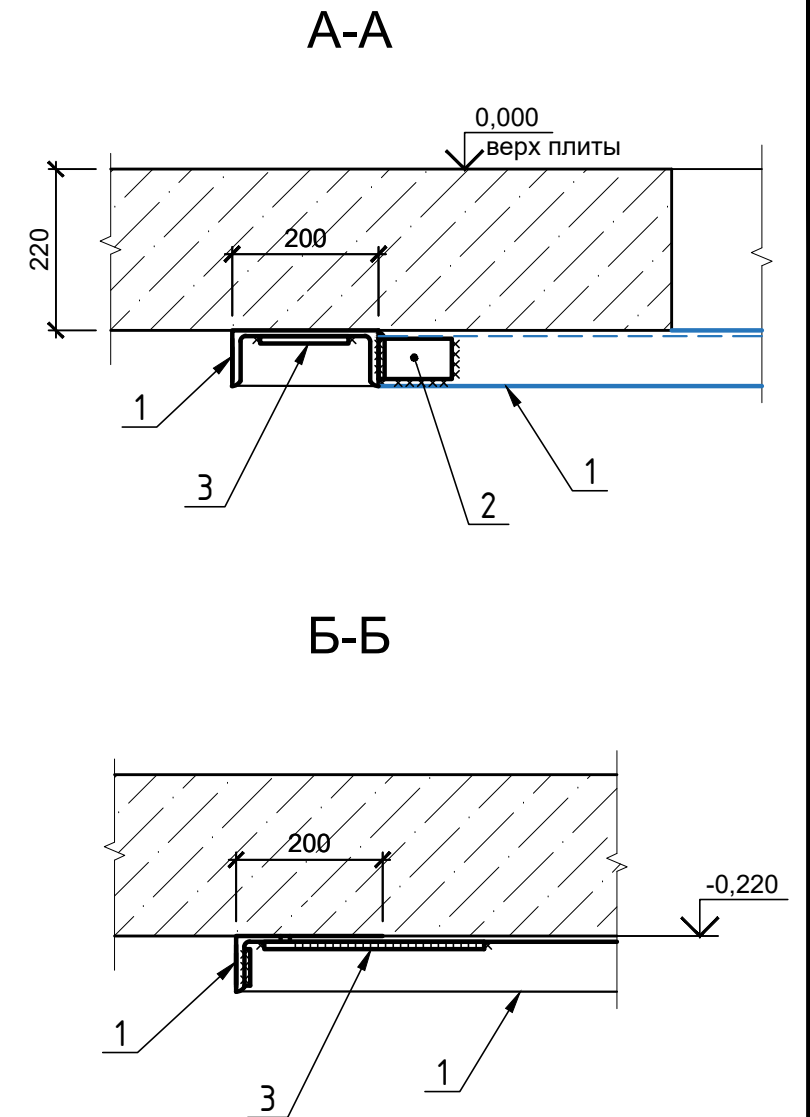
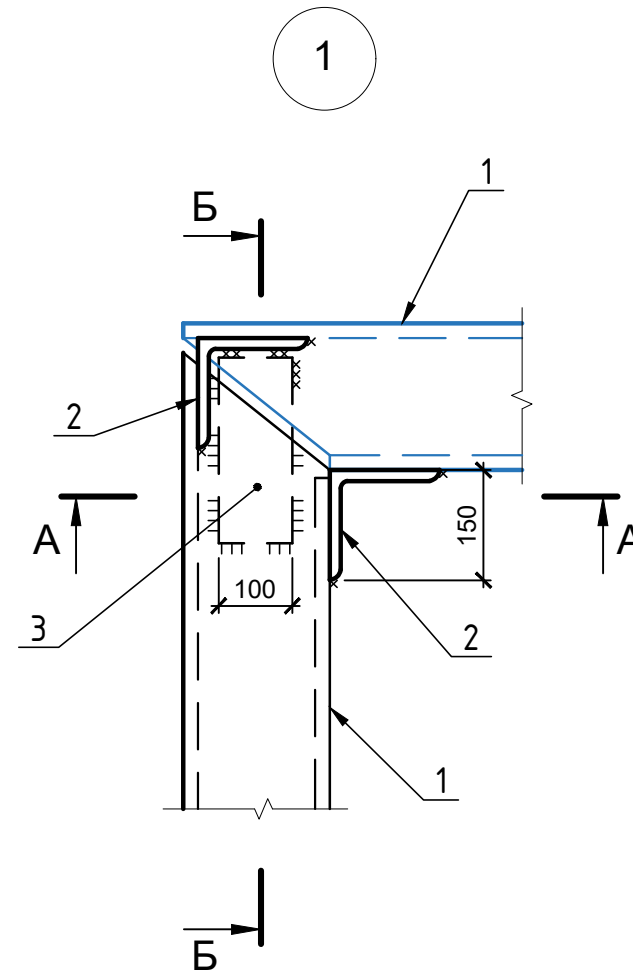
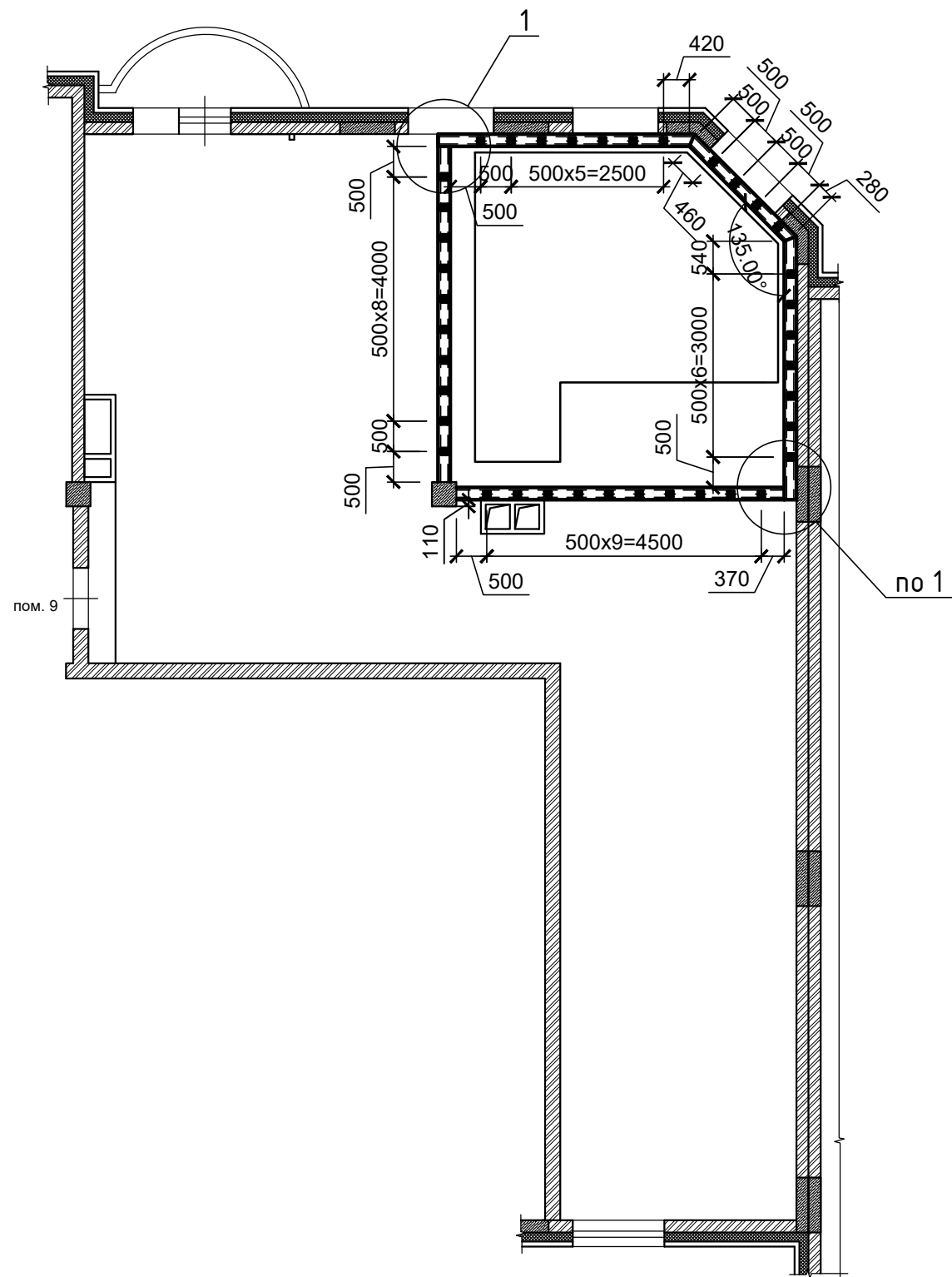


Схема устройства балок усиления плиты перекрытия и пилонов 7-го этажа



Изм.	Кол.	Лист	№ док.	Подпись	Дата			
							Стадия	Лист
Разработал				<i>Ковальский</i>				Листов
						Схема устройства балок усиления плиты перекрытия и пилонов 7-го этажа. Узел 1, сечения А-А, Б-Б.		