



Ведомость чертежей (начало)

Лист	Наименование	Примечания
1	Ведомость чертежей (начало).	
2	Ведомость чертежей (окончание).	
3	Общие данные.	
4	План цокольного этажа.	
5	План первого этажа.	
6	План мансардного этажа.	
7	Кладочный план цокольного этажа.	
8	Кладочный план первого этажа.	
9	Кладочный план мансардного этажа.	
10	Фасад 1-7.	
11	Фасад 7-1.	
12	Фасад А-Д.	
13	Фасад Д-А.	
14	План раскладки 1-го ряда блоков ФБС сборного ленточного фундамента верх на отм. -2,410, низ на отм. -3,010.	
15	План раскладки 2-го ряда блоков ФБС сборного ленточного фундамента верх на отм. -1,810, низ на отм. -2,410.	
16	План раскладки 3-го ряда блоков ФБС сборного ленточного фундамента верх на отм. -1,210, низ на отм. -1,810.	
17	План раскладки 4-го ряда блоков ФБС сборного ленточного фундамента верх на отм. -0,610, низ на отм. -1,210.	
18	Развертки раскладок блоков ФБС сборного ленточного фундамента.	
19	Спецификация элементов сборного ленточного фундамента.	
20	План монолитного пояса Пм1 низ на отм. -1,210, верх на отм. -0,970.	



Ведомость чертежей (продолжение)

Лист	Наименование	Примечания
20.1	План монолитного пояса Пм1 низ на отм. -0,610, верх на отм. -0,370.	
20.2	План монолитного пояса Пм1 низ на отм. -1,210, верх на отм. -0,610.	
20.3	Балка монолитная Бм-1, низ на отм. -0,610.	
20.4	Балка монолитная Бм-2, низ на отм. +2,640.	
21	План перекрытия цокольного этажа, низ на отм. -0,370.	
22	План перекрытия первого этажа, низ на отм. +2,880.	
23	Участок монолитный Ум-1.	
24	Участок монолитный Ум-2.	
25	Участок монолитный Ум-3.	
26	Разрез 1-1.	
27	Разрез 2-2. Узел устройства цоколя.	
28	Схема расположения мауэрлата.	
29	Схема расположения деревянных балок, коньковых балок и стоек стропильной системы крыши.	
30	Схема расположения деревянных стропил и настила.	
31	План кровли.	
32	Схема расположения деревянных балок козырька входа. план кровли козырька входа.	
33	Узлы А, Б, В. Узел устройства ендовы.	
34	Деталь стыка стропил. Деталь крепления подкоса.	

Изм.	Кол.	Лист	№ док.	Подпись	Дата				
						<i>Индивидуальный жилой дом</i>			
						Архитектурно-строительные решения	Стадия	Лист	Листов
Разраб.								1	53
Исполнил						Ведомость чертежей (начало)	Lucky-project.com		

Ведомость чертежей (окончание)

Лист	Наименование	Примечания
35	План лестницы на отм. -0,920. План лестницы на отм. 0,000. План лестницы на отм. +3,200.	
36	Лестничный марш Л1.	
37	Лестничный марш Л2.	
38	Сечение Б-Б (к листу 37).	
39	Схема расположения опорных подушек ОПм1.	
40	Опорная подушка ОПм1.	
41	Лестничный марш Лм1 на отм. 0,000. Лестничный марш Лм2 на отм. +3,200 (армирование).	
42	Сечение А-А к листу 41 (армирование).	
43	Сечение Б-Б к листу 41 (армирование).	
44	Развертка веншахты В1.	
45	Развертка веншахты В2.	
46	Развертка веншахты В3. Развертка веншахты В4.	
47	Эскизы оконных проемов.	
48	Эскизы дверных проемов и ворот.	
49	План перемычек первого этажа	
50	План перемычек мансардного этажа	
51	Перемычка металлическая ПРм-1. Сечение А-А.	
52	Перемычка металлическая ПРм-2. Сечение Б-Б.	
53	Перемычка металлическая ПРм-3, ПРм-4. Сечение В-В.	

Изм.	Кол.	Лист	Недок.	Подпись	Дата	Индивидуальный жилой дом			
						Архитектурно-строительные решения	Стадия	Лист	Листов
								2	
						Ведомость чертежей (окончание)	Lucky-project.com		

Общая часть

1. Основанием для разработки архитектурного проекта является: задание Заказчика по общей площади, этажности и составу помещений.

2. Проект выполнен в соответствии со следующими действующими нормативными документами:

СНиП 2.0801-89* «Жилые здания»;
 СП «Проектирование жилых зданий. Объемно-планировочные решения»;
 СНиП 2.03.01-84* «Бетонные и железобетонные конструкции»;
 СНиП П-26-76 «Кровли»;
 СНиП II -22-81 «Каменные и армокаменные конструкции»;
 СНиП 2.01.07-85 «Деревянные конструкции»;
 СНиП 2.01.07-85 «Нагрузки и воздействия»;
 СНиП П -3-79* «Строительная теплотехника»;
 СП 23-101-2000 «Проектирование тепловой защиты зданий»;
 СНиП 23-01 -99 « Строительная климатология»;
 СНиП 23-02-2003 «Тепловая защита зданий»;
 СНиП 21-01 -97* «Пожарная безопасность зданий и сооружений»;
 ТСН 21-303-2003 «Жилые здания. Требования пожарной безопасности»;
 СНиП 2.04.01-85* «Внутренний водопровод и канализация зданий»;
 СНиП 2.04.05-91 * «Отопление, вентиляция и кондиционирование»
 ВСН -59-88 «Электрооборудование жилых и общественных зданий».

3. Проект разработан для г. Москва со следующими климатическими характеристиками:

- расчетная температура воздуха в холодный период - минус 28 °С;
- условия эксплуатации ограждающих конструкций - Б.

4. Относительная влажность воздуха внутри помещения 55 %.

Степень огнестойкости жилых зданий - 1.

Вокруг здания выполнить асфальтобетонную отмостку шириной 1000 мм, приподнятую над уровнем земли на 50мм.

Конструктивные решения

1. За отметку 0,000 принят уровень чистого пола первого этажа.
2. Фундаменты сборные ленточные из блоков ФБС.
3. Наружные стены здания выполнены из керамического блока "POROTHERM" толщиной 440 мм и кирпича толщиной 250 мм. Внутренние несущие стены также выполнены из керамического блока "POROTHERM" толщиной 440 мм и кирпича толщиной 380 мм. Перегородки выполнены кирпичные толщиной 120 мм.
4. Перекрытия - сборные железобетонные многопустотные плиты толщиной 220 мм.
5. Крыша запроектирована многоскатная. Кровля - гибкая черепица по деревянным стропилам.
6. Окна - поливинилхлоридные с двойным стеклопакетом.
7. Двери внутренние - поливинилхлоридные. Двери наружные - металлические утепленные.
8. Перемычки - сборные железобетонные и металлические.

Технико-экономические показатели

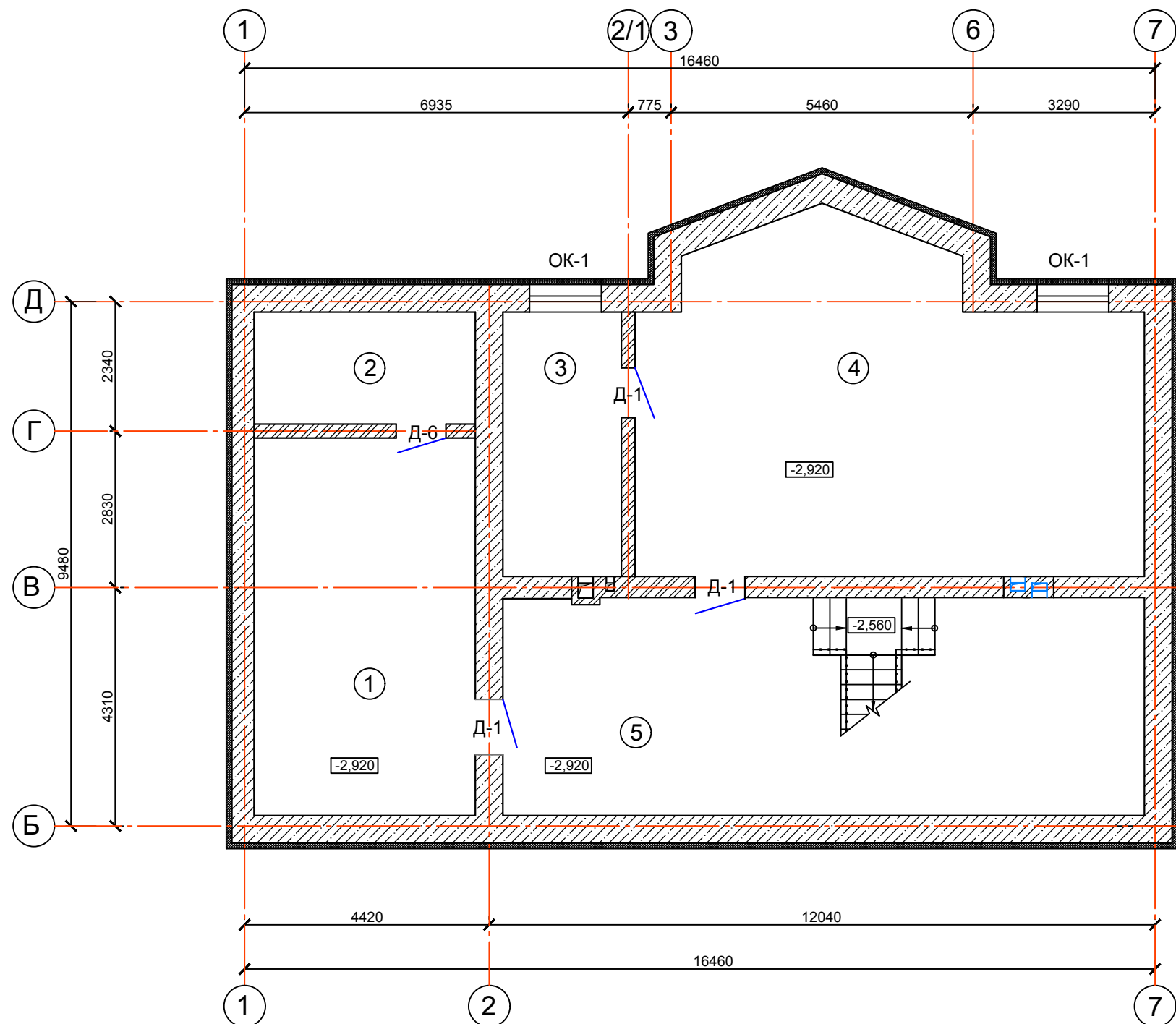
Площадь цокольного этажа - 140,9 м².
 Площадь первого этажа - 134,14 м².
 Площадь мансардного этажа - 104,81 м².
 Площадь застройки - 208,08 м².
 Площадь кровли - 300,5 м².
 Строительный объем - 1433 м³.
 Высота в коньке - 8,25 м (от нулевой отметки).
 Количество этажей - 2.

Общие указания

1. Боковые поверхности блоков ФБС, соприкасающиеся с грунтом, обмазать горячим битумом в 2 слоя.
2. Обратную засыпку проводить песком или грунтовощебеночной смесью с послойным уплотнением 200 мм.
3. Работы по устройству фундаментов вести согласно требованиям СНиП 3.02. 01-87 "Земляные сооружения, основания и фундаменты"; СНиП 3.03.01-87 " Несущие и ограждающие конструкции"; СНиП 3.04.03-85 " Защита строительных конструкций и сооружений от коррозии".
4. Кладку в углах пересечения несущих стен армировать сетками через каждые 4 ряда кладки. Сетки выполнить из арматуры 8А240С с ячейкой 300х300 мм. Швы армированной кладки должны иметь толщину, превышающую диаметр арматуры не менее чем на 4 мм. В местах устройства проемов сетки обрезать по месту.
5. Дымоходы выполнить из полнотелого керамического кирпича по ГОСТ 532-2012. По ходу кладки внутренние поверхности дымоходов и вентканалов должны обрабатываться путем швабровки..
6. Каналы в кирпичной кладке должны выводиться вертикально, без уступов. Сколотые поверхности кирпича не допускается обращать внутрь каналов.
7. Узлы крепления перегородок к стенам и между собой выполнять с помощью металлических анкеров, в соответствии с указаниями СП 55-103-2004 серия АОЗ выпуск АОЗ-4-2-80 «Конструктивные элементы, детали, монтажные узлы. Перегородки».
8. Монтируемые элементы деревянной кровли: стропильная ферма, стойки, прогоны должны быть выполнены из сухой древесины хвойных пород и защищены от увлажнения, биоповреждений и возгорания антисептирующими водо-растворимыми составами. Деревянные конструкции после пропитки антисептиками не следует подвергать механической обработке.
9. Работы по изготовлению и приемке несущих деревянных конструкций кровли производить в соответствии с требованиями СНиП 3.03.01-87 «Несущие и ограждающие конструкции».

Изм.	Кол.	Лист	Недок.	Подпись	Дата				
						<i>Индивидуальный жилой дом</i>			
						Архитектурно-строительные решения	Стадия	Лист	Листов
								3	
						Общие данные	Lucky-project.com		

План цокольного этажа



Экспликация помещений 1-го этажа

Номер	Название	Площадь, м ²	Прим.
1	Техническое помещение	27,30	
2	Кладовая	8,10	
3	Котельная	10,23	
4	Техническое помещение	51,37	
5	Техническое помещение с лестницей	43,83	
	Общая площадь	140,90	

Ведомость окон и дверей цокольного этажа

Позиция	Марка	Количество	Примечание
1	ОК-1 1300x700	2	-
2	Д-1 900x2100	3	Межкомнатная дверь
3	Д-6 900x1700	1	Межкомнатная дверь

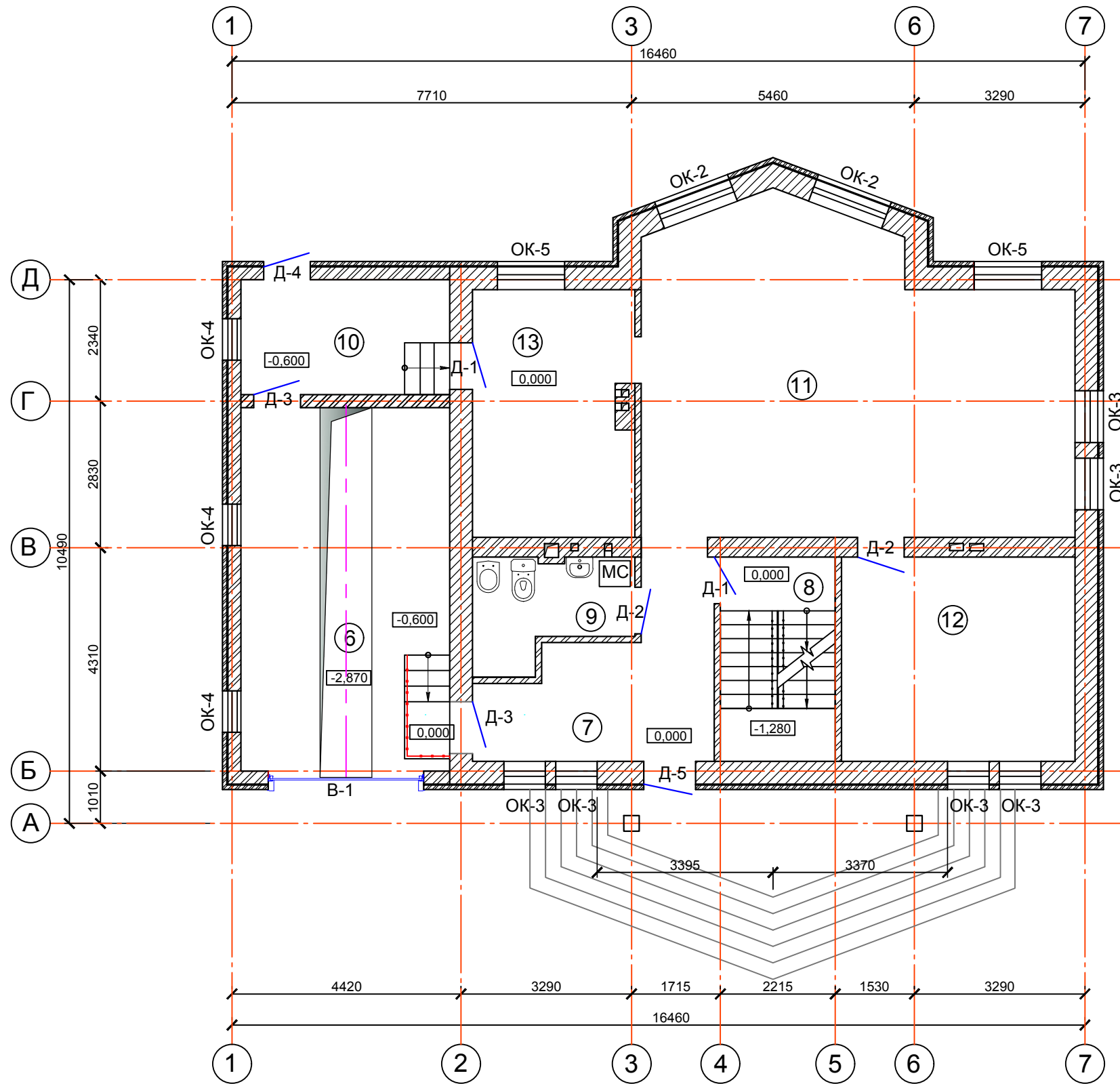
За отм. -2,920 принят уровень чистого пола цокольного этажа.

Условные обозначения

- несущие наружные и внутренние стены цокольного этажа из ФБС
- внутренние кирпичные стены цокольного этажа
- ④ - номер помещения

Изм.	Кол.	Лист	Недок.	Подпись	Дата	Индивидуальный жилой дом			
						Архитектурно-строительные решения	Стадия	Лист	Листов
								4	
Разраб.		Ковальский				План цокольного этажа	Lucky-project.com		
Исполнил		Ковальский							

План первого этажа



Экспликация помещений первого этажа

Номер	Название	Площадь, м ²	Прим.
6	Гараж	28,27	
7	Прихожая	11,90	
8	Лестница	8,64	
9	Санузел	5,64	
10	Холл	8,93	
11	Гостиная	47,45	
12	Спальня	17,59	
13	Кухня-столовая	14,72	
	Общая площадь	143,14	

Ведомость окон и дверей первого этажа

Позиция	Марка	Количество	Примечание
1	ОК-2 1500x1800	2	-
2	ОК-3 800x1800	6	-
3	ОК-4 800x1000	3	-
4	ОК-5 1300x1800	2	-
5	Д-1 900x2100	2	Межкомнатная дверь
6	Д-2 900x2100-л	2	Межкомнатная дверь
7	Д-3 900x2100-л	2	Металлическая дверь утепленная
8	Д4 900x2100	1	Сейф-дверь с порогом
9	Д-5 1000x2100-л	1	Сейф-дверь с порогом
10	В-1 3000x2700	1	Ворота подъемные

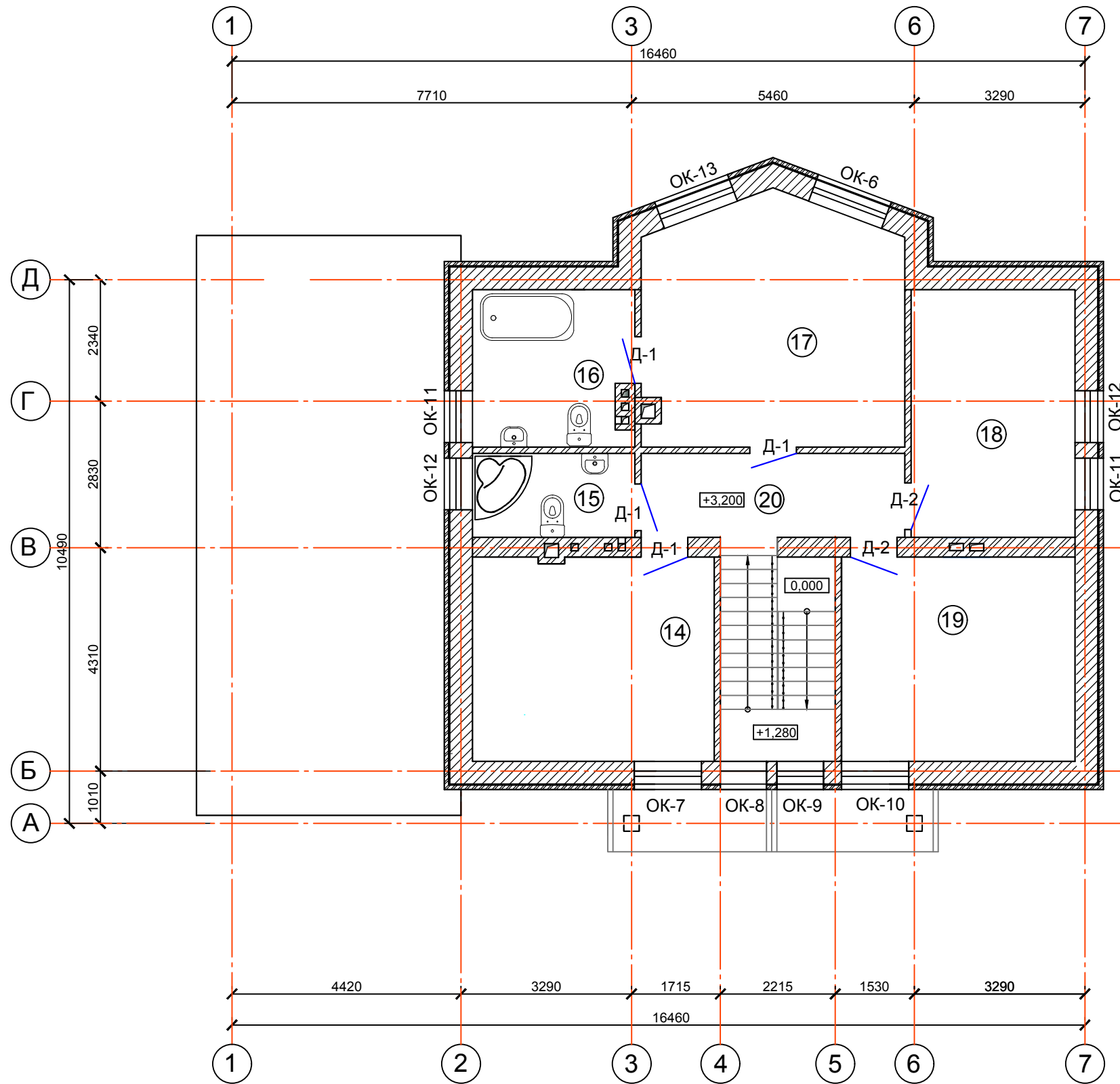
Условные обозначения

- несущие наружные и внутренние стены 1 этажа из керамических блоков
- наружные кирпичные стены 1 этажа
- кирпичные перегородки 1 этажа
- ④ - номер помещения

За отм. 0,000 принят уровень чистого пола 1 этажа.

						Индивидуальный жилой дом		
Изм.	Кол.	Лист	Недок.	Подпись	Дата	Архитектурно-строительные решения		
Разраб.	Ковальский					План первого этажа		
Исполнил	Ковальский							
						Стадия	Лист	Листов
							5	
						Lucky-project.com		

План мансардного этажа



Экспликация помещений мансардного этажа

Номер	Название	Площадь, м ²	Прим.
8	Лестница	8,64	
14	Спальня	18,22	
15	Санузел	5,05	
16	Санузел	9,19	
17	Спальня	22,86	
18	Спальня	15,07	
19	Спальня	17,59	
20	Холл	8,19	
Общая площадь		104,81	

Ведомость окон и дверей мансардного этажа

Позиция	Марка	Количество	Примечание
1	ОК-6 1500x2100	1	-
2	ОК-7 1300x2200	1	-
3	ОК-8 910x2940	1	-
4	ОК-9 910x2940	1	-
5	ОК-10 1300x2200	1	-
6	ОК-11 1000x1900	2	-
7	ОК-12 1000x1900	2	-
8	ОК-13 1500x2100	1	-
9	Д-1 900x2100	4	Межкомнатная дверь
10	Д-2 900x2100-л	2	Межкомнатная дверь

Условные обозначения

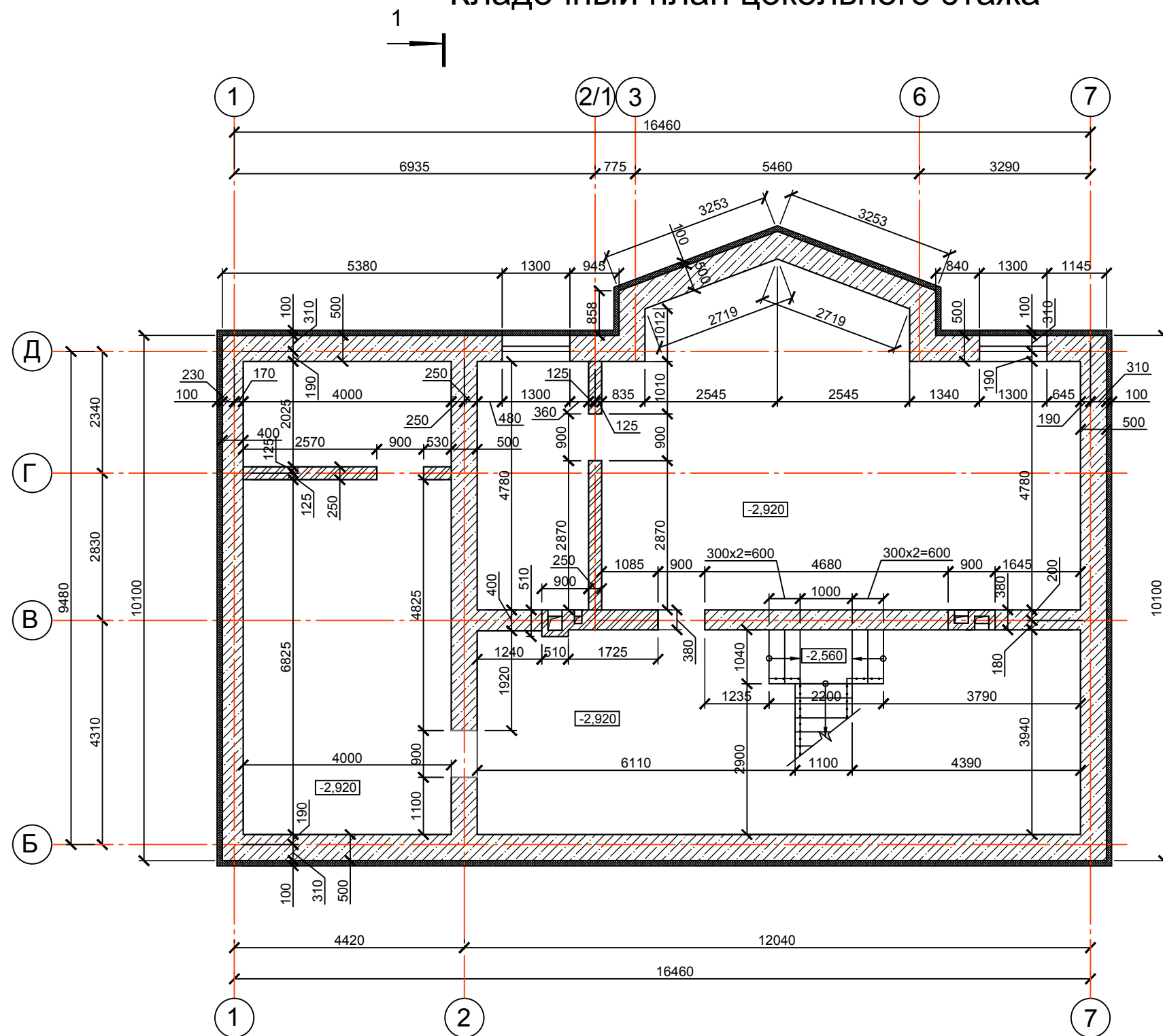
- несущие наружные и внутренние стены мансардного этажа из керамических блоков
- внутренние кирпичные стены мансардного этажа
- кирпичные перегородки мансардного этажа

④ - номер помещения

За отм. +3,200 принят уровень чистого пола мансардного этажа.

						Индивидуальный жилой дом		
Изм.	Кол.	Лист	Недок.	Подпись	Дата	Архитектурно-строительные решения		
Разраб.		Ковальский				Стадия	Лист	Листов
Исполнил		Ковальский					6	
План мансардного этажа.						Lucky-project.com		

Кладочный план цокольного этажа



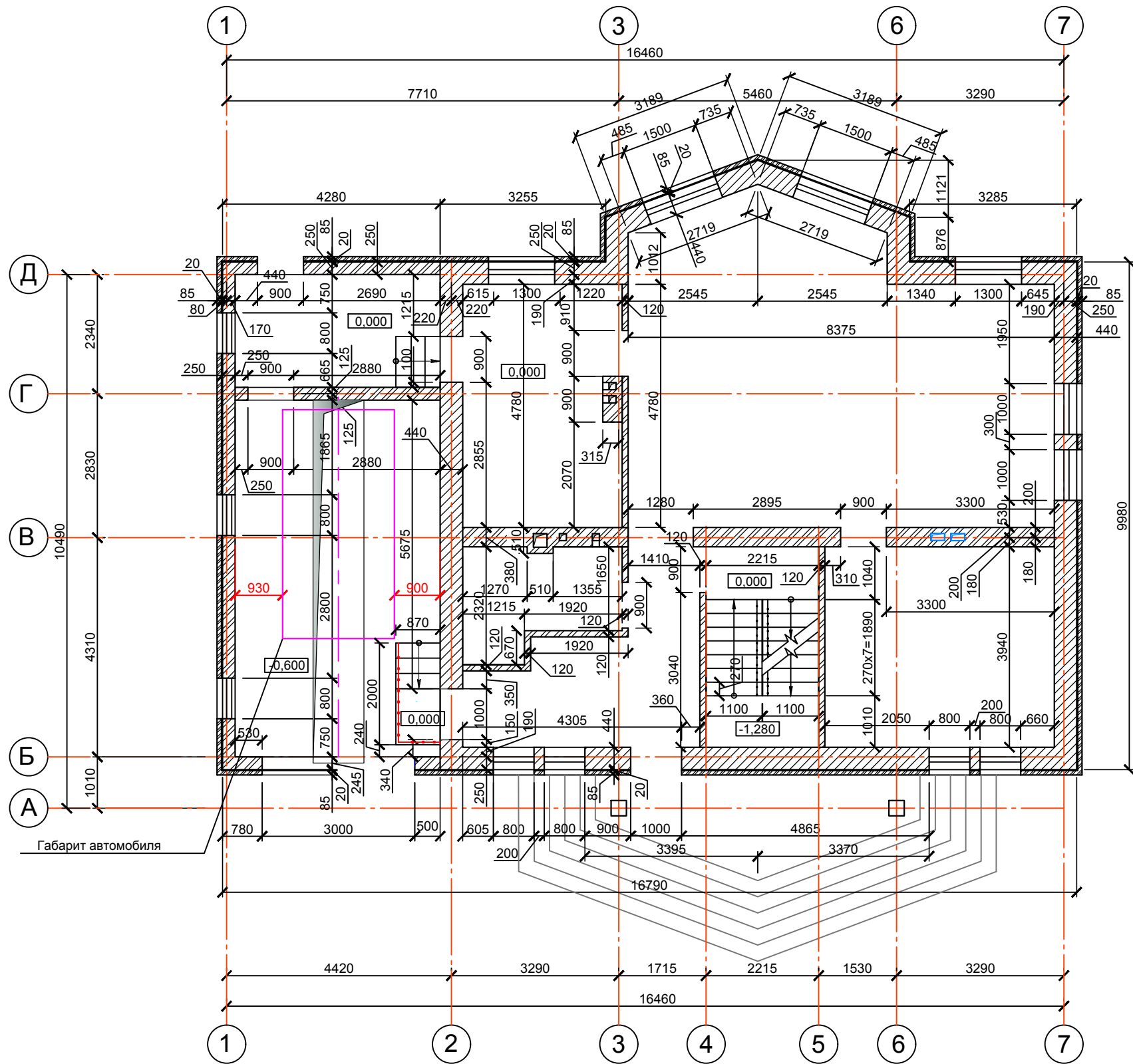
За отм. -2,920 принят уровень чистого пола цокольного этажа.

Условные обозначения

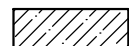
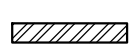
- несущие наружные и внутренние стены цокольного этажа из ФБС
- внутренние кирпичные стены цокольного этажа

						<i>Индивидуальный жилой дом</i>		
Изм.	Кол.	Лист	№ док.	Подпись	Дата	Архитектурно-строительные решения		
Разраб.		Ковальский					7	
Исполнил		Ковальский				Кладочный план цокольного этажа		Lucky-project.com

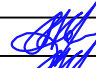
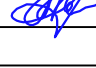
Кладочный план первого этажа



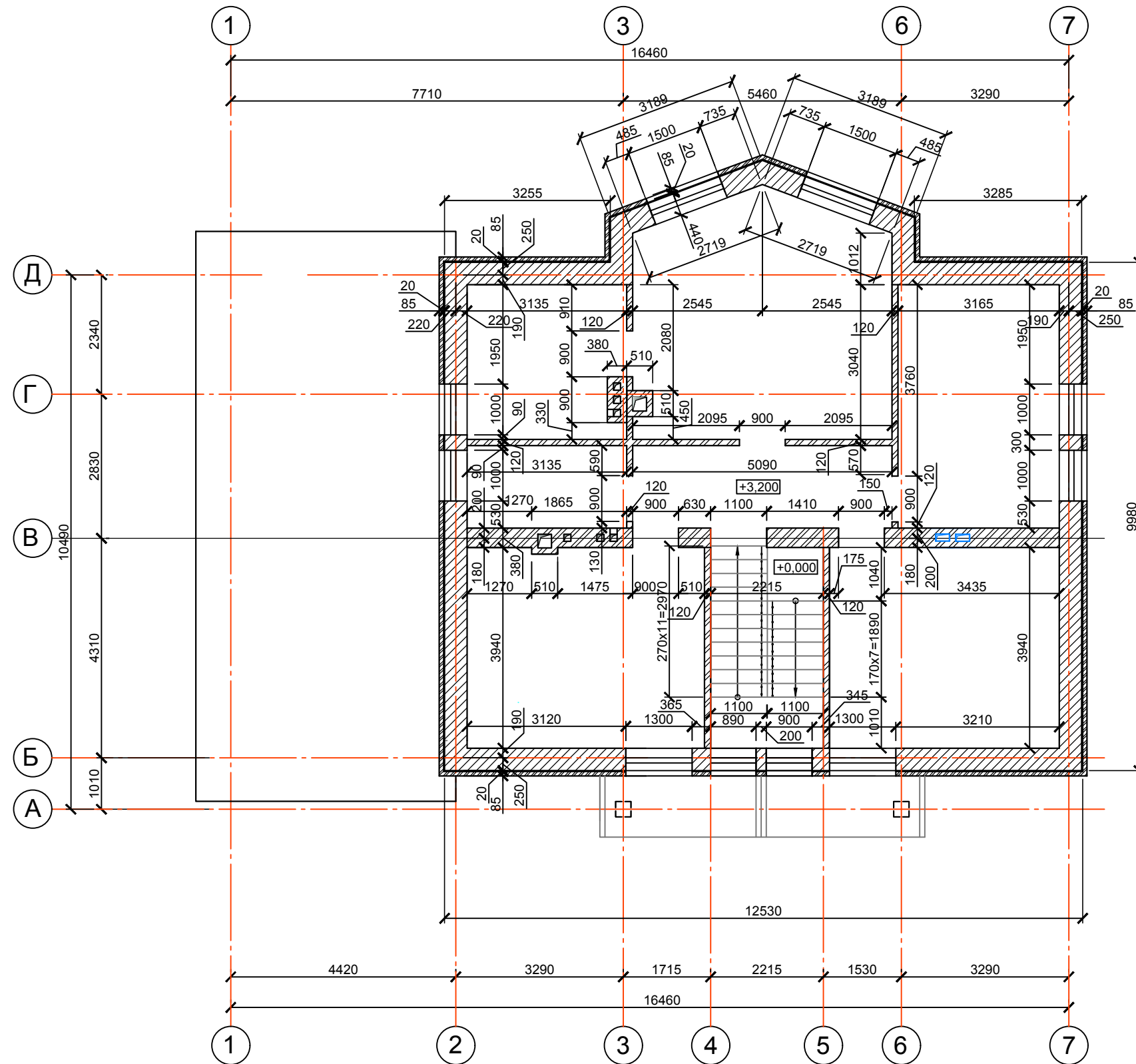
Условные обозначения

-  - несущие наружные и внутренние стены цокольного этажа из ФБС
-  - внутренние кирпичные стены цокольного этажа


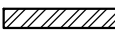
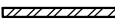
За отм. 0,000 принят уровень чистого пола 1 этажа.

						Индивидуальный жилой дом		
Изм.	Кол.	Лист	Недок.	Подпись	Дата	Архитектурно-строительные решения		
Разраб.		Ковальский					8	
Исполнил		Ковальский				Кладочный план первого этажа		Lucky-project.com

Кладочный план мансардного этажа



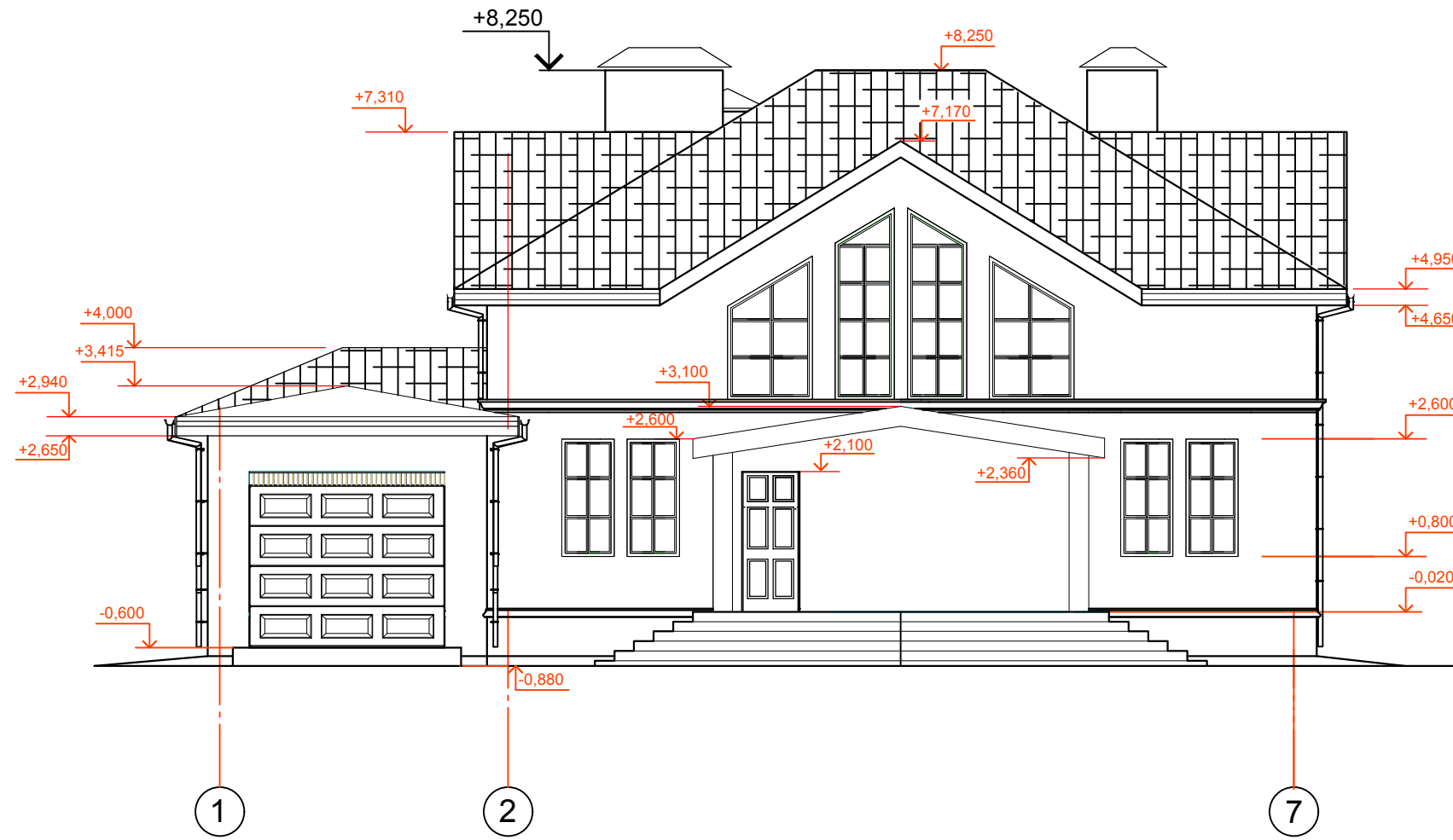
Условные обозначения

-  - несущие наружные и внутренние стены мансардного этажа из керамических блоков
-  - внутренние кирпичные стены мансардного этажа
-  - кирпичные перегородки мансардного этажа

За отм. +3,200 принят уровень чистого пола мансардного этажа.

Изм.	Кол.	Лист	Недок.	Подпись	Дата	Стадия	Лист	Листов
							9	
Разраб.		Ковальский				Кладочный план второго (мансардного этажа)		Lucky-project.com
Исполнил		Ковальский						

Фасад 1-7



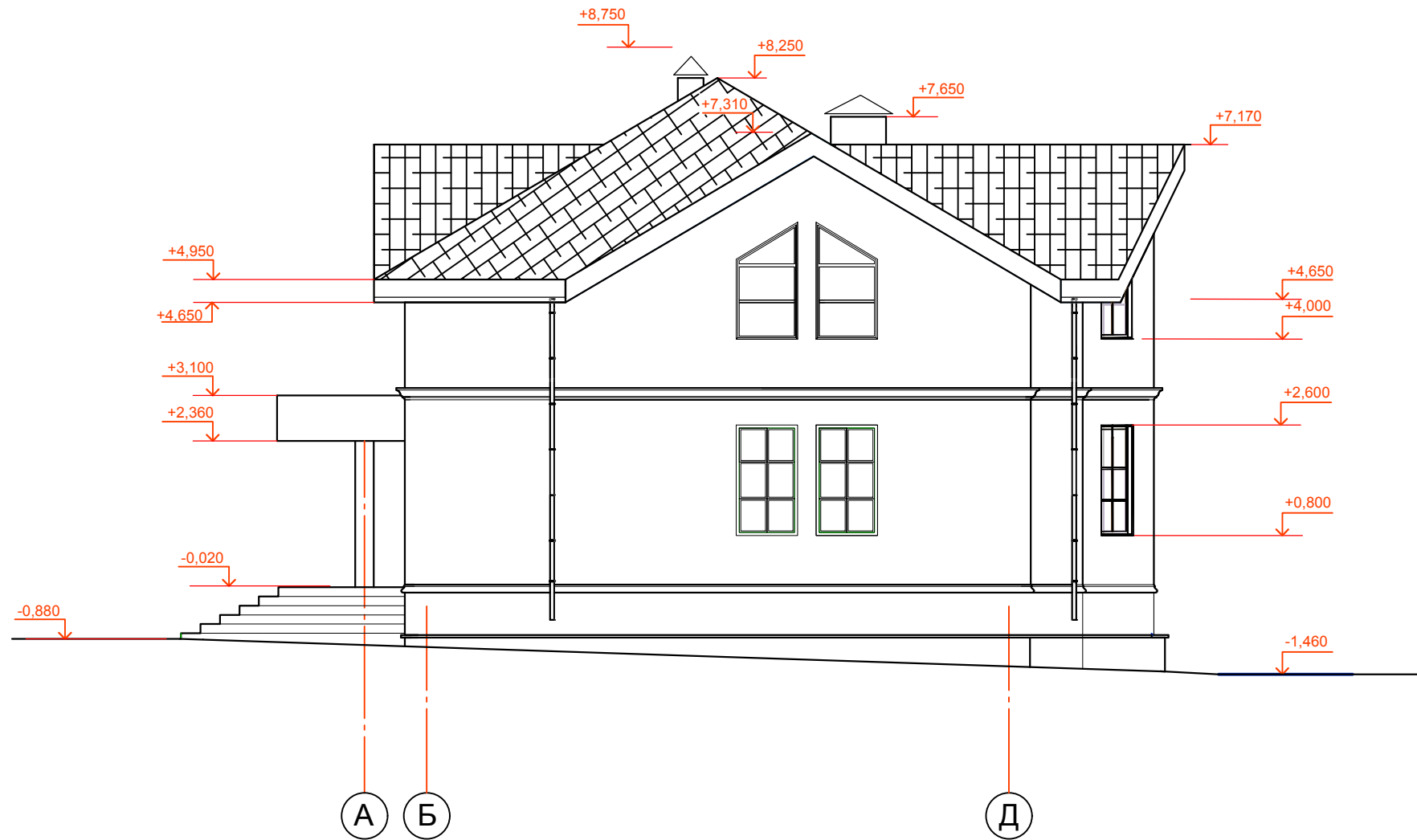
						Индивидуальный жилой дом			
Изм.	Кол.	Лист	№ док.	Подпись	Дата	Архитектурно-строительные решения	Стадия	Лист	Листов
								10	
Разраб.		Ковальский				Фасад 1-7	Lucky-project.com		
Исполнил		Ковальский							

Фасад 7-1



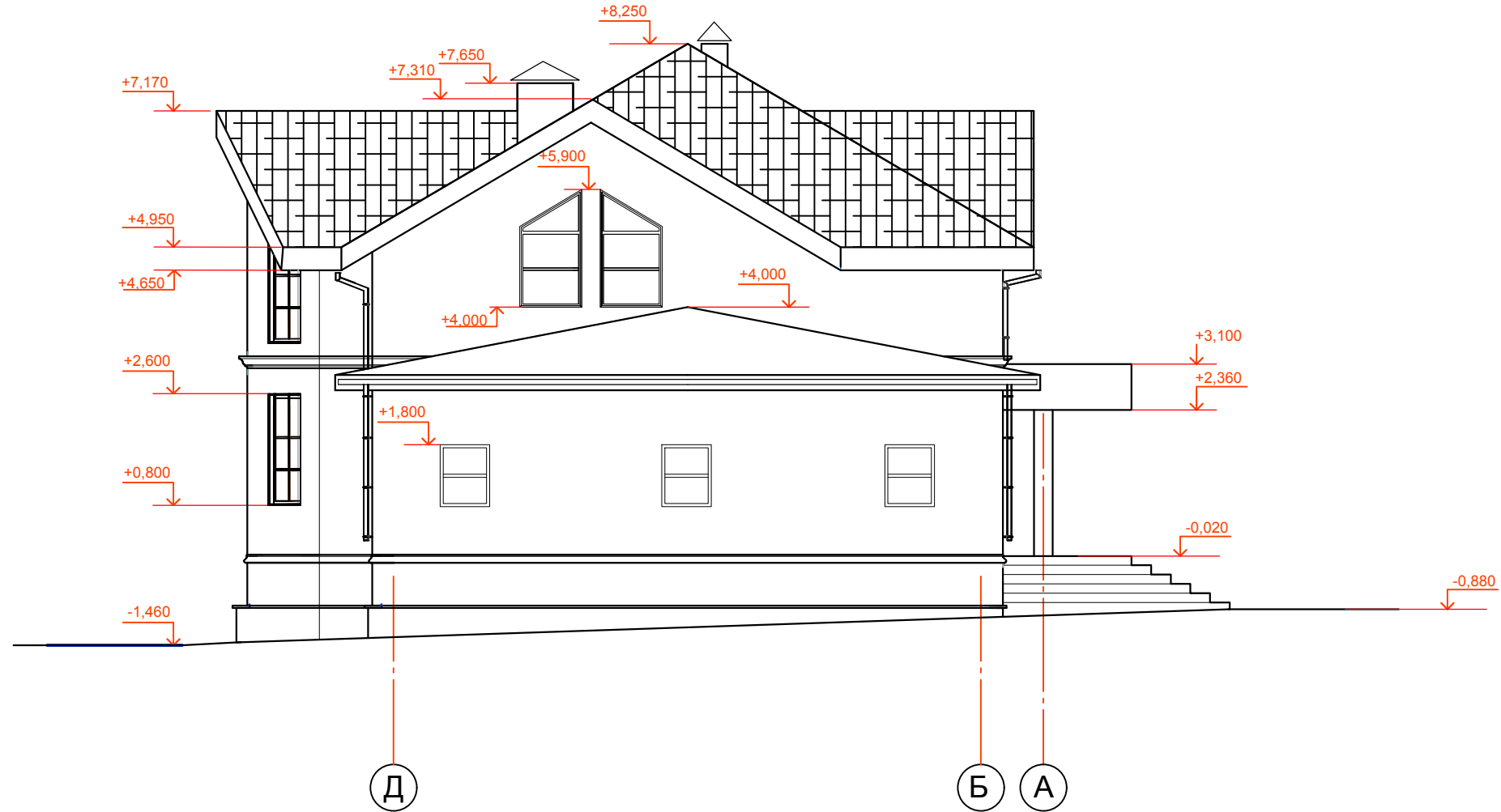
						Индивидуальный жилой дом				
Изм.	Кол.	Лист	№ док.	Подпись	Дата	Архитектурно-строительные решения		Стадия	Лист	Листов
									11	
Разраб.		Ковальский				Фасад 7-1		Lucky-project.com		
Исполнил		Ковальский								

Фасад А-Д



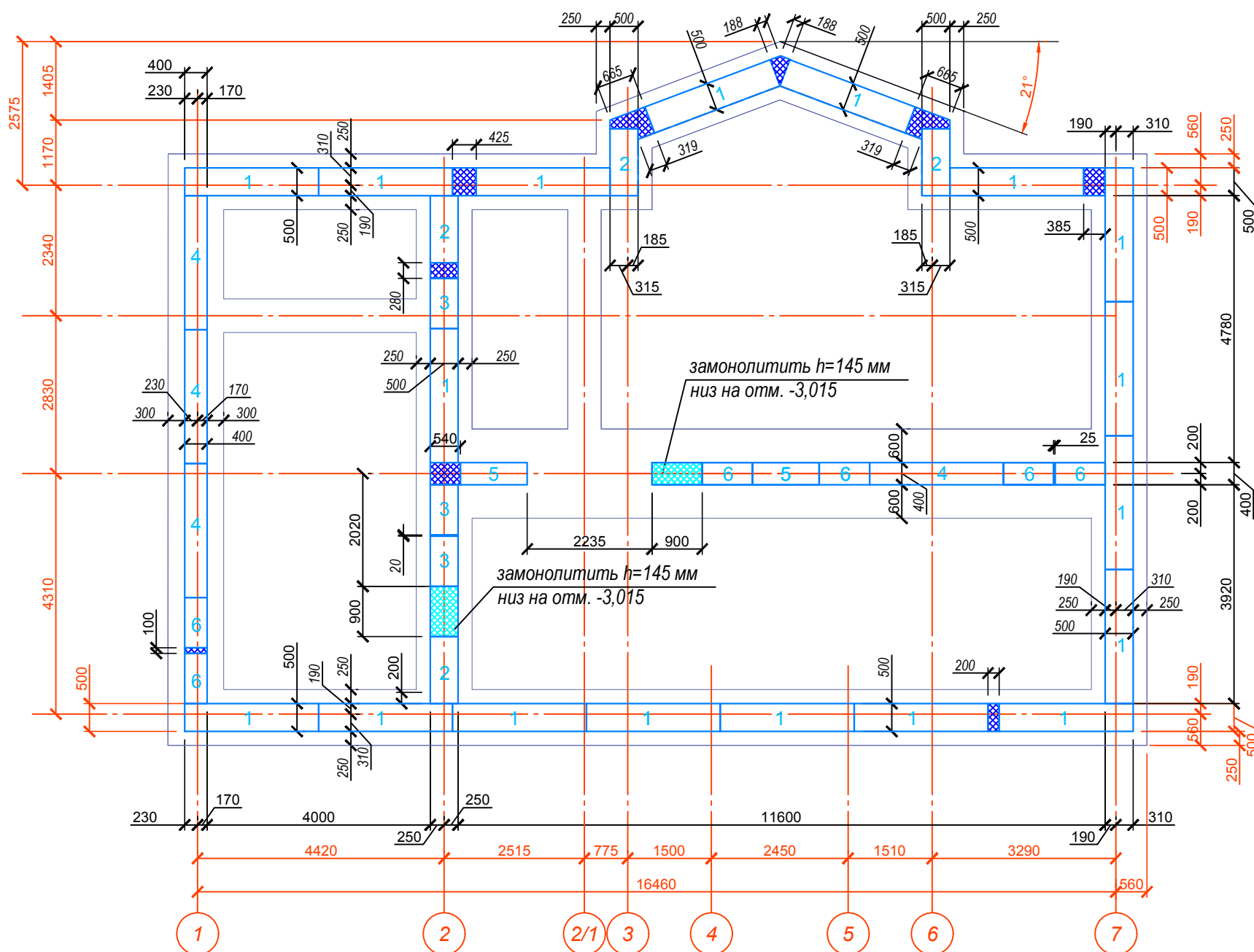
						Индивидуальный жилой дом			
Изм.	Кол.	Лист	№ док.	Подпись	Дата	Архитектурно-строительные решения	Стадия	Лист	Листов
								12	
Разраб.		Ковальский				Фасад А-Д	Lucky-project.com		
Исполнил		Ковальский							

Фасад Д-А



Изм.	Кол.	Лист	Недок.	Подпись	Дата	Индивидуальный жилой дом			
						Архитектурно-строительные решения	Стадия	Лист	Листов
								13	
Разраб.		Ковальский				Фасад Д-А	Lucky-project.com		
Исполнил		Ковальский							

План раскладки 1-го ряда блоков ФБС сборного ленточного фундамента верх на отм. -2,410, низ на отм. -3,010



Количество позиций на чертеже
1-й ряд

Позиция изделия	Кол-во изделий, шт.
1	18
2	4
3	3
4	4
5	2
6	6
Итого, шт.:	37

Условные обозначения:



- Фундаментные блоки стеновые по ГОСТ 13579-78 номер типа блока по спецификации (см. лист 19)

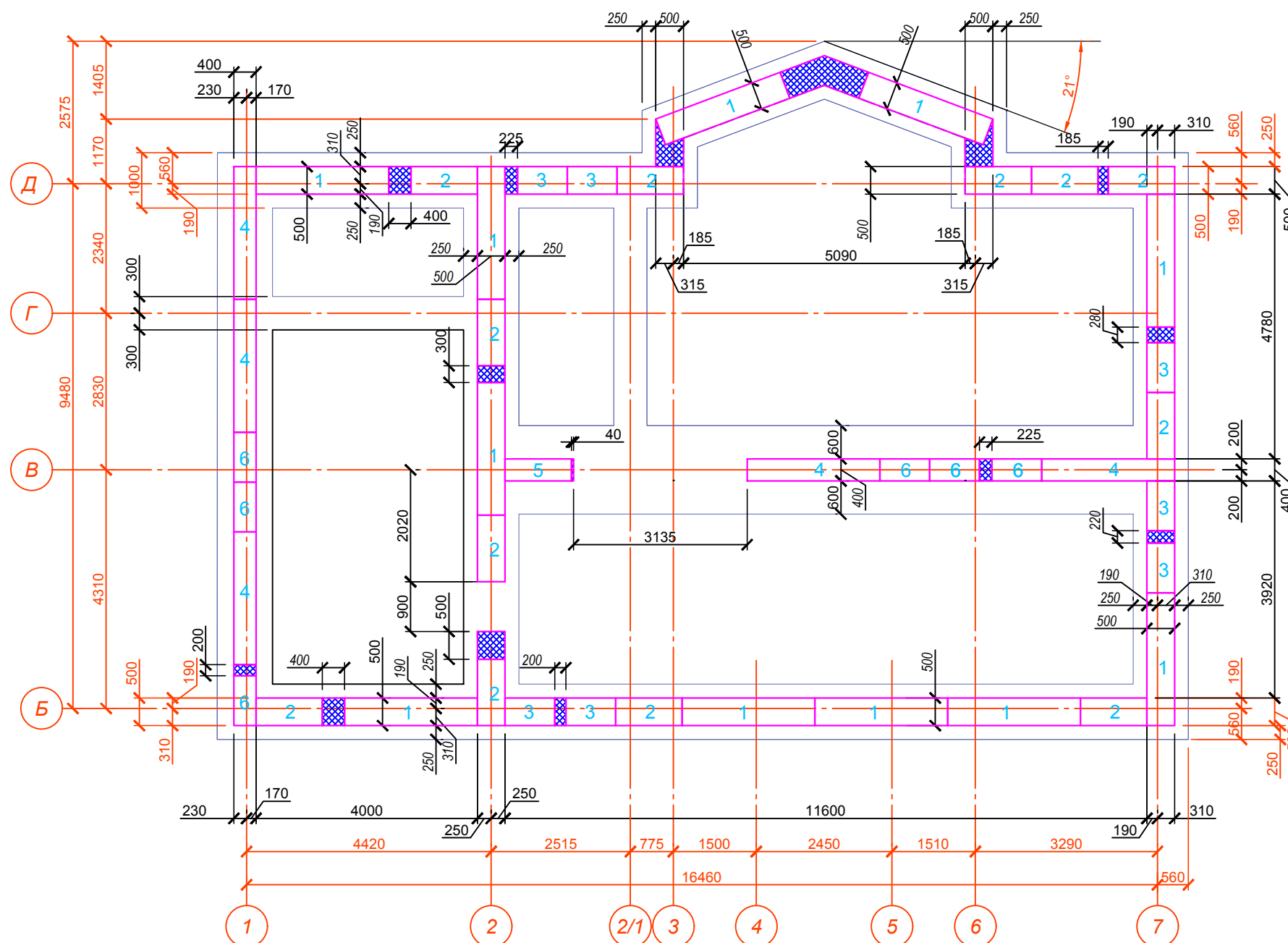


- пространство между блоками омонолитить бетоном В15 на всю ширину блока ФБС

Изм.	Кол.	Лист	Недок.	Подпись	Дата	Индивидуальный жилой дом			
						Архитектурно-строительные решения	Стадия	Лист	Листов
Разраб.		Ковальский						14	
Исполнил		Ковальский				План раскладки 1-го ряда блоков ФБС сборного ленточного фундамента верх на отм. -2,410, низ на отм. -3,010	Lucky-project.com		

План раскладки 2-го ряда блоков ФБС сборного ленточного фундамента верх на отм. -1,810, низ на отм. -2,410

**Количество позиций на чертеже
2-й ряд**



Позиция изделия	Кол-во изделий, шт.
1	11
2	12
3	7
4	5
5	1
6	6
Итого, шт.:	42

Условные обозначения:



- Фундаментные блоки стеновые по ГОСТ 13579-78 номер типа блока по спецификации (см. лист 19)

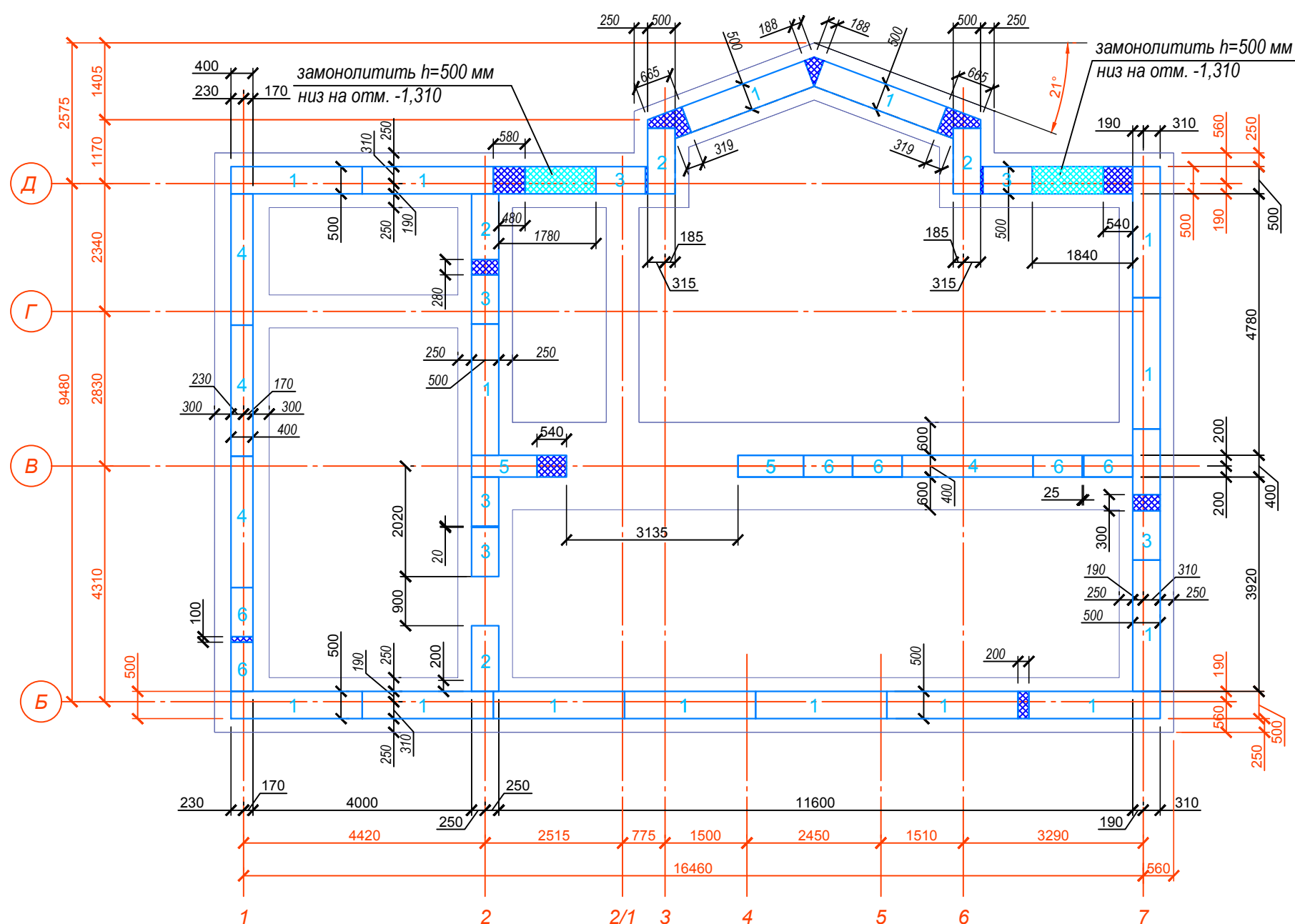


- пространство между блоками омонолитить бетоном В15 на всю ширину блока ФБС

						Индивидуальный жилой дом		
Изм.	Кол.	Лист	№ док.	Подпись	Дата	Архитектурно-строительные решения		
						Стадия	Лист	Листов
Разраб.		Ковальский					15	
Исполнил		Ковальский				План раскладки 2-го ряда блоков ФБС сборного ленточного фундамента верх на отм. -1,810, низ на отм. -2,410		
						Lucky-project.com		

План раскладки 3-го ряда блоков ФБС сборного ленточного фундамента верх на отм. -1,210, низ на отм. -1,810

**Количество позиций на чертеже
3-й ряд**



Позиция изделия	Кол-во изделий, шт.
1	15
2	5
3	6
4	4
5	2
6	6
Итого, шт.:	38

1. Данный лист смотреть совместно с листами 14, 15, 17-19.

Условные обозначения:



- Фундаментные блоки стеновые по ГОСТ 13579-78 номер типа блока по спецификации (см. лист 19)

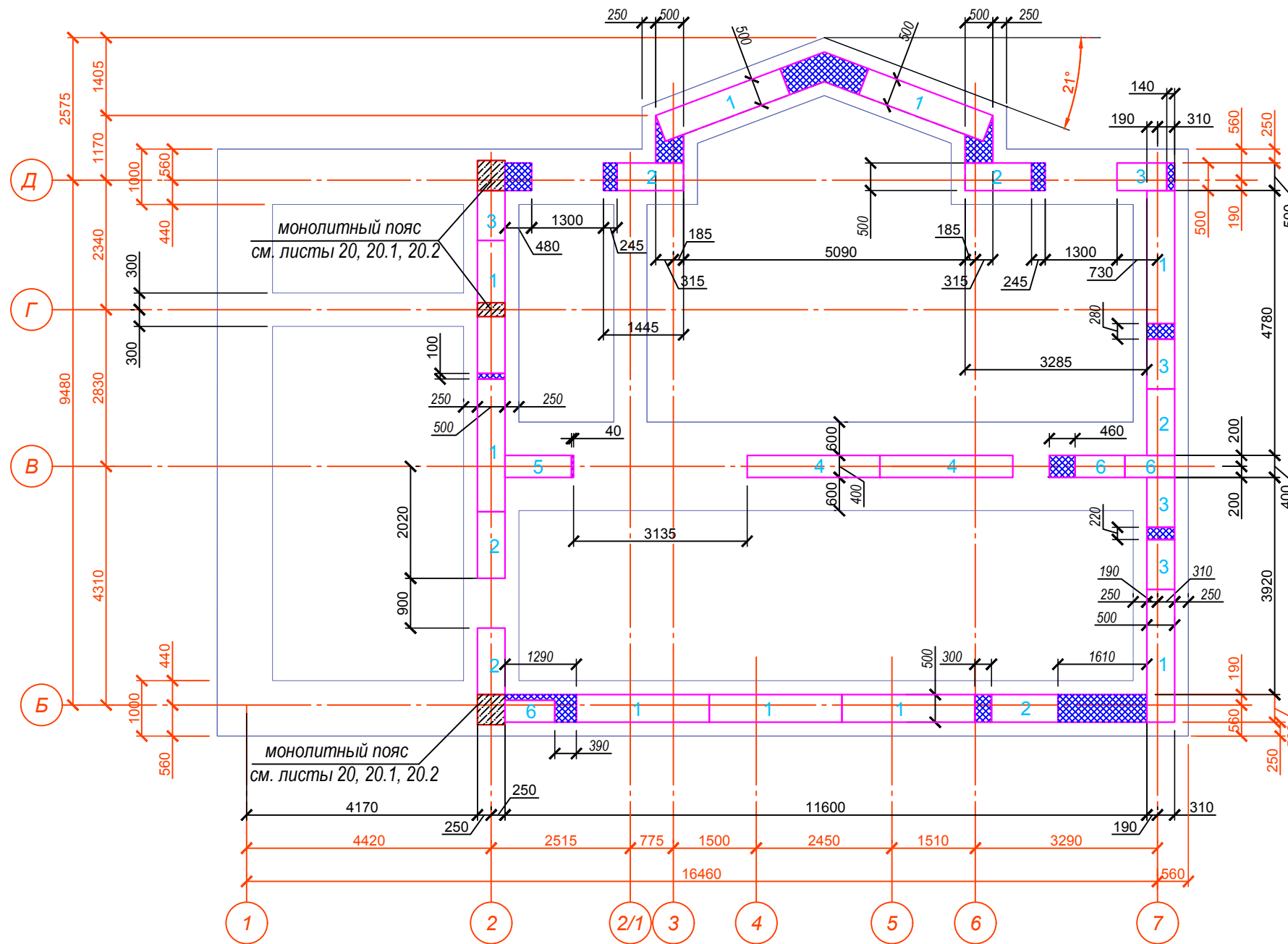


- пространство между блоками омонолитить бетоном В15 на всю ширину блока ФБС

						Индивидуальный жилой дом			
Изм.	Кол.	Лист	Недок.	Подпись	Дата				
						Архитектурно-строительные решения	Стадия	Лист	Листов
Разраб.		Ковальский						16	
Исполнил		Ковальский				План раскладки 3-го ряда блоков ФБС сборного ленточного фундамента верх на отм. -1,210, низ на отм. -1,810	Lucky-project.com		

План раскладки 4-го ряда блоков ФБС сборного ленточного фундамента верх на отм. -0,610, низ на отм. -1,210

Количество позиций на чертеже
4-й ряд



Позиция изделия	Кол-во изделий, шт.
1	9
2	6
3	5
4	2
5	1
6	3
Итого, шт.:	26

1. Данный лист смотреть совместно с листами 14-16, 18, 19.

Условные обозначения:



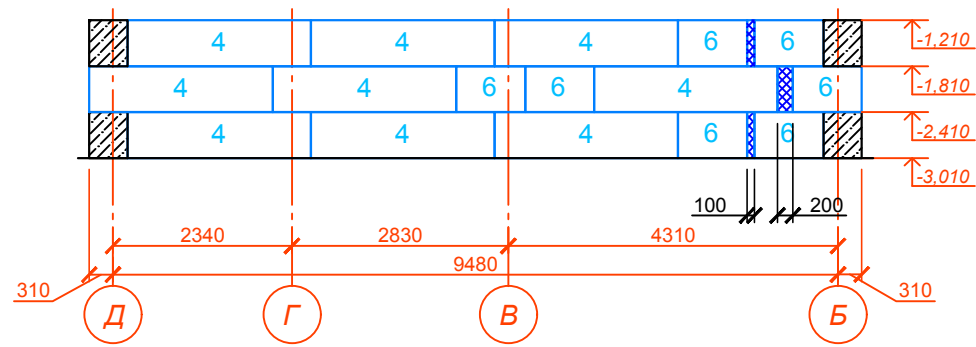
- Фундаментные блоки стеновые по ГОСТ 13579-78 номер типа блока по спецификации (см. лист 19)



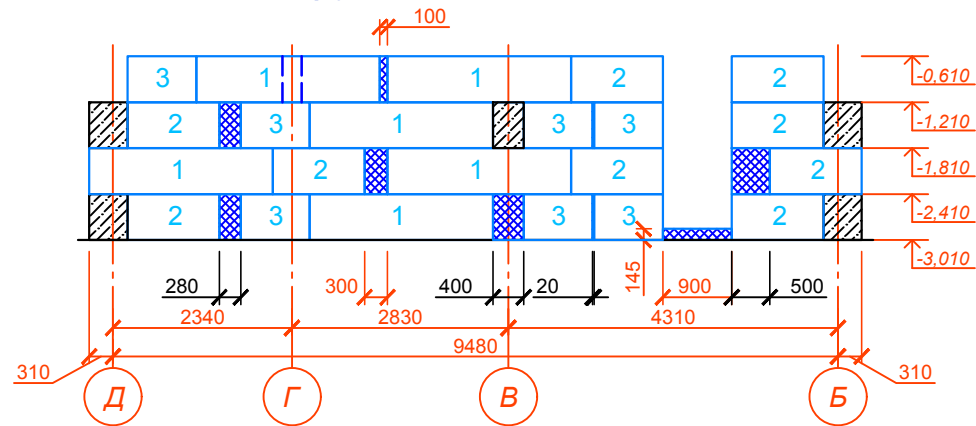
- пространство между блоками омонолитить бетоном В15 на всю ширину блока ФБС

						Индивидуальный жилой дом		
Изм.	Кол.	Лист	Недок.	Подпись	Дата	Архитектурно-строительные решения		
						Стадия	Лист	Листов
Разраб.		Ковальский					17	
Исполнил		Ковальский				План раскладки 4-го ряда блоков ФБС сборного ленточного фундамента верх на отм. -0,610, низ на отм. -1,210		
						Lucky-project.com		

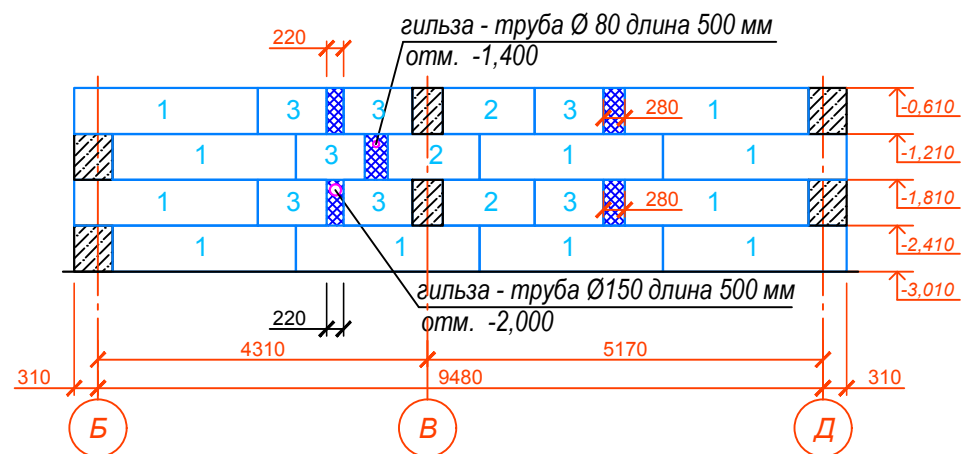
Развертка раскладки блоков ФБС сборного ленточного фундамента по оси 1 в осях Д-Б



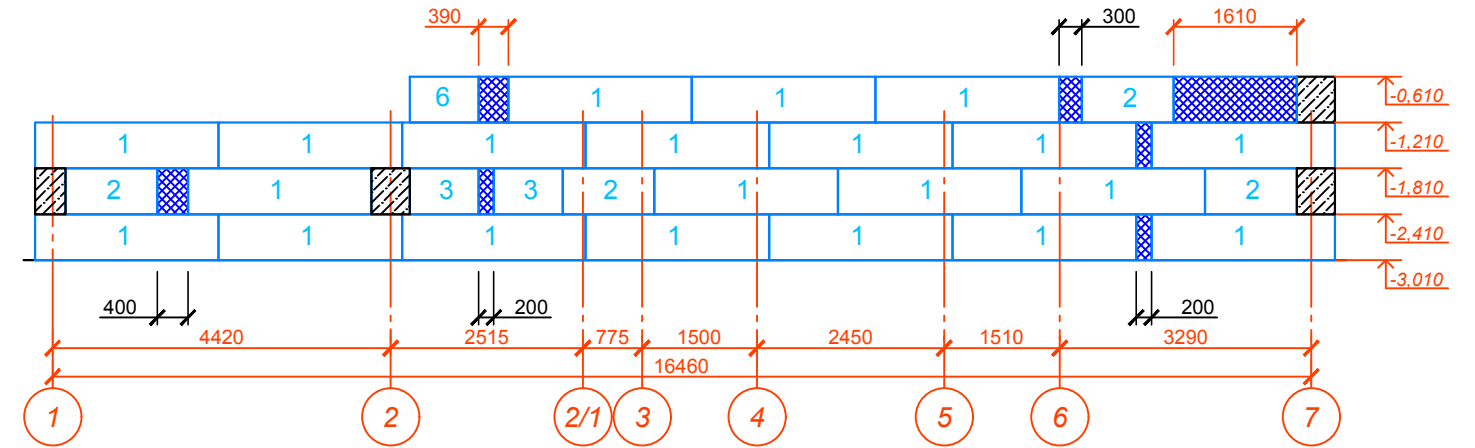
Развертка раскладки блоков ФБС сборного ленточного фундамента по оси 2 в осях Д-Б



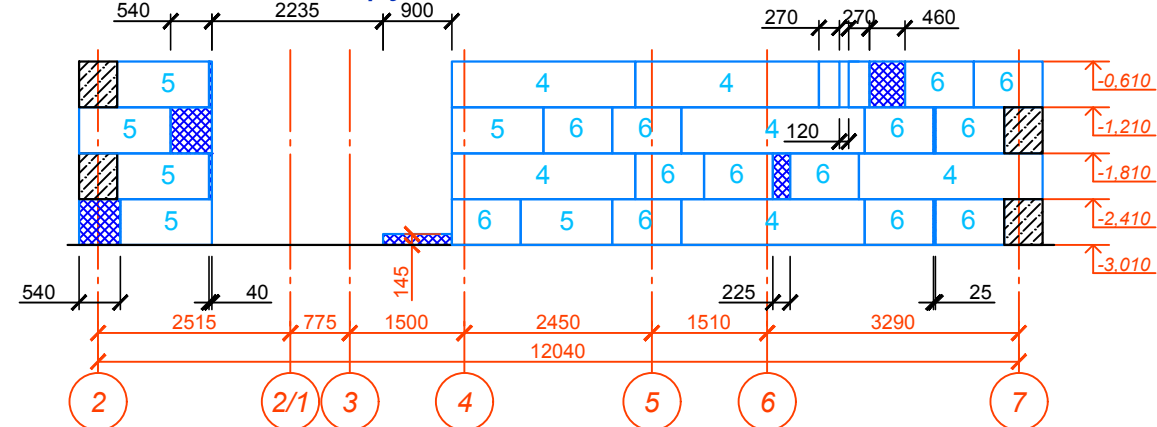
Развертка раскладки блоков ФБС сборного ленточного фундамента по оси 7 в осях Б-Д



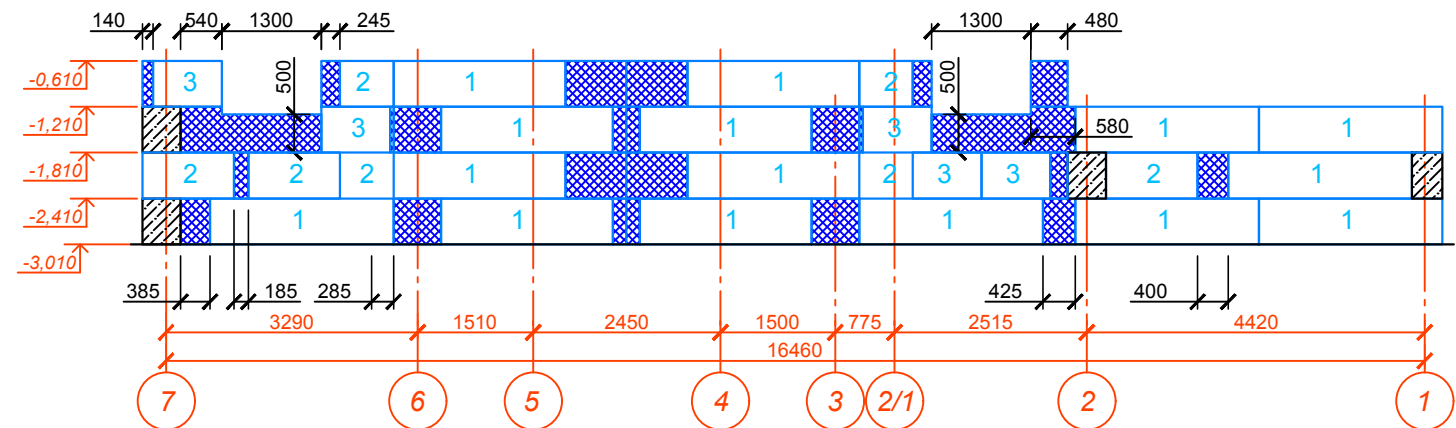
Развертка раскладки блоков ФБС сборного ленточного фундамента по оси Б в осях 1-7



Развертка раскладки блоков ФБС сборного ленточного фундамента по оси В в осях 2-7



Развертка раскладки блоков ФБС сборного ленточного фундамента по оси Д в осях 7-1




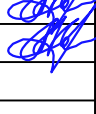
1. Данный лист смотреть совместно с листами 14-17, 19.

						Индивидуальный жилой дом				
Изм.	Кол.	Лист	Недоп.	Подпись	Дата					
						Архитектурно-строительные решения		Стадия	Лист	Листов
									18	
						Развертки раскладок блоков ФБС сборного ленточного фундамента				
						Lucky-project.com				

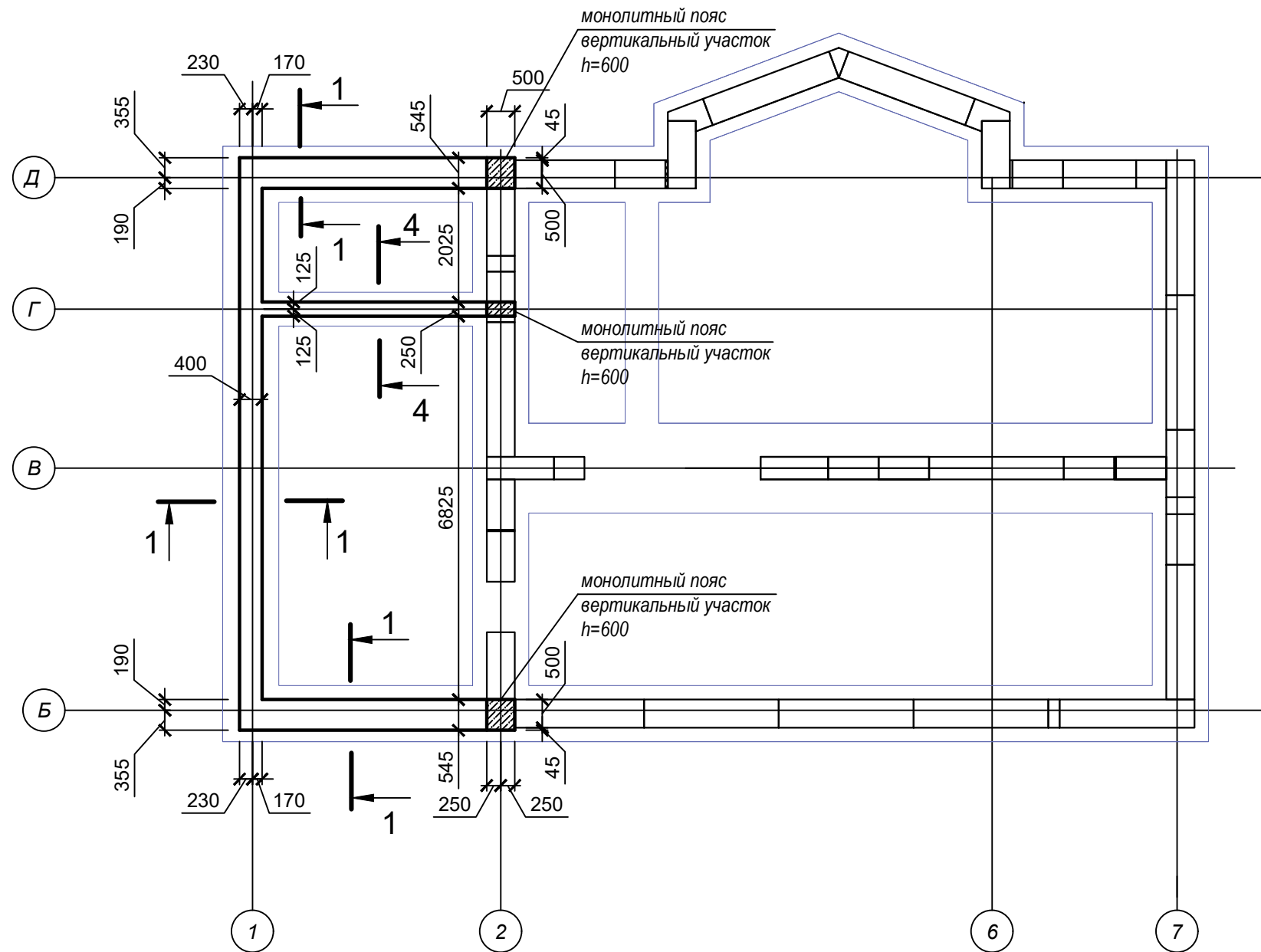
Спецификация элементов сборного ленточного фундамента

Поз.	Обозначение	Наименование	Кол.	Масса ед., кг	Примеч. всего кг
1	ГОСТ 13579-78	ФБС24.5.6-Т	53		86390,0
2	ГОСТ 13579-78	ФБС12.5.6-Т	27		21330,0
3	ГОСТ 13579-78	ФБС9.5.6-Т	21		12390,0
4	ГОСТ 13579-78	ФБС24.4.6-Т	15		15750,0
5	ГОСТ 13579-78	ФБС12.4.6-Т	6		3840,0
6	ГОСТ 13579-78	ФБС9.4.6-Т	21		8580,0
		<u>Материалы</u>			
	ГОСТ 25192-82*	Бетон кл. В 15	м ³	6,10	

1. Данный лист смотреть совместно с листами 14-18.

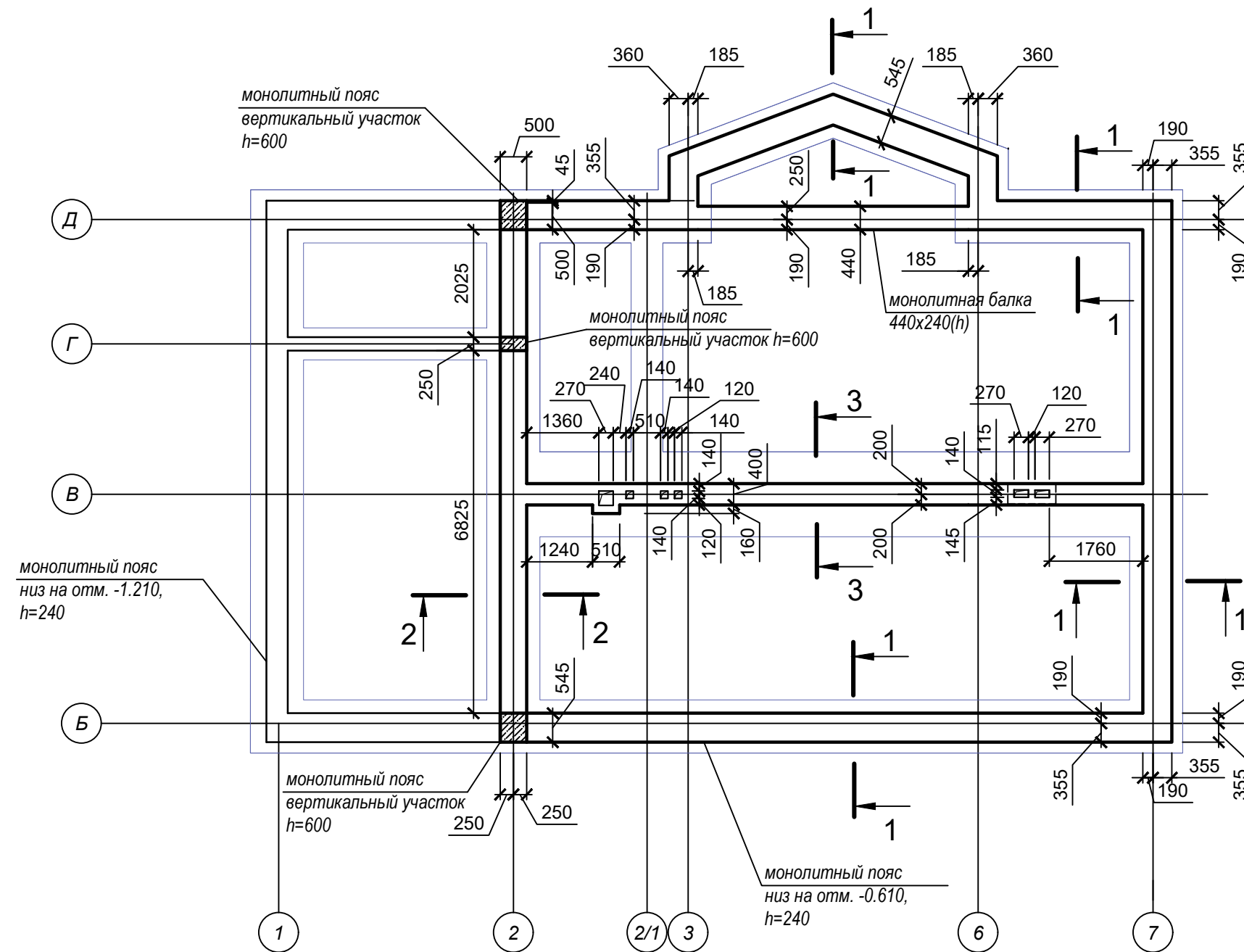
						<i>Индивидуальный жилой дом</i>			
<i>Изм.</i>	<i>Кол.</i>	<i>Лист</i>	<i>№ док.</i>	<i>Подпись</i>	<i>Дата</i>				
						<i>Архитектурно-строительные решения</i>	<i>Стадия</i>	<i>Лист</i>	<i>Листов</i>
<i>Разраб.</i>		<i>Ковальский</i>						19	
<i>Исполнил</i>		<i>Ковальский</i>				<i>Спецификация элементов сборного ленточного фундамента</i>	Lucky-project.com		

План монолитного пояса.
 Низ на отм. -1.210, верх на отм. -0.970
 (опалубочный чертеж)



						Индивидуальный жилой дом		
Изм.	Кол.	Лист	№ док.	Подпись	Дата	Архитектурно-строительные решения		
						Стадия	Лист	Листов
Разраб.		Ковальский					20	
Исполнил		Ковальский				План монолитного пояса Пм1 низ на отм. -1.210, верх на отм. -0.970.		Lucky-project.com

План монолитного пояса.
 Низ на отм. -0.610, верх на отм. -0.370
 (опалубочный чертеж)



						Индивидуальный жилой дом		
Изм.	Кол.	Лист	№ док.	Подпись	Дата	Архитектурно-строительные решения		
						Стадия	Лист	Листов
Разраб.		Ковальский					20.1	
Исполнил		Ковальский				План монолитного пояса Пм1 низ на отм. -0.610, верх на отм. -0.370.		Lucky-project.com

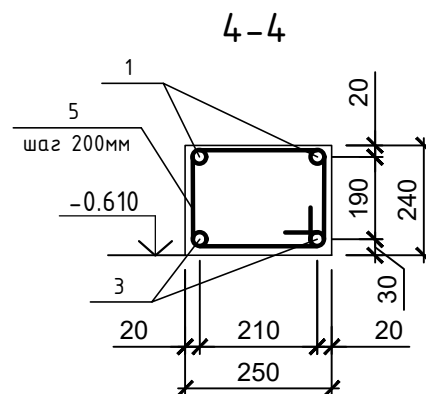
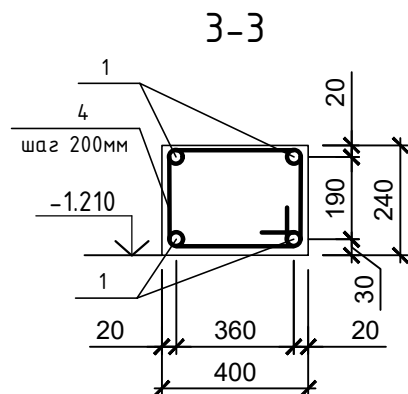
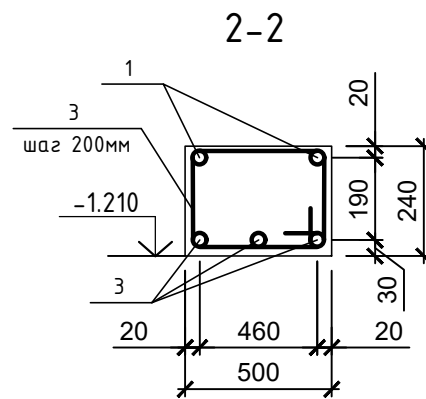
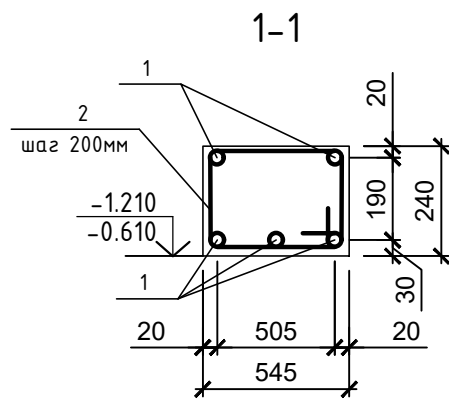
Длины монолитного пояса высотой 240мм:
 шириной 545мм:
 ось Д - 19м.п.
 ось Б - 11,6 м.п.
 ось 7 - 10,1 м.п.
 вертикальные участки - 2 по 0,6 м.п.
 Итого: 52 м.п.

шириной 500мм:
 Ось 2 - 9,1м

шириной 400мм:
 Ось В - 9,1 м.п.
 ось 1 - 10,1м.п.

шириной 250мм:
 ось Г- 4 м.п.

Бетон: $52 \times 0,545 \times 0,240 = 6,94 \text{ м}^3$
 $9,1 \times 0,5 \times 0,240 = 1,12 \text{ м}^3$
 $19,1 \times 0,4 \times 0,240 = 1,83 \text{ м}^3$
 $4 \times 0,25 \times 0,240 = 0,24 \text{ м}^3$
 Итого: 10,13 м³.



Спецификация элементов монолитного пояса Пм1

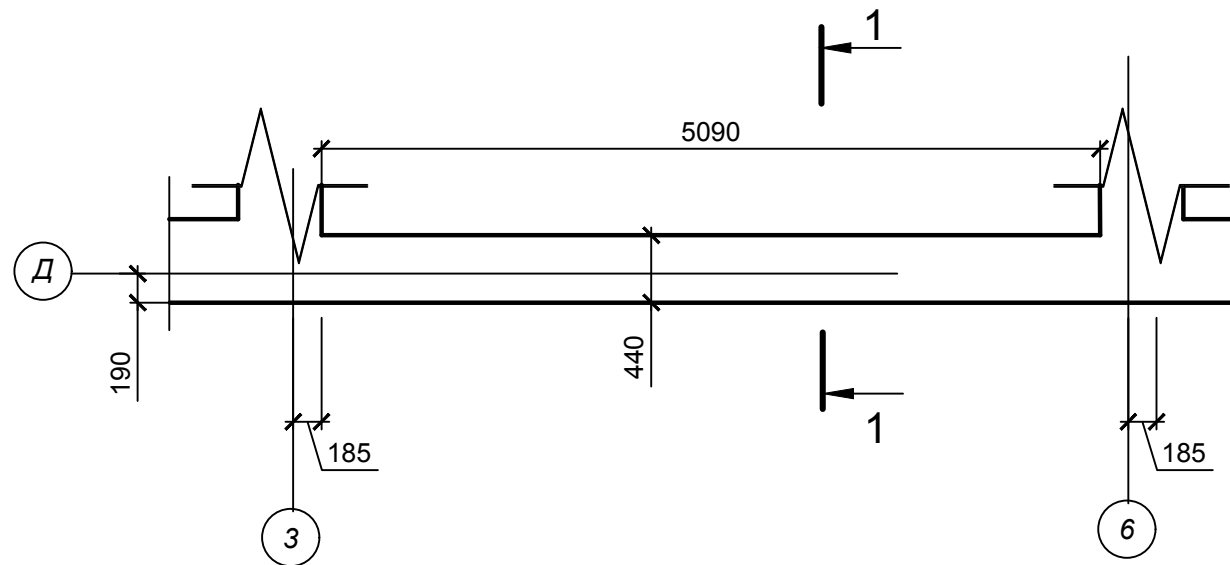
Марка поз.	Обозначение	Наименование	Кол-во шт.	Масса ед., кг	Примеч.
<u>Детали:</u>					
1	ГОСТ 5181-82*	∅ 12 А400С L=390 п.м		0.888	347 кг
2	ГОСТ 5181-82*	∅ 8 А400С L=1800	253	0.711	180 кг
3	ГОСТ 5181-82*	∅ 8 А400С L=1700	45	0.67	31 кг
4	ГОСТ 5181-82*	∅ 8 А400С L=1500	45	0.59	27 кг
5	ГОСТ 5181-82*	∅ 8 А400С L=1300	43	0.51	22 кг
<u>Материалы:</u>					
		Бетон класса В20	10,13		м ³

Количество арматуры ∅ 12 А400С - 372 м.п.
 С учетом нахлеста $40d = 480\text{мм}$ и при длине стержней 6м - количество равно $372/6\text{м} = 62$ стыка по 480мм. Итого $372 + 29,8\text{м} = 402$ м.п.

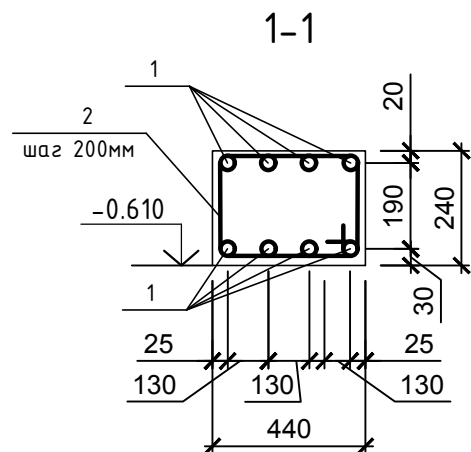
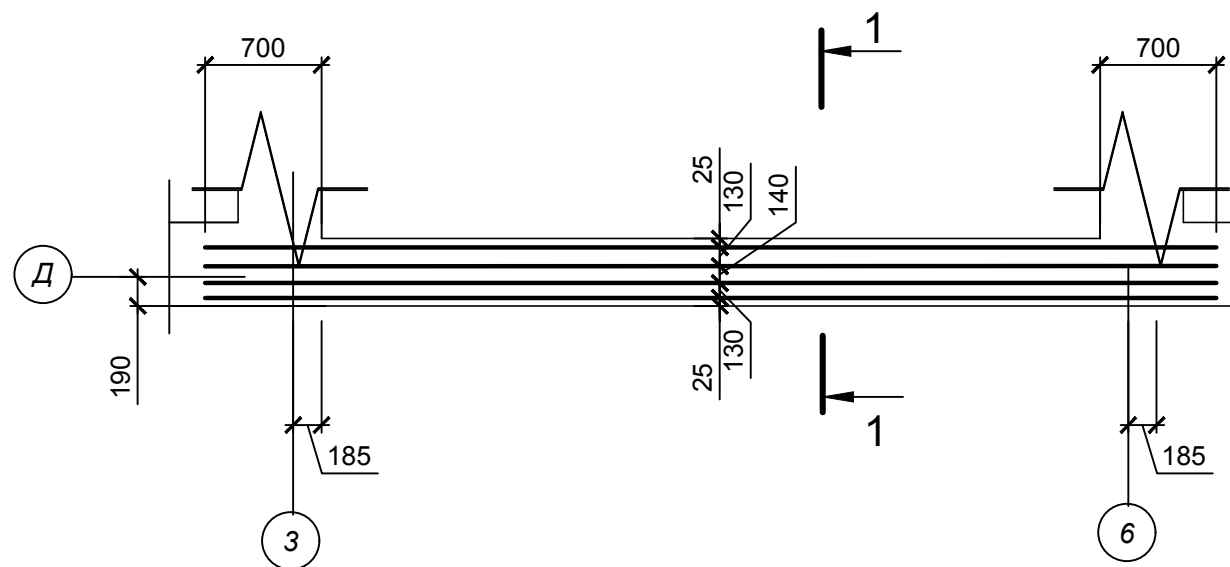
При длине стержней 11,7 м - кол-во равно $372/11,7\text{м} = 32$ стыка по 480мм.
 Итого ∅ 12 А400С - $372 + 15,4\text{м} = 388$ м.п. = 345 кг
 Итого ∅ 8 А400С - 260 кг.

Индивидуальный жилой дом					
Изм.	Кол.	Лист	№ док.	Подпись	Дата
Архитектурно-строительные решения				Стадия	Лист
Разраб.	Ковальский				20.2
Исполнил	Ковальский				
Монолитный армопояс Пм1, низ на отм. -1,210; -0,610.				Lucky-project.com	

Балка Бм-1. Опалубка



Балка Бм-1. Армирование

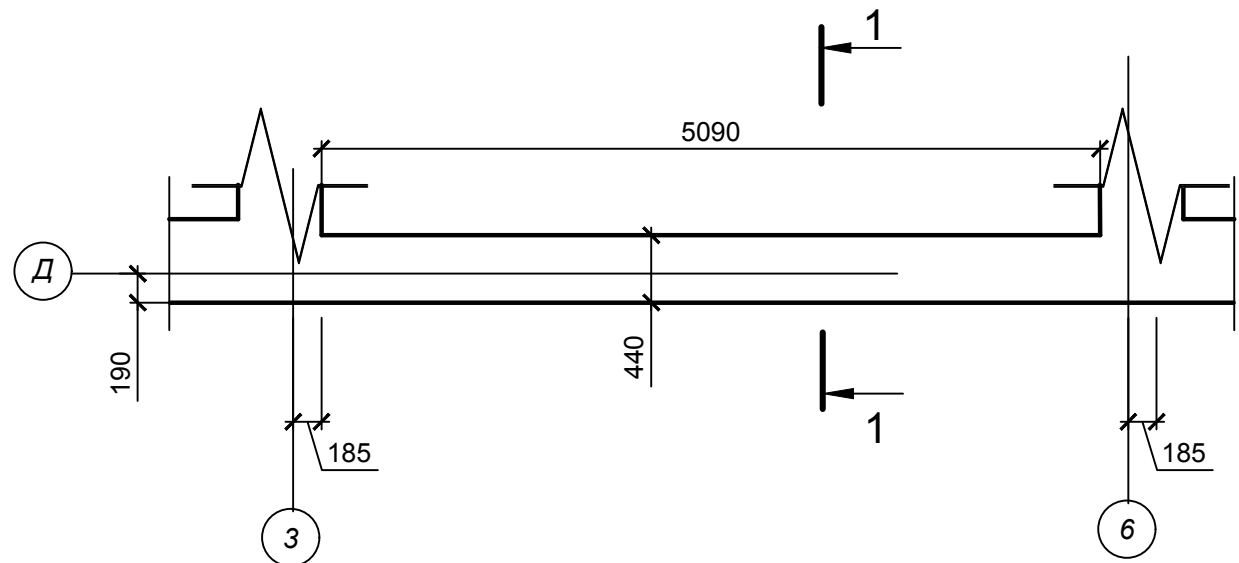


Спецификация элементов монолитной балки Бм-1

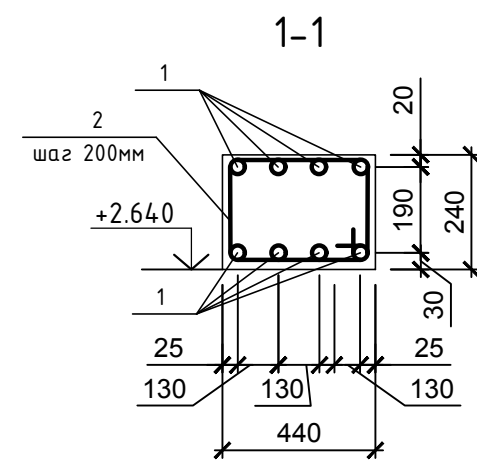
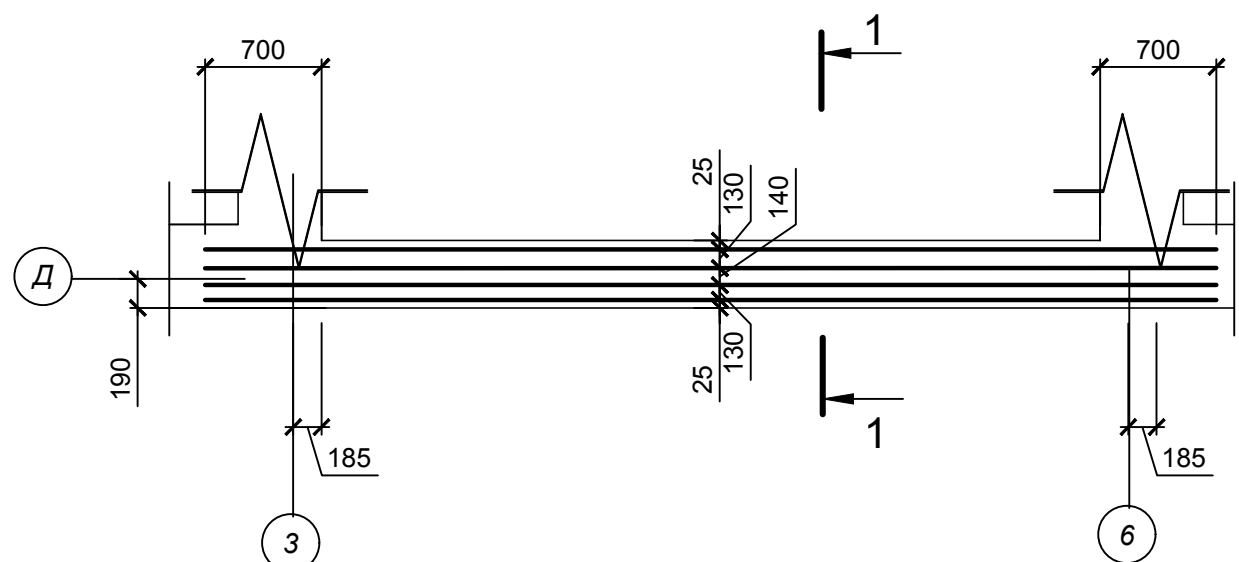
Марка поз.	Обозначение	Наименование	Кол-во шт.	Масса ед., кг	Примеч.
<u>Детали:</u>					
1	ГОСТ 5181-82*	φ 12 А400С L=6500	8	5.77	47 кг
2	ГОСТ 5181-82*	φ 8 А400С L=1400	26	0.553	15 кг
<u>Материалы:</u>					
		Бетон класса В20	0,54		м³

Изм.	Кол.	Лист	№ док.	Подпись	Дата	Индивидуальный жилой дом			
						Архитектурно-строительные решения	Стадия	Лист	Листов
Разраб.		Ковальский						20.3	
Исполнил		Ковальский				Балка монолитная Бм-1, низ на отм. -0,610.			Lucky-project.com

Балка Бм-2. Опалубка



Балка Бм-2. Армирование



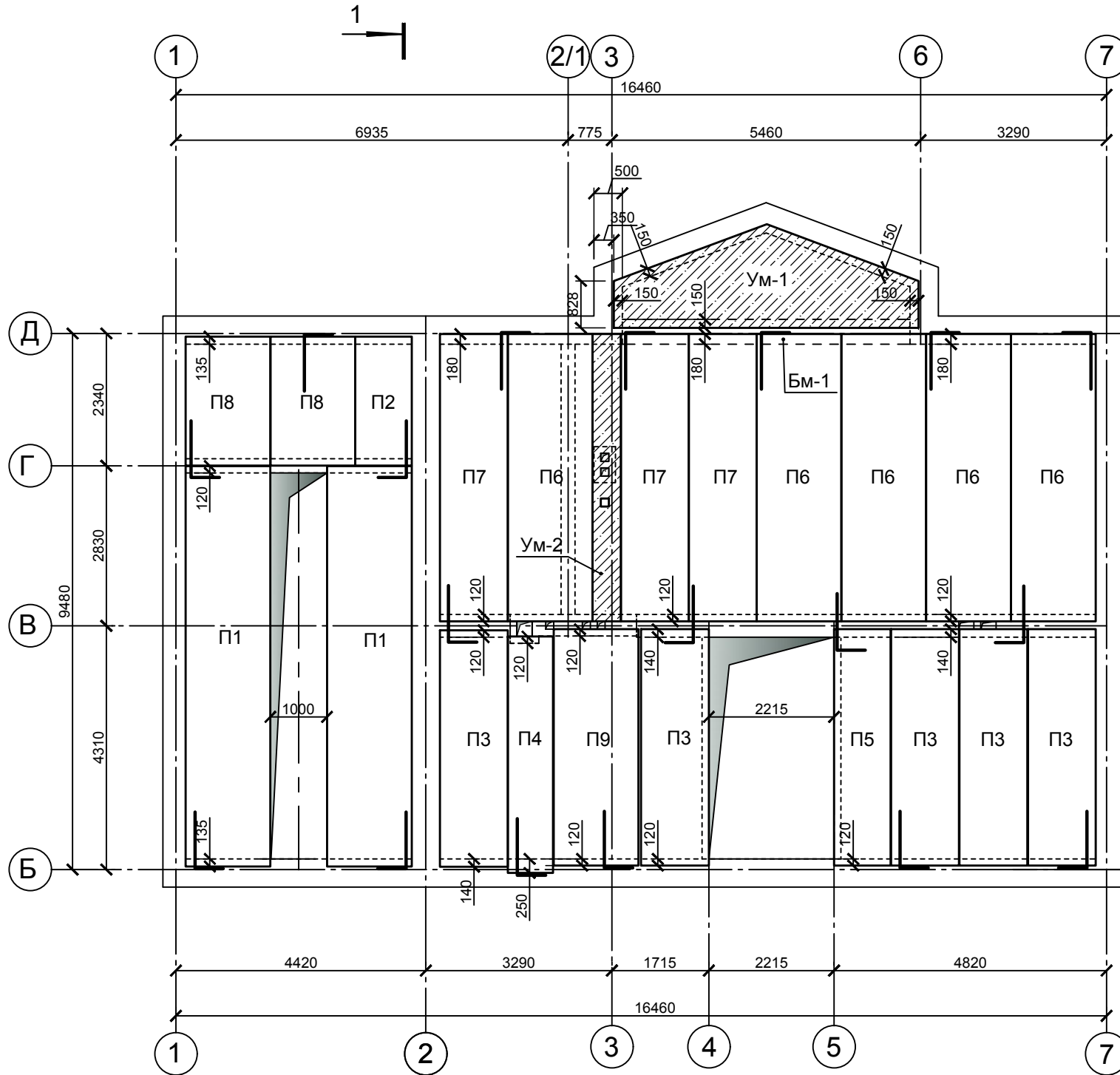
Спецификация элементов монолитной балки Бм-2

Марка поз.	Обозначение	Наименование	Кол-во шт.	Масса ед., кг	Примеч.
<u>Детали:</u>					
1	ГОСТ 5181-82*	φ 12 А400С L=6500	8	5.77	47 кг
2	ГОСТ 5181-82*	φ 8 А400С L=1400	26	0.553	15 кг
<u>Материалы:</u>					
		Бетон класса В20	0,54		м ³

Изм.	Кол.	Лист	№ док.	Подпись	Дата	Индивидуальный жилой дом			
						Архитектурно-строительные решения	Стадия	Лист	Листов
Разраб.		Ковальский						20.4	
Исполнил		Ковальский				Балка монолитная Бм-2, низ на отм. +2,640.			Lucky-project.com

План перекрытия цокольного этажа, низ на отм. -0,370

Спецификация к плану перекрытия цокольного этажа



Марка, позиция	Обозначение	Наименование	Кол.	Масса ед., кг	Примечание
		Плиты перекрытия			
		сборные железобетонные			
П1	ГК "Плиты перекрытия", г. Москва	ПК-71-15-8	2	3280	
П2	ГК "Плиты перекрытия", г. Москва	ПК-23-10-8	1	730	
П3	ГК "Плиты перекрытия", г. Москва	ПК-42-12-8	5	1530	
П4	ГК "Плиты перекрытия", г. Москва	ПК-42-8-8	1	1030	
П5	ГК "Плиты перекрытия", г. Москва	ПК-42-10-8	1	1260	
П6	ГК "Плиты перекрытия", г. Москва	ПК-51-15-8	5	2430	
П7	ГК "Плиты перекрытия", г. Москва	ПК-51-12-8	3	1830	
П8	ГК "Плиты перекрытия", г. Москва	ПК-23-15-8	2	1150	
П9	ГК "Плиты перекрытия", г. Москва	ПК-42-15-8	1	2020	
		Участки монолитные			
Ум-1	л. 23	Участок монолитный Ум-1	1		
Ум-2	л. 24	Участок монолитный Ум-2	1		
		Балка монолитная			
Бм-1	л. 20.3	Балка монолитная Бм-1	1		
		Изделия арматурные			
А1	ГОСТ 5181-82*	Ø12 А-I, L=1500 мм	18	1,332	шт.

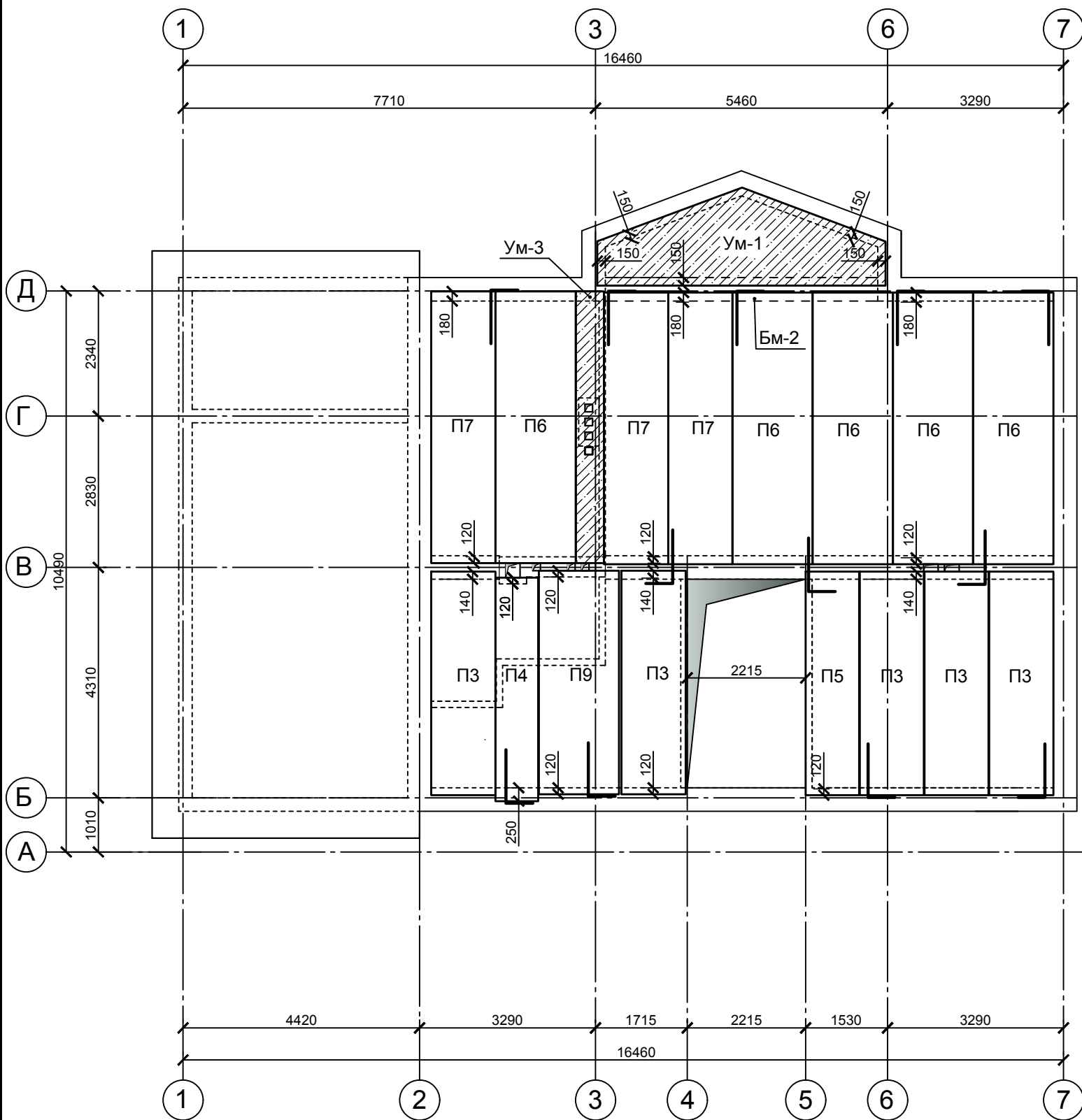
Условные обозначения

- ④ - номер помещения
- ▲1 - тип пола

						Индивидуальный жилой дом		
Изм.	Кол.	Лист	Недок.	Подпись	Дата			
						Архитектурно-строительные решения		
Разраб.		Ковальский				Стадия	Лист	Листов
Исполнил		Ковальский					21	
План перекрытия цокольного этажа, низ на отм. -0,370						Lucky-project.com		

План перекрытия первого этажа, низ на отм. +2,880

Спецификация к плану перекрытия цокольного этажа

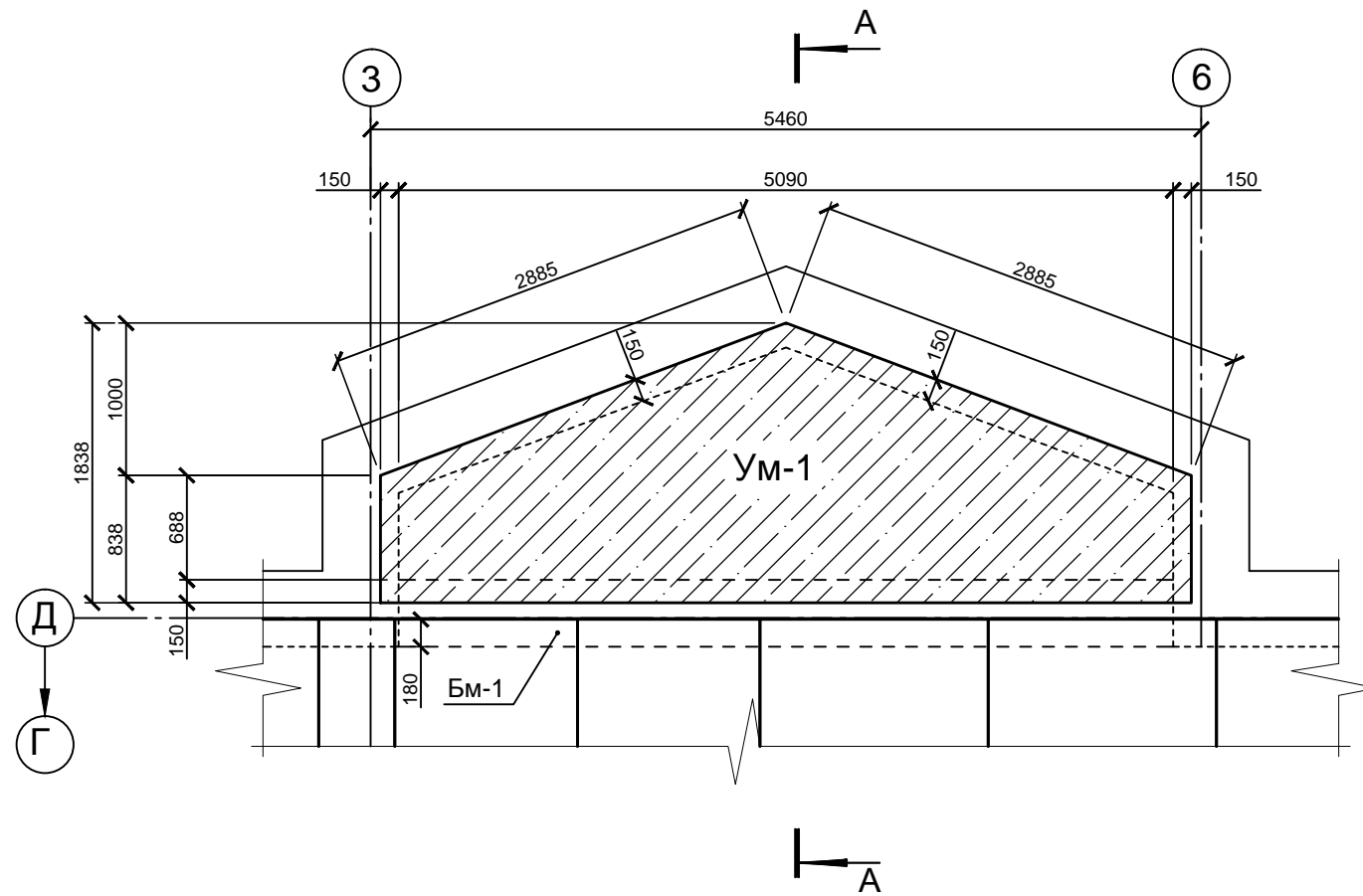


Марка, позиция	Обозначение	Наименование	Кол.	Масса ед., кг	
		Плиты перекрытия			
		сборные железобетонные			
П3	ГК "Плиты перекрытия", г. Москва	ПК-42-12-8	5	1530	
П4	ГК "Плиты перекрытия", г. Москва	ПК-42-8-8	1	1030	
П5	ГК "Плиты перекрытия", г. Москва	ПК-42-10-8	1	1260	
П6	ГК "Плиты перекрытия", г. Москва	ПК-51-15-8	5	2430	
П7	ГК "Плиты перекрытия", г. Москва	ПК-51-12-8	3	1830	
П9	ГК "Плиты перекрытия", г. Москва	ПК-42-15-8	1	2020	
		Участки монолитные			
Ум-1	л. 23	Участок монолитный Ум-1	1		
Ум-3	л. 25	Участок монолитный Ум-3	1		
		Балка монолитная			
Бм-2	л. 20.4	Балка монолитная Бм-2	1		
		Изделия арматурные			
А1	ГОСТ 5181-82*	Ø12 А-I, L=1500 мм	13	1,332	шт.

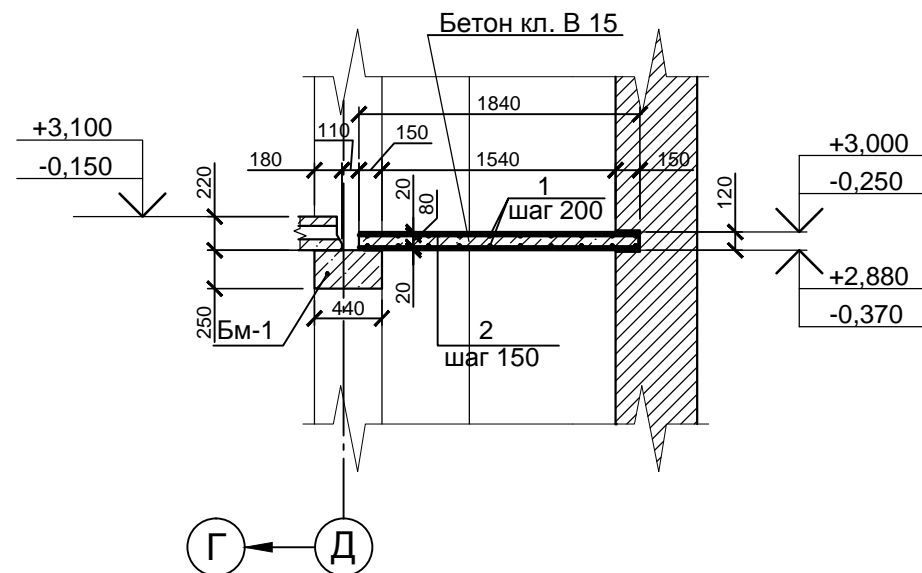
						Индивидуальный жилой дом				
Изм.	Кол.	Лист	Недок.	Подпись	Дата					
						Архитектурно-строительные решения		Стадия	Лист	Листов
Разраб.		Ковальский						22		
Исполнил		Ковальский				План перекрытия первого этажа, низ на отм. +2,880.		Lucky-project.com		

Участок монолитный УМ-1

Спецификация элементов УМ-1



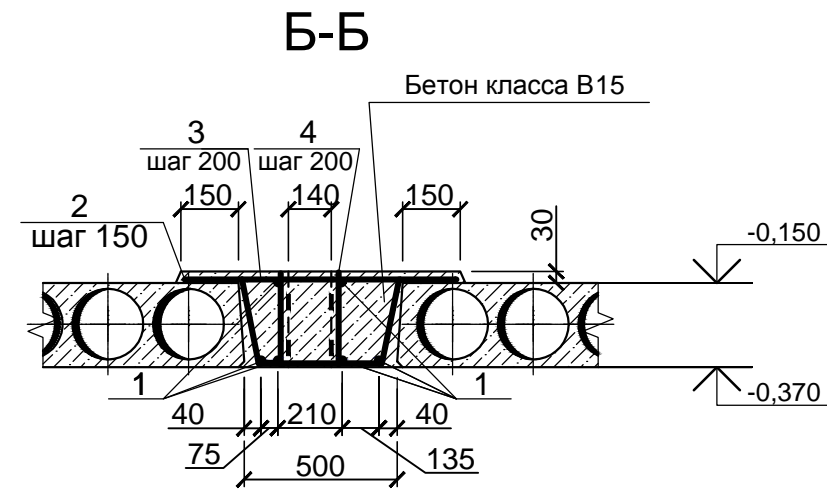
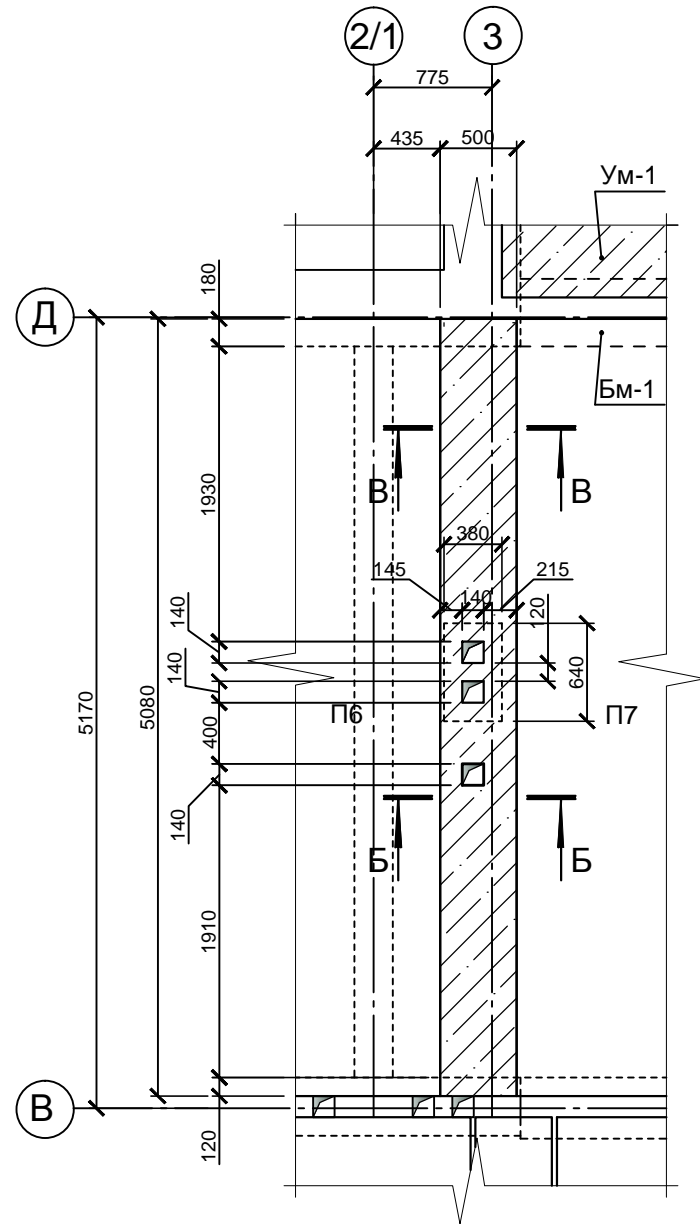
A-A



Поз.	Обозначение	Наименование	Кол.	Масса ед., кг	Примечан.
		<u>Участок монолитный</u>	2		
		<u>УМ-1</u>			
		<u>Детали</u>			
1	ГОСТ 5181-82*	12А400С	53,86	0,888	п.м
2	ГОСТ 5181-82*	8А240С	104,3	0,395	п.м
		<u>Материалы</u>			
		Бетон класса В15	1,71		м³

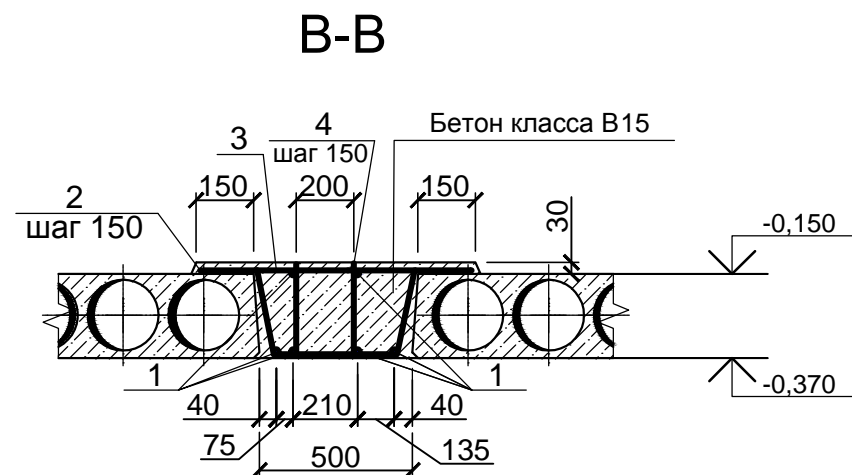
Изм.	Кол.	Лист	Недок.	Подпись	Дата	Индивидуальный жилой дом			
						Архитектурно-строительные решения	Стадия	Лист	Листов
								23	
Разраб.		Ковальский				Участок монолитный УМ-1	Lucky-project.com		
Исполнил		Ковальский							

Участок монолитный Ум-2



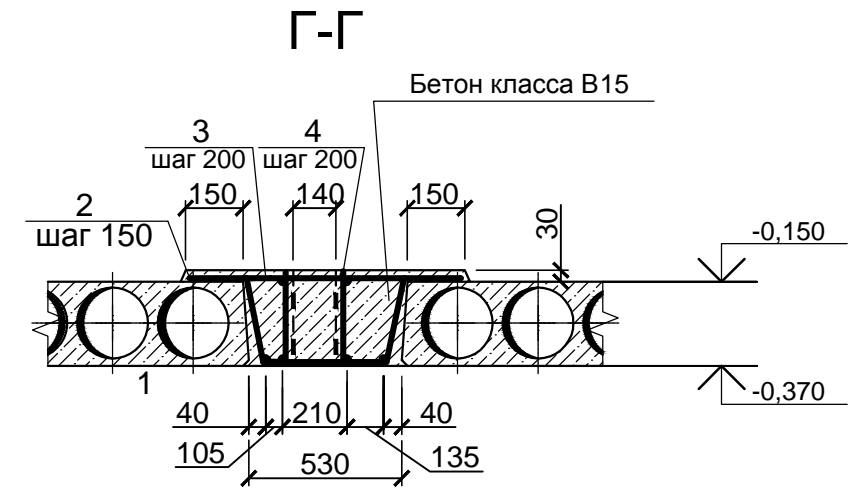
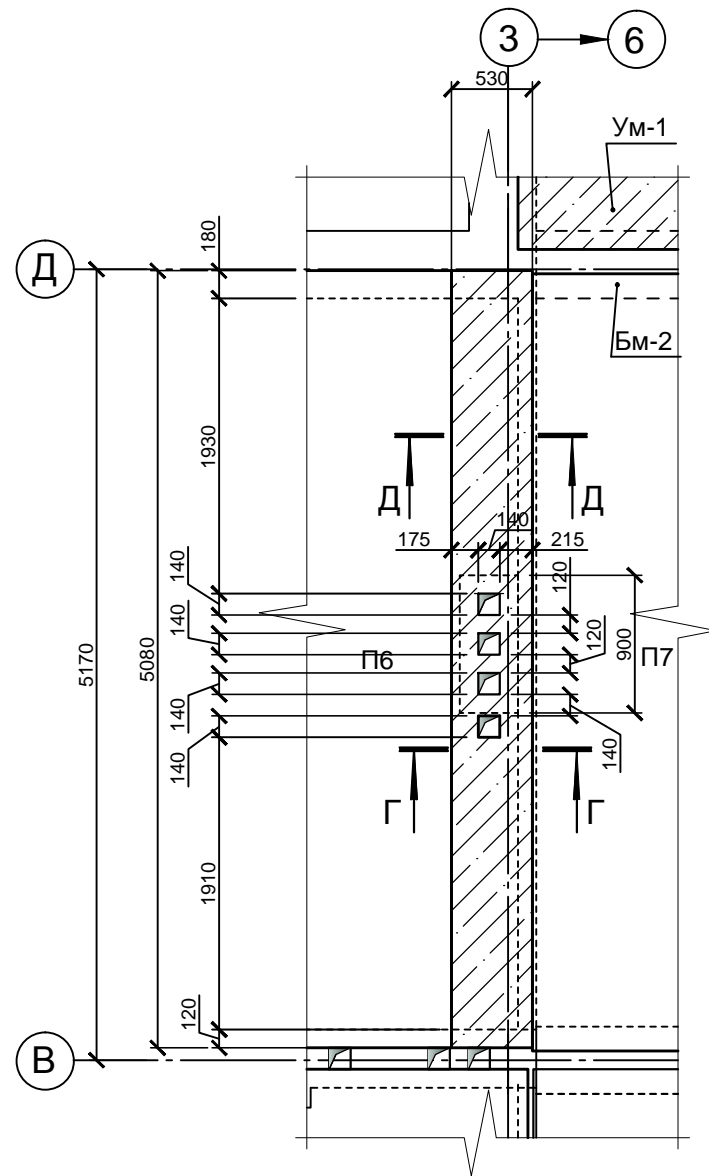
Спецификация элементов Ум-2

Поз.	Обозначение	Наименование	Кол.	Масса ед., кг	Примечан.
<u>Участок монолитный</u>					
<u>Ум-2</u>					
<u>Детали</u>					
1	ГОСТ 5181-82*	12A400С L 5110 мм	6	4,54	шт.
2	ГОСТ 5181-82*	8A240С L 1180 мм	18	0,47	шт.
3	ГОСТ 5181-82*	8A240С L 800 мм	28	0,32	шт.
4	ГОСТ 5181-82*	8A240С L 200 мм	58	0,079	шт.
<u>Материалы</u>					
		Бетон класса В15	0,62		м³



Изм.	Кол.	Лист	Недок.	Подпись	Дата	Индивидуальный жилой дом			
						Архитектурно-строительные решения	Стадия	Лист	Листов
								24	
Разраб.		Ковальский				Участок монолитный Ум-2	Lucky-project.com		
Исполнил		Ковальский							

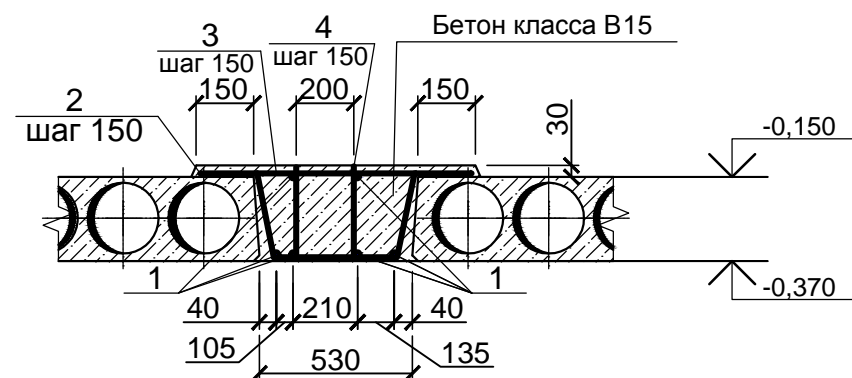
Участок монолитный Ум-3



Спецификация элементов Ум-3

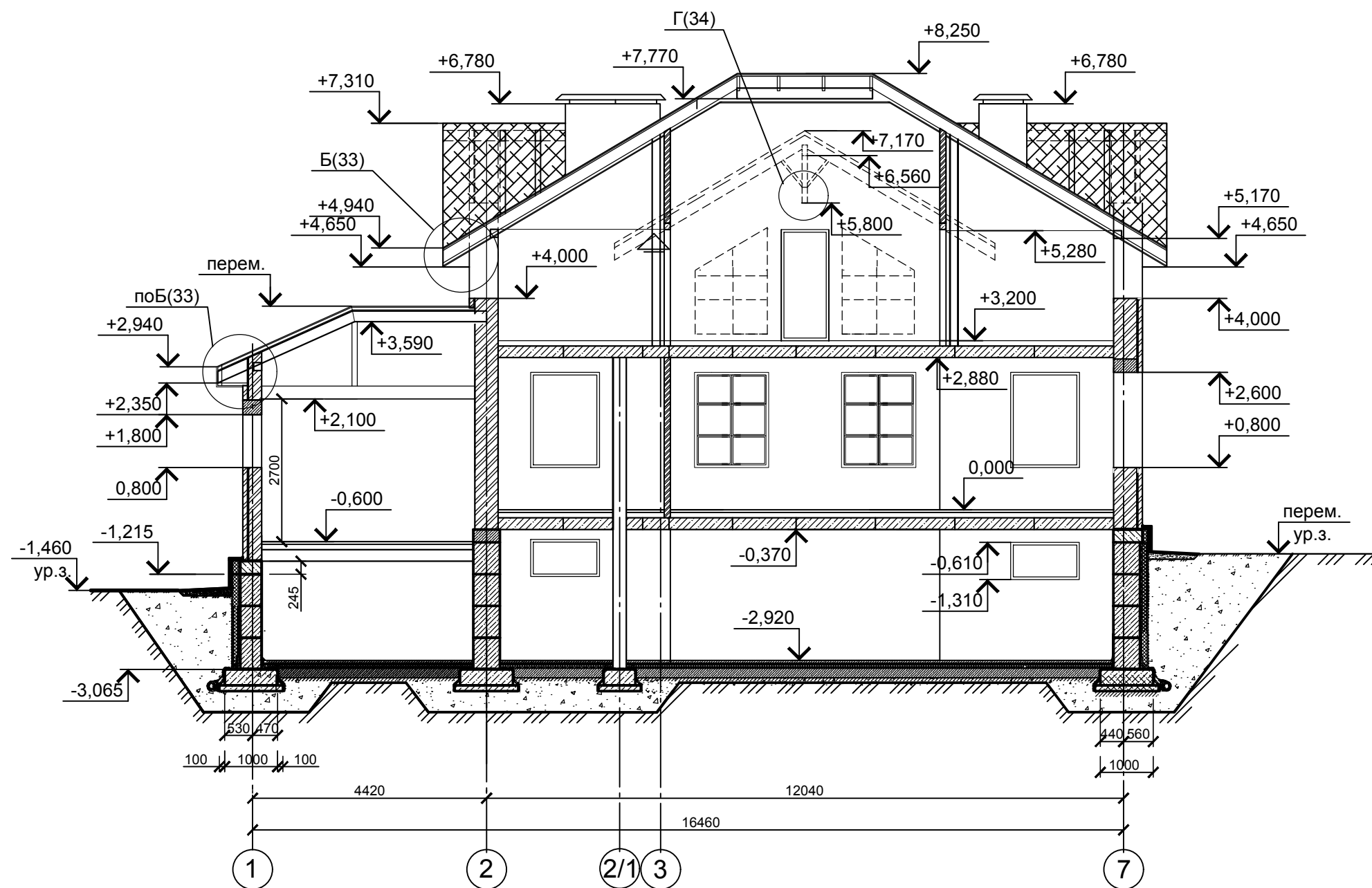
Поз.	Обозначение	Наименование	Кол.	Масса ед., кг	Примечан.
<u>Участок монолитный</u>					
<u>Ум-3</u>					
<u>Детали</u>					
1	ГОСТ 5181-82*	12A400С L 5110 мм	6	4,54	шт.
2	ГОСТ 5181-82*	8A240С L 1190 мм	18	0,47	шт.
3	ГОСТ 5181-82*	8A240С L 830 мм	30	0,33	шт.
4	ГОСТ 5181-82*	8A240С L 200 мм	62	0,079	шт.
<u>Материалы</u>					
		Бетон класса В15	0,65		м³

Д-Д



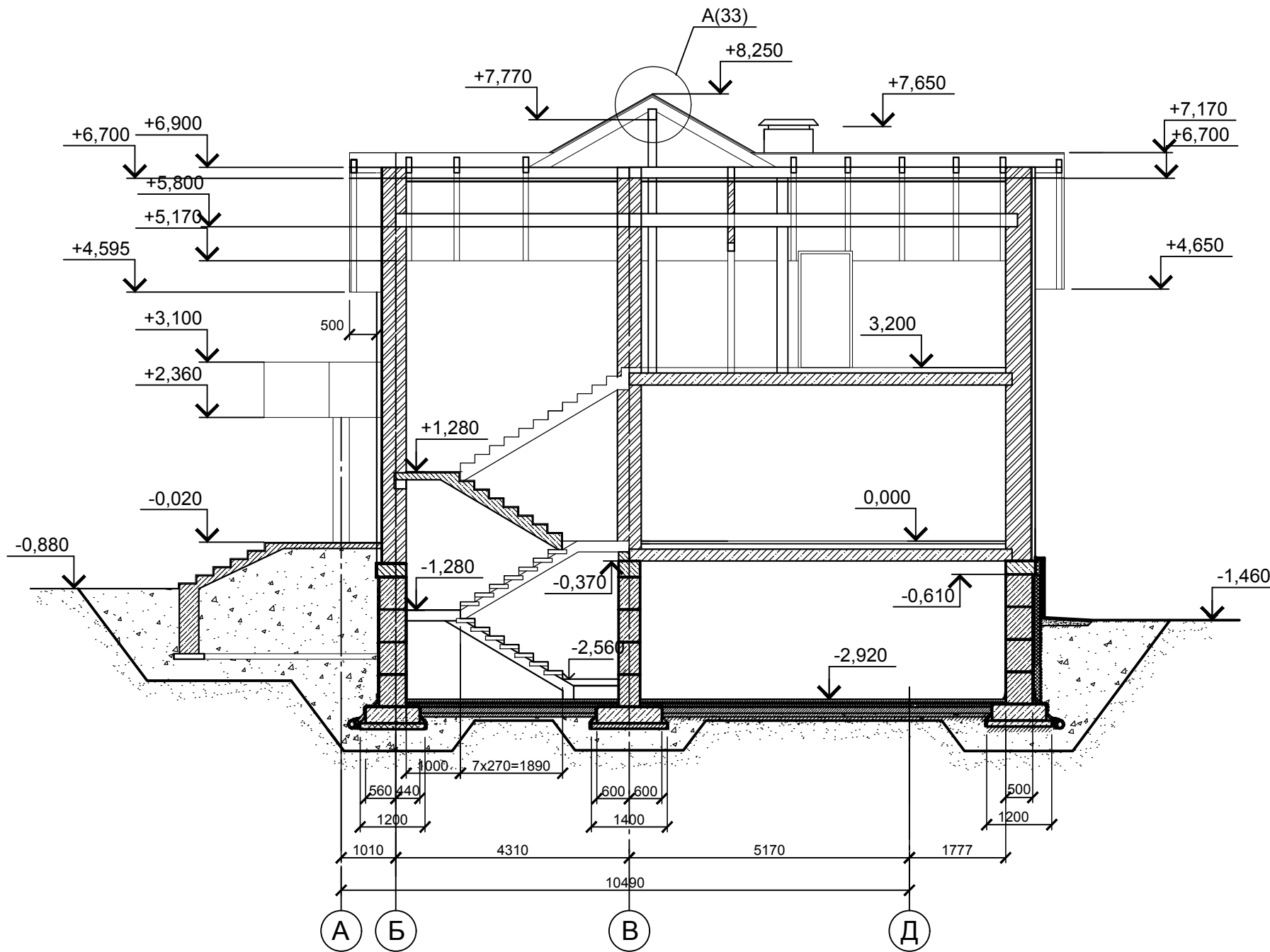
Изм.	Кол.	Лист	Недок.	Подпись	Дата	Индивидуальный жилой дом			
						Архитектурно-строительные решения	Стадия	Лист	Листов
Разраб.		Ковальский						25	
Исполнил		Ковальский				Участок монолитный Ум-3	Lucky-project.com		

Разрез 1-1

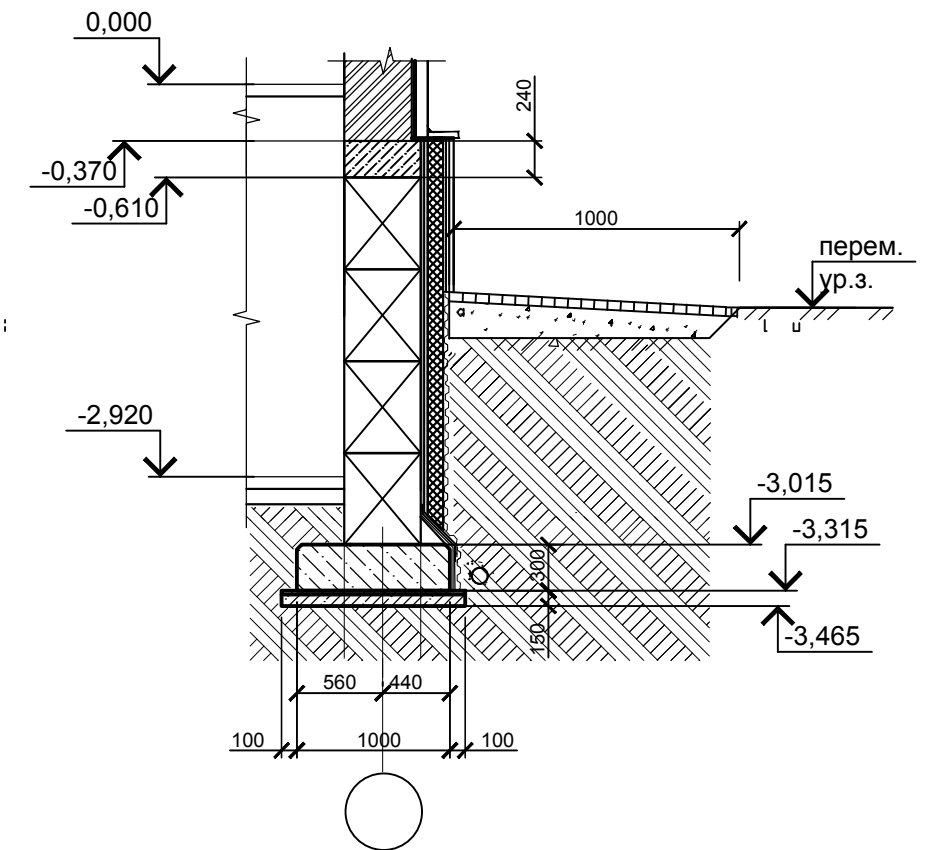


						Индивидуальный жилой дом		
Изм.	Кол.	Лист	№ док.	Подпись	Дата	Архитектурно-строительные решения		
Разраб.		Ковальский				Стадия	Лист	Листов
Исполнил		Ковальский					26	
Разрез 1-1.						Lucky-project.com		

Разрез 2-2

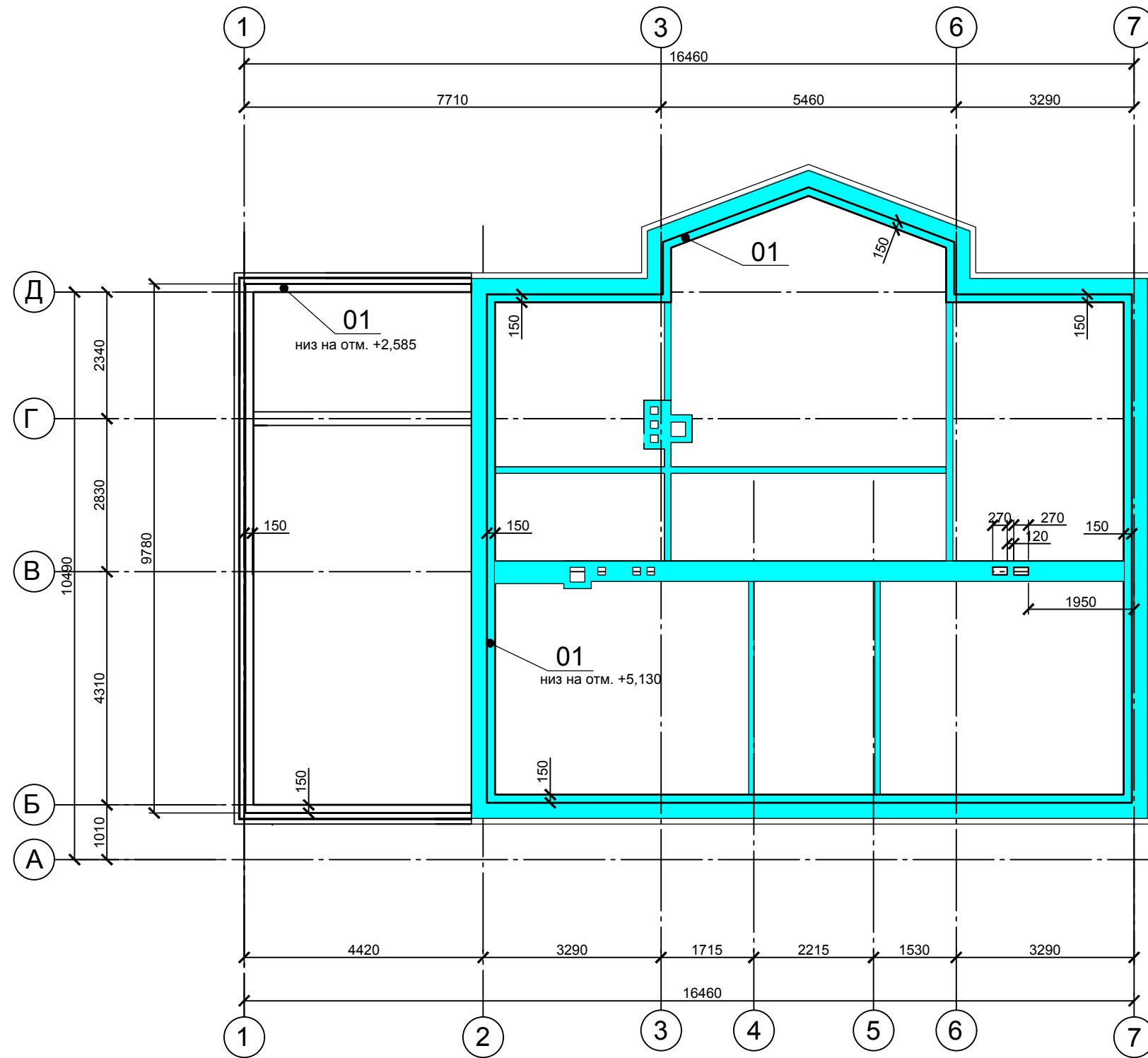


Узел устройства цоколя



						Индивидуальный жилой дом				
Изм.	Кол.	Лист	№ док.	Подпись	Дата	Архитектурно-строительные решения		Стадия	Лист	Листов
									27	
Разраб.		Ковальский				Разрез 2-2. Узел устройства цоколя.		Lucky-project.com		
Исполнил		Ковальский								

Схема расположения мауэрлата



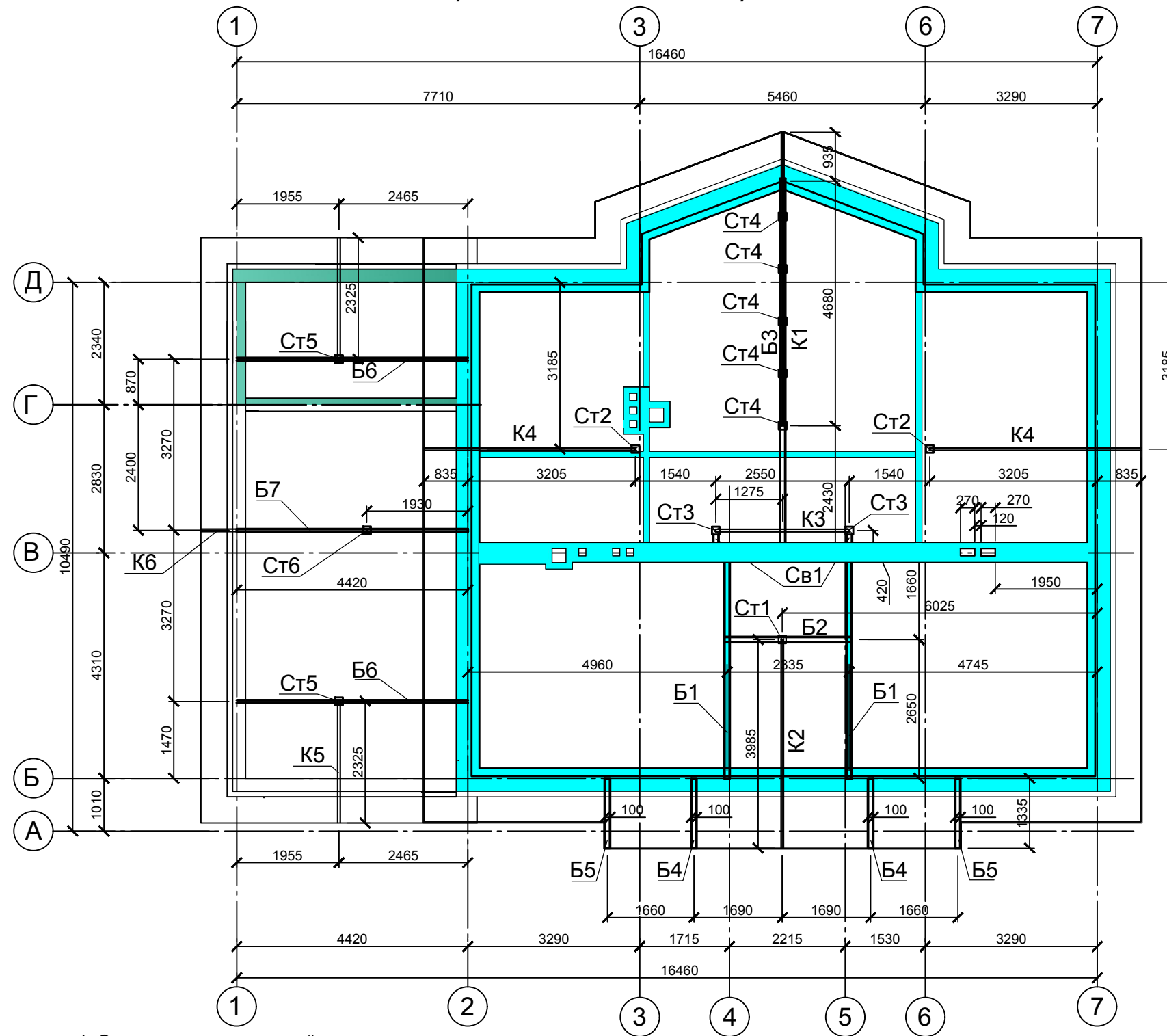
Спецификация к схеме расположения мауэрлата

Поз.	Наименование	Сечение	Длина м.п.	Объем м ³
1	Мауэрлат, брус	150x150	63,41	1,43

						Индивидуальный жилой дом			
Изм.	Кол.	Лист	№ док.	Подпись	Дата	Архитектурно-строительные решения	Стадия	Лист	Листов
								28	
Разраб.		Ковальский				Схема расположения мауэрлата.	Lucky-project.com		
Исполнил		Ковальский							

Схема расположения деревянных балок, коньковых балок и стоек
стропильной системы крыши

Спецификация к схеме расположения деревянных балок,
коньковых балок и стоек



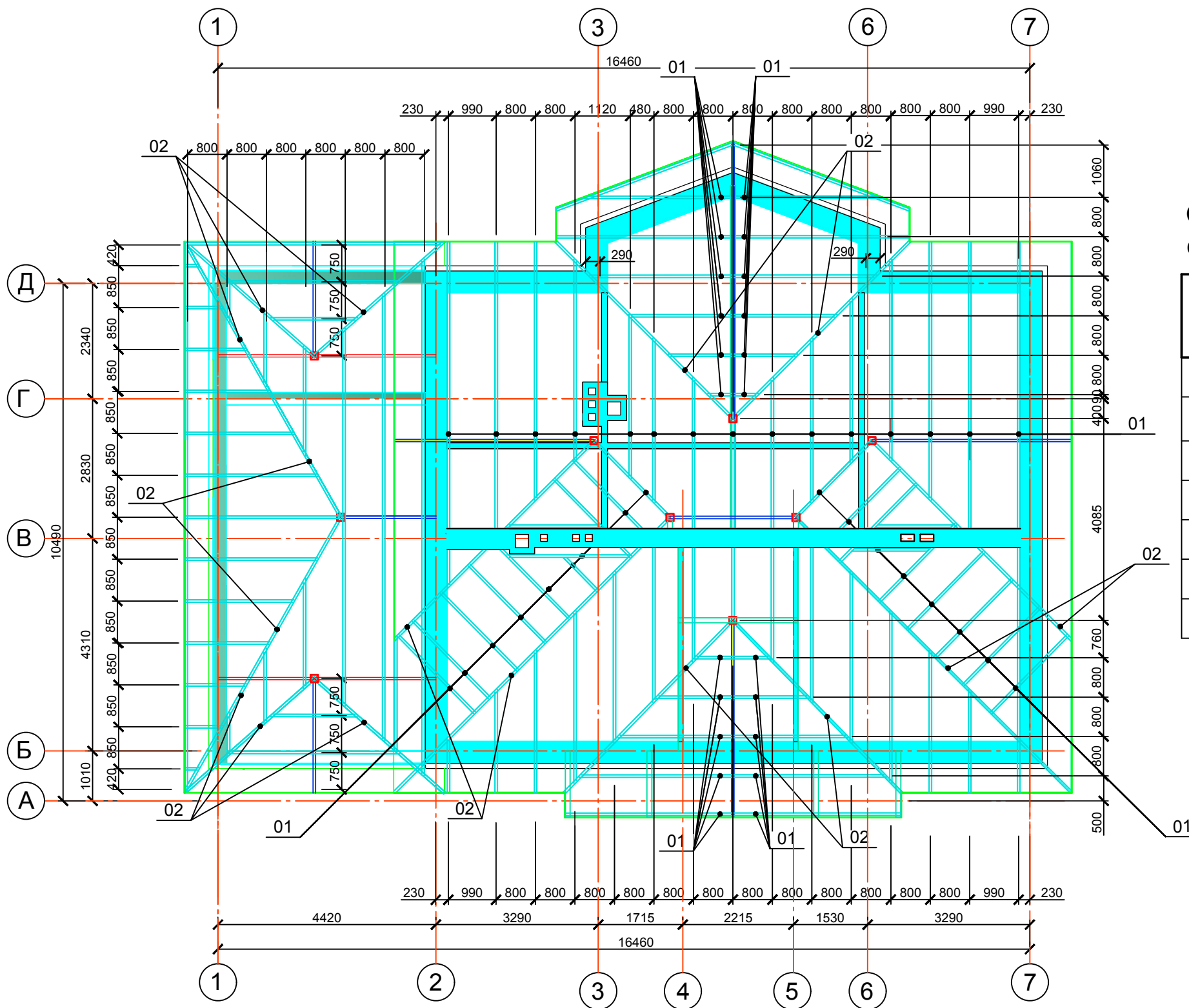
Поз.	Наименование	Колич.	Сече- ние	Длина, мм	Объем м ³
<u>Балки</u>					
Б1	Балка, деревянный брус	2	150x240	4310	0,32
Б2	Балка, деревянный брус	1	150x240	2250	0,08
Б3	Балка, клееный брус	1	150x300	4800	0,22
Б4	Балка, деревянный брус	2	150x240	1300	0,1
Б5	Балка, деревянный брус	2	150x240	1300	0,1
Б6	Балка, деревянный брус	2	150x240	1300	0,1
Б7	Балка, деревянный брус	1	150x240	1300	0,1
<u>Коньковый брус</u>					
К1	Конек, деревянный брус	1	150x200	5650	0,17
К2	Конек, деревянный брус	1	150x200	3960	0,12
К3	Конек, деревянный брус	1	150x200	2560	0,08
К4	Конек, деревянный брус	2	150x200	4040	0,24
К5	Конек, деревянный брус	2	150x200	2325	0,14
К6	Конек, деревянный брус	1	150x200	1930	0,06
<u>Стойки</u>					
Ст1	Стойка, деревянный брус	1	200x200	480	0,01
Ст2	Стойка, деревянный брус	2	200x200	4440	0,36
Ст3	Стойка, деревянный брус	2	200x200	4440	0,36
Ст4	Стойка, деревянный брус	5	150x150	900	0,1
Ст5	Стойка, деревянный брус	1	200x200	665	0,03
Ст6	Стойка, деревянный брус	2	200x200	1250	0,05
Св1	Связь, брус деревянный	4	200x50	420	0,02

1. Отметки низа конструкций:

- Балки Б1, Б2, Б3 - отметка низа +5,800.
- Балка Б4 - отметка низа +5,200.
- Балка Б5 - отметка низа +4,595.
- Конек К1, К2 - отметка низа +6,700.
- Конек К3 - отметка низа +7,770.
- Конек К4 - отметка низа +6,560.
- Связи Св1 - отметка низа +3,300, +7,590.
- Стойка Ст1 - отметка низа +6,040.
- Стойка Ст2 - отметка низа +3,350.
- Стойка Ст3 - отметка низа +3,350.
- Стойка Ст4 - отметка низа +3,350.
- Балка Б6 - отметка низа +2,100.
- Стойка Ст5 - отметка низа +2,340.
- Стойка Ст6 - отметка низа +2,340.
- Конек К5 - отметка низа +3,590.
- Конек К6 - отметка низа +6,700.

						Индивидуальный жилой дом			
Изм.	Кол.	Лист	Недоп.	Подпись	Дата				
						Архитектурно-строительные решения	Стадия	Лист	Листов
								29	
Разраб.	Ковальский					Схема расположения деревянных балок, коньковых балок и стоек стропильной системы крыши.	Lucky-project.com		
Исполнил	Ковальский								

Схема расположения деревянных стропил и настила

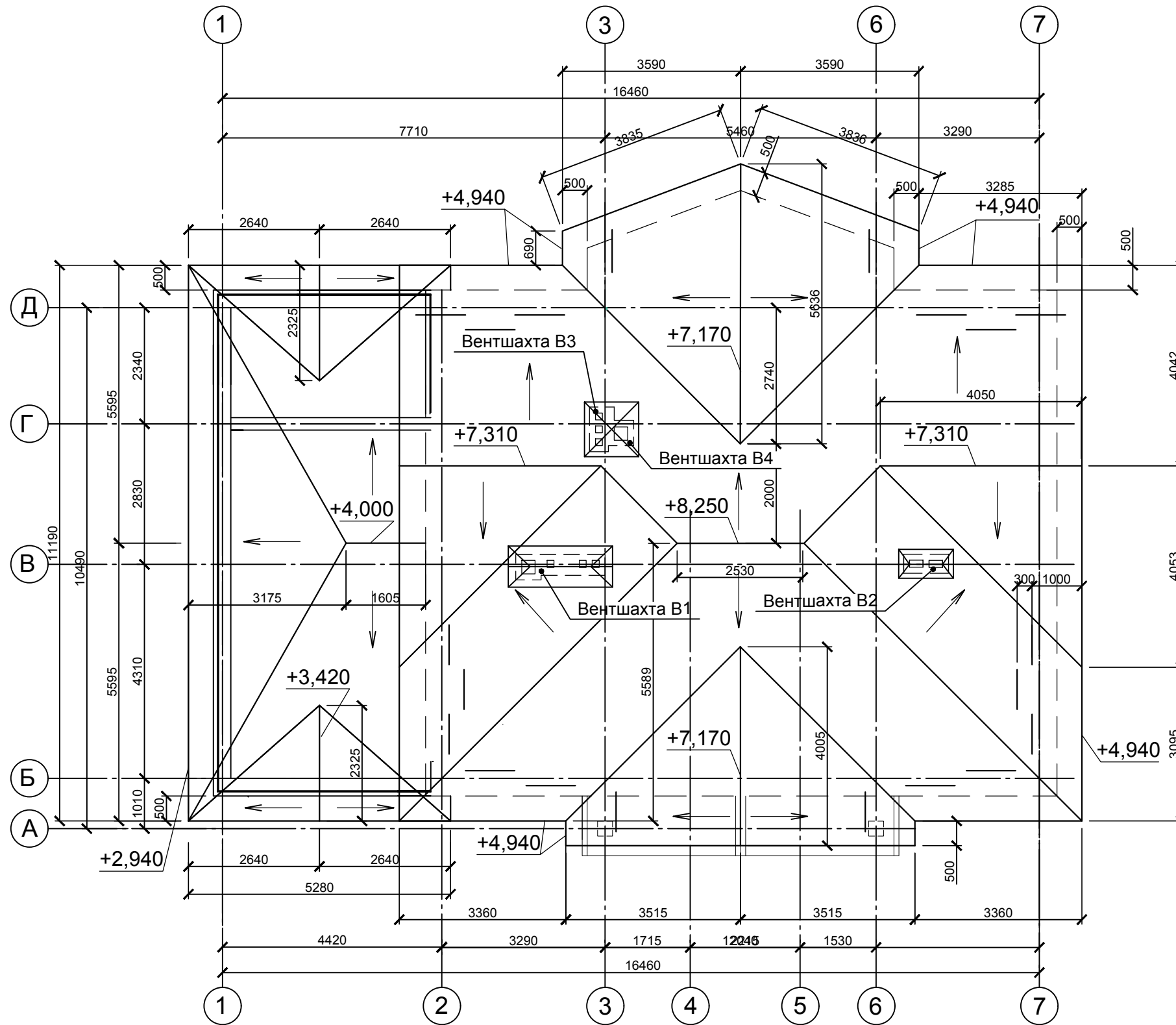


Спецификация к схеме расположения деревянных стропил и настила

Поз.	Наименование	Колич.	Сечение	Длина, м.п.	Объем м ³
<u>Стропила</u>					
01	Стропило наклонное, деревянный брус	1	80x200	308,0	5,0
02	Стропило угловое, деревянный брус	1	150x300	114,5	5,2
03	Обрешетка, деревянный брус		50x25	308,0	0,4
	Подкосы, брус	1	100x100		0,2
	Сплошной настил, OSB18	300,5м ²			

						Индивидуальный жилой дом				
Изм.	Кол.	Лист	Недок.	Подпись	Дата	Архитектурно-строительные решения		Стадия	Лист	Листов
									30	
Разраб.		Ковальский				Схема расположения деревянных стропил и настила		Lucky-project.com		
Исполнил		Ковальский								

План кровли



Спецификация элементов кровли

Наименование	Кол-во	Ед. изм.
Площадь основной кровли	300,5	м ²
Длина карнизных свесов	35,0	м.п.
Коньковая деталь	39,52	м.п.
Коньковый азратор	17,5	м.п.
Ендова	47,1	м.п.
Снегозадержатели	20,0	м.п.

						Индивидуальный жилой дом				
Изм.	Кол.	Лист	№ док.	Подпись	Дата					
						Архитектурно-строительные решения		Стадия	Лист	Листов
								31		
Разраб.		Ковальский				План кровли.		Lucky-project.com		
Исполнил		Ковальский								

Схема расположения деревянных балок козырька входа

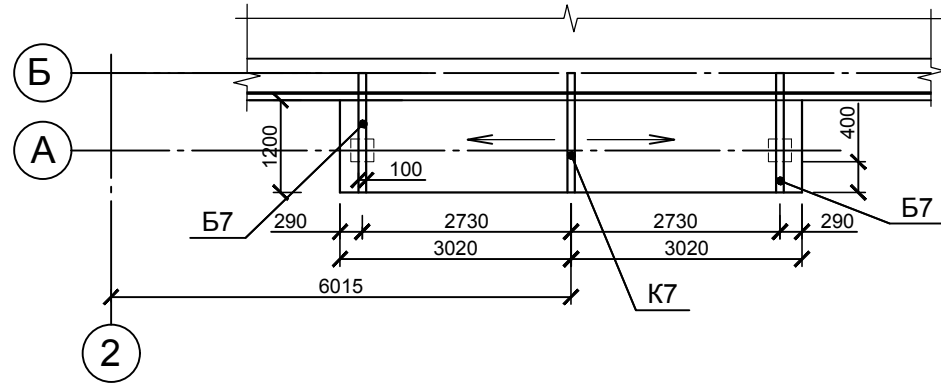
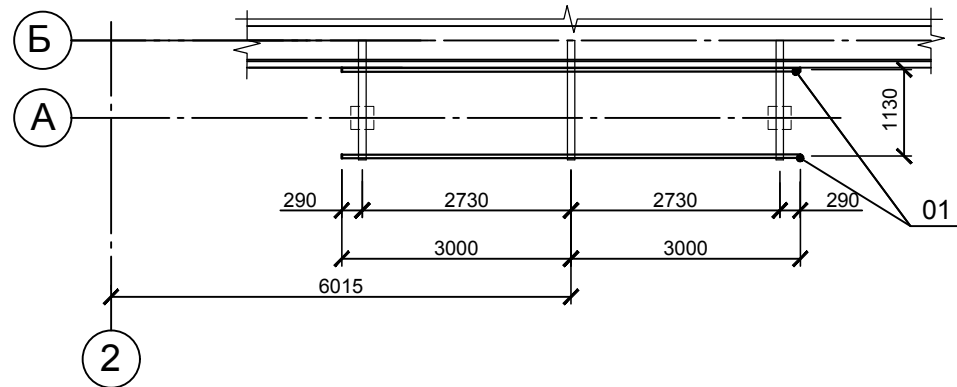
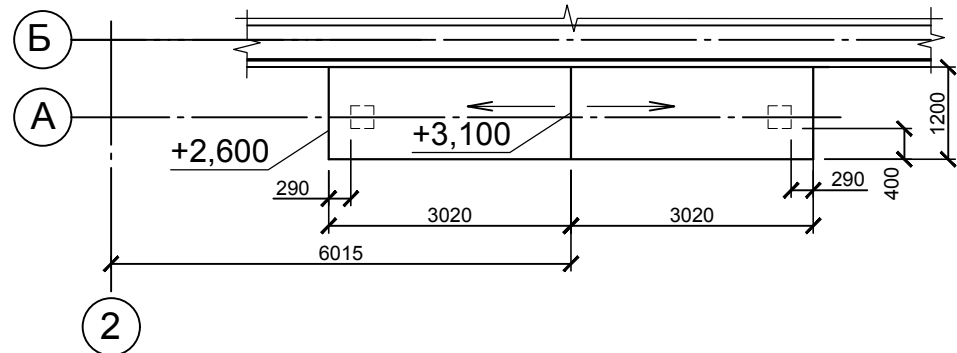


Схема расположения деревянных стропил козырька входа



План кровли козырька входа



1. Отметки низа конструкций:
 - Балки Б7 - отметка низа +2,400.
 - Конек К7 - отметка низа +3,930.

Спецификация элементов стропильных конструкций козырька входа

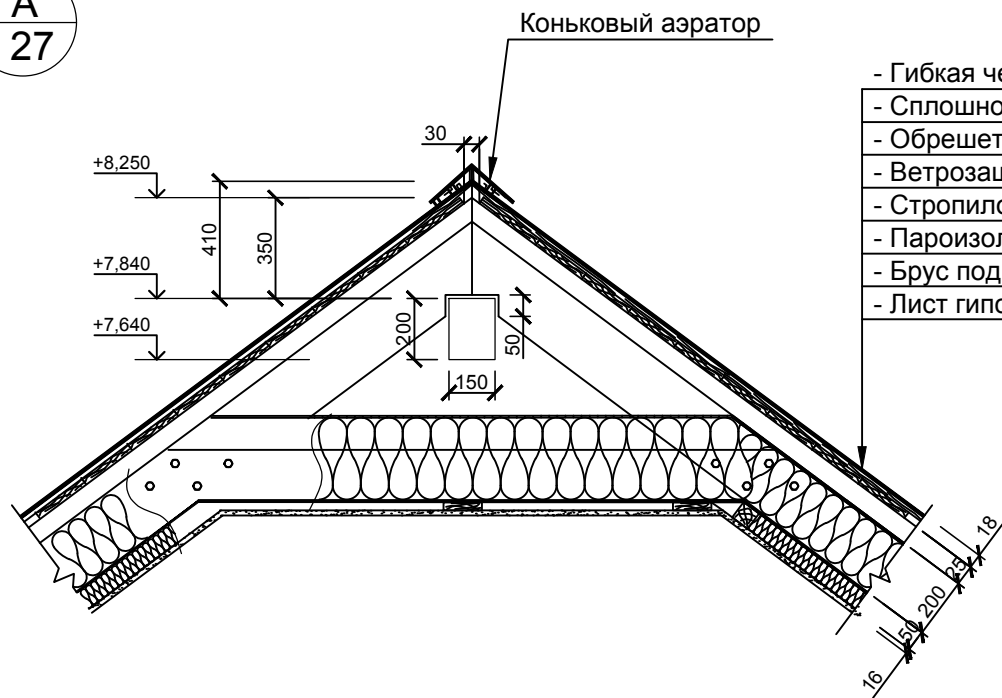
Поз.	Наименование	Колич.	Сечение	Длина, мм	Объем м ³
<u>Балки</u>					
Б7	Балка, деревянный брус	2	50x150	1180	0,02
<u>Коньковый брус</u>					
К7	Конек, деревянный брус	1	50x150	1180	0,01
01	Стропило наслонное, деревянный брус	1	50x150	12,64	0,1
Сплошной настил, OSB18		7,6м ²			

Спецификация элементов кровли козырька входа

Наименование	Кол-во	Ед. изм.
Длина карнизных свесов	2,4	м.п.
Коньковая деталь	1,2	м.п.
Площадь козырька	7,6	м ²

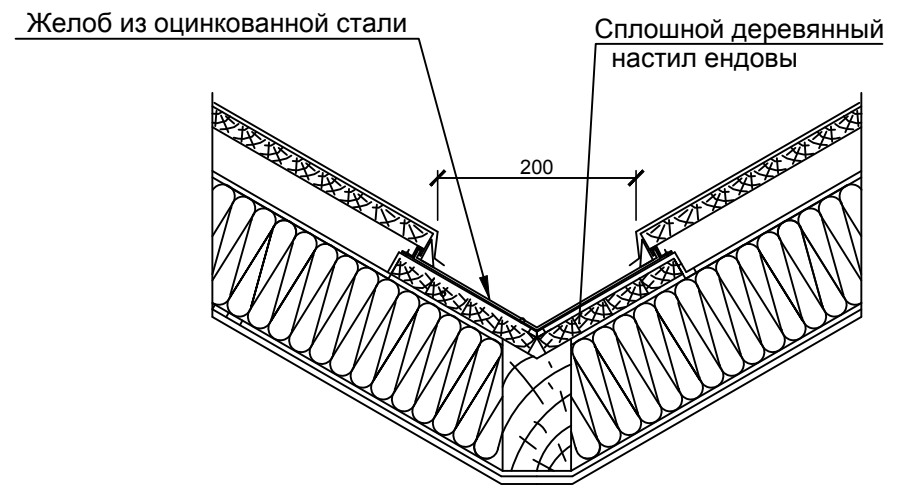
						Индивидуальный жилой дом				
Изм.	Кол.	Лист	Недоп.	Подпись	Дата					
						Архитектурно-строительные решения	Стадия	Лист	Листов	
								32		
Разраб.	Ковальский					Схема расположения деревянных стропил козырька входа. План кровли козырька входа			Lucky-project.com	
Исполнил	Ковальский									

А
27

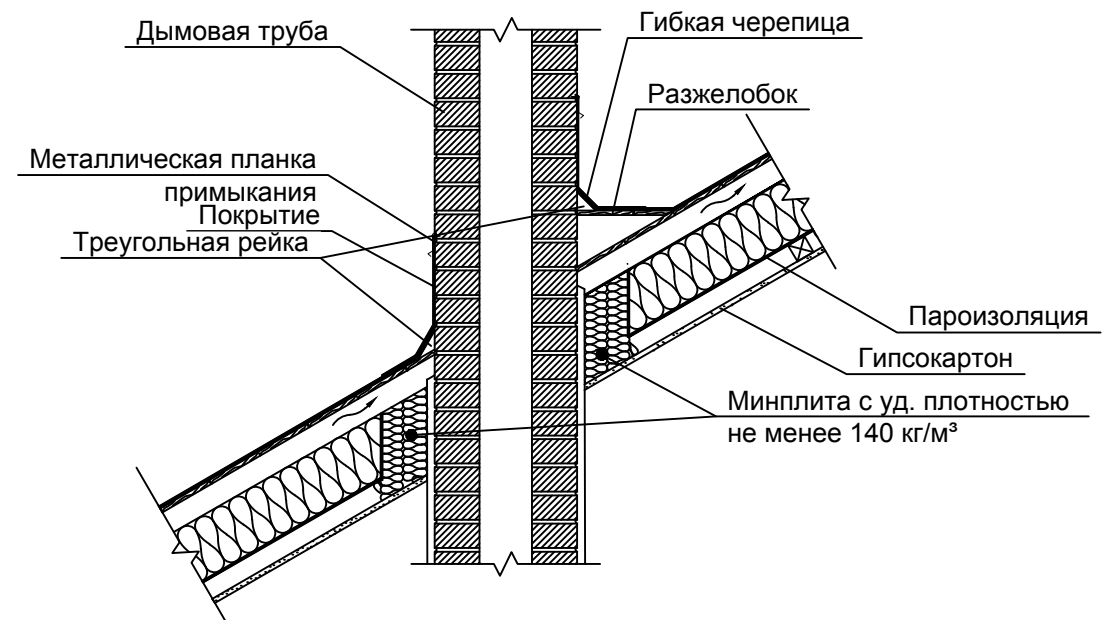


- Гибкая черепица
- Сплошной настил - OSB18
- Обрешетка - доска 50x25
- Ветрозащита - диффузионная пленка
- Стропило - доска 50x200мм
- Пароизоляция - пленка
- Брус подшивки потолка 50x50мм
- Лист гипсокартонный - 8мм

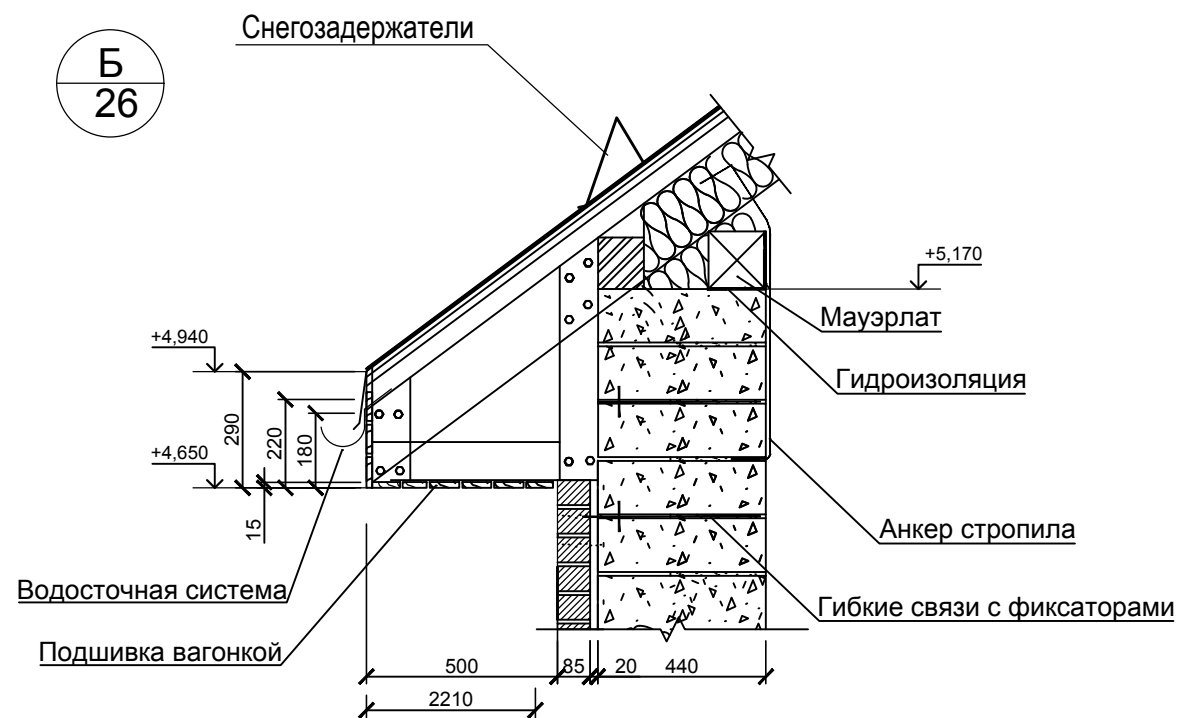
Узел устройства ендовы



В
44

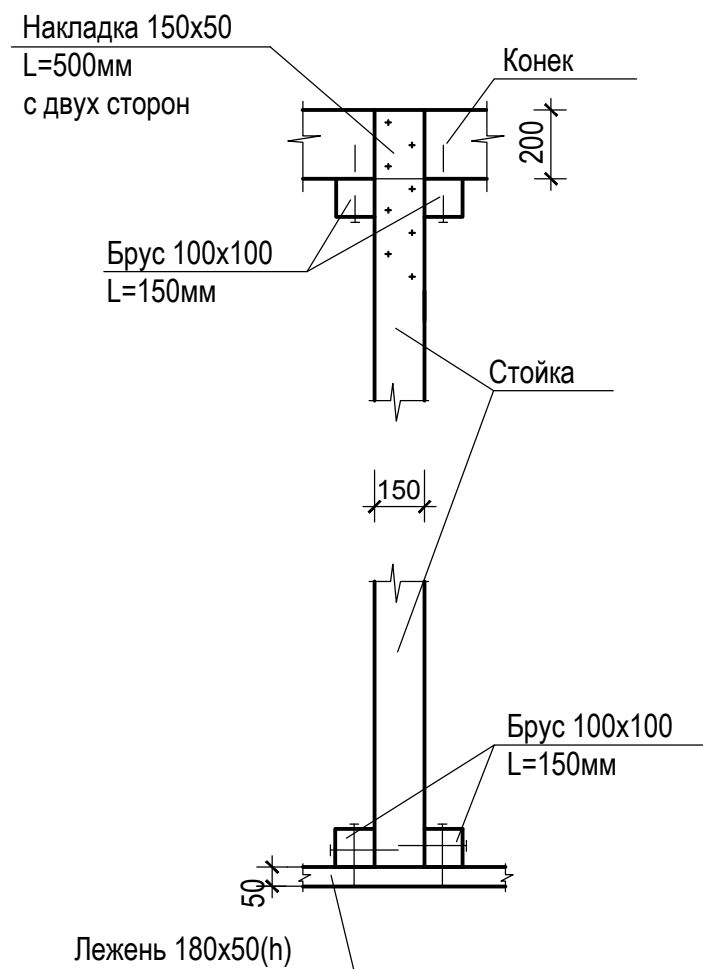
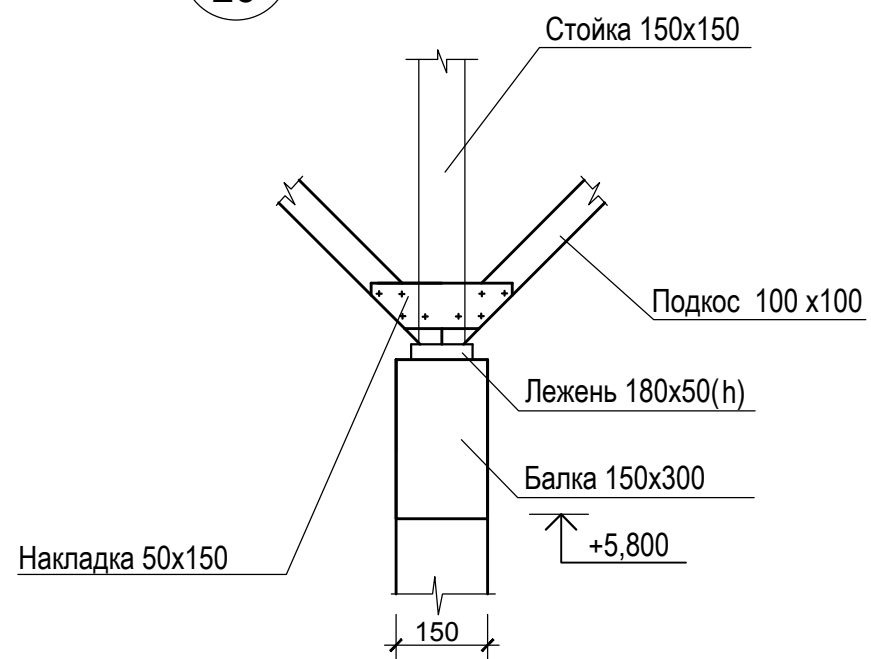


Б
26

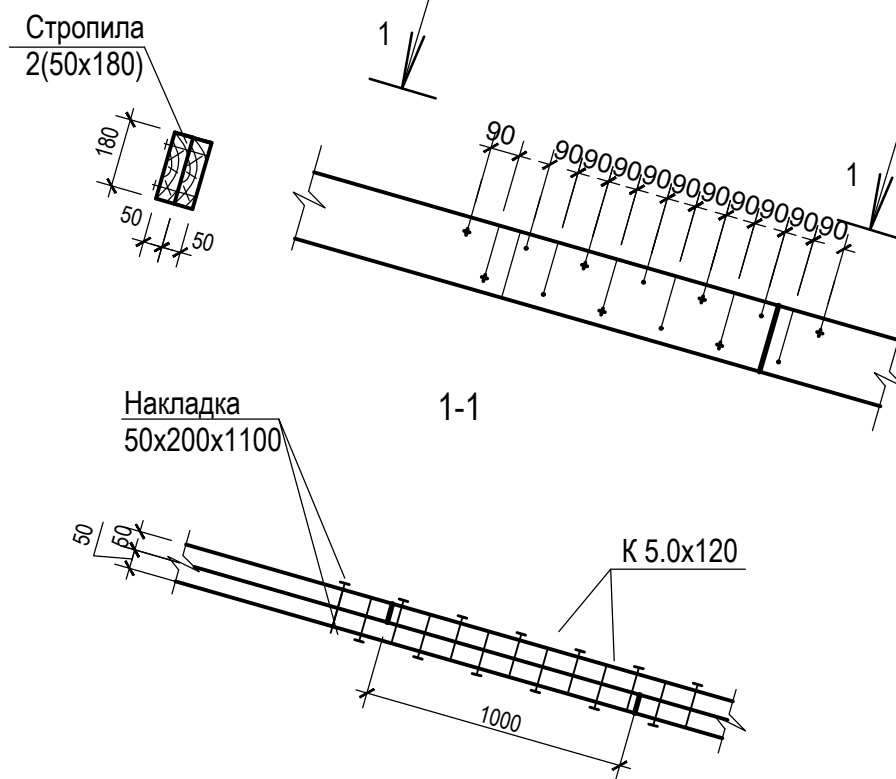


						Индивидуальный жилой дом				
Изм.	Кол.	Лист	№ док.	Подпись	Дата	Архитектурно-строительные решения		Стадия	Лист	Листов
									33	
Разраб.		Ковальский				Узлы А, Б, В. Узел устройства ендовы.		Lucky-project.com		
Исполнил		Ковальский								

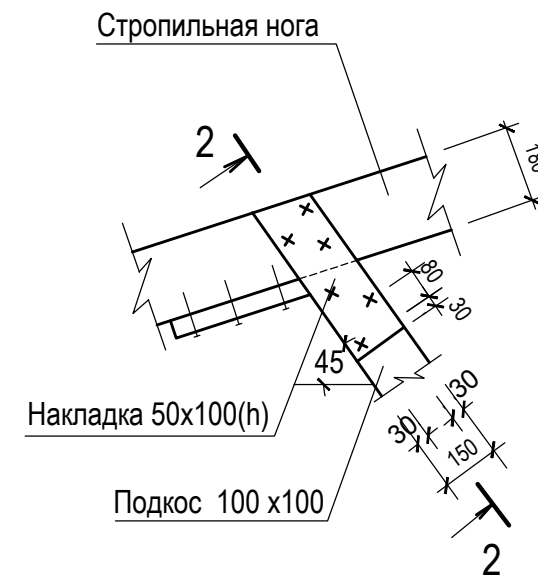
Г
26



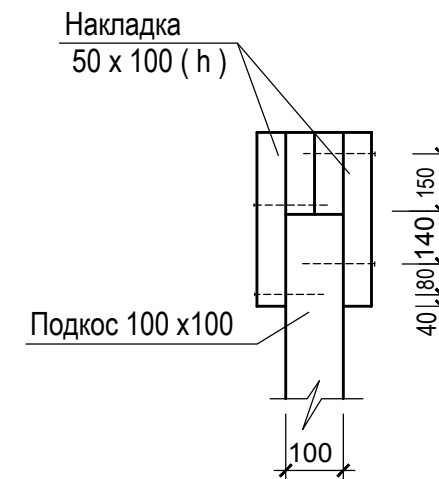
Деталь стыка стропил.



Деталь крепления подкоса

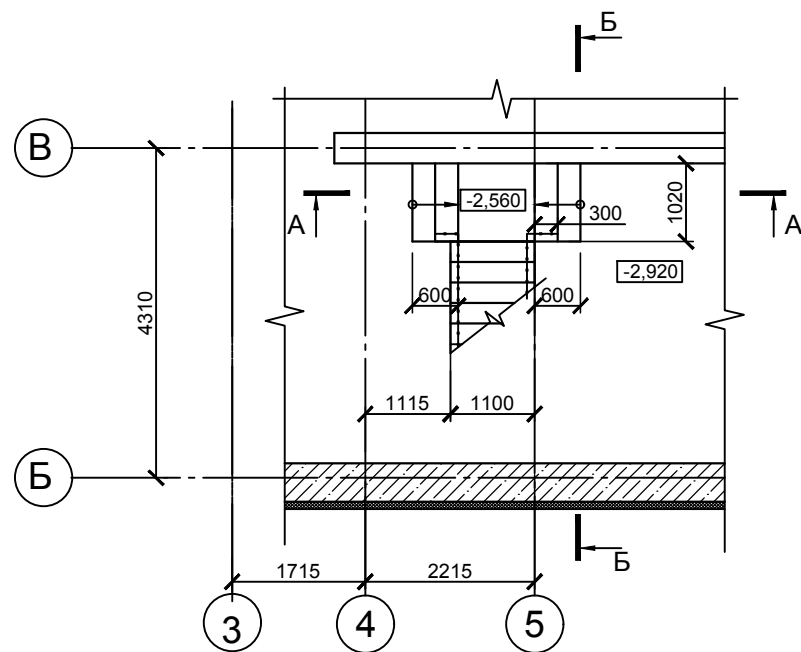


2-2

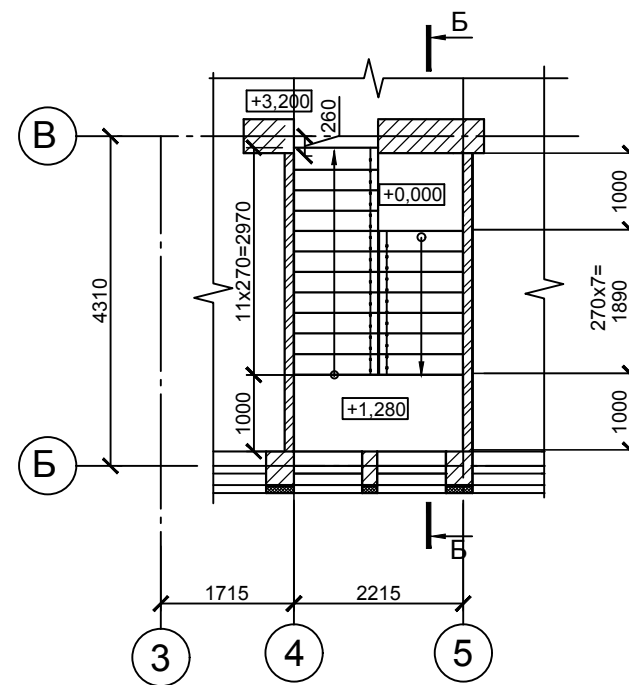


						Индивидуальный жилой дом				
Изм.	Кол.	Лист	№ док.	Подпись	Дата	Архитектурно-строительные решения		Стадия	Лист	Листов
									34	
Разраб.		Ковальский				Деталь стыка стропил. Деталь крепления подкоса		Lucky-project.com		
Исполнил		Ковальский								

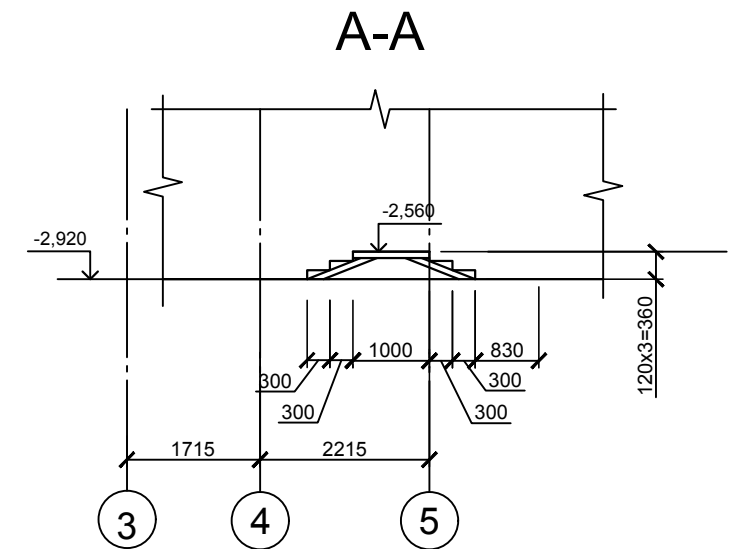
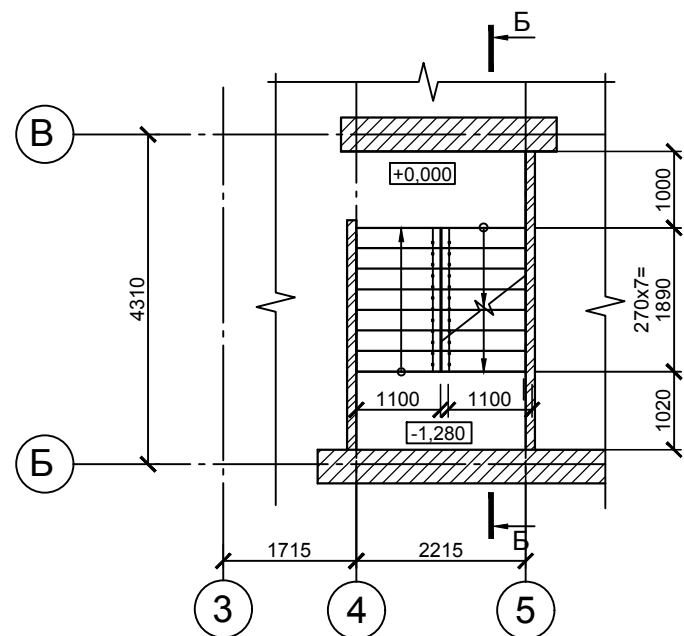
План лестницы на отм. -2,920



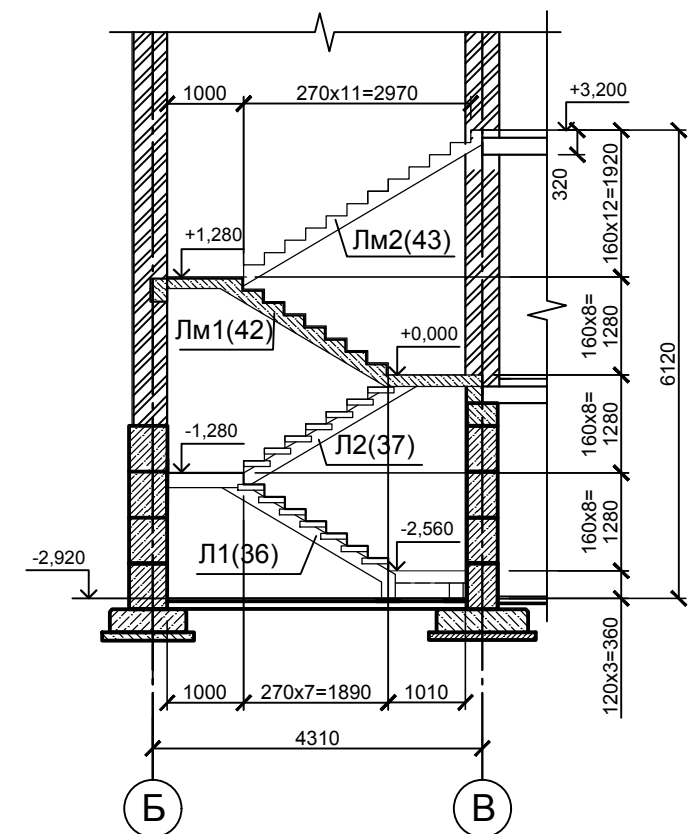
План лестницы на отм.+3,200



План лестницы на отм.0,000

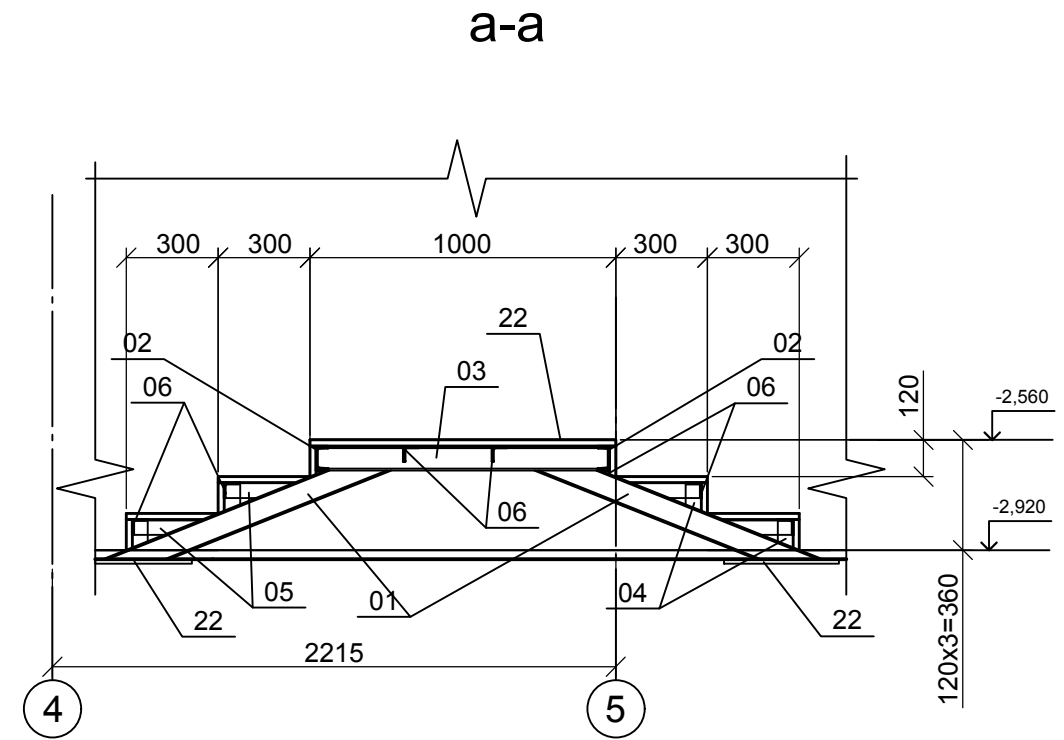
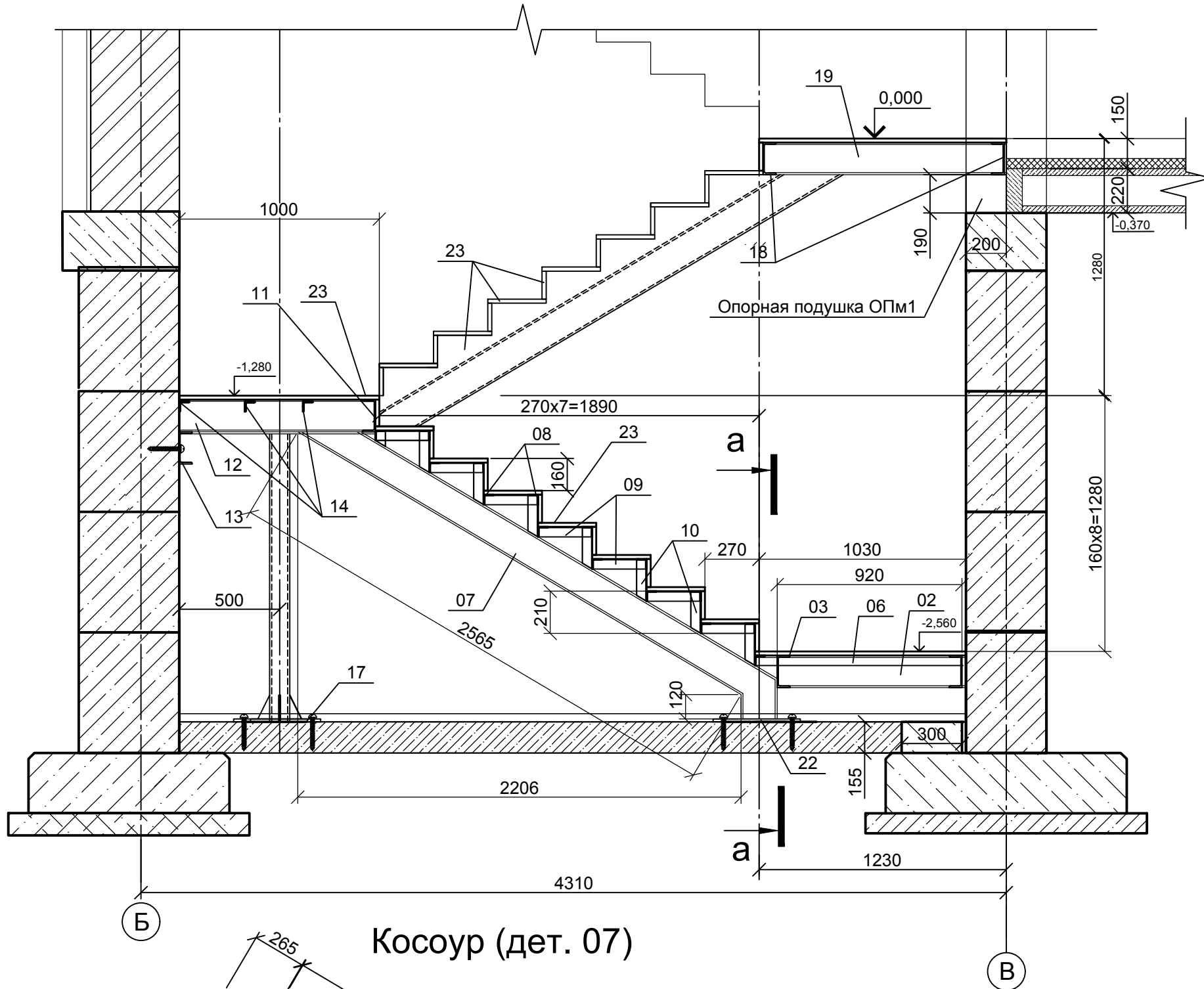


Б-Б

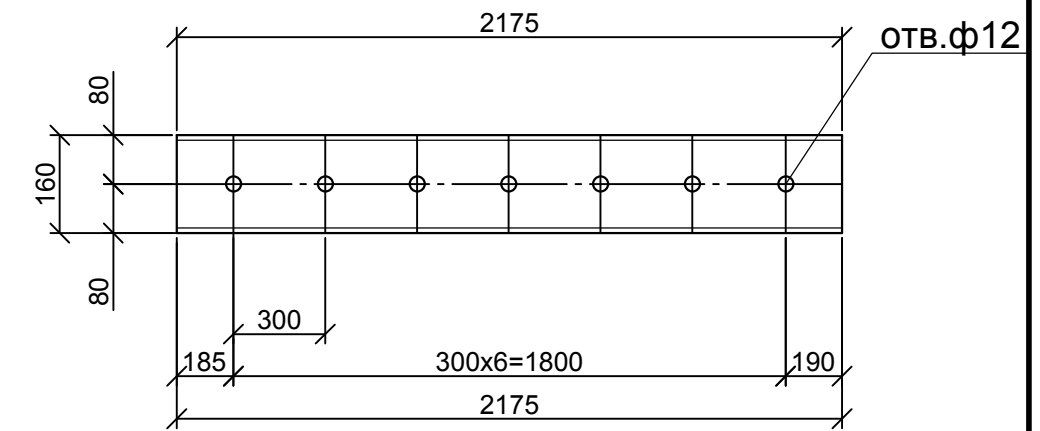


						Индивидуальный жилой дом				
Изм.	Кол.	Лист	№ док.	Подпись	Дата	Архитектурно-строительные решения		Стадия	Лист	Листов
									35	
Разраб.		Ковальский				План лестницы на отм. -2,920 План лестницы на отм. 0,000 План лестницы на отм. +3,200		Lucky-project.com		
Исполнил		Ковальский								

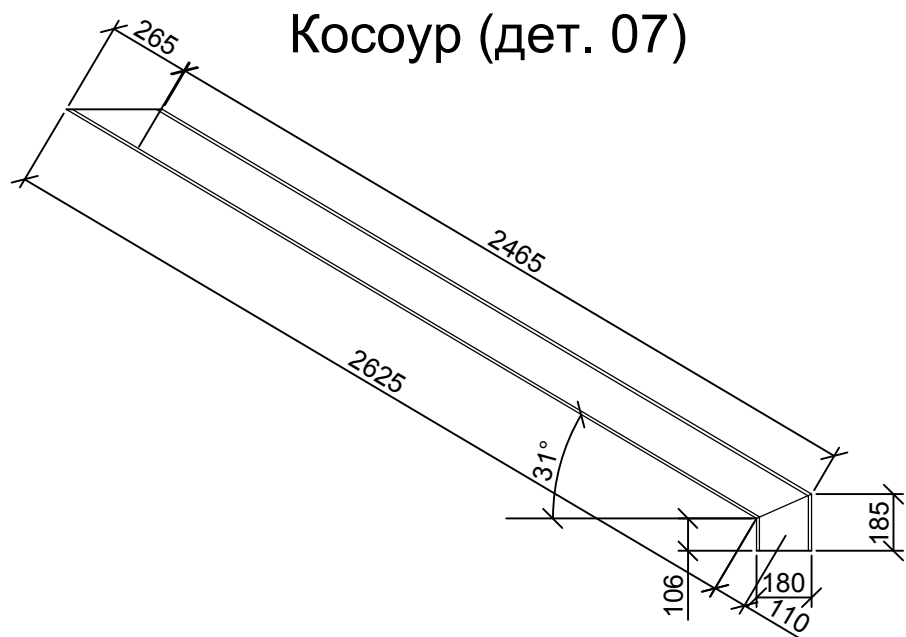
Лестничный марш Л1



Деталь 13

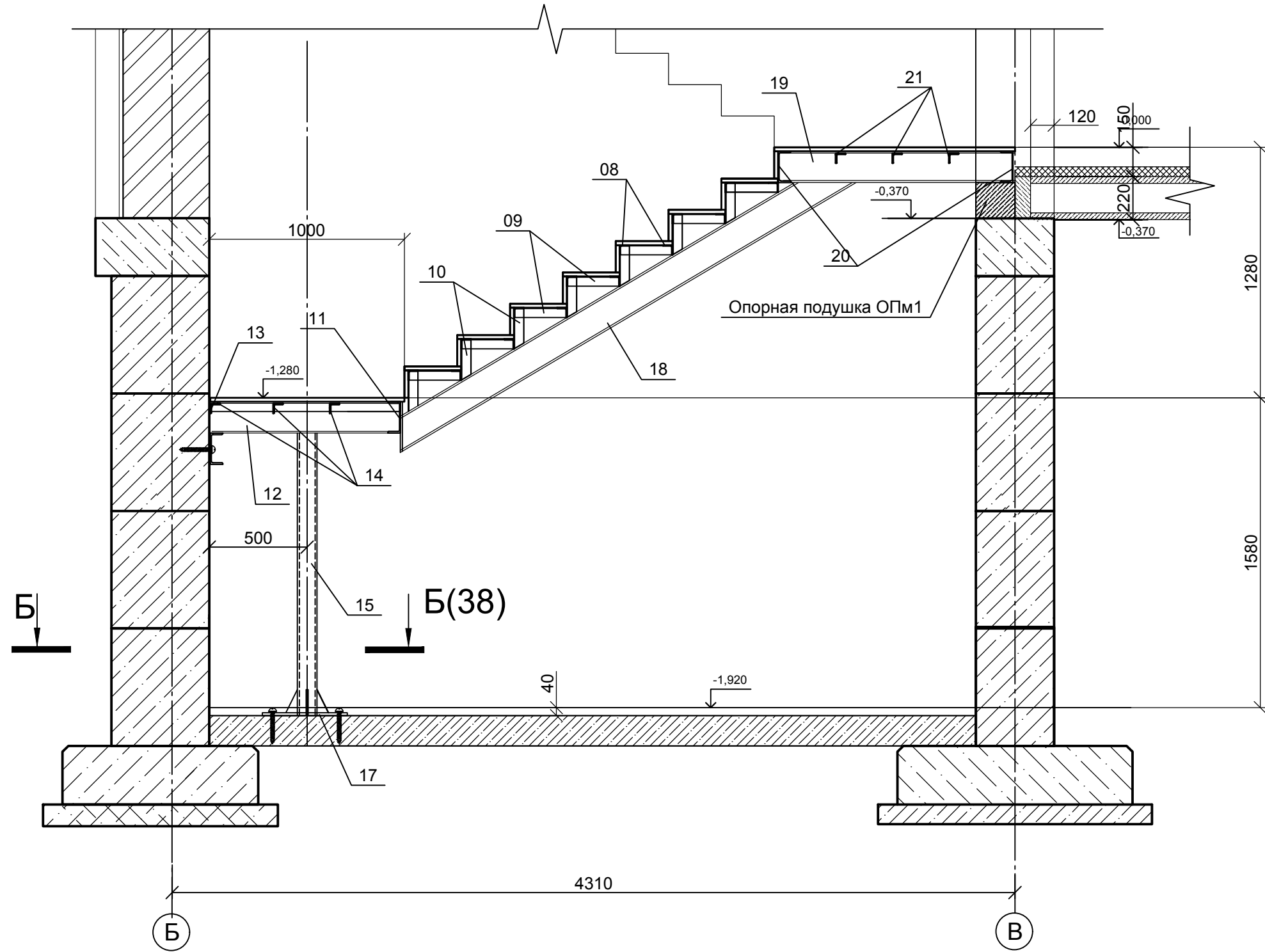


Косоур (дет. 07)



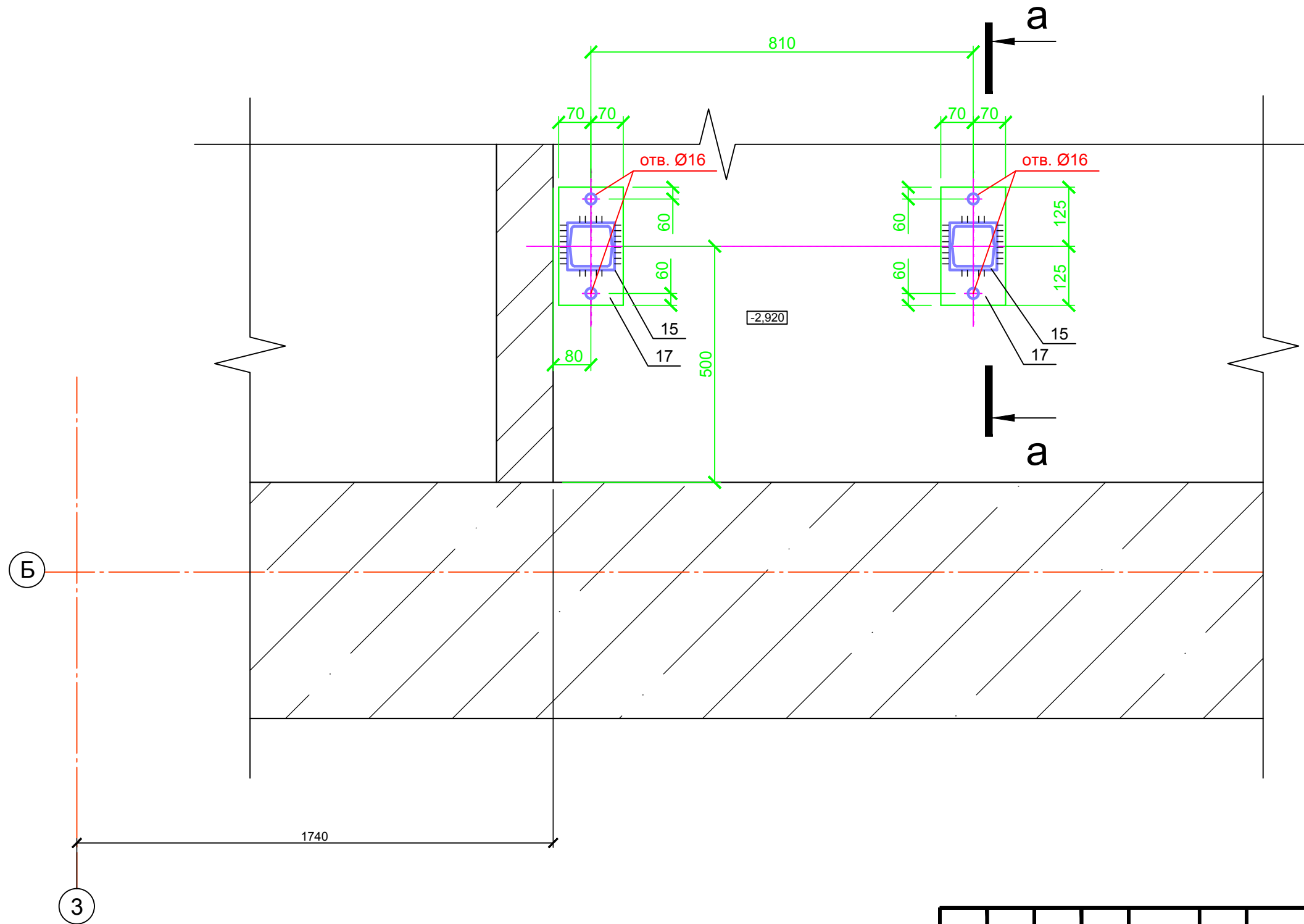
Изм.	Кол.	Лист	№ док.	Подпись	Дата	Индивидуальный жилой дом			
						Архитектурно-строительные решения	Стадия	Лист	Листов
Разраб.		Ковальский						36	
Исполнил		Ковальский				Лестничный марш Л1			
									Lucky-project.com

Лестничный марш Л2



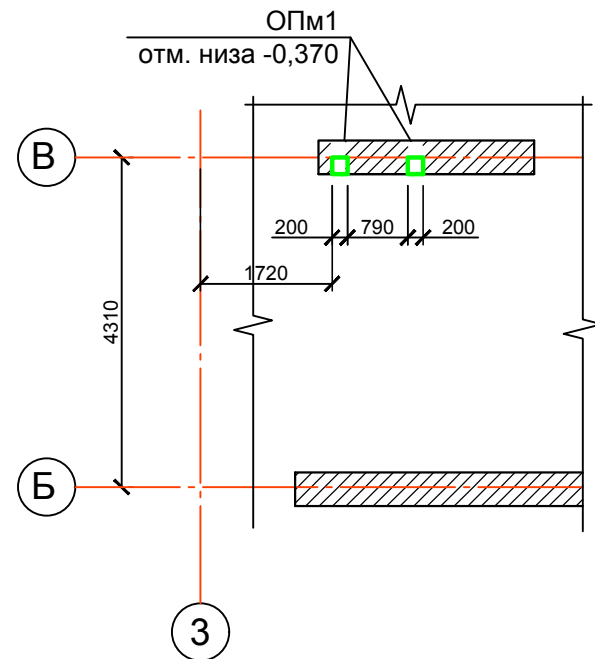
						Индивидуальный жилой дом			
Изм.	Кол.	Лист	№ док.	Подпись	Дата	Архитектурно-строительные решения	Стадия	Лист	Листов
								37	
Разраб.		Ковальский				Лестничный марш Л2	Lucky-project.com		
Исполнил		Ковальский							

Сечение Б-Б (к листу 37)



Изм.	Кол.	Лист	№ док.	Подпись	Дата	Индивидуальный жилой дом			
						Архитектурно-строительные решения	Стадия	Лист	Листов
								38	
Разраб.		Ковальский				Сечение Б-Б к листу 37	Lucky-project.com		
Исполнил		Ковальский							

Схема расположения опорных подушек ОПм1



Спецификация элементов опорных подушек ОПм1

Поз.	Обозначение	Наименование	Кол.	Масса ед.,кг.	Примечание
ОПм1		Опорные подушки ОПм1	2		

Спецификация элементов лестниц металлических Л1, Л2 (начало)

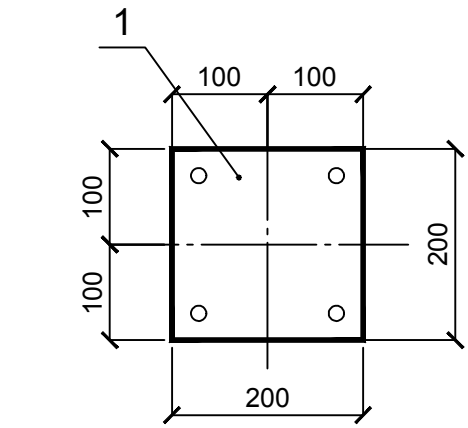
Поз.	Обозначение	Наименование	Кол.	Масса ед.,кг.	Примечание
		Площадка ПЛ1, ступени			
01		Швелер 8 L=980	2	6,9	13,8
02		Швелер 8 L=900	2	6,35	12,7
03		Швелер 8 L=960	2	6,77	13,54
04		Уголок 50x50x5 L=90	4	0,33	1,32
05		Уголок 50x50x5 L=220	8	3,13	25,04
06		Уголок 50x50x5 L=960	6	3,62	21,7
07		Косоур, швелер 16 L=2,915м.п.	2	41,4	82,8

Спецификация элементов лестниц металлических Л1, Л2 (окончание)

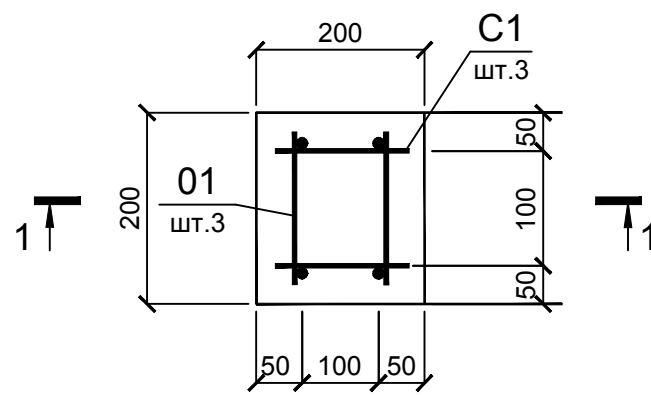
Поз.	Обозначение	Наименование	Кол.	Масса ед.,кг.	Примечание
08		Уголок 50x50x5 L=1060	28	4,0	112,0
09		Уголок 50x50x5 L=270	28	1,02	28,56
10		Уголок 50x50x5 L=210	28	0,8	22,4
11		Швеллер 16 L=2215	1	31,45	31,45
12		Швеллер 16 L=980	2	13,9	27,8
13		Швеллер 16 L=2215	1	31,45	31,45
14		Уголок 50x50x6 L=2200	3	8,3	24,9
		<u>Стойка</u>	2		
15		Швеллер 10 L=1420	2	12,2	24,4
17		Опорная пластина, лист -10x140x250	2	2,75	5,5
22		Опорная пластина, лист -10x150x200	6	2,4	14,4
18		Швеллер 16 L=2755	2	39,12	78,24
19		Швеллер 16 L=1200	2	17,04	34,08
20		Швеллер 16 L=1100	2	15,62	31,24
21		Уголок 50x50x5 L=1060	3	4,0	12,0
23		Обшивка деревянная, толщ. 20мм			

Изм.	Кол.	Лист	Недок.	Подпись	Дата	Индивидуальный жилой дом			
						Архитектурно-строительные решения	Стадия	Лист	Листов
Разраб.		Ковальский						39	
Исполнил		Ковальский				Схема расположения опорных подушек ОПм1	Lucky-project.com		

ОПм1 (опалубка)



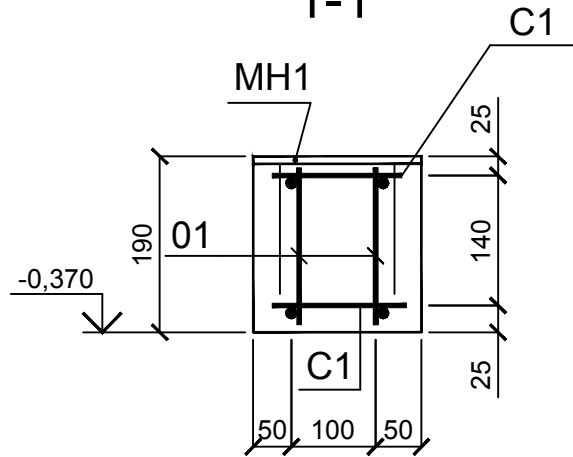
ОПм1 (армирование)



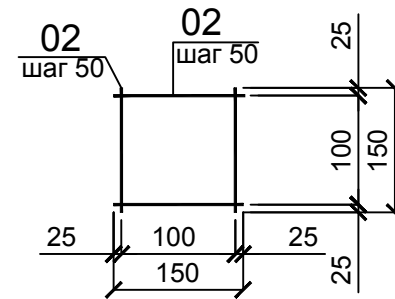
Спецификация опорной подушки ОПм1

Поз.	Обозначение	Наименование	Кол.	Масса ед., кг	Примеч.
<u>СБОРОЧНЫЕ ЕДИНИЦЫ</u>					
C1		Сетка C1	3	0,76	
МН1		<u>ИЗДЕЛИЯ ЗАКЛАДНЫЕ МН1</u>	1	4,5	
03		-200x10, L=200	1	3,14	
04		Ø10AIII, L=180	4	0,11	
<u>ДЕТАЛИ</u>					
01		Арматура 6 AIII L=150	6	0,033	
<u>МАТЕРИАЛЫ</u>					
		Бетон класса B12,5	0,01		м3

1-1



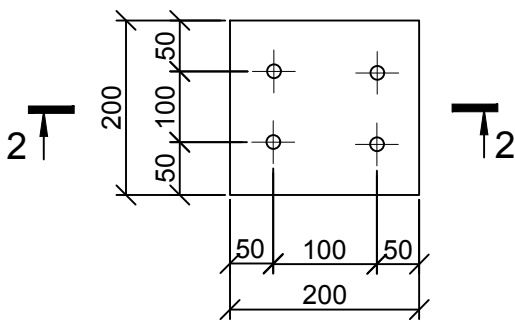
C1



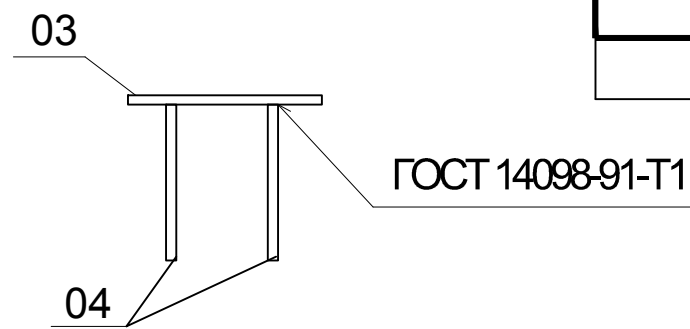
Ведомость расхода стали на один элемент, кг

Марка элемента	Изделия арматурные						Изделия закладные						Общий расход		
	Класс арматурного проката						Класс арматурного проката			Прокат марки					
	AII		AIII		Всего	AIII		Ст3кп2		Всего					
	6	-	Итого	8		-	Итого	10	-		Итого	t=10		Итого	
ОПм1	0,2	-	0,2	0,36	-	0,36	0,56	0,44	-	0,44	3,14		3,14	4,14	4,14

МН1



2-2



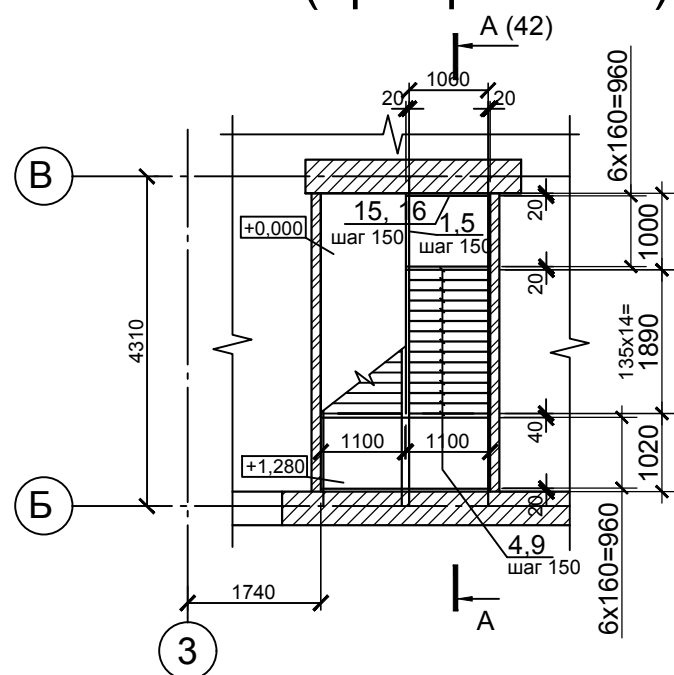
- Отметку низа опорных подушек ОПм1 смотри схему расположения опорных подушек под металлические балки на листе X.
- Сварку арматурных стержней сеток выполнять электродами Э42 ГОСТ 9467-75 согласно требованиям ГОСТ 14098-91.

Спецификация сетки C1

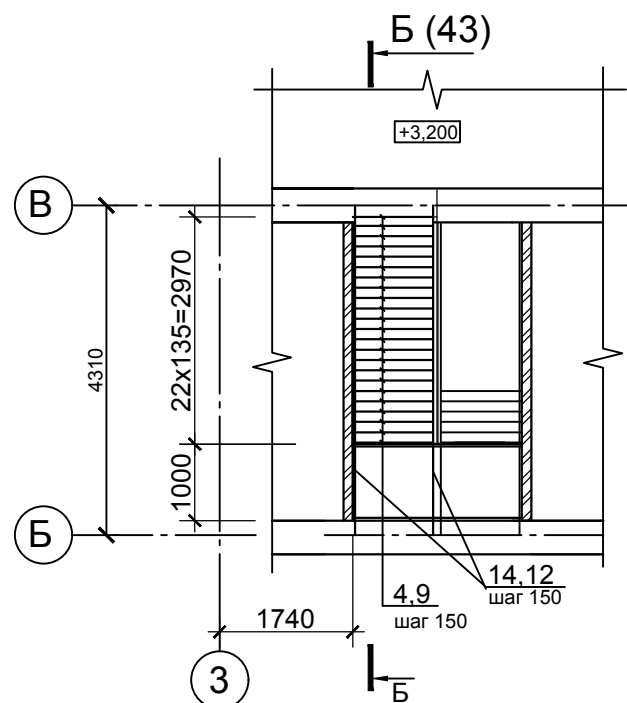
Поз.	Обозначение	Наименование	Кол.	Примеч.
				Масса ед., кг
<u>ДЕТАЛИ</u>				
02		8 AIII L=150	6	0,06

Изм.	Кол.	Лист	Недоп.	Подпись	Дата
<i>Индивидуальный жилой дом</i>					
<i>Архитектурно-строительные решения</i>					
Опорная подушка ОПм1					
Lucky-project.com					

Лестничный марш Лм1 на отм.0,000 (армирование)



Лестничный марш Лм2 на отм.+3,200 (армирование)

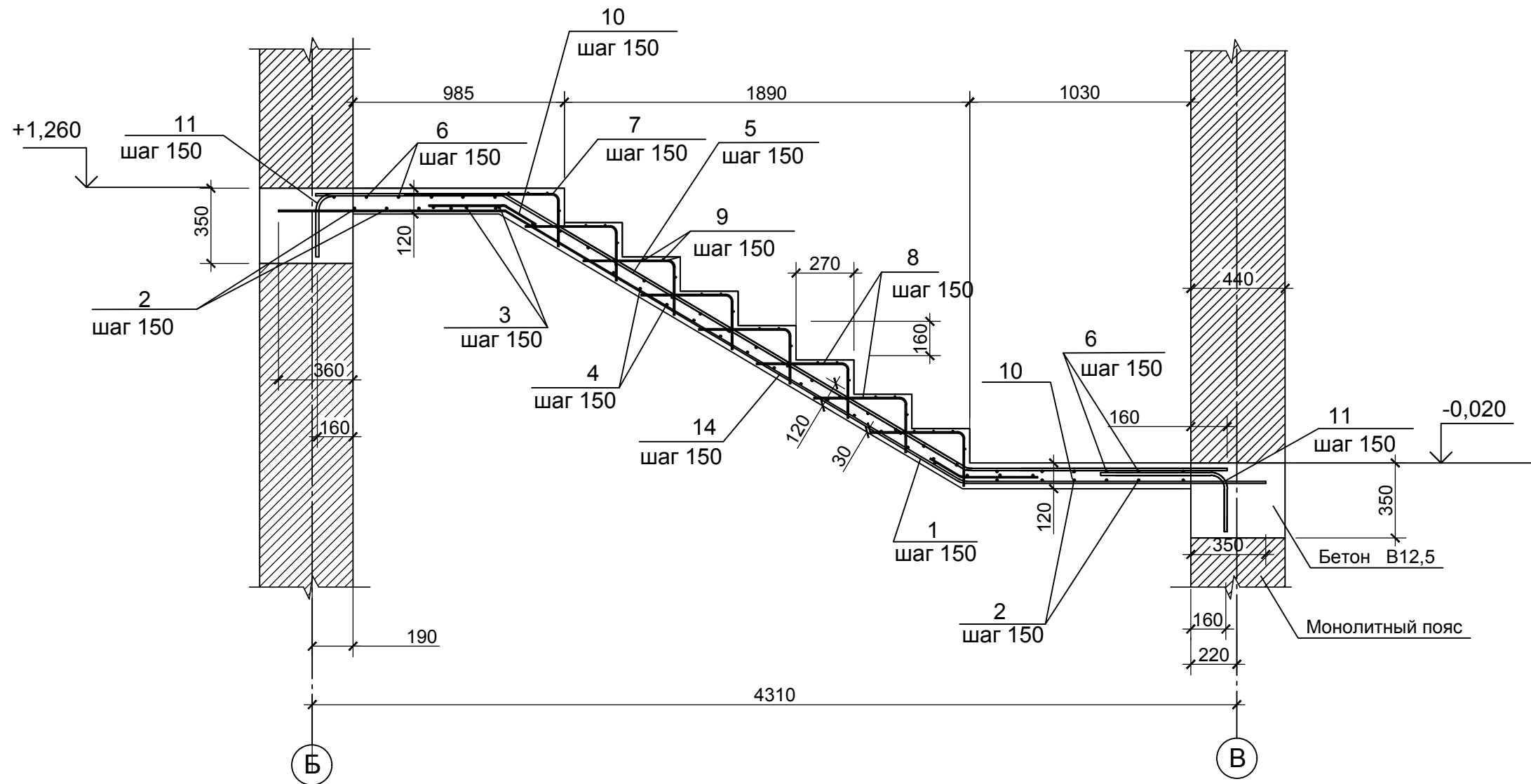


Спецификация элементов лестниц монолитных Лм1, Лм2

Поз.	Обозначение	Наименование	Кол.	Масса ед., кг.	Примечание
Отдельные стержни					
1	ГОСТ 5781-82*	Ø16 A-III L=4950	8	7,82	62,56
2	ГОСТ 5781-82*	Ø16 A-III L=2200	14	3,48	48,72
3	ГОСТ 5781-82*	Ø10 A-III L=2200	4	1,36	5,44
4	ГОСТ 5781-82*	Ø16 A-III L=1100	37	1,74	64,4
5	ГОСТ 5781-82*	Ø10 A-III L=4830	8	3,0	24,0
6	ГОСТ 5781-82*	Ø10 A-III L=2200	12	1,36	16,32
7	ГОСТ 5781-82*	Ø10 A-III L=950	15	0,6	9,0
8	ГОСТ 5781-82*	Ø6 A-I L=660	126	0,15	19,0
9	ГОСТ 5781-82*	Ø6 A-I L=1100	60	0,24	14,65
10	ГОСТ 5781-82*	Ø10 A-III L=1810	15	0,4	1,6
11	ГОСТ 5781-82*	Ø10 A-III L=760	15	0,5	7,5
12	ГОСТ 5781-82*	Ø16 A-III L=4860	8	7,7	61,6
13	ГОСТ 5781-82*	Ø16 A-III L=5120	8	8,09	64,7
14	ГОСТ 5781-82*	Ø16 A-III L=4970	8	7,9	63,2
15	ГОСТ 5781-82*	Ø6 A-I L=670	8	0,15	1,2
Материалы					
		Бетон кл.12,5, м3	2,6		

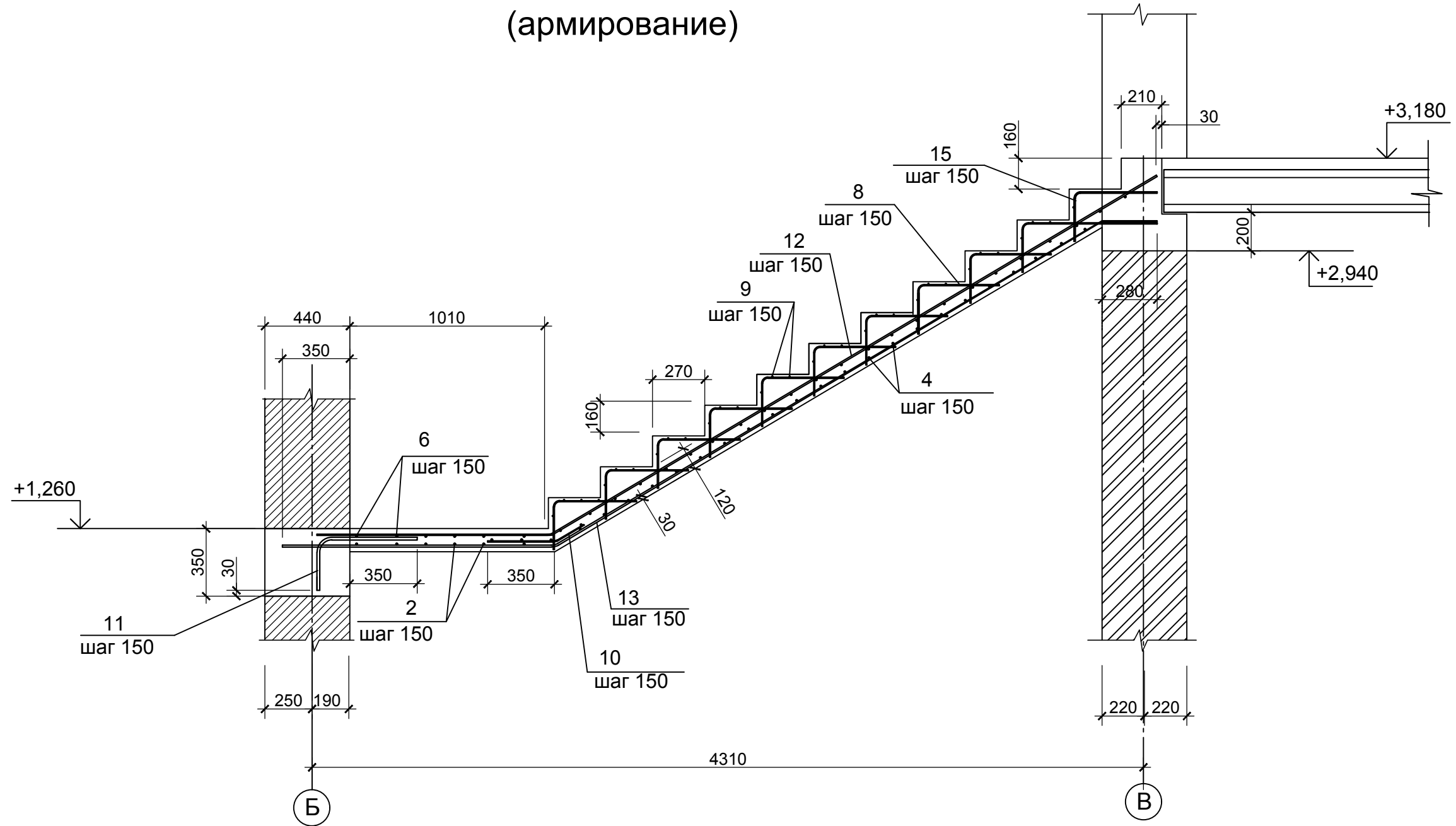
Изм.	Кол.	Лист	Недок.	Подпись	Дата				
						Индивидуальный жилой дом			
						Архитектурно-строительные решения	Стадия	Лист	Листов
								41	
Разраб.		Ковальский				Лестничный марш Лм1 на отм.0,000 Лестничный марш Лм2 на отм.+3,200 (армирование)	Lucky-project.com		
Исполнил		Ковальский							

А-А (армирование)



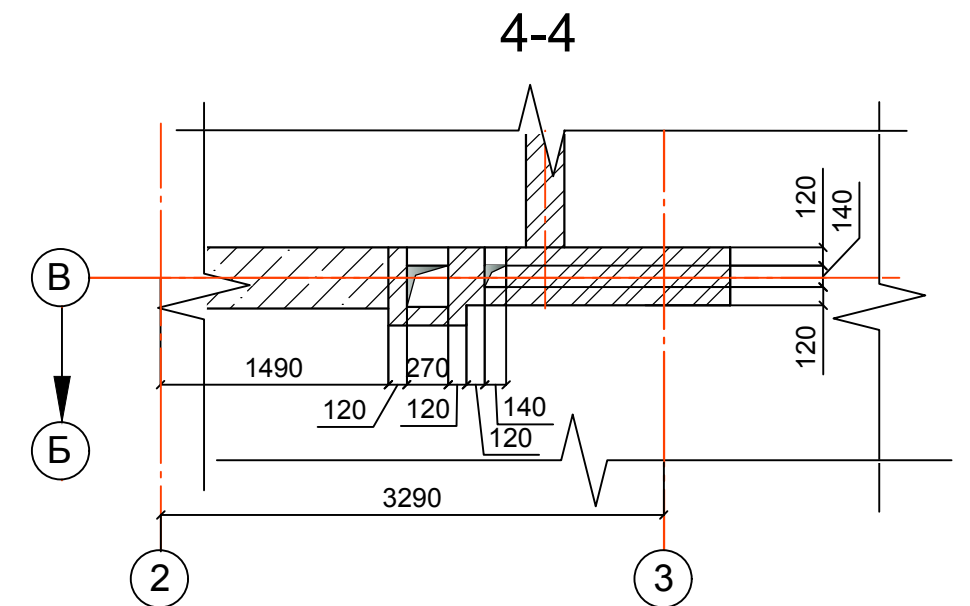
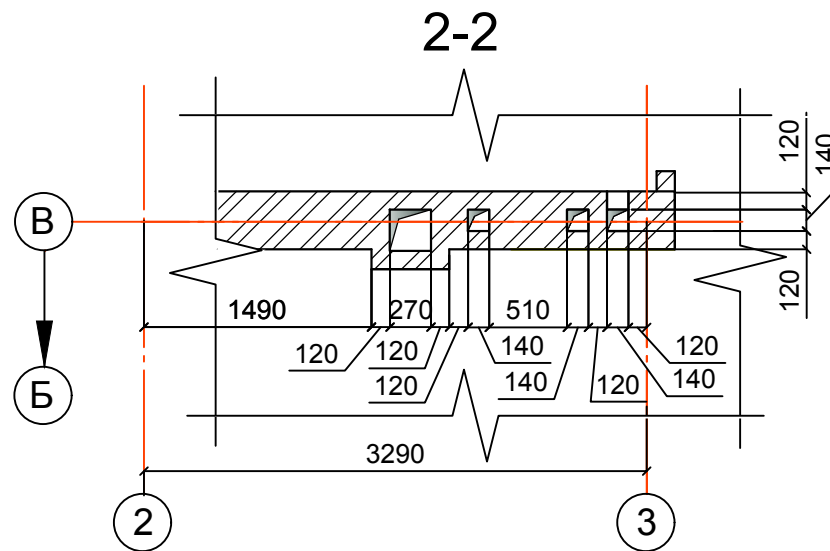
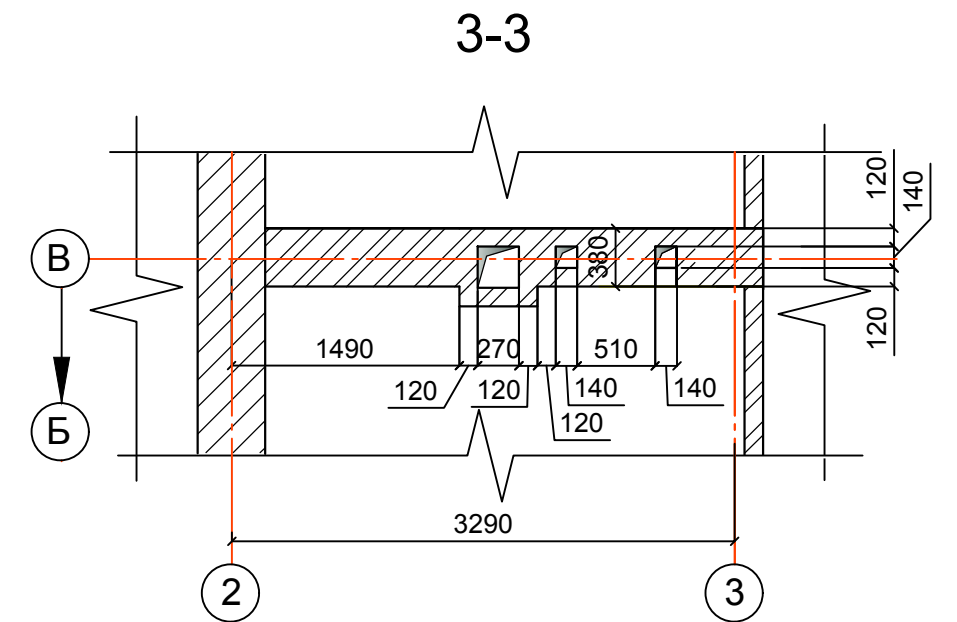
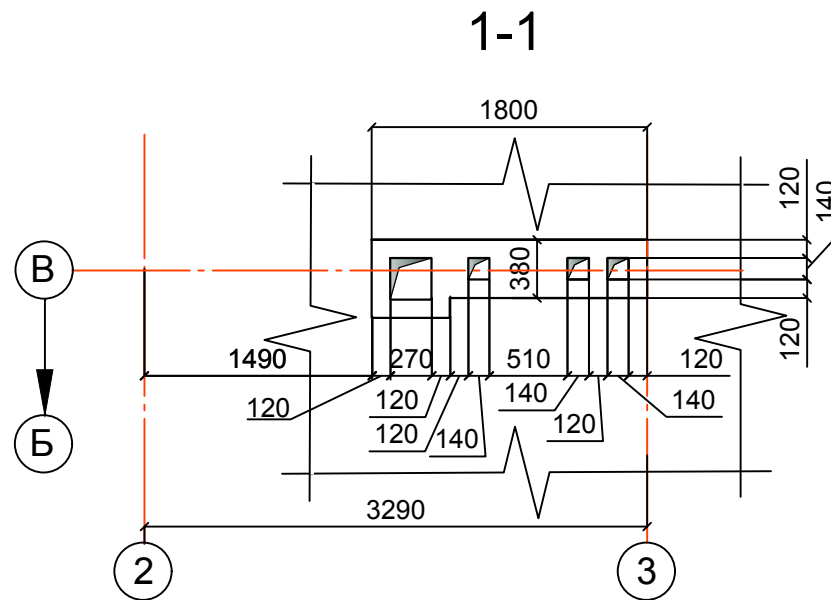
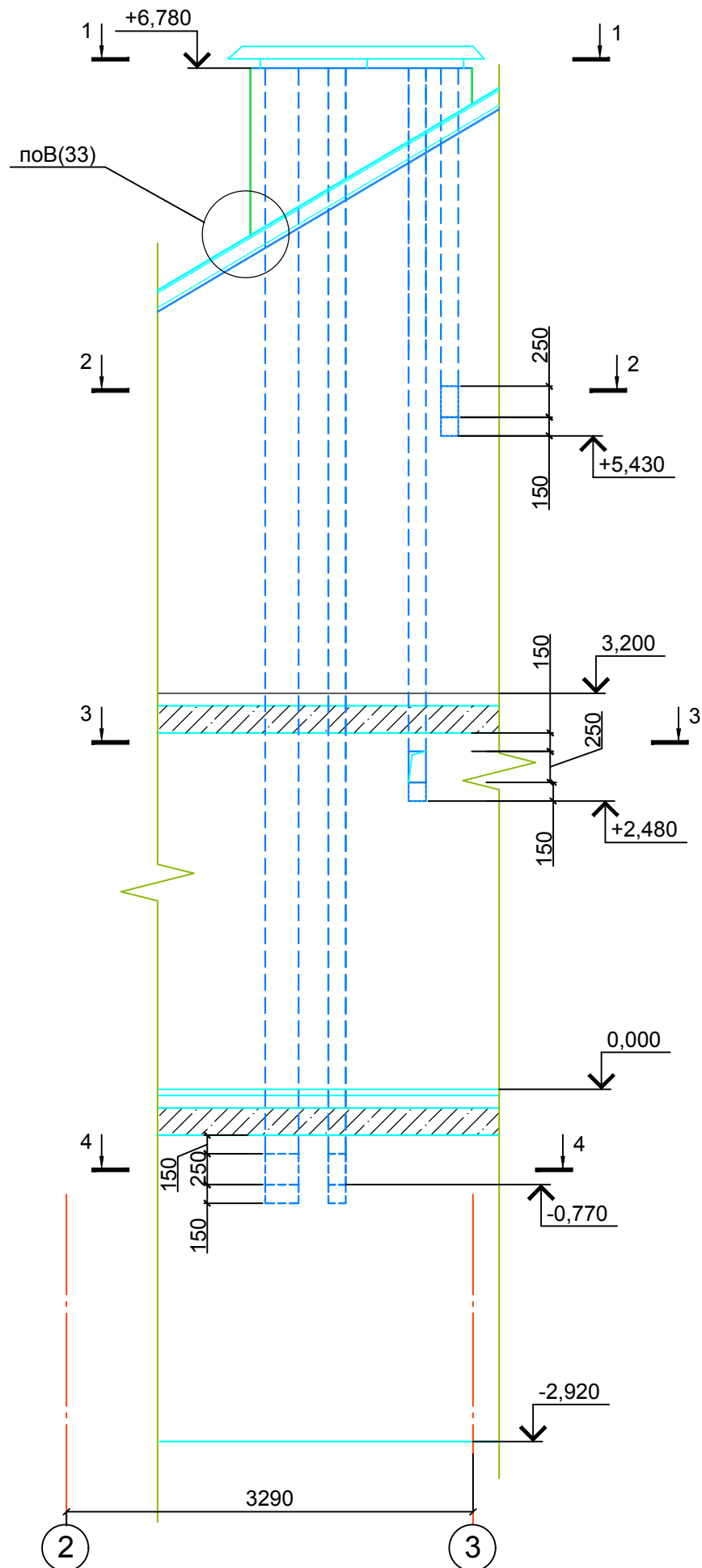
						<i>Индивидуальный жилой дом</i>				
Изм.	Кол.	Лист	№ док.	Подпись	Дата	Архитектурно-строительные решения		Стадия	Лист	Листов
				<i>[Signature]</i>					42	
				<i>[Signature]</i>		Сечение А-А к листу 41 (армирование)		Lucky-project.com		

Б-Б (армирование)



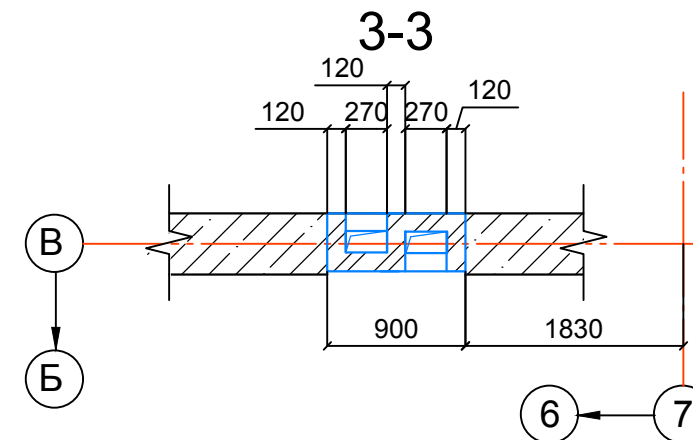
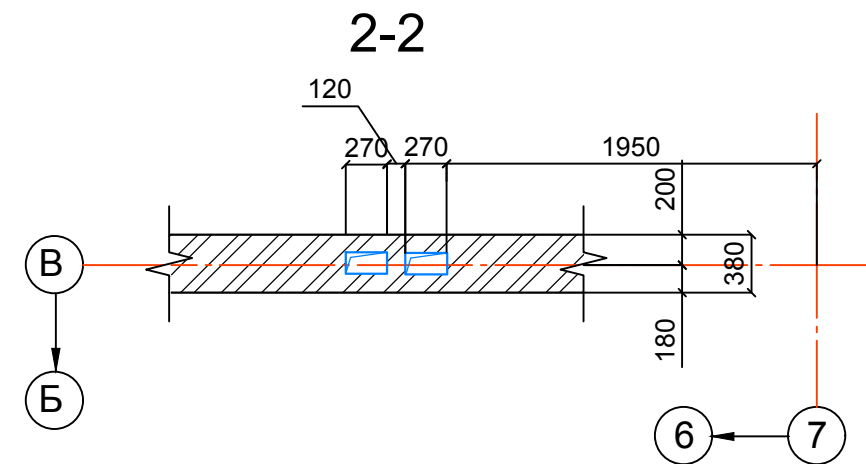
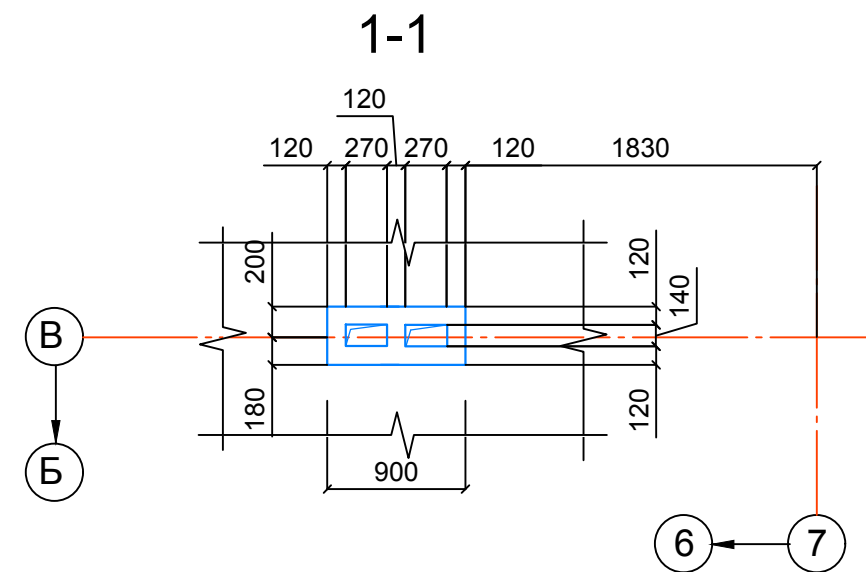
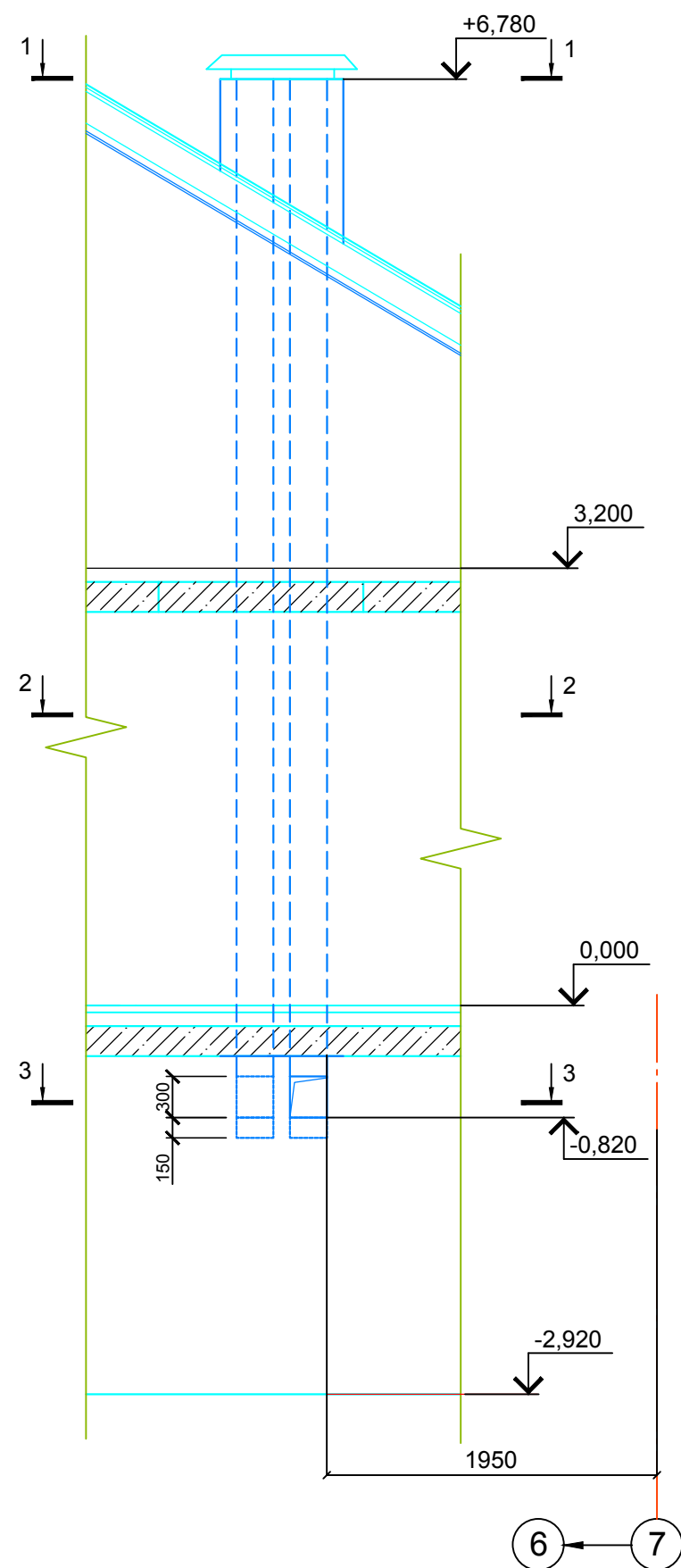
						<i>Индивидуальный жилой дом</i>			
Изм.	Кол.	Лист	№ док.	Подпись	Дата				
						Архитектурно-строительные решения	Стадия	Лист	Листов
				<i>[Signature]</i>				43	
				<i>[Signature]</i>		Сечение Б-Б к листу 41 (армирование)	Lucky-project.com		

Развертка вентиля B1



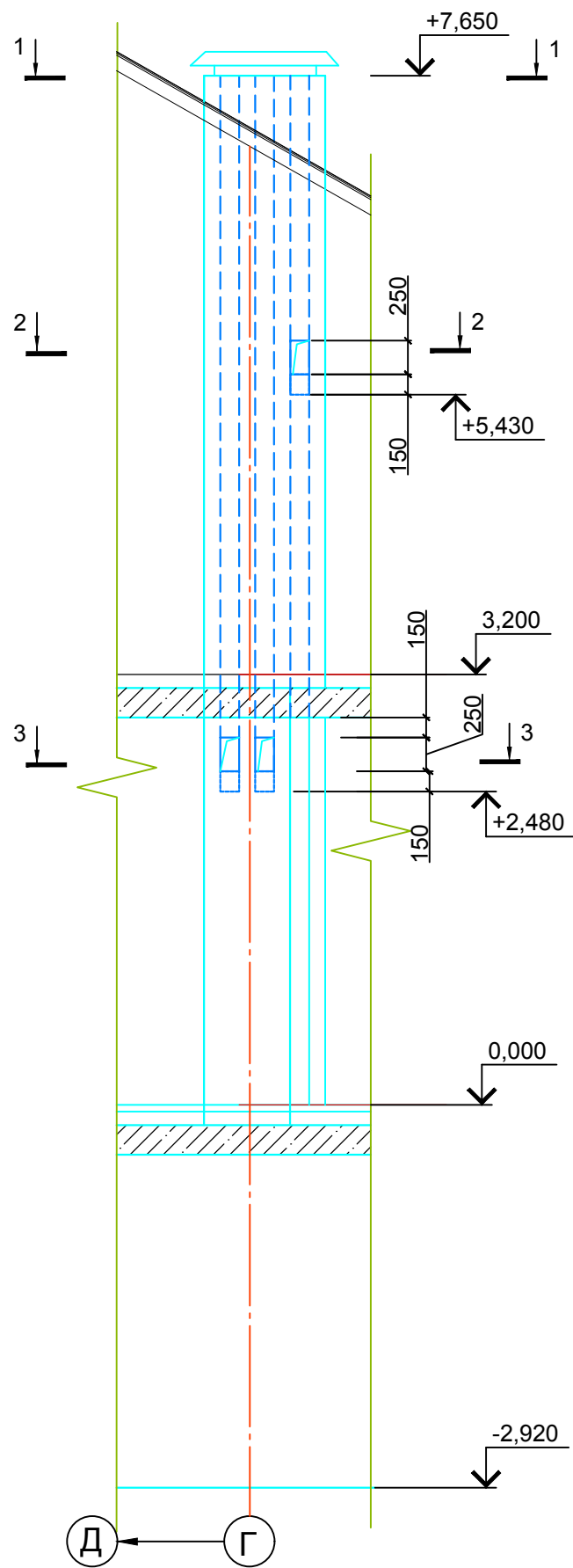
						Индивидуальный жилой дом				
Изм.	Кол.	Лист	Недок.	Подпись	Дата	Архитектурно-строительные решения		Стадия	Лист	Листов
									44	
Разраб.		Ковальский				Развертка вентиля B1		Lucky-project.com		
Исполнил		Ковальский								

Развертка вентиля В2

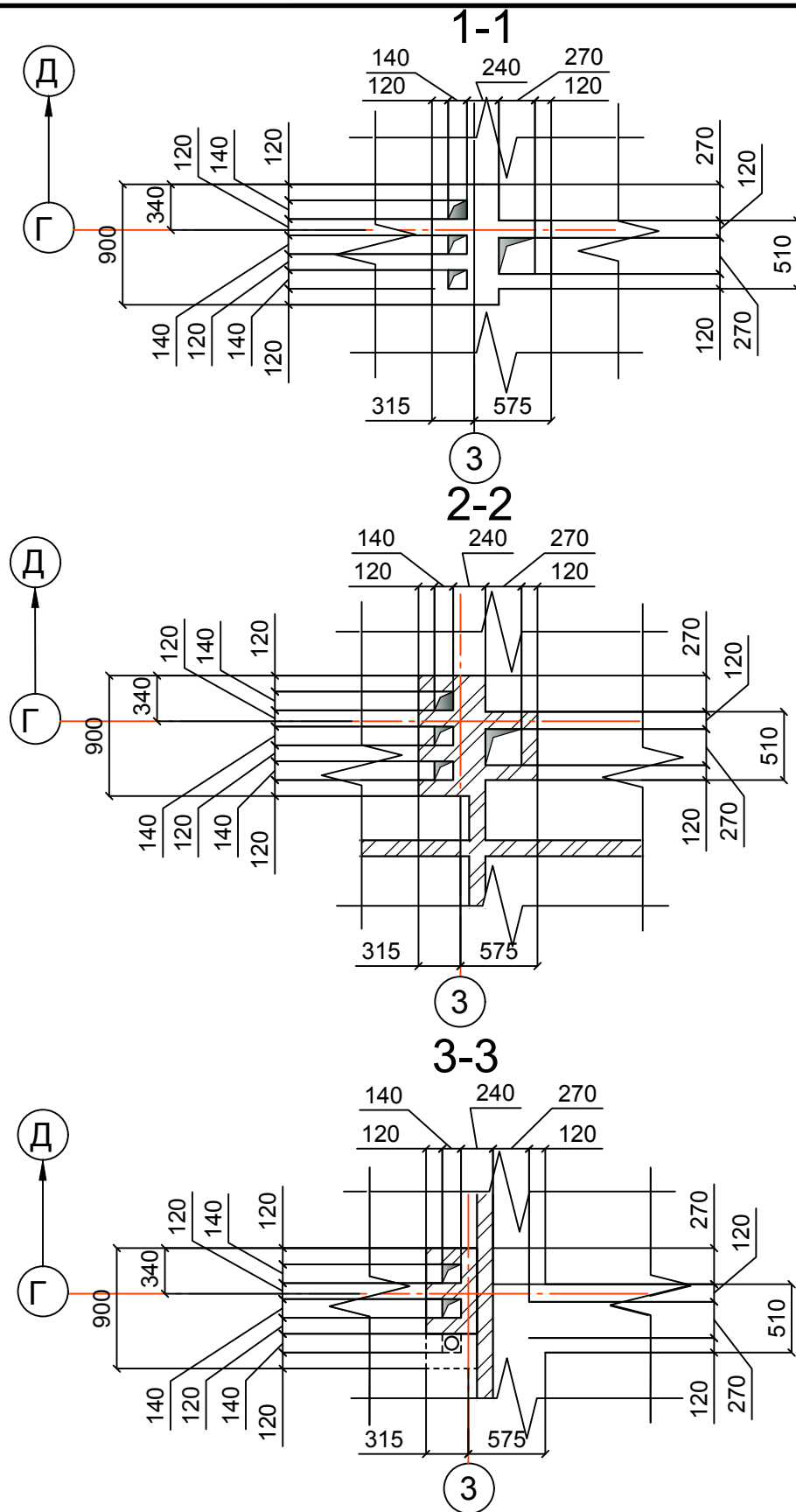
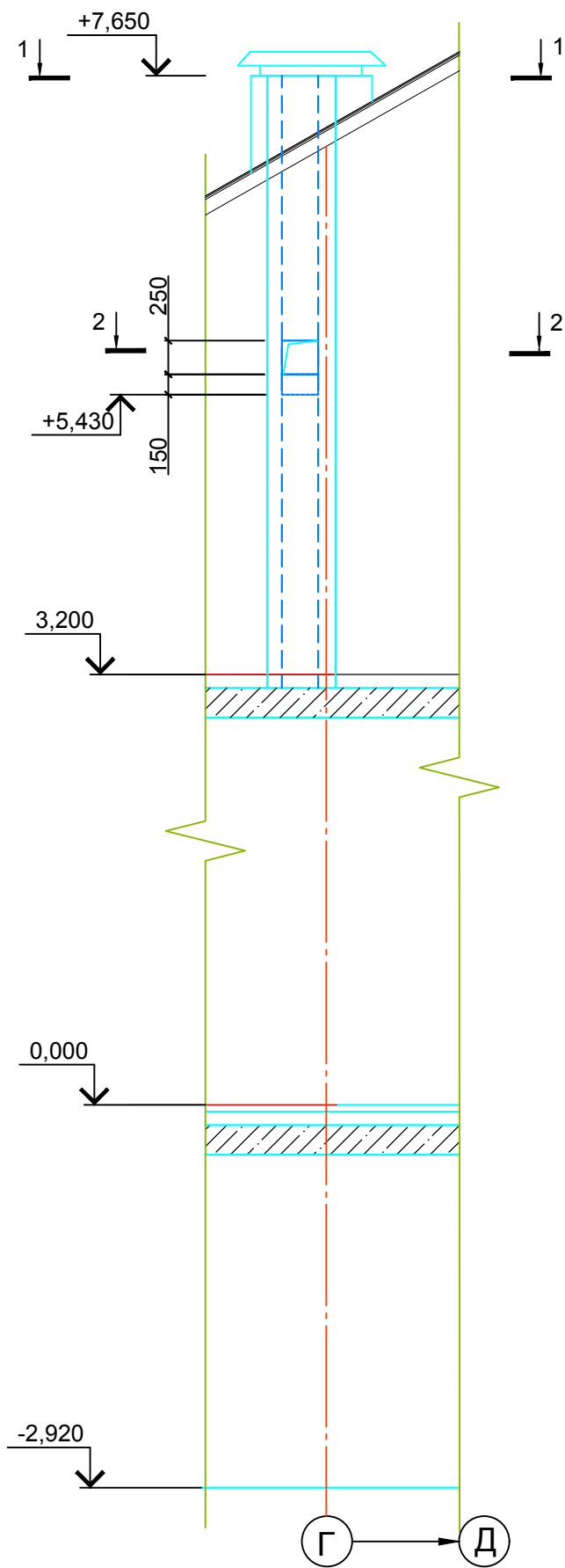


						Индивидуальный жилой дом				
Изм.	Кол.	Лист	№ док.	Подпись	Дата	Архитектурно-строительные решения		Стадия	Лист	Листов
									45	
Разраб.		Ковальский				Развертка вентиля В2		Lucky-project.com		
Исполнил		Ковальский								

Развертка вентиля V3



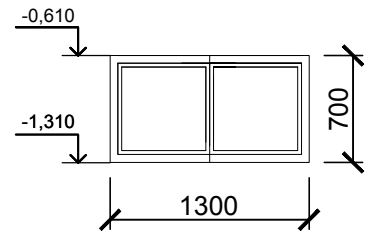
Развертка вентиля V4



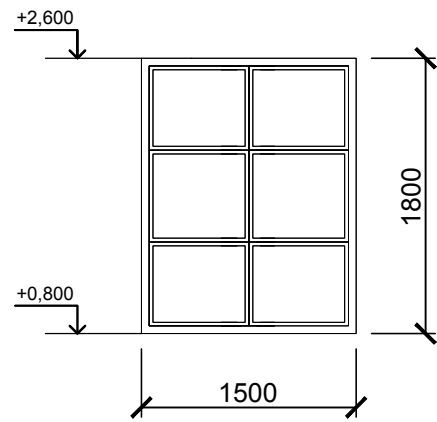
						Индивидуальный жилой дом				
Изм.	Кол.	Лист	№ док.	Подпись	Дата	Архитектурно-строительные решения		Стадия	Лист	Листов
									46	
Разраб.		Ковальский				Развертка вентиля V3 Развертка вентиля V4		Lucky-project.com		
Исполнил		Ковальский								

Эскизы оконных блоков

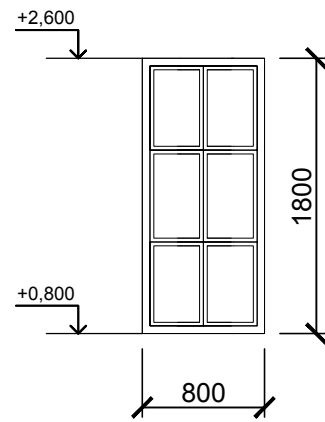
Оконный блок
ОК-1



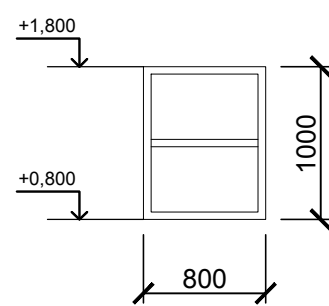
Оконный блок
ОК-2



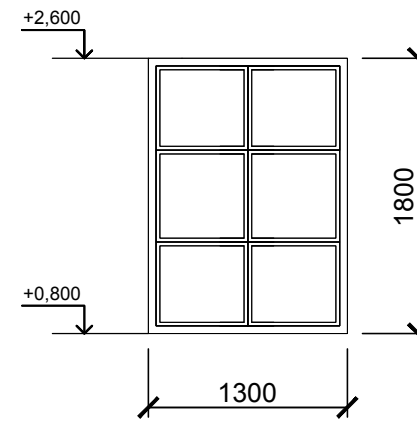
Оконный блок
ОК-3



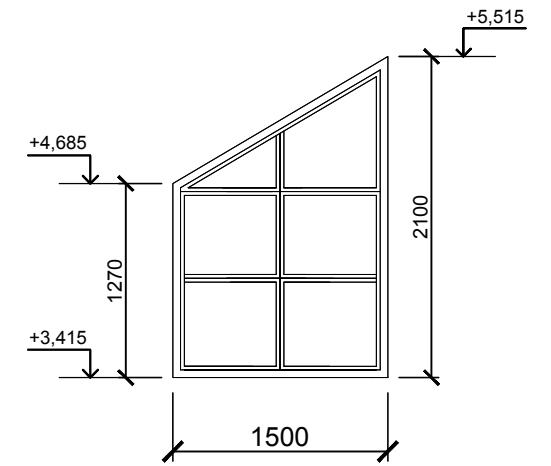
Оконный блок
ОК-4



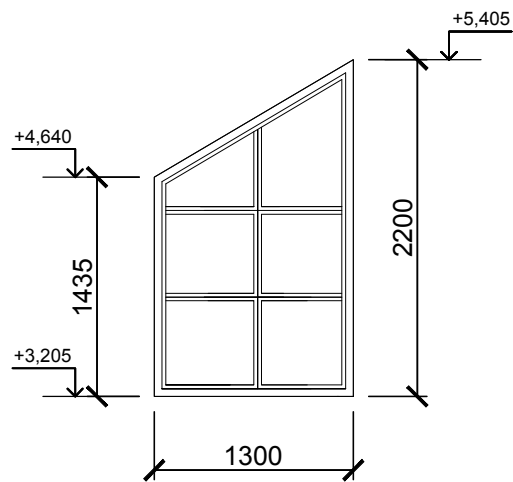
Оконный блок
ОК-5



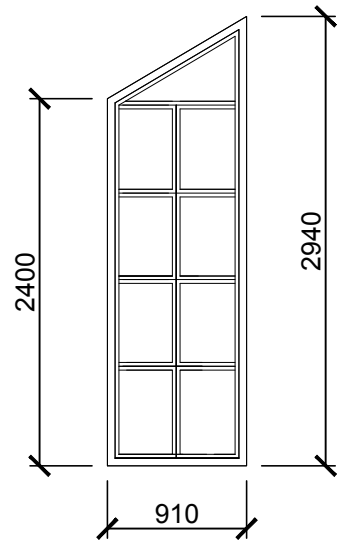
Оконный блок
ОК-6



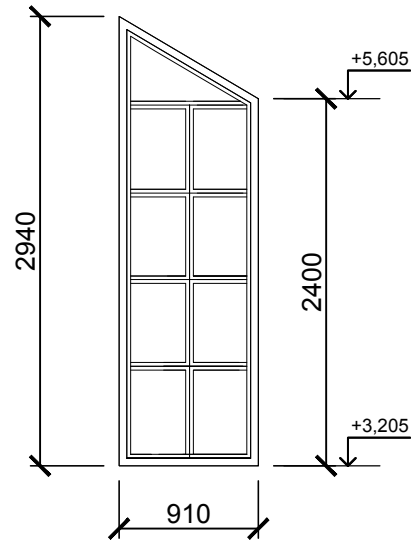
Оконный блок
ОК-7



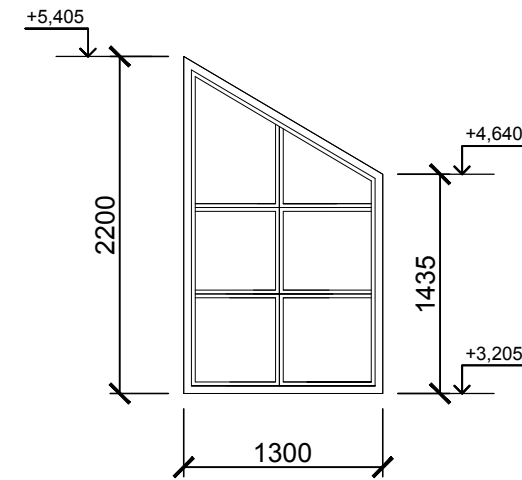
Оконный блок
ОК-8



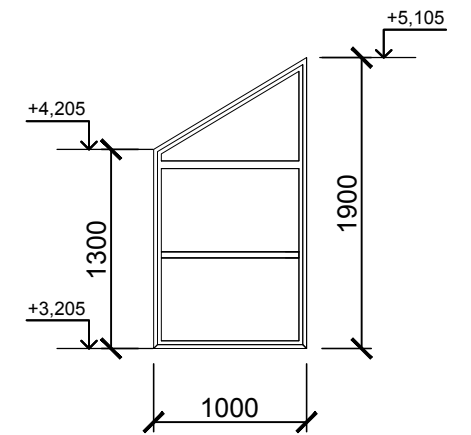
Оконный блок
ОК-9



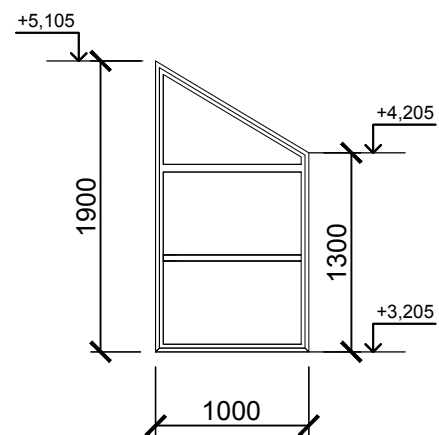
Оконный блок
ОК-10



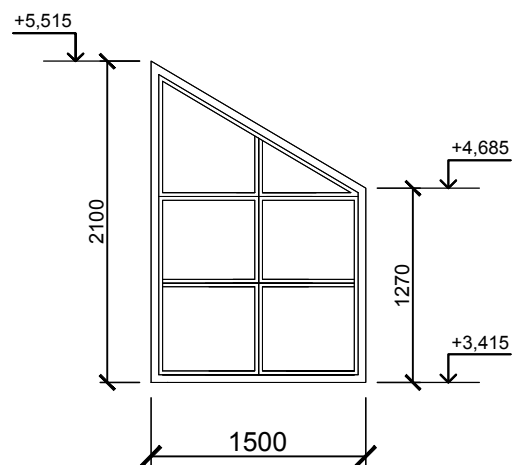
Оконный блок
ОК-11



Оконный блок
ОК-12



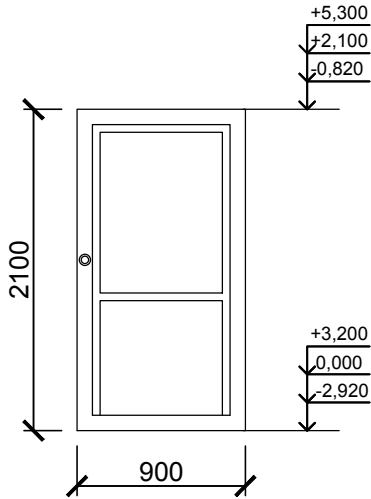
Оконный блок
ОК-13



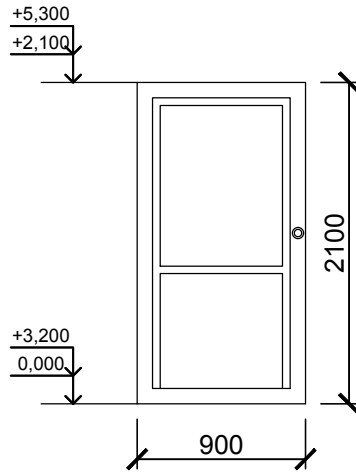
						Индивидуальный жилой дом				
Изм.	Кол.	Лист	№ док.	Подпись	Дата	Архитектурно-строительные решения		Стадия	Лист	Листов
						Эскизы оконных проемов.			47	
							Lucky-project.com			

Эскизы дверных блоков и ворот

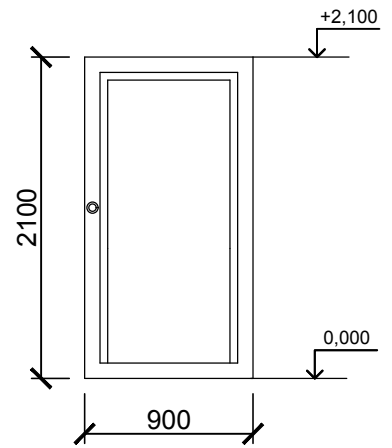
Дверной блок Д-1



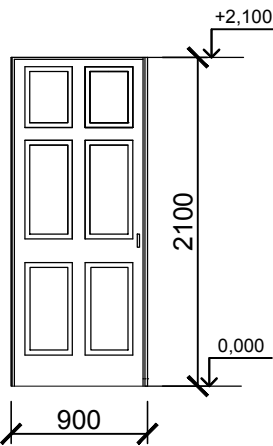
Дверной блок Д-2



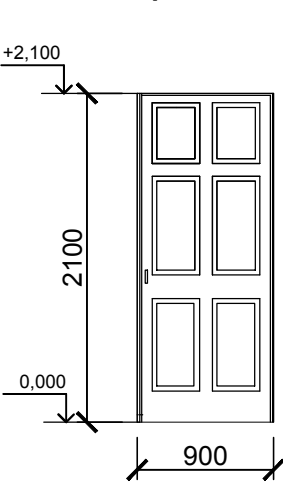
Дверной блок Д-3



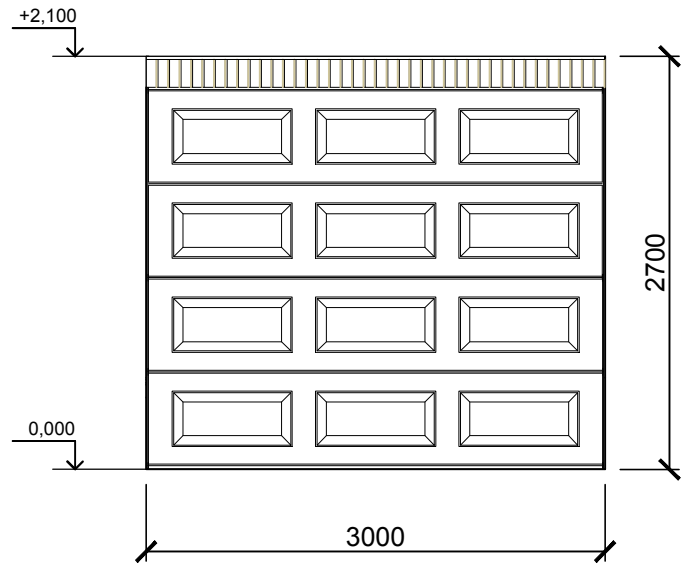
Дверной блок Д-4



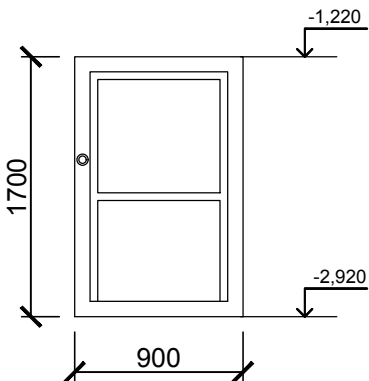
Дверной блок Д-5


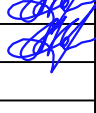


Ворота В-1



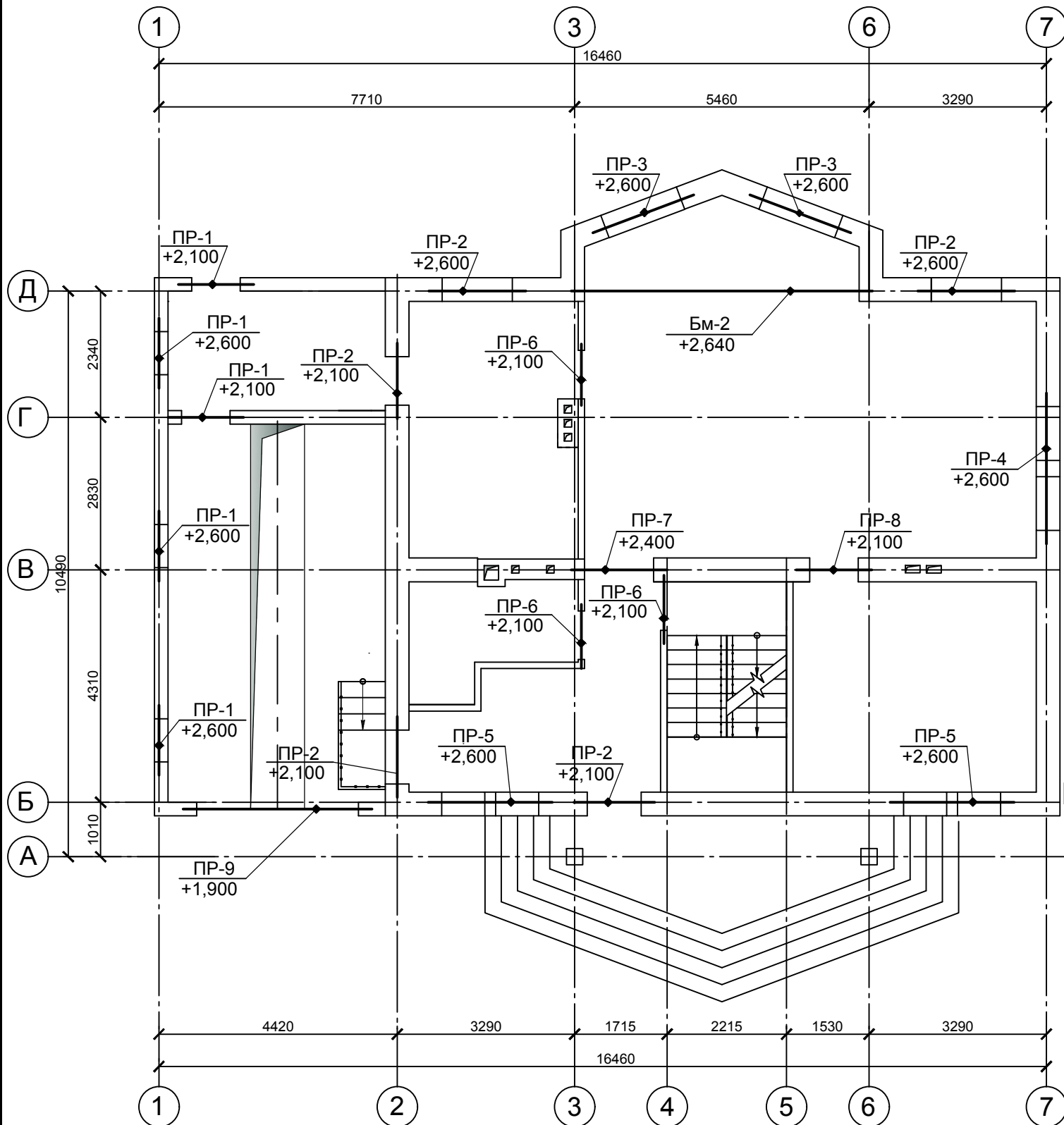
Дверной блок Д-6



						Индивидуальный жилой дом		
Изм.	Кол.	Лист	№ док.	Подпись	Дата	Стадия	Лист	Листов
						Архитектурно-строительные решения	48	
Разраб.		Ковальский				Lucky-project.com		
Исполнил		Ковальский						
Эскизы дверных проемов и ворот.								

План перемычек первого этажа

Спецификация к плану перемычек первого этажа



Марка, позиция	Обозначение	Наименование	Кол.	Масса ед., кг	Примечание
	1.038.1-1 вып. 1	Перемычки сборные			
1		5ПБ 18-27-п	10	250	
2		3ПБ 18-37-п	5	119	
3		5ПБ 21-27-п	2	285	
4		3ПБ 21-8-п	2	137	
5		5ПБ 30-37-п	1	410	
6		3ПБ 30-8-п	1	197	
7		5ПБ 25-37-п	2	338	
8		2ПБ 25-3-п	2	103	
9		2ПБ 13-1-п	3	54	
10		2ПБ 19-3-п	3	81	
11		2ПБ 16-2-п	3	65	
12		5ПБ 36-20-п	1	500	
		Балка монолитная			
БМ-2	л. 20.4	Балка монолитная БМ-2	1		

Ведомость перемычек (продолжение) Ведомость перемычек (окончание)

Марка	Схема сечения
ПР-5 (2 шт.)	7 — [] — 8
ПР-6 (3 шт.)	9 — []
ПР-7 (1 шт.)	10 — [] — [] — []

Марка	Схема сечения
ПР-8 (1 шт.)	[] — [] — [] — 11
ПР-9 (1 шт.)	12 — []

Ведомость перемычек (начало)

Марка	Схема сечения
ПР-1 (5 шт.)	[] — 1
ПР-2 (5 шт.)	2 — [] — [] — 1

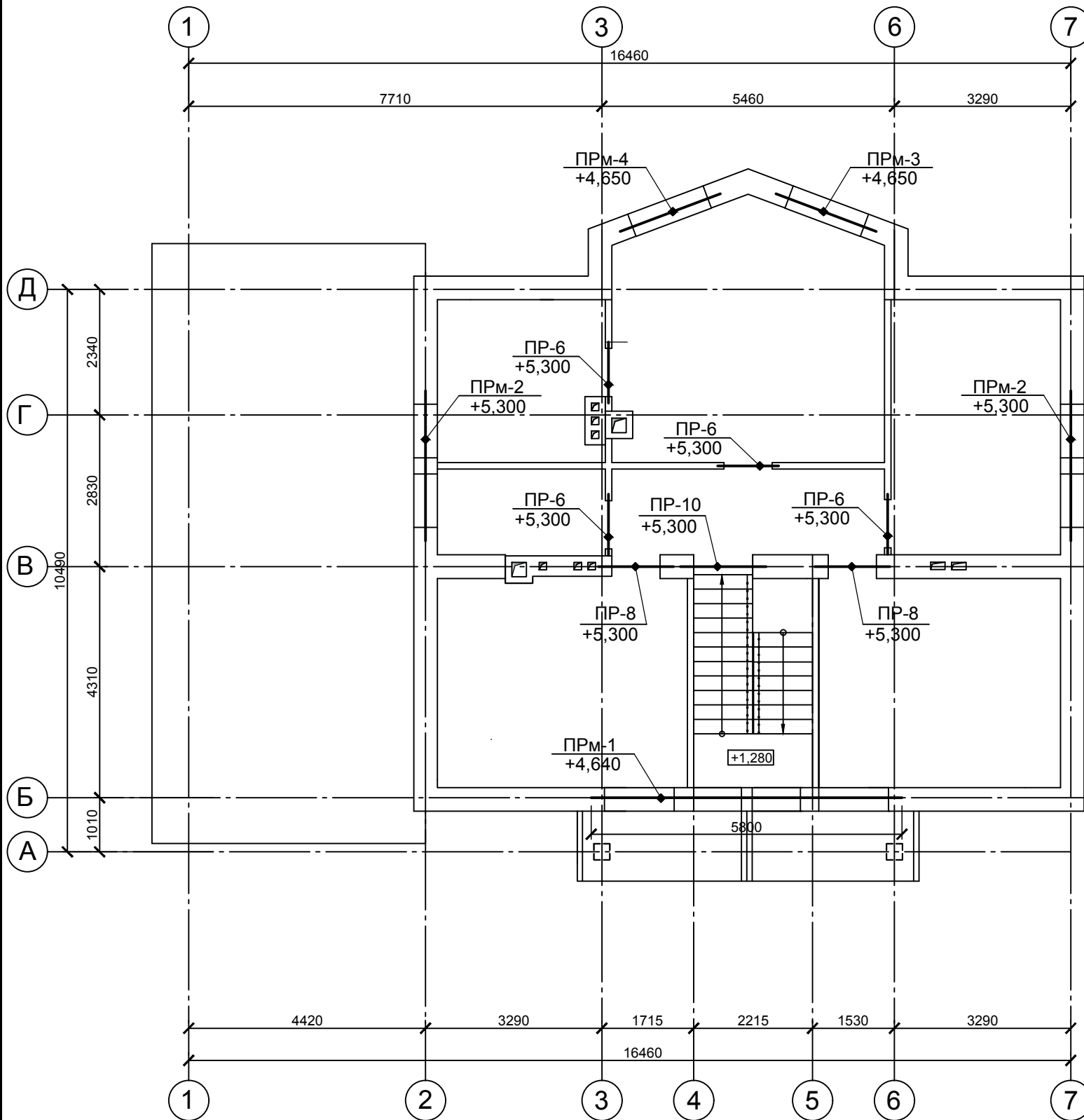
Ведомость перемычек (продолжение)

Марка	Схема сечения
ПР-3 (2 шт.)	3 — [] — [] — 4
ПР-4 (1 шт.)	5 — [] — [] — 6

						Индивидуальный жилой дом		
Изм.	Кол.	Лист	Недок.	Подпись	Дата	Архитектурно-строительные решения		
Разраб.	Ковальский					Стадия	Лист	Листов
Исполнил	Ковальский						49	
План перемычек первого этажа						Lucky-project.com		

План перемычек мансардного этажа

Спецификация к плану перемычек мансардного этажа



Марка, позиция	Обозначение	Наименование	Кол.	Масса ед., кг	Примечание
	1.038.1-1 вып. 1	Перемычки сборные			
9		2ПБ 13-1-п	4	54	
11		2ПБ 16-3-п	6	65	
12		2ПБ 17-2-п	3	71	
		Перемычки монолитные			
ПРМ-1	л. 51	Перемычка монолитная ПРМ-1	1		
ПРМ-2	л. 52	Перемычка монолитная ПРМ-2	2		
ПРМ-3	л. 53	Перемычка монолитная ПРМ-3	1		
ПРМ-4	л. 53	Перемычка монолитная ПРМ-4	1		
		Балка монолитная			
Бм-1	л. 20.3	Балка монолитная Бм-1	1		

Ведомость перемычек (начало)

Марка	Схема сечения
ПР-6 (4 шт.)	
ПР-8 (2 шт.)	
ПР-10 (1 шт.)	

Ведомость перемычек (продолжение)

Марка	Схема сечения
ПРМ-1 (1 шт.)	
ПРМ-2 (2 шт.)	

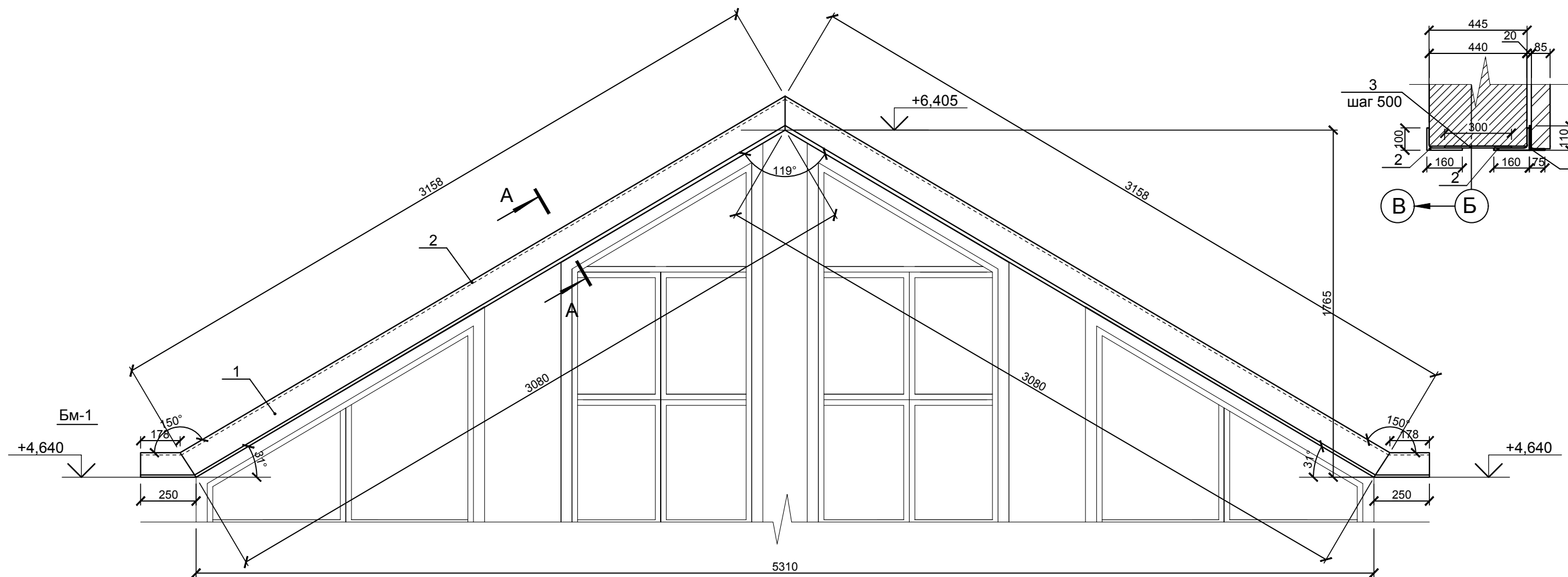
Ведомость перемычек (окончание)

Марка	Схема сечения
ПРМ-3 (1 шт.)	
ПРМ-4 (1 шт.)	

Изм.	Кол.	Лист	Недок.	Подпись	Дата	Индивидуальный жилой дом			
						Архитектурно-строительные решения	Стадия	Лист	Листов
Разраб.		Ковальский						50	
Исполнил		Ковальский				План перемычек мансардного этажа	Lucky-project.com		

Перемычка металлическая ПРМ-1

А-А

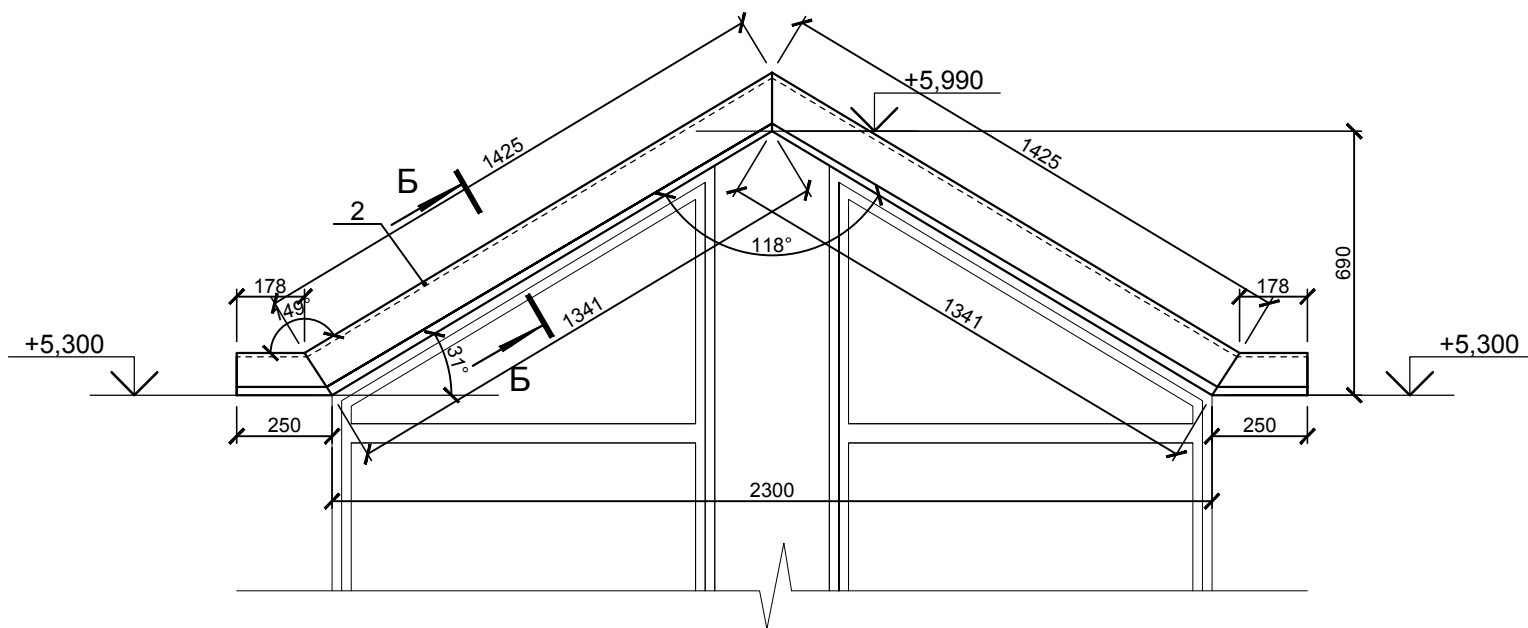


Спецификация элементов ПРМ-1

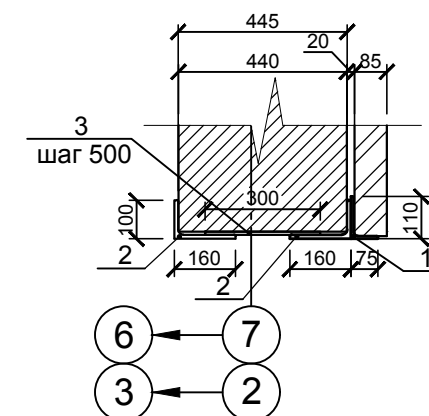
Марка, позиция	Обозначение	Наименование	Кол.	Масса ед., кг	Примечание
		Перемычка металлическая ПРМ-1	1	352,39	
		Детали			
1	ГОСТ 8510-86	Уголок 110x70x6,5	6,87	8,98	п.м
2	ГОСТ 8510-86	Уголок 160x100x10	13,63	19,85	п.м
3	ГОСТ 19903-74	Лист 300x100x8	16	1,884	шт.

Изм.	Кол.	Лист	Недоп.	Подпись	Дата				
						Индивидуальный жилой дом			
						Архитектурно-строительные решения	Стадия	Лист	Листов
								51	
						Перемычка металлическая ПРМ-1. Сечение А-А.	Lucky-project.com		

Перемычка металлическая ПРМ-2



Б-Б

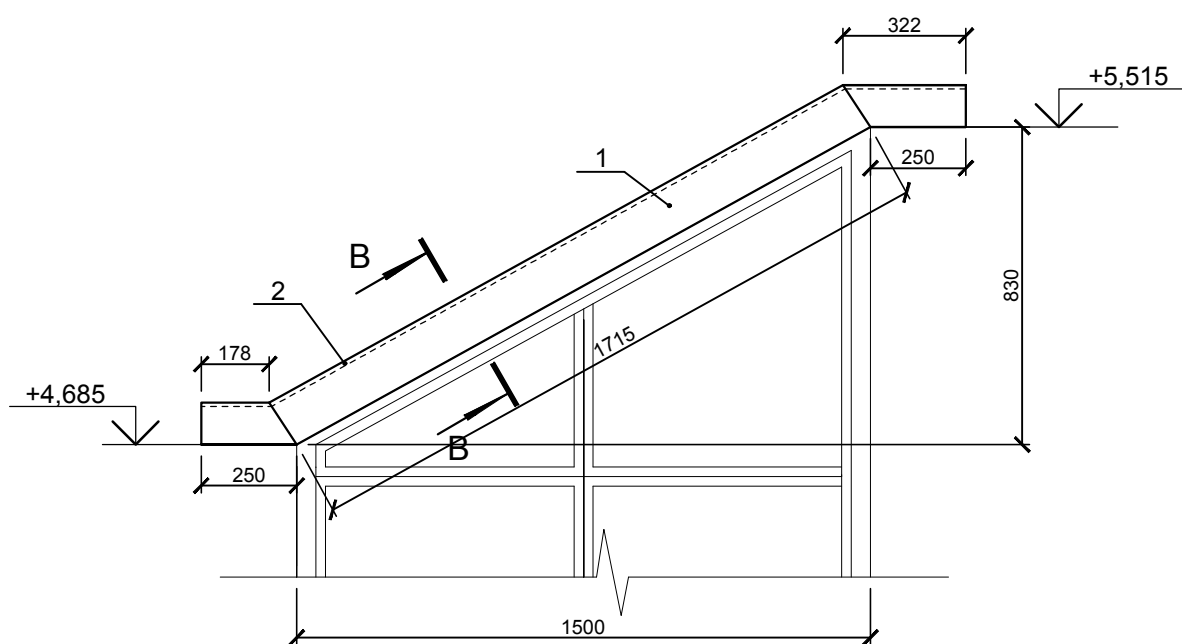


Спецификация элементов ПРМ-2

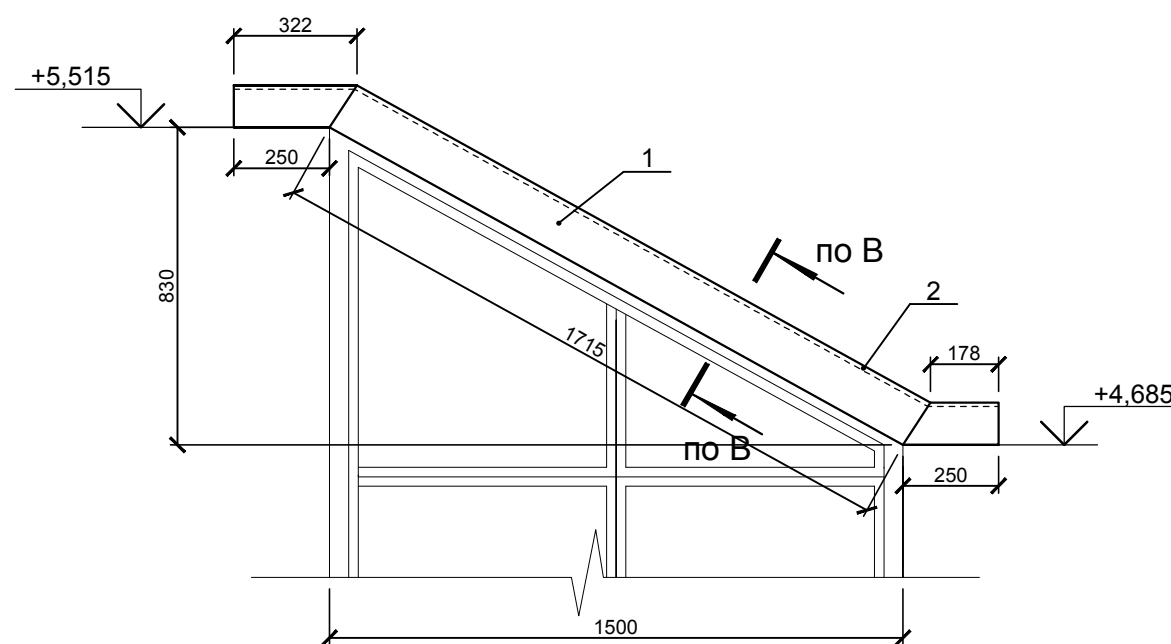
Марка, позиция	Обозначение	Наименование	Кол.	Масса ед., кг	Примечание
		Перемычка металлическая ПРМ-2	2	177,56	
		Детали			
1	ГОСТ 8510-86	Уголок 110x70x6,5	3,35	8,98	п.м
2	ГОСТ 8510-86	Уголок 160x100x10	6,67	19,85	п.м
3	ГОСТ 19903-74	Лист 300x100x8	8	1,884	шт.

Изм.	Кол.	Лист	Недок.	Подпись	Дата	Индивидуальный жилой дом			
						Архитектурно-строительные решения	Стадия	Лист	Листов
								52	
Разраб.		Ковальский				Перемычка металлическая ПРМ-2. Сечение Б-Б.	Lucky-project.com		
Исполнил		Ковальский							

Перемычка металлическая ПРМ-3



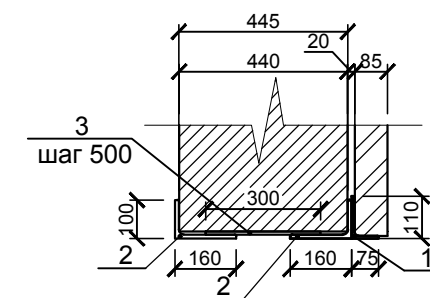
Перемычка металлическая ПРМ-4



Спецификация элементов ПРМ-3, ПРМ-4

Марка, позиция	Обозначение	Наименование	Кол.	Масса ед., кг	Примечание
		Перемычка металлическая ПРМ-3	1	119,37	
		Детали			
1	ГОСТ 8510-86	Уголок 110x70x6,5	2,22	8,98	п.м
2	ГОСТ 8510-86	Уголок 160x100x10	4,44	19,85	п.м
3	ГОСТ 19903-74	Лист 300x100x8	6	1,884	шт.
		Перемычка металлическая ПРМ-4	1	119,37	
		Детали			
1	ГОСТ 8510-86	Уголок 110x70x6,5	2,22	8,98	п.м
2	ГОСТ 8510-86	Уголок 160x100x10	4,44	19,85	п.м
3	ГОСТ 19903-74	Лист 300x100x8	6	1,884	шт.

В-В



Изм.	Кол.	Лист	Недок.	Подпись	Дата				
						Индивидуальный жилой дом			
						Архитектурно-строительные решения	Стадия	Лист	Листов
Разраб.								53	
Исполнил						Перемычка металлическая ПРМ-3, ПРМ-4. Сечение В-В.	Lucky-project.com		