

Общие данные.

1. Рабочий проект выполнен по заданию заказчика.
 2. Рабочий проект выполнен с учетом следующих климатических условий:
 - расчетная зимняя температура (средняя наиболее холодной пятидневки обеспеченностью 0,92) - минус 31.
 - вес снегового покрова по 4 району - 240 кг/м^2 ;
 - скоростной напор ветра по району 1 - 23 кг/м^2 ;
 - глубина промерзания для суглинков и глин -160 см.
 - глубина промерзания для песков гравелистых, крупных и средней крупности -195 см.
 3. За 0,000 принята отметка чистого пола первого этажа
 4. Для предотвращения морозного пучения грунта, цоколь и отмостку утеплить по СТО 36554501-012-2008.
 5. При производстве работ соблюдать требования СНиП, ГОСТ, серий и других нормативных документов.
- Для свай С40.15
 Значение контрольного отказа при забивке и добивке свай молотом 850кз- 0,004м.
 Значение контрольного отказа при забивке и добивке свай молотом 930кз- 0,004м.
- Для свай С30.15
 Значение контрольного отказа при забивке и добивке свай молотом 850кз- 0,006м.
 Значение контрольного отказа при забивке и добивке свай молотом 930кз- 0,006м.

Ведомость рабочих чертежей основного комплекта

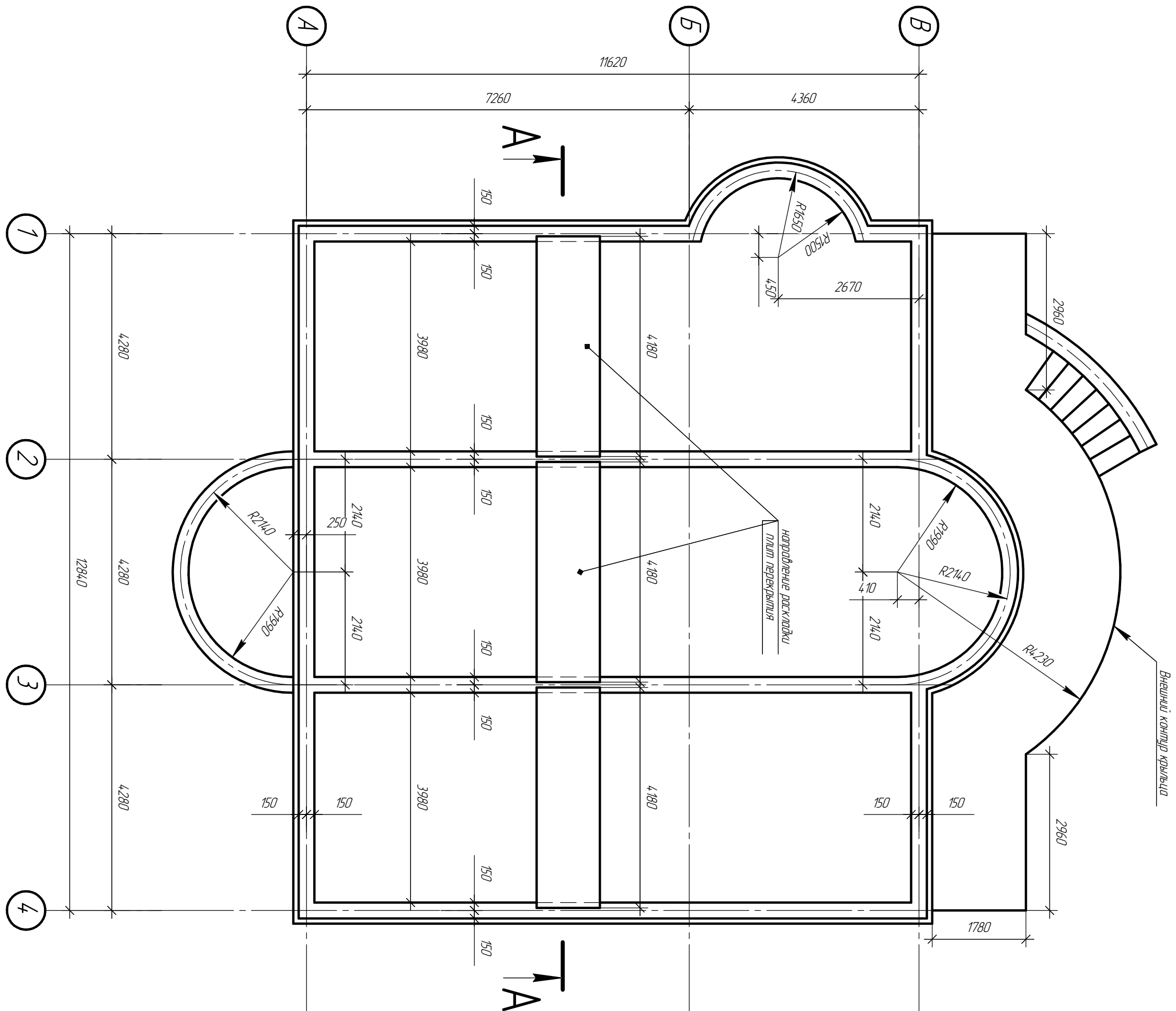
Лист	Наименование	Примечание
1	Исходные данные.	
2	Исходные данные.	
3	Исходные данные.	
4	Исходные данные.	
5	Исходные данные.	
6	План ростверка.	
7	Разрез 1-1, 2-2, 3-3.	
8	План расположения свай.	
9	Инженерно-геологический разрез.	
10	Армирование ростверка.	
11	Разрез 6-6, 7-7.	
12	Узел 1.	
13	Узел 2. Заделка свай в ростверк.	

Согласовано

Инв. № подл.
 Подп. и дата
 Взам. инв. №

Изм.	Кол.ч.	Лист	№ док.	Подп.	Дата	Стадия	Лист	Листов
						Р	1	13

План несущих стен 1 этажа

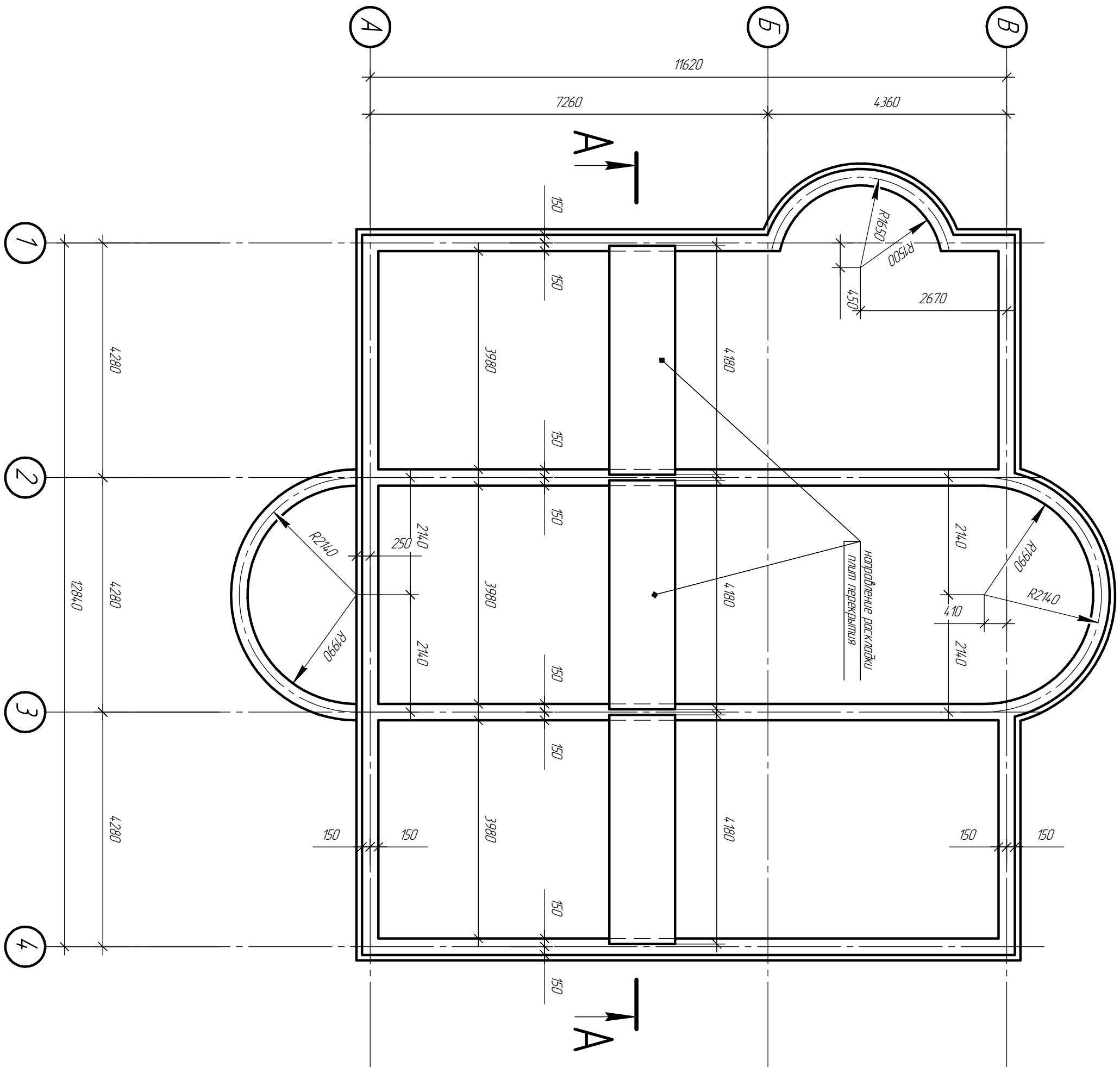


Согласовано	

Инв. № подл.	Подп. и дата	Взам. инв. №

	Изм.	Колон	Лист	ИЧБк	Подп.	Дата

	Страница	Лист	Листов
	Р	3	13



направление раскладки
плин перекрытия

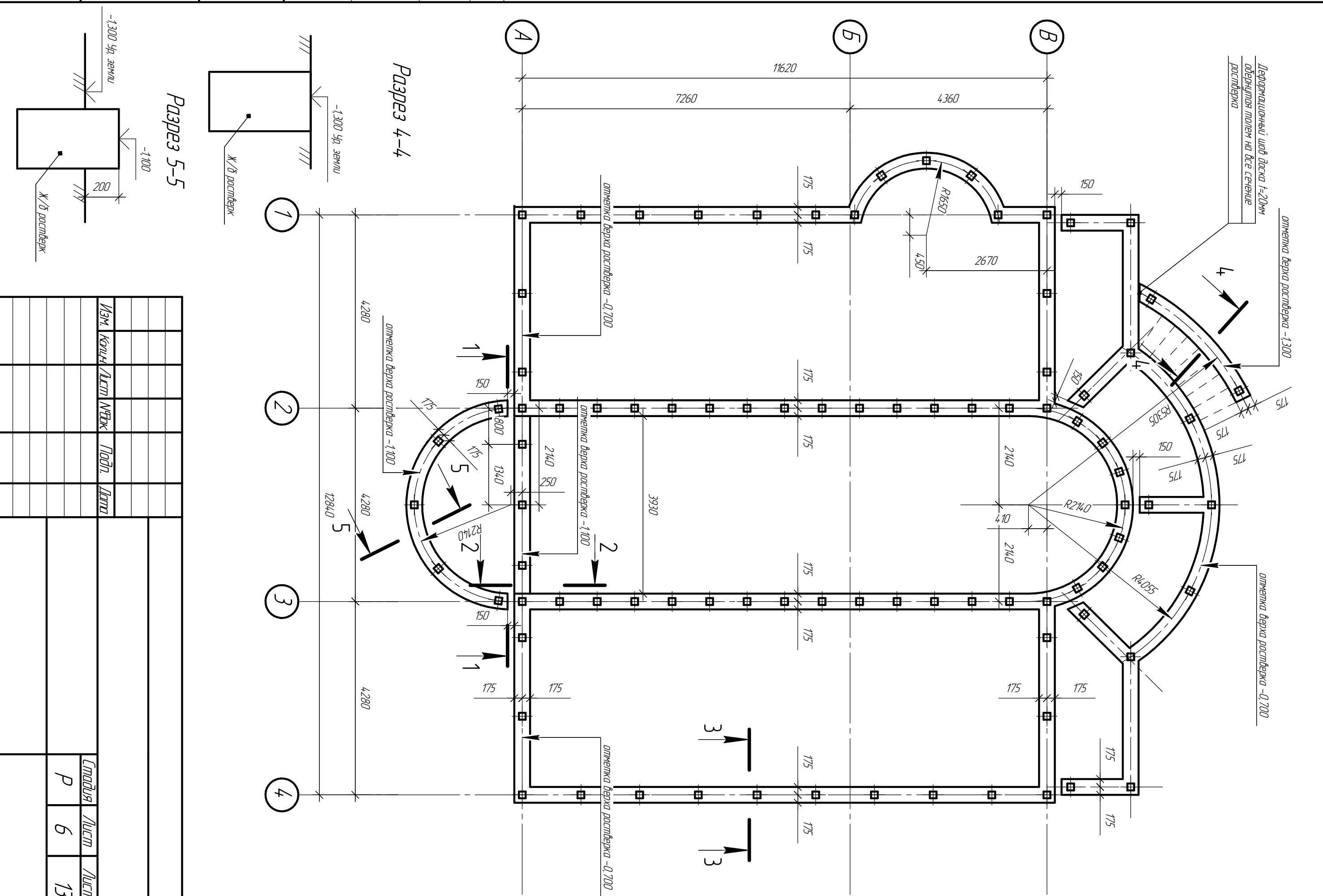
Согласовано

--	--	--	--	--	--

Инв. № подл.	Подп. и дата	Взам. инв. №

Изм.	Кол-во	Лист	Итого	Подп.	Дата

Страница	Лист	Листов
P	4	13

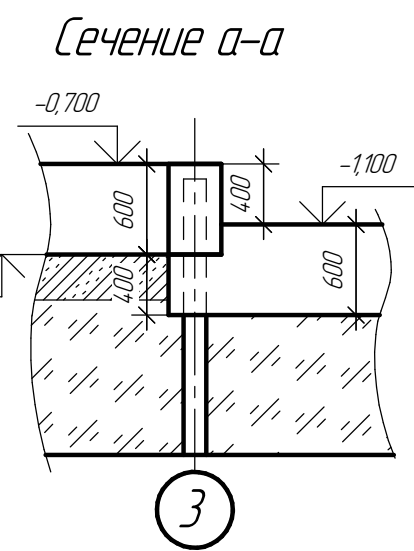
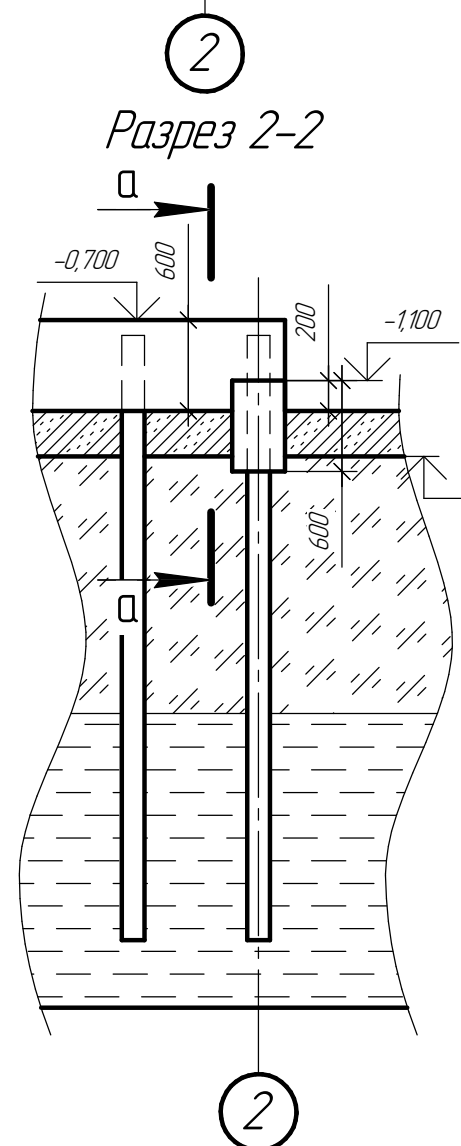
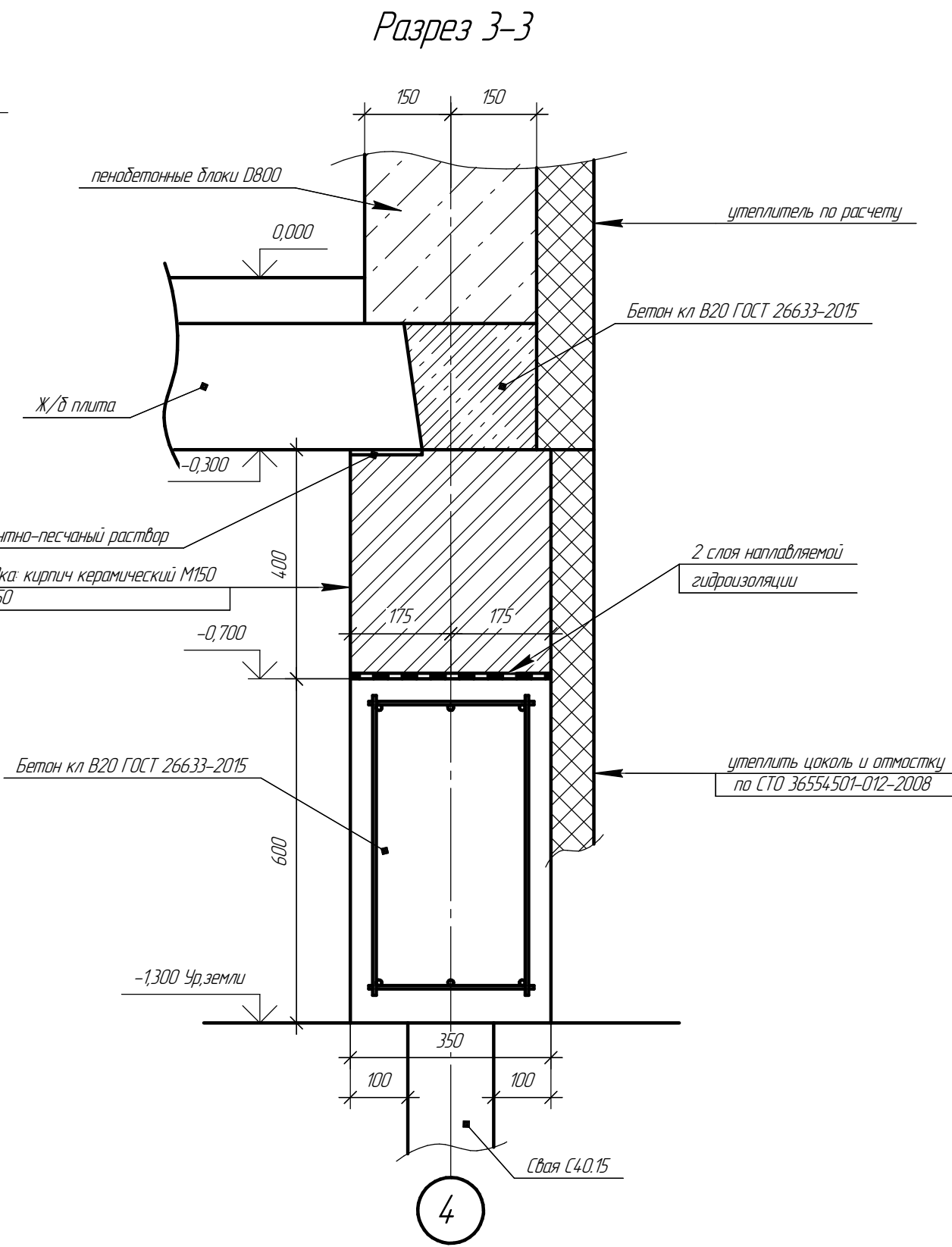
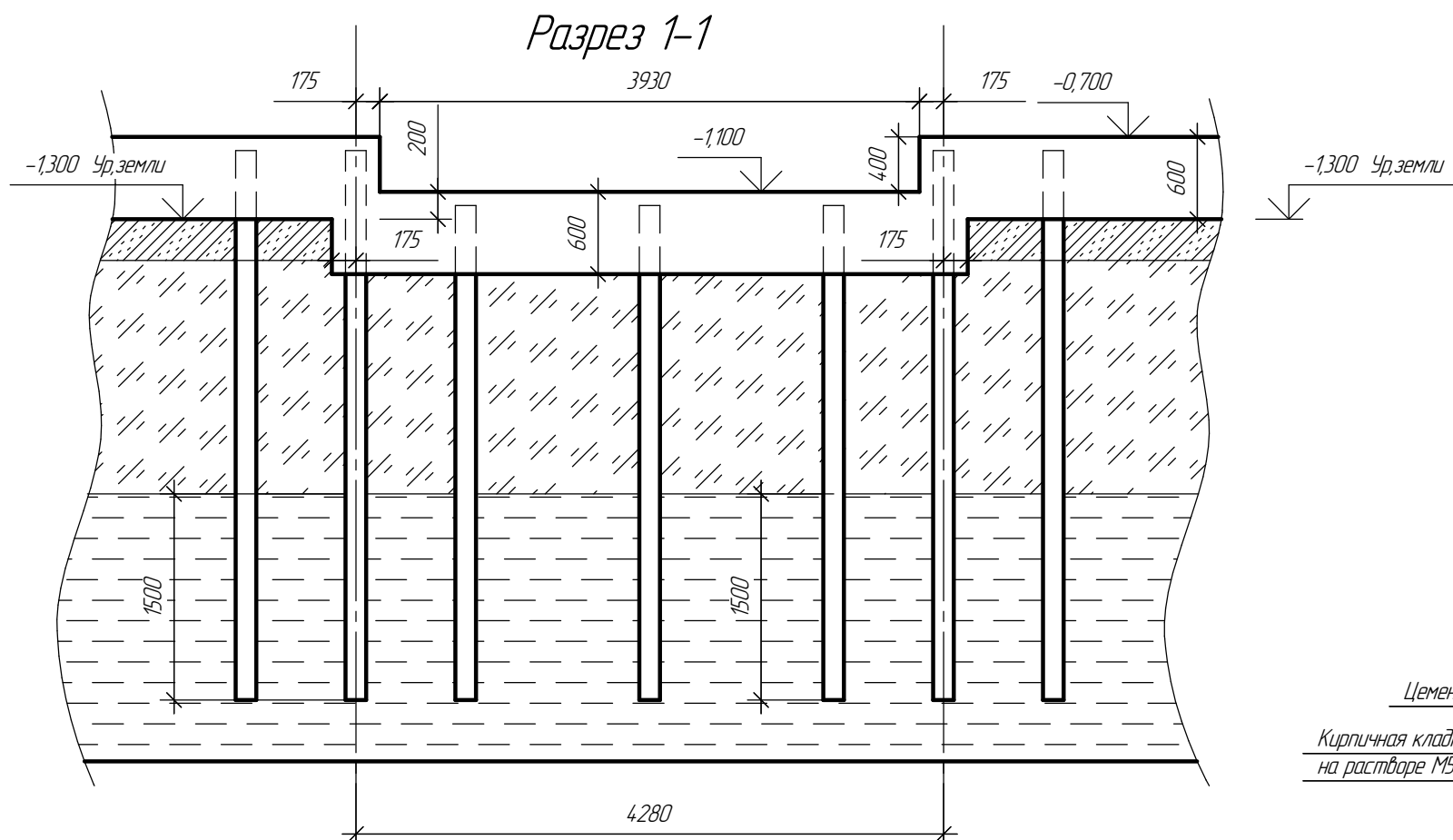


Разрез 4-4

Разрез 5-5

Инв. № подл.	Подп. и дата	Взам. инв. №	Согласовано	

Изм.	Колон	Лист	№ Черк	Подп.	Дата	Страница	Лист	Листов
						Р	6	13



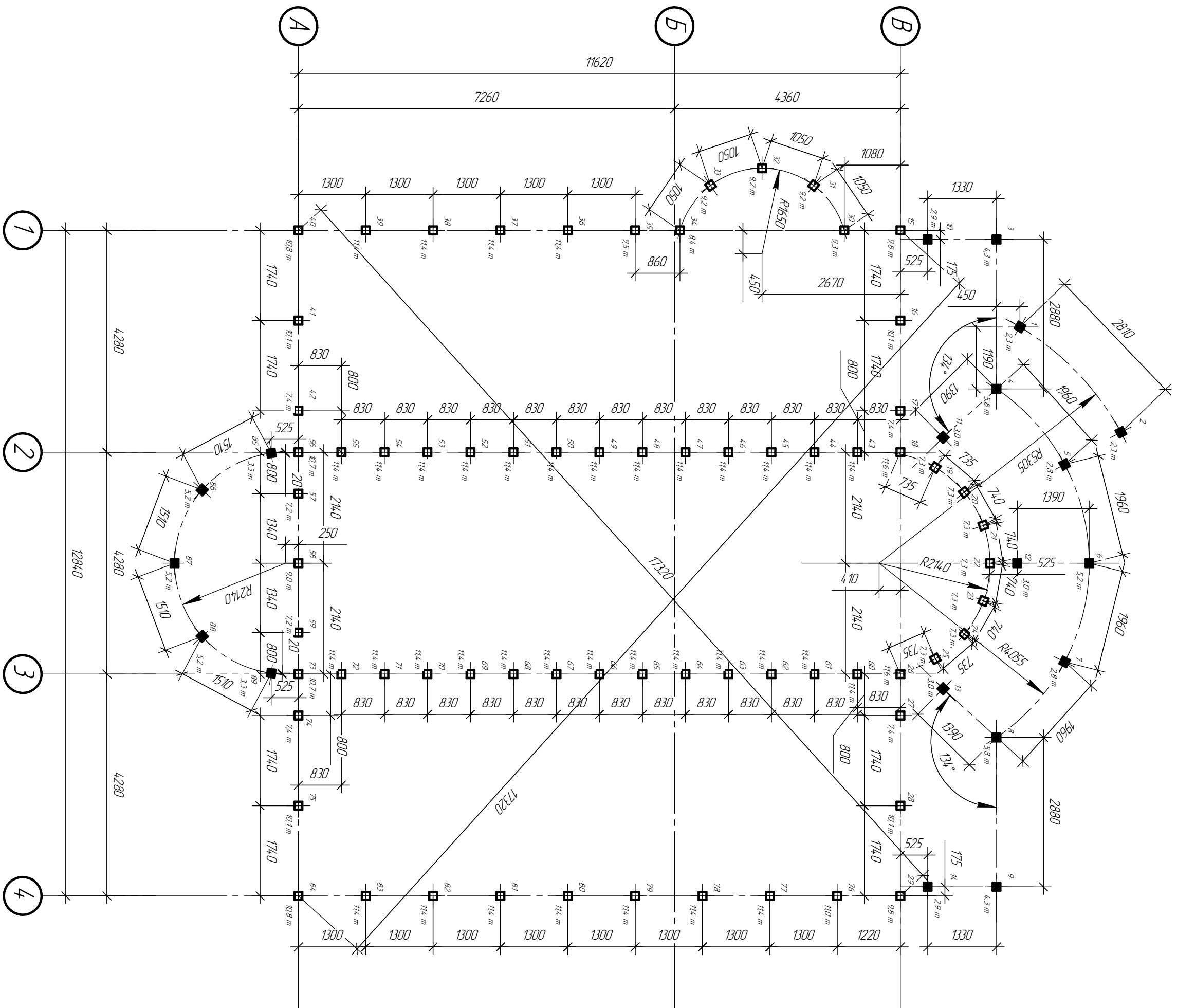
Согласовано

Инв. № подл.	Взам. инв. №
Подп. и дата	

Изм.	Кол.ч.	Лист	№ док.	Подп.	Дата	Стадия	Лист	Листов
						Р	7	13

Инв. № подл.	Подп. и дата	Взам. инв. №

План расположения свай

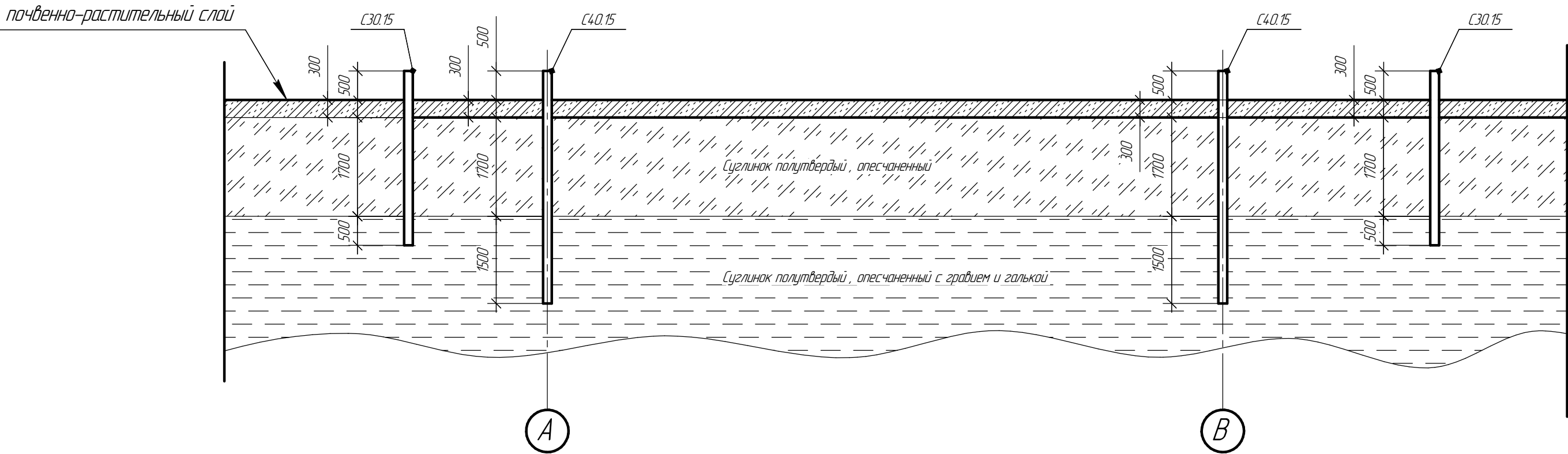


Условные обозначения

- Свая СЭО.15 — 19 шт
- Свая СЭО.15 — 70 шт

	Изм.	Колон.	Лист	ИЧБЖ
			Подп.	Дат
	Стр.	Лист	Листов	
	Р	8	13	

Инженерно-геологический разрез



Примечание

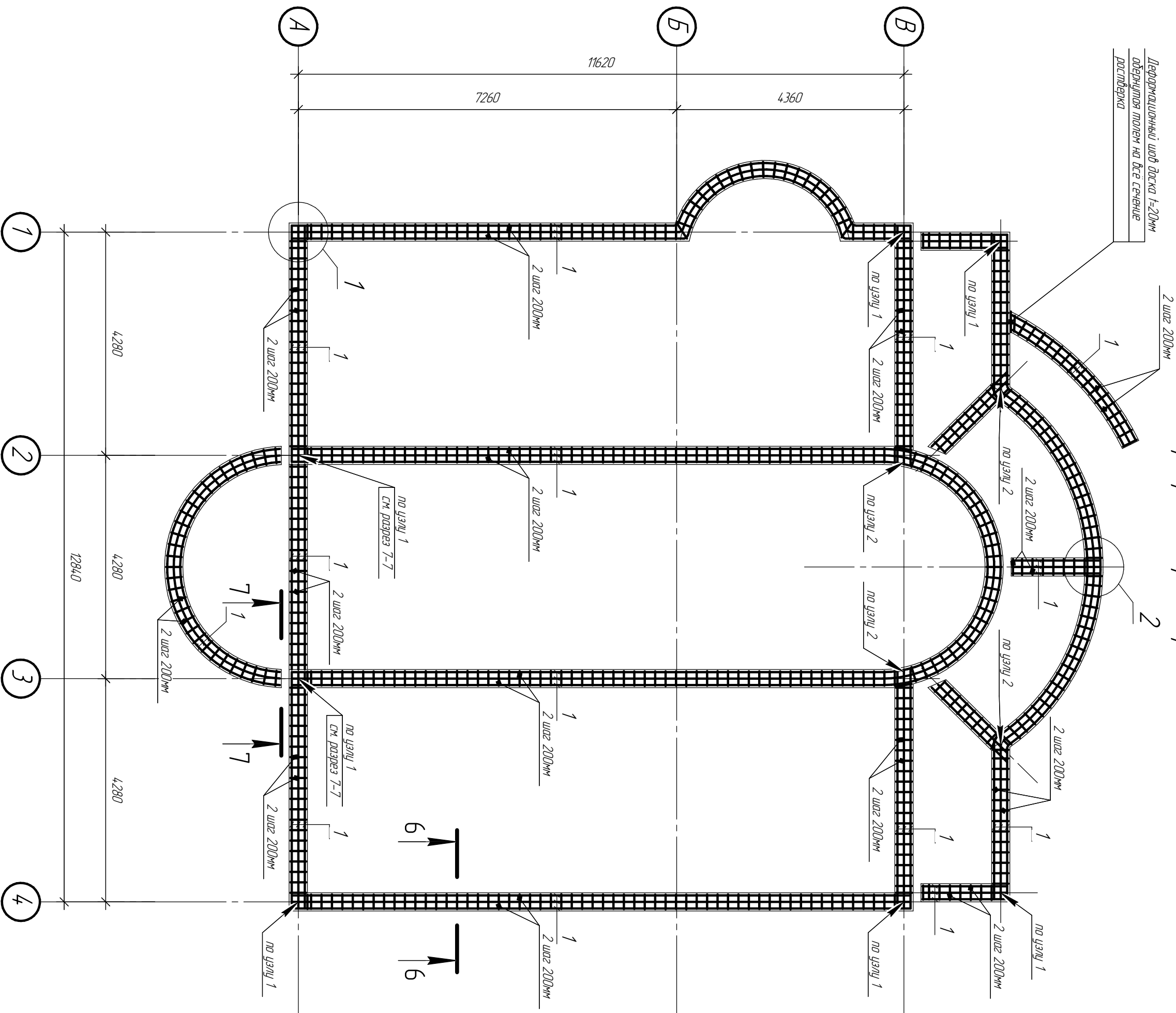
Показаны только крайние сваи

Согласовано

Инв. № подл.	Подп. и дата	Взам. инв. №

Изм.	Кол.ч.	Лист	№ док.	Подп.	Дата	Стадия	Лист	Листов
						Р	9	13

Армирование расстверка



Обозначения

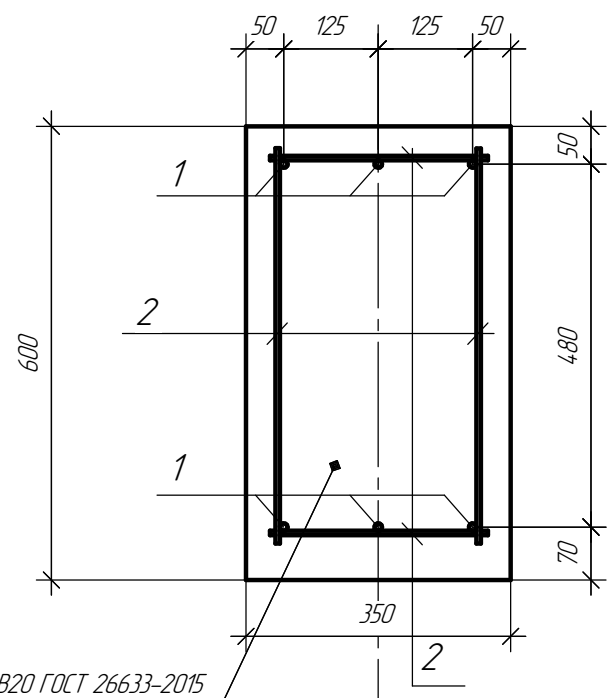
- 1 - $\phi 10$ А400 ГОСТ 5781-82
- 2 - $\phi 6A400$ ГОСТ 5781-82
- 3 - $\phi 10A400$ П-образная анкеровка ГОСТ 5781-82
- 4 - $\phi 6A400$ ГОСТ 5781-82

Согласовано	

Инв. № подл.	Подп. и дата	Взам. инв. №

Изм.	Кол-во	Лист	ИЧФК	Подп.	Дата	Страница	Лист	Листов
						Р	10	13

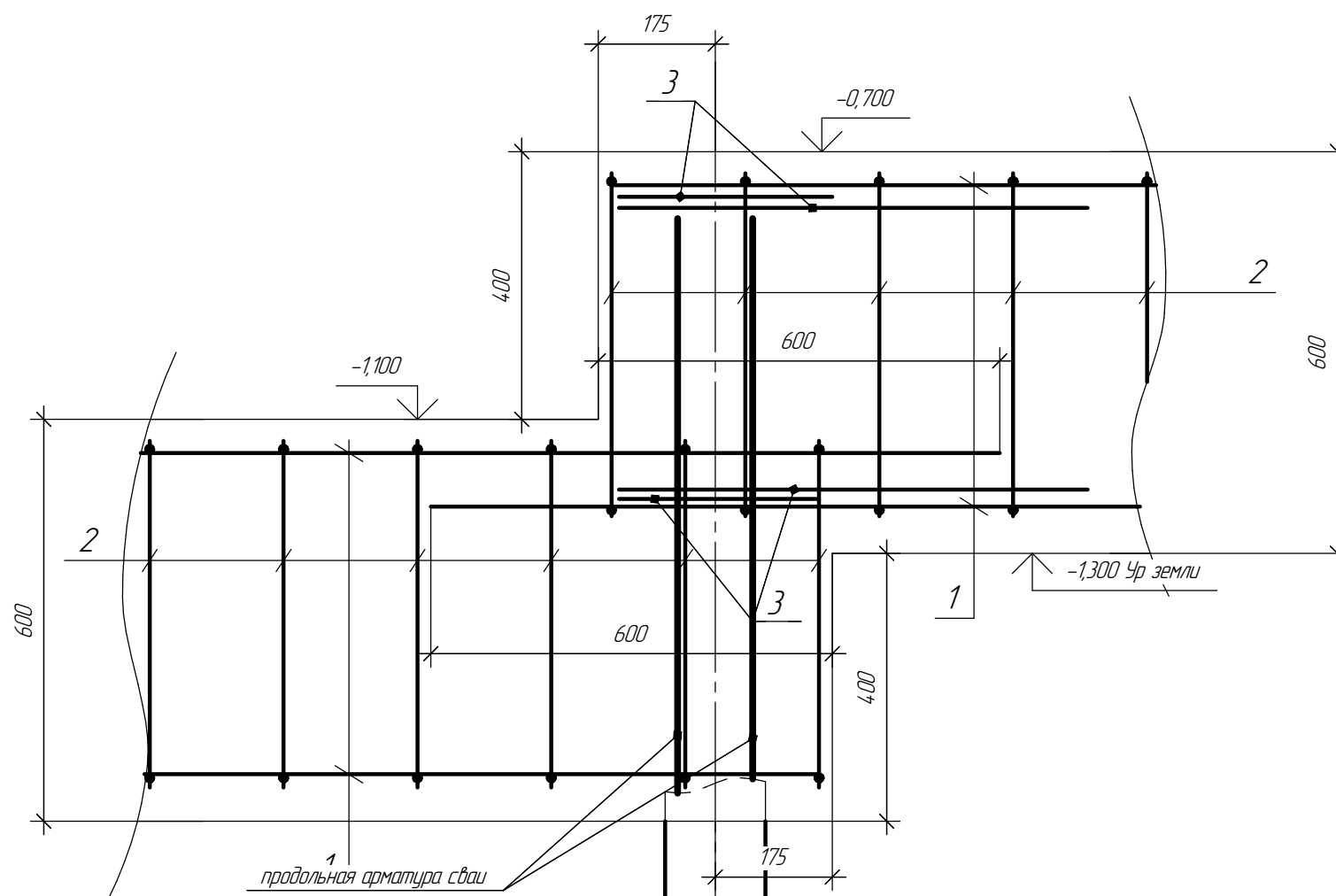
Разрез 6-6



Бетон кл В20 ГОСТ 26633-2015

4

Разрез 7-7



1 продольная арматура свай

С40.15

3

Обозначения

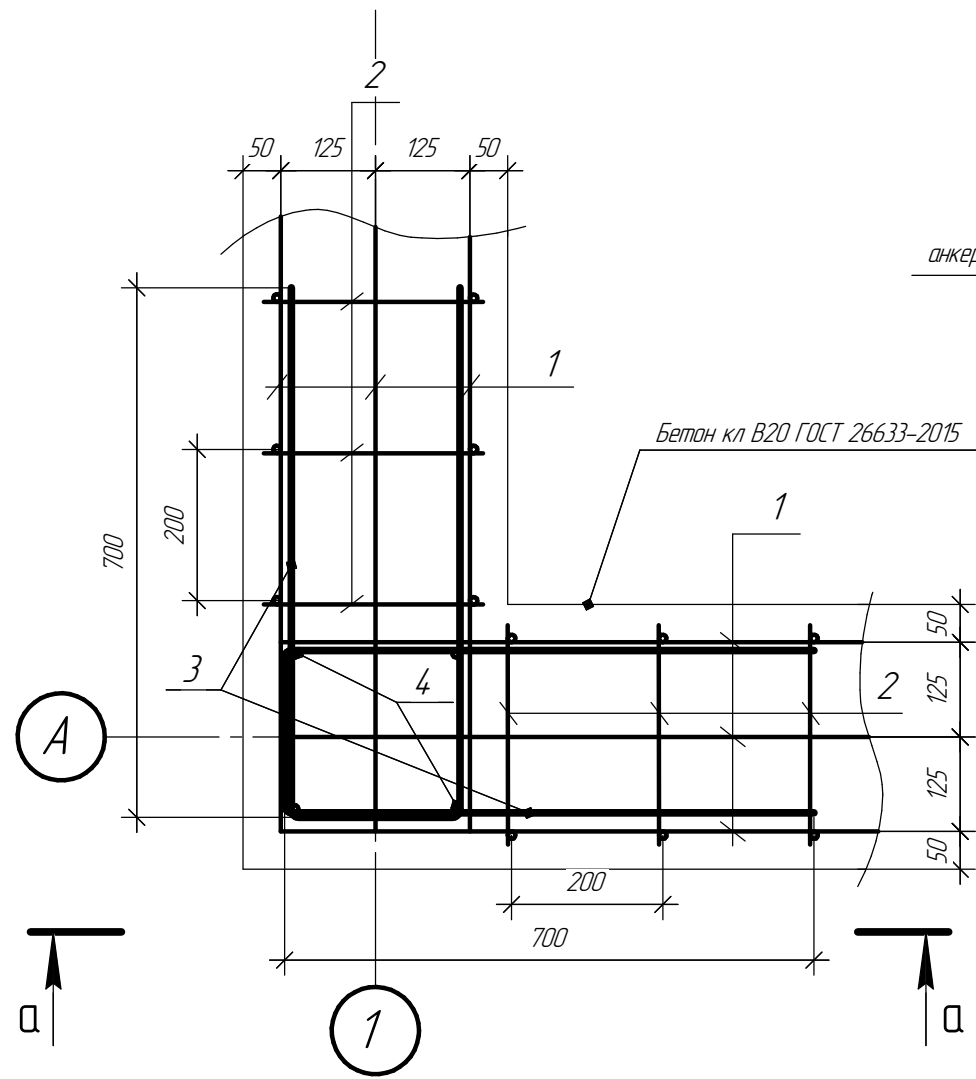
- 1 - $\phi 10$ А400 ГОСТ 5781-82
- 2 - $\phi 6$ А400 ГОСТ 5781-82
- 3 - $\phi 10$ А400 П-образная анкеровка ГОСТ 5781-82
- 4 - $\phi 6$ А400 ГОСТ 5781-82

Изм.	Кол.ч.	Лист	№ док.	Подп.	Дата	Стадия	Лист	Листов
						Р	11	13

Согласовано

Инв. № подл. Подп. и дата. Взам. инв. №

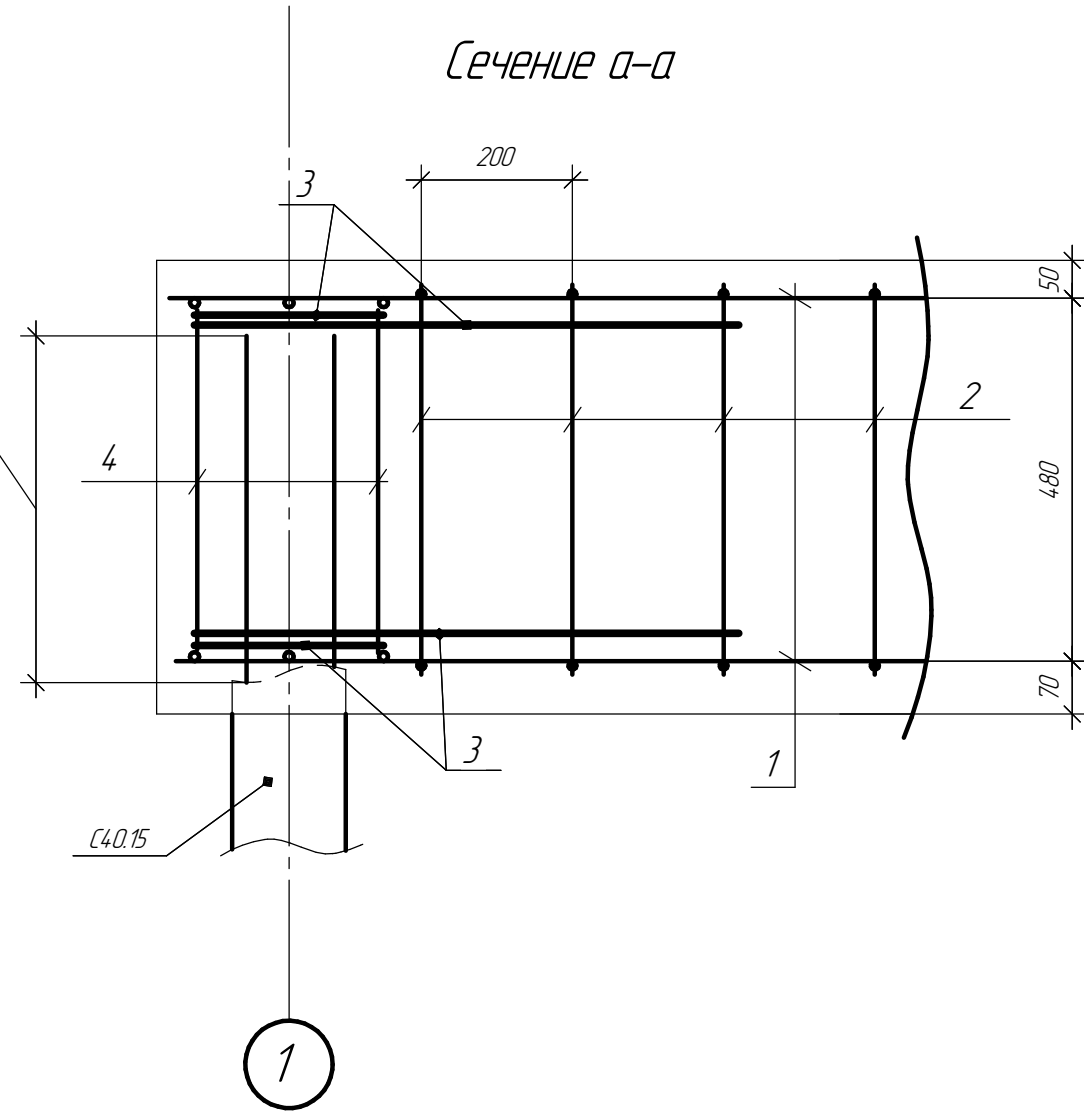
Узел 1



анкеровка арматуры колонны мин 400 мм

Бетон кл В20 ГОСТ 26633-2015

Сечение а-а



Согласовано

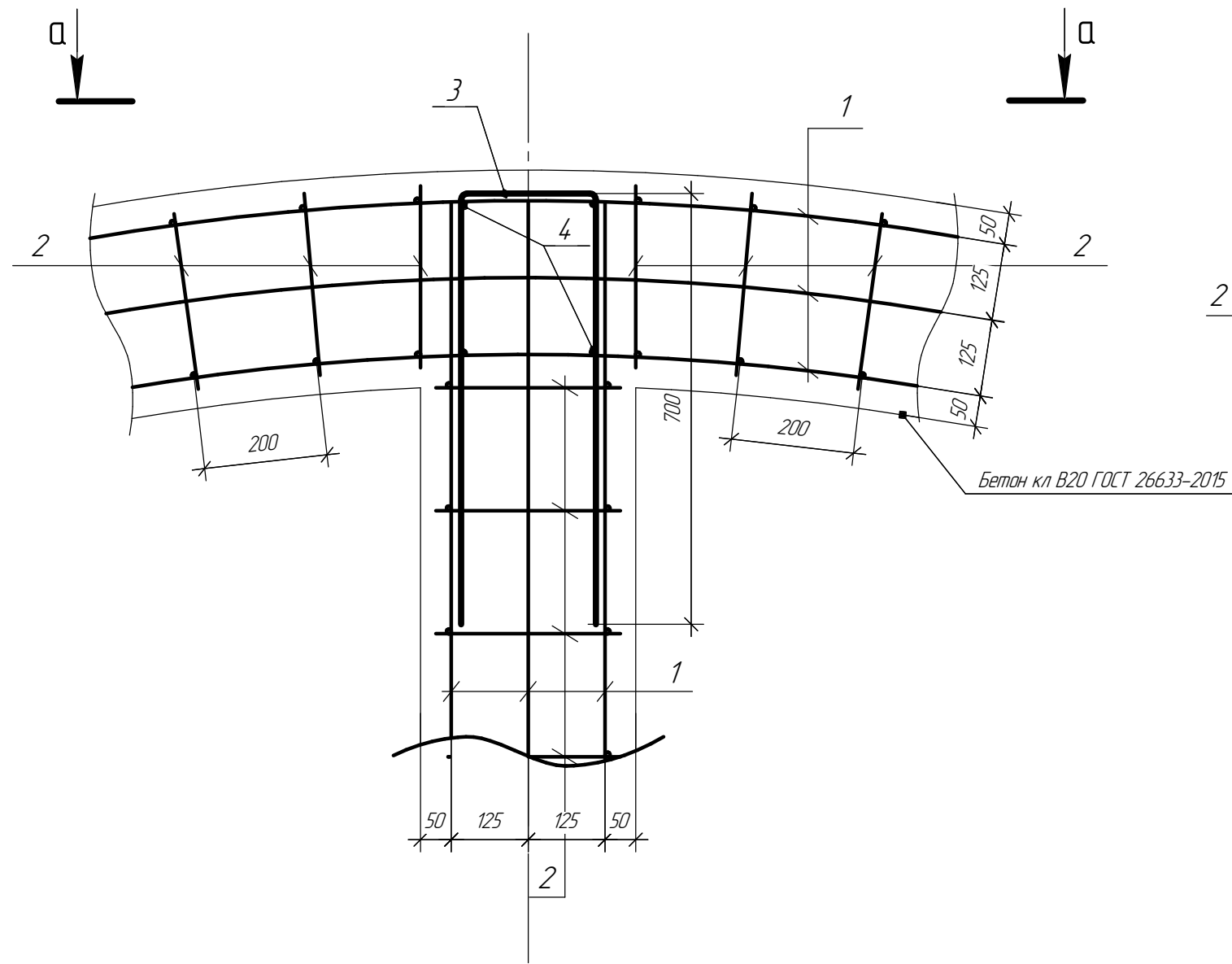
Обозначения

- 1 - $\phi 10$ А400 ГОСТ 5781-82
- 2 - $\phi 6$ А400 ГОСТ 5781-82
- 3 - $\phi 10$ А400 П-образная анкеровка ГОСТ 5781-82
- 4 - $\phi 6$ А400 ГОСТ 5781-82

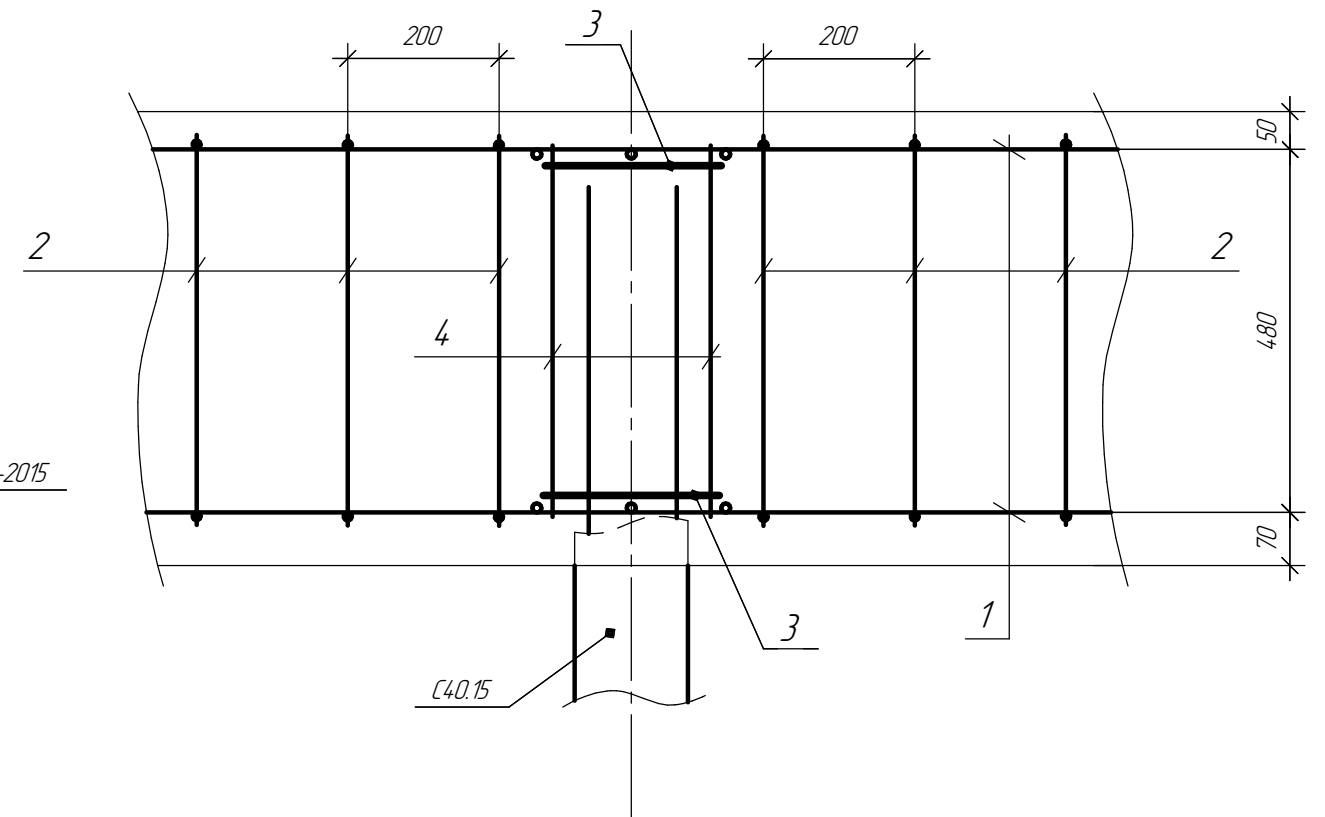
Изм.	Кол.ч.	Лист	№ док.	Подп.	Дата	Стадия	Лист	Листов
						Р	12	13

Инв. № подл. Подп. и дата. Взам. инв. №

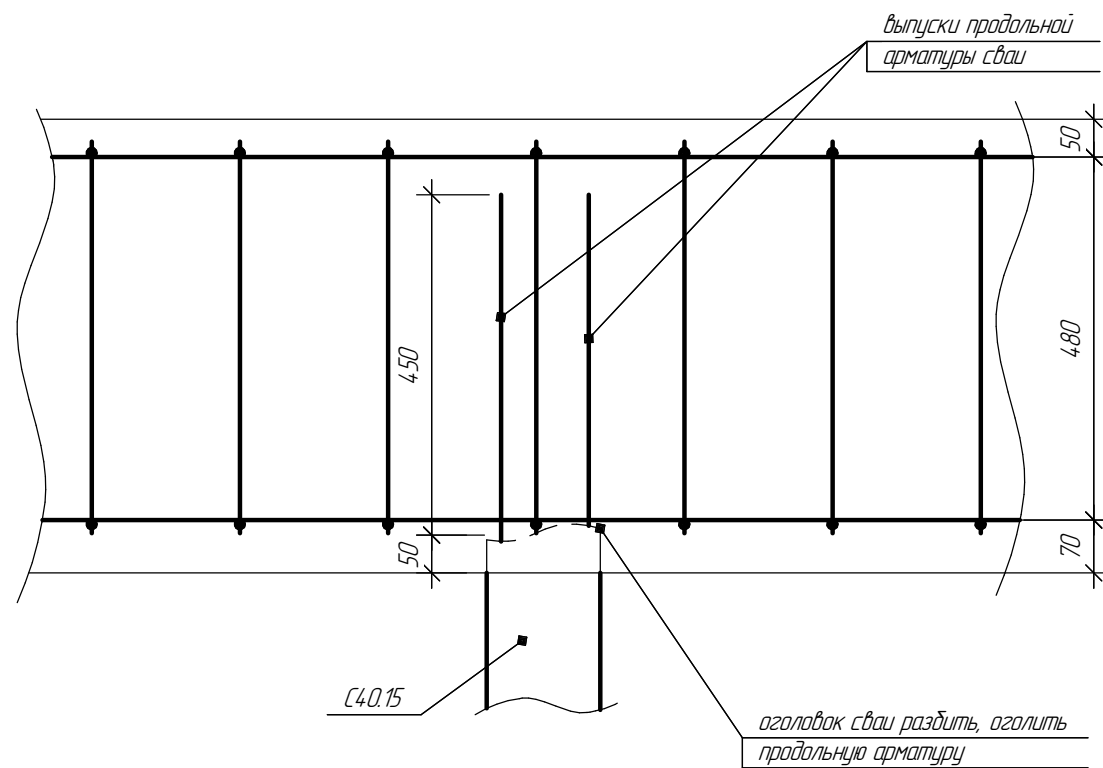
Узел 2



Сечение а-а



Заделка сваи в ростверк



Обозначения

- 1 - $\phi 10$ А400 ГОСТ 5781-82
- 2 - $\phi 6$ А400 ГОСТ 5781-82
- 3 - $\phi 10$ А400 П-образная анкеровка ГОСТ 5781-82
- 4 - $\phi 6$ А400 ГОСТ 5781-82

Согласовано

Взам. инв. №

Подп. и дата

Инв. № подл.

Изм.	Кол.ч.	Лист	№ док.	Подп.	Дата	Стадия	Лист	Листов
						Р	13	13