

Схема 5. Подключение к адресному расширителю: А3.14.

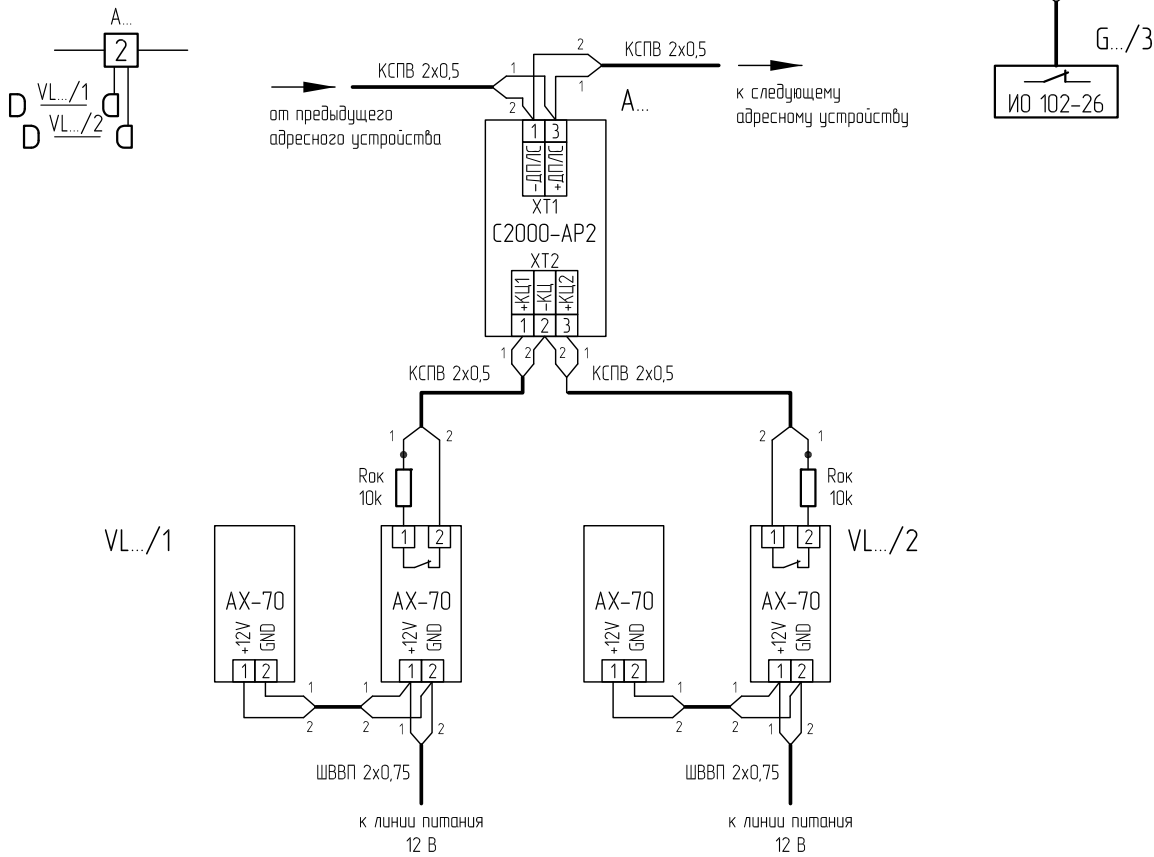


Схема 6. Подключение к адресным расширителям: А1.8, А2.16.

Согласовано:

Взам инв. №

Подпись и дата

Инв. № подл.

ОС.173/09-СС

Лист

5