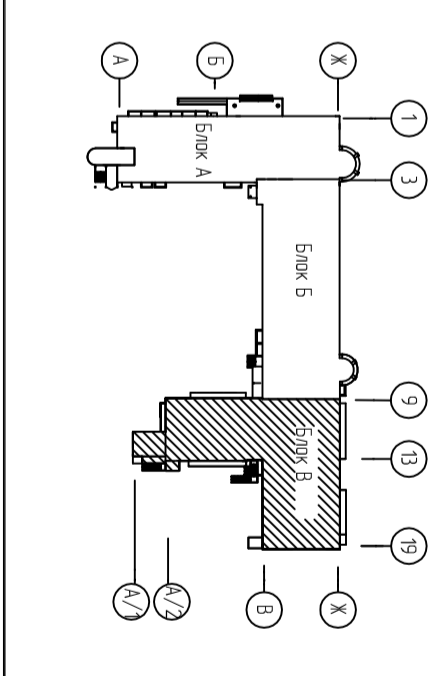


Данные о групповых щитках с автоматическими выключателями

| Тип    | Установлен- ленная мощность кВт | Номера автоматических выключателей | Треугольные | Резерв- ные | Звонные | Резерв- ные | Ток распределе- ния | На людей |
|--------|---------------------------------|------------------------------------|-------------|-------------|---------|-------------|---------------------|----------|
| ЩО-2В  | 79                              | 1-11                               | 12-20       | 1           | —       | —           | 32                  | 16       |
| ЩОА-2В | 21                              | 1-4                                | 5-9         | 1           | —       | —           | 32                  | 16       |
| ЩО-С   | 603                             | 1-11                               | 12-20       | 1           | —       | —           | 32                  | 16       |
| ЩОА-С  | 08                              | 1-2                                | 3-6         | 1           | —       | —           | 32                  | 16       |

Экспликация помещений

| Номер пооче- шения | Наименование  | Площадь м <sup>2</sup> | Кол пооче- шения |
|--------------------|---|------------------------|------------------|
| 1                  | Коридор-раздевалка для инструкторов- преподавателей       | 12,04                  | —                |
| 2                  | Раздевальная  | 13,02                  | —                |
| 3                  | Коридор   | 13,74                  | —                |
| 4                  | Помещение уборочного инвентаря                            | 1,28                   | 1/1а             |
| 5                  | Санузел   | 2,52                   | —                |
| 6                  | Зал легкой физкультуры                                    | 133,86                 | —                |
| 7                  | Великшеро выжвоя  | 25,66                  | В3               |
| 8                  | Вестибиль   | 3,06                   | —                |
| 9                  | Вестибиль   | 138,95                 | —                |
| 10                 | Ординарская /ЛК   | 15,44                  | —                |
| 11                 | Санузел   | 3,26                   | —                |
| 12                 | Коридор   | 9,12                   | —                |
| 13                 | Помещение уборочного инвентаря                            | 3,00                   | 1/1а             |
| 14                 | Лесничная кладка  | —                      | —                |
| 15                 | Раздевальная для медперсонала                             | 8,35                   | —                |
| 16                 | Санузел мужской   | 5,44                   | —                |
| 17                 | Санузел женский   | 2,79                   | —                |
| 18                 | Душ   | 2,23                   | —                |
| 19                 | Кабинет ЛПУ (подпорядочного ведомственного подразделения) | 11,82                  | —                |
| 20                 | Дворничьи кабинет   | 11,30                  | —                |
| 21                 | Тайфр-шлюз  | 2,49                   | —                |
| 22                 | Гардероб для посетителей                                  | 10,57                  | —                |
| 23                 | Перебазовная асептическая                                 | 11,49                  | —                |
| 24                 | Кабинет хирурга   | 11,58                  | —                |
| 25                 | Перебазовная асептическая                                 | 15,06                  | —                |
| 26                 | Тайфр   | 3,02                   | —                |
| 27                 | Лесничная кладка  | 44,00                  | —                |
| 28                 | Кабинет преподавательской специальности                   | 31,98                  | —                |
| 29                 | Кабинет спортивной медицины                               | 16,49                  | —                |
| 30                 | Шлюз  | 4,94                   | —                |
| 31                 | Лесничная кладка  | 97,66                  | —                |
| 32                 | Резисторшлюз  | 35,95                  | —                |
| 33                 | Тайфр   | 3,95                   | —                |
| 34                 | Помещение для инженерных коммуникаций                     | 1,93                   | —                |
| 35                 | Великшеро прилонная                                       | —                      | В3               |



13762-1-3031

Реконструкция корпуса №3 ФЭИ ФГБОУ ВО «Федеральный научно-клинический центр» расположенного по адресу: г.Ижевск, ул.Сибиряка, 228.

1 корпус  
 Блок В

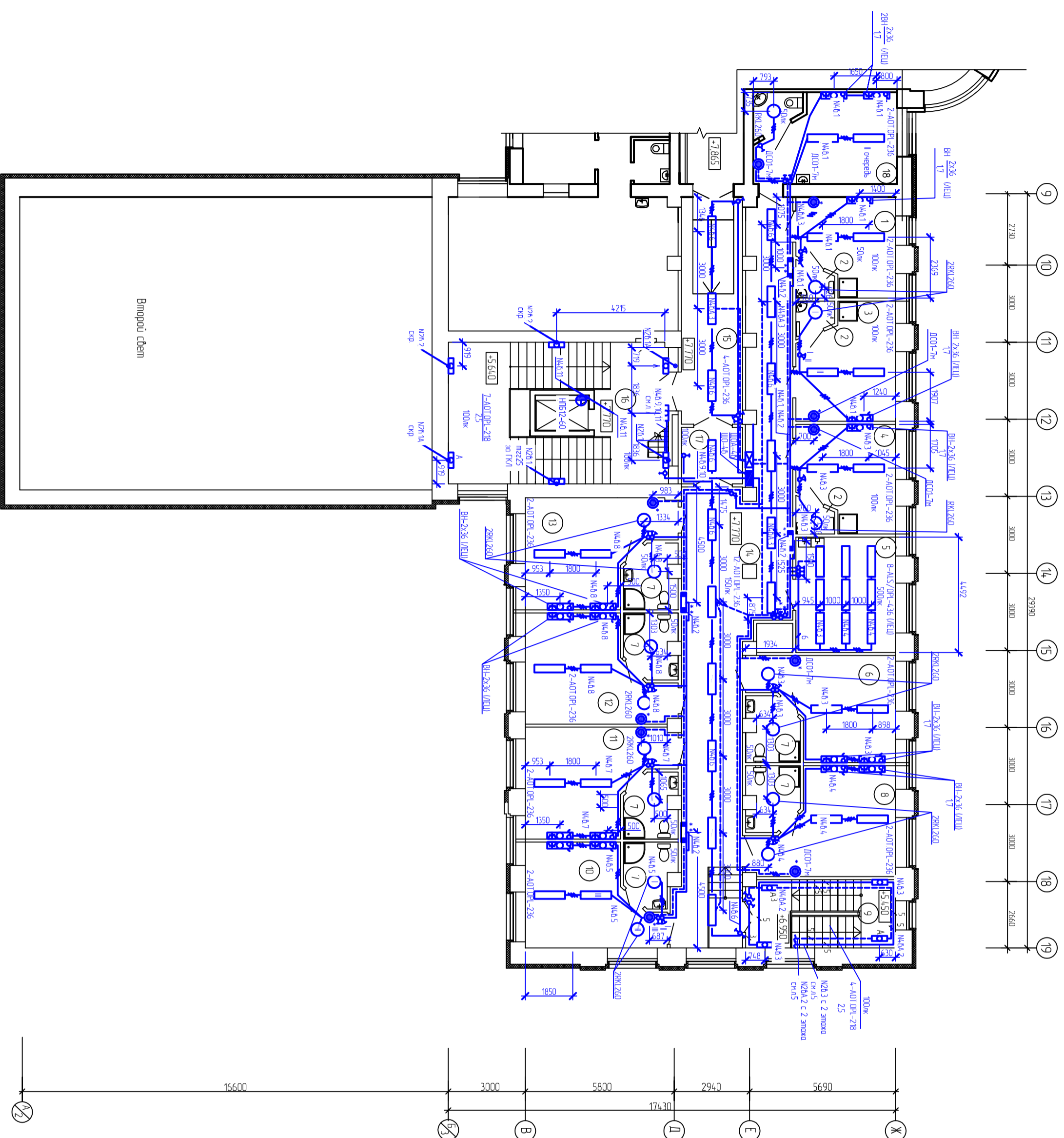
| Имя       | Колонт. | Датум | И.И.И.  | Датум |
|-----------|---------|-------|---------|-------|
| Титул     | Подпись | Дата  | Подпись | Дата  |
| Инж. смет | Смет    |       |         |       |
| Инж. эр   | Эр      |       |         |       |
| Проект    | Проект  |       |         |       |
| Разреш    | Разреш  |       |         |       |

План расположения сети электроснабжения 1 этажа здания между осями 5-19 и А-13. Схема упрощенная. Обозначены с двух мест.

«Эксплуатационная»



|              |             |              |
|--------------|-------------|--------------|
| Инд. N поэта | План и дата | Взам. инд. N |
| 13762-1      |             |              |

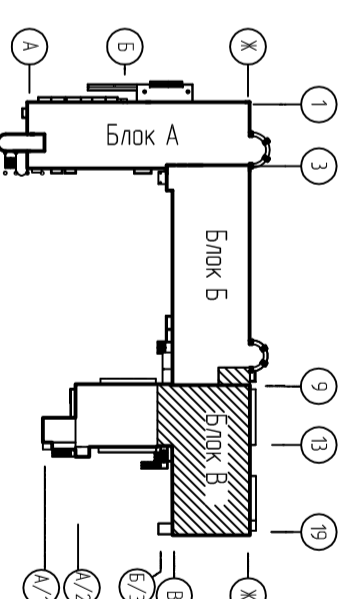


Экспликация помещений

| Номер помещения | Назначение                          | Площадь м <sup>2</sup> | Комп. помещений |
|-----------------|-------------------------------------|------------------------|-----------------|
| 1               | Термопунктское отделение на 16 коек | 12,98                  | —               |
| 2               | Полота на 1 койку                   | 5,04                   | —               |
| 3               | Полота на 1 койку                   | 15,80                  | —               |
| 4               | Полота на 1 койку                   | 14,22                  | —               |
| 5               | Процедурная                         | 17,24                  | —               |
| 6               | Полота на 2 койки                   | 18,56                  | —               |
| 7               | Сан-узел                            | 27,98                  | —               |
| 8               | Полота на 2 койки                   | 19,35                  | —               |
| 9               | Лестничная клетка                   | —                      | —               |
| 10              | Полота на 2 койки                   | 18,00                  | —               |
| 11              | Полота на 2 койки                   | 20,00                  | —               |
| 12              | Полота на 2 койки                   | 20,55                  | —               |
| 13              | Полота на 2 койки                   | 20,10                  | —               |
| 14              | Коридор                             | 73,01                  | —               |
| 15              | Коридор                             | 21,87                  | —               |
| 16              | Лестничная клетка                   | —                      | —               |
| 17              | Шлюз                                | 5,10                   | —               |
| 18              | Полота на 2 койки                   | 20,00                  | —               |

Данные о групповых шипках с дипломатическими выключателями

| Тип      | Установленная мощность кВт | Номера дипломатических выключателей |              | Так расцепителя |           |
|----------|----------------------------|-------------------------------------|--------------|-----------------|-----------|
|          |                            | Однополюсные                        | Трёхполюсные | На Общед.       | На Личных |
| ШРВ-2(3) | 7,9                        | 11                                  | 11           | 1               | 32        |
| ШРВ-9(3) | 0,69                       | 2                                   | 4            | 1               | 16        |



1. Выключатели установить на высоте 1,7м
2. Прикроботные светильники установить на высоте 1,7м
3. Бакриоботные светильники установить на высоте 1,8м и над дверными проемами
4. Светильники Реквизного освещения в коридорах установить на высоте 0,3м

|           |         |      |        |      |      |
|-----------|---------|------|--------|------|------|
| Имя       | Коллеж  | Лист | № эск. | Лист | Лист |
| Титул     | Инженер |      |        |      |      |
| Подпись   | Сейдов  |      |        |      |      |
| Руч. эск. | Кавказ  |      |        |      |      |
| Руч. эск. | Тверды  |      |        |      |      |
| Провер.   | Касиев  |      |        |      |      |
| Разработ. | Кавказ  |      |        |      |      |

13762-1-Э031

Реконструкция корпуса №3 ГБУЗ "Республиканский клинико-диагностический центр" расположенного по адресу: г.Душанбе, ул.Сайидова, 228.

1-этажный блок В

План расположения сети электроснабжения 3 этажа между осями 9-19 и Б/3-Ж

© "ЭксплораИнформ"

