

**ВЕДОМОСТЬ ЧЕРТЕЖЕЙ ПРОЕКТА ВК**

Лист	Наименование
1	Общие данные (Начало)
2	Общие данные (Окончание)
3	План системы К-1, К-2 на отм. -2.750
4	План системы К-1, К-2 на отм. 0.000
5	План системы К-1, К-2 на отм. +3.000
6	План системы К-1, К-2 на отм. +6.800
7	План системы В-1, В-0, В-2, Т-3, Т-4 на отм. -2.750
8	План системы В-1, В-0, В-2, Т-3, Т-4 на отм. 0.000
9	План системы В-1, В-0, В-2, Т-3, Т-4 на отм. +3.000
10	План системы В-1, В-0, В-2, Т-3, Т-4 на отм. +6.900
11	Аксонометрия систем В-1, Т-3, Т-4 - Ст 1
12	Аксонометрия систем В-1, Т-3, Т-4 - Ст 2, Ст 3
13	Аксонометрия системы В-0, В-2
14	Аксонометрия системы К-1 Ст 1.1, Ст 1.2, Ст 1.3
15	Аксонометрия системы К-1 Ст2, Ст3
16	Принципиальная схема системы водоснабжения
17	Принципиальная схема подключений приборов
18	Спецификация (Начало)
19	Спецификация (Продолжение)
20	Спецификация (Окончание)

**ОСНОВНЫЕ ПОКАЗАТЕЛИ ПО ЧЕРТЕЖАМ ВК**

Наименование системы	Необходимое давление воды, м	Расчетный расход				Установленная мощность электродв., кВт	Прим.
		м³/год.	м³/сут.	м³/ч.	л/сек.		
В-1	16	722,7	1,98	0,53	0,34	1,0	Без учета расхода на бассейн
Т-4		481,8	1,32	0,71	0,39	-	
Т-5		-	-	-	0,41	0,13	
К-1		1204,5	3,3	1,1	0,89	0,92	Без учета отвода воды из топочной и от оборудования бассейна

**ОБЩИЕ УКАЗАНИЯ**

Проект выполнен в соответствии с ДБН 2.5-64-2013. "Внутренний водопровод и канализация".

Параметры проектирования системы

Температура воды холодного водоснабжения:

- холодный период +5 °С;
- теплый период 15 °С;

Параметры горячего водоснабжения:

- подающий трубопровод 60 °С
- обратный трубопровод 55 °С

**СИСТЕМА ХОЛОДНОГО ВОДОСНАБЖЕНИЯ**

Разработана система холодного водоснабжения с применением накопительного бака. В качестве насоса выбран насос с гидроаккумуляторным баком производства Grundfoss. Узел учета воды существует.

Предусмотрена система водоподготовки воды, поступающей на бытовые сантехнические приборы. Система водоподготовки сводит к минимуму проблемы, связанные с водой тех приборов, которые работают на воде (котел, бойлер, стиральная машинка и т.д.), всех сантехнических приборов (смесители, душ, гидромассажная ванна) и сделать воду абсолютно безвредной для человека для питья и приготовления пищи. Для производства питьевой воды предусмотрена система фильтрации типа "обратный осмос", которая расположена в помещении топочной.

Предусмотрен объем запаса воды 4 м³. Емкости комплектуются поплавковым краном. Подача воды на бассейн и полив газоны, фонтаны во дворе производится напрямую из водопровода, минуя баки запаса воды и систему фильтрации. В помещении бассейна установлен датчик протечки чаши бассейна, который в случае нарушения герметичности чаши, дает сигнал на командный пульт.

**СИСТЕМА ГОРЯЧЕГО ВОДОСНАБЖЕНИЯ**

Разработана система горячего водоснабжения с применением рециркуляции для предотвращения остывания воды в трубах. Выбран бойлер горячей воды накопительного типа, производства Buderus. В качестве насоса выбран циркуляционный насос из нержавеющей стали производства Grundfoss. Отопление санузлов производится полотенцесушителями с теплоносителем от ГВС и системой подпольного отопления с теплоносителем от газовой котельной.

**СИСТЕМА КАНАЛИЗАЦИИ**

Разработана система внутренней самотечной канализации. Система позволит отводить сточные воды от сантехнических приборов (унитазы, посудомоечная машина, мойка и т.д.), отводить конденсат образующийся в ходе работы котла.

Отвод стоков от сантехнических приборов планируется производить горизонтальным коллектором, проложенным под плитой перекрытия нижнего этажа. В местах подключения сантехнических приборов изготавливаются проходы в плитах. Предусмотреть возможность подключения системы дренажной канализации от фанкойлов

В топочной и в помещении № 008 расположены насосные станции для откачки стоков от бассейна и оборудования топочной. Системы напорной канализации производятся отдельными выпусками в систему наружной канализации.

В помещениях 011 и 004 предусмотрены дренажные приемки, которые установлены погружные насос пр-ва Grundfoss. В помещении 010 предусмотрен фекальный насос.

Установку ревизии произвести на вертикальных участках системы водоотведения на каждом этаже.

**ТРЕБОВАНИЯ К МОНТАЖУ**

Трубопроводы систем водоснабжения и рециркуляции приняты из полипропилена PN20. Все трубопроводы утеплить теплоизолятором из вспененного полиэтилена. Трубопроводы водоотведения запроектированы из пластмассовых раструбных канализационных труб. В местах прохождения коммуникациями водоотведения, требуется шумоизолировать декоративный потолок.

Система водоснабжения укомплектована противотопными клапанами, которые установлены в в помещении 004. Монтаж трубопроводов производить до монтажа декоративных потолков и стен, также после установки инсталляций под унитазы. Предусмотреть подключение дренажа фанкойлов.

						415/15-15P-ВК			
						Проект реконструкции жилого дома с прилегающей территорией, расположенного по адресу: г. Одесса,			
Изм.	Кол. уч.	Лист	№ док.	Подп.	Дата				
Разраб.						Система водоснабжения и водоотведения	Стадия	Лист	Листов
Проверил.							РП	1	20
ГИП									
ГАП									
Заказчик						Общие данные (Начало).			

## УСЛОВНЫЕ ОБОЗНАЧЕНИЯ

Обозначение	Наименование
В-1	Система хозяйственно питьевого водоснабжения водоснабжения
В-0	Система городского водоснабжения
В-2	Система питьевого водоснабжения
Т-4	Система горячего водоснабжения
Т-5	Система рециркуляции горячей воды
К-1	Система самотечного водоотведения
К-2	Система напорного водоотведения
П	Полотенцесушитель
Р	Ревизия
ВК	Канализационный выпуск
М	Мойка, душ, умывальник, ванна
У	Унитаз, Биде
Тр	Трап канализационный

## ГРАФИЧЕСКИЕ ОБОЗНАЧЕНИЯ

Обозначение	Наименование
	Смеситель с поворотным изливом
	Смеситель обычный
	Водоразборный кран
	Сливной кран
	Смеситель душа
	Унитаз
	Биде
	Трап
	Ванна
	Умывальник

	Ревизия
	Кухонная мойка
	Полотенцесушитель
	Трубопровод холодной воды
	Трубопровод горячей воды
	Трубопровод рециркуляции
	Трубопроводы городского водоснабжения
	Трубопроводы питьевого водоснабжения
	Кран шаровый полнопроходной
	Клапан с электромотором
	Клапан термостатический
	Клапан балансировочный
	Клапан предохранительный со сливом в канализацию
	Бак расширительный
	Клапан обратный
	Переход
	Насос

## ПЕРЕЧЕНЬ ПРИМЕНЯЕМЫХ НОРМАТИВНЫХ ДОКУМЕНТОВ

№	Наименование
1	ДБН.В.2.5-64-2013. Внутренний водопровод и канализация
2	ГОСТ СП 40-101-96. Проектирование и монтаж трубопроводов из полипропилена
3	ГОСТ 22689.2-89. Трубы полиэтиленовые канализационные и фасонные части к ним

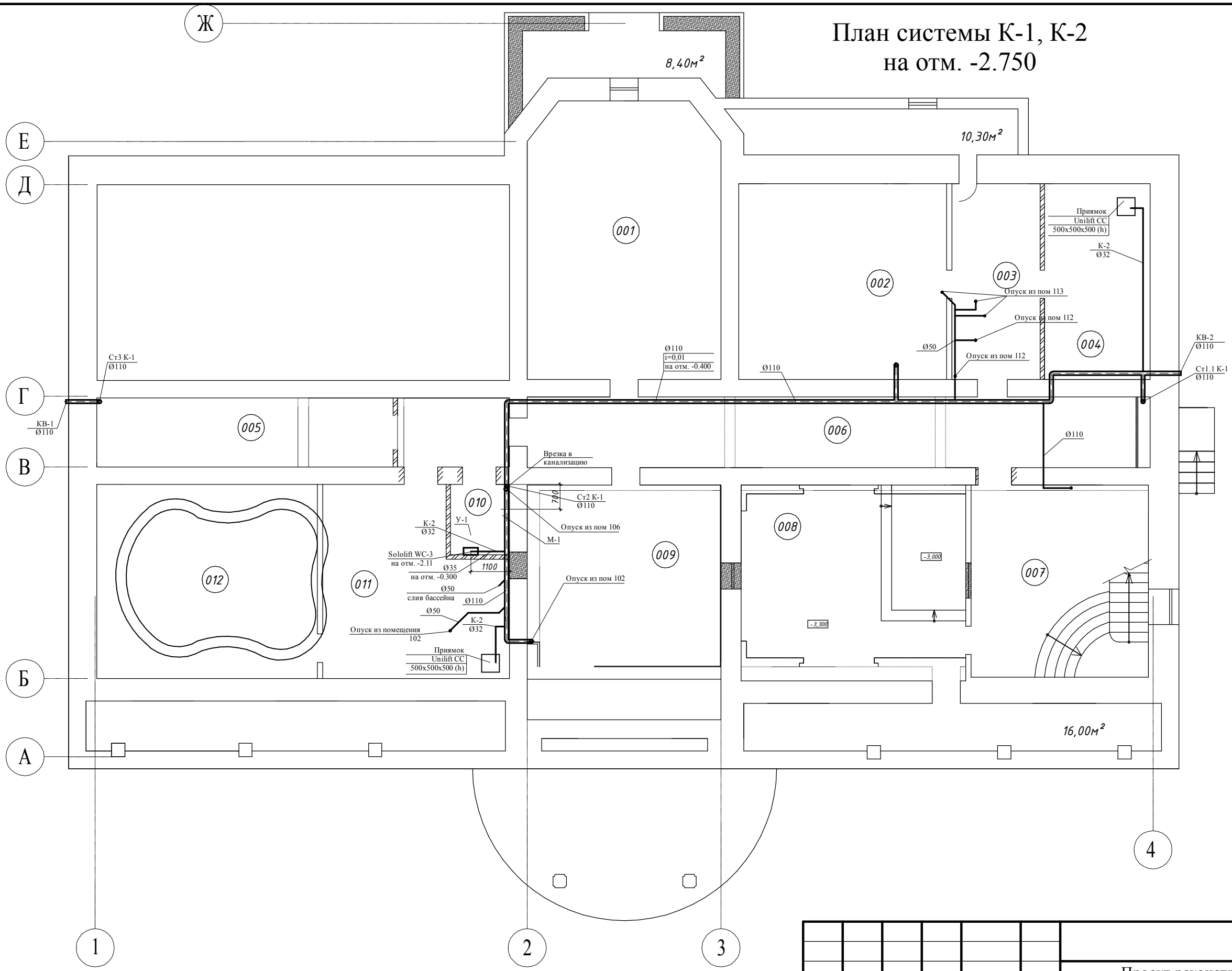
Изм.	Кол. уч.	Лист	№ док.	Подп.	Дата

Общие данные (Окончание).

Лист

2

План системы К-1, К-2  
на отм. -2.750



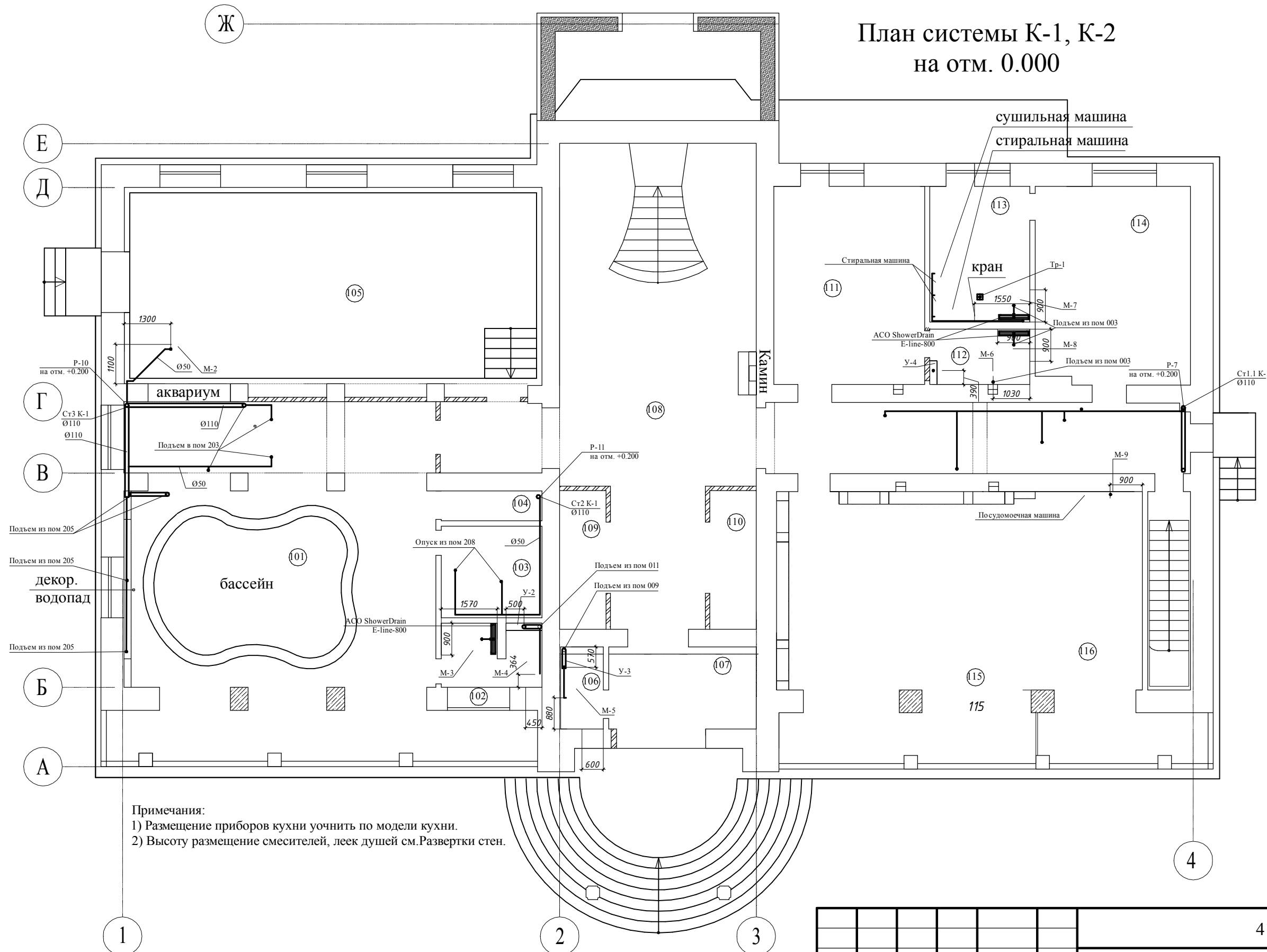
Экспликация помещений

№	Наименование	Площадь м²
001	Тренажерный зал	42.42
002	Музыкальная комната	32.75
003	Холл	13.88
004	Техпомещение	16.65
005	Кладовая	16.40
006	Холл	41.94
007	Холл	27.41
008	Кинотеатр	30.00
009	Танцевальный зал	28.80
110	Санузел	3.36
111	Техпомещение	25.34
112	Техпомещение	34.43
Итого:		313.38

Примечание:  
 1. Расстояния между трубопроводами и трубопроводов от стен приняты условно  
 2. Слив от системы циркуляции бассейна уточняется после разработки проекта бассейна

						415/15-15Р-ВК		
						Проект реконструкции жилого дома с прилегающей территорией, расположенного по адресу: г. Одесса,		
Изм.	Кол. уч.	Лист	№ док.	Подп.	Дата			
Разраб.						Системы водоснабжения и водоотведения		
Проверил.								
ГИП								
ГАП						План системы К-1, К-2 на отм. -2.750		
Заказчик								
						Стадия	Лист	Листов
						РП	3	20

# План системы К-1, К-2 на отм. 0.000



## Экспликация помещений

№	Наименование	Площадь м <sup>2</sup>
101	Помещение бассейна	90.73
102	Санузел бассейна	4.83
103	Сауна	7.23
104	Подсобное помещение	2.35
105	Гостиная	68.12
106	Санузел	2.76
107	Прихожая	10.92
108	Холл	94.54
109	Гардеробная	5.00
110	Гардеробная	5.00
111	Кабинет	23.42
112	Санузел при кабинете	4.34
113	Постирочная	10.64
114	Гардеробная	23.97
115	Гостиная-столовая	52.76
116	Кухня	25.81
Итого:		432.42

### Примечания:

- 1) Размещение приборов кухни уточнить по модели кухни.
- 2) Высоту размещения смесителей, леек душей см. Развертки стен.

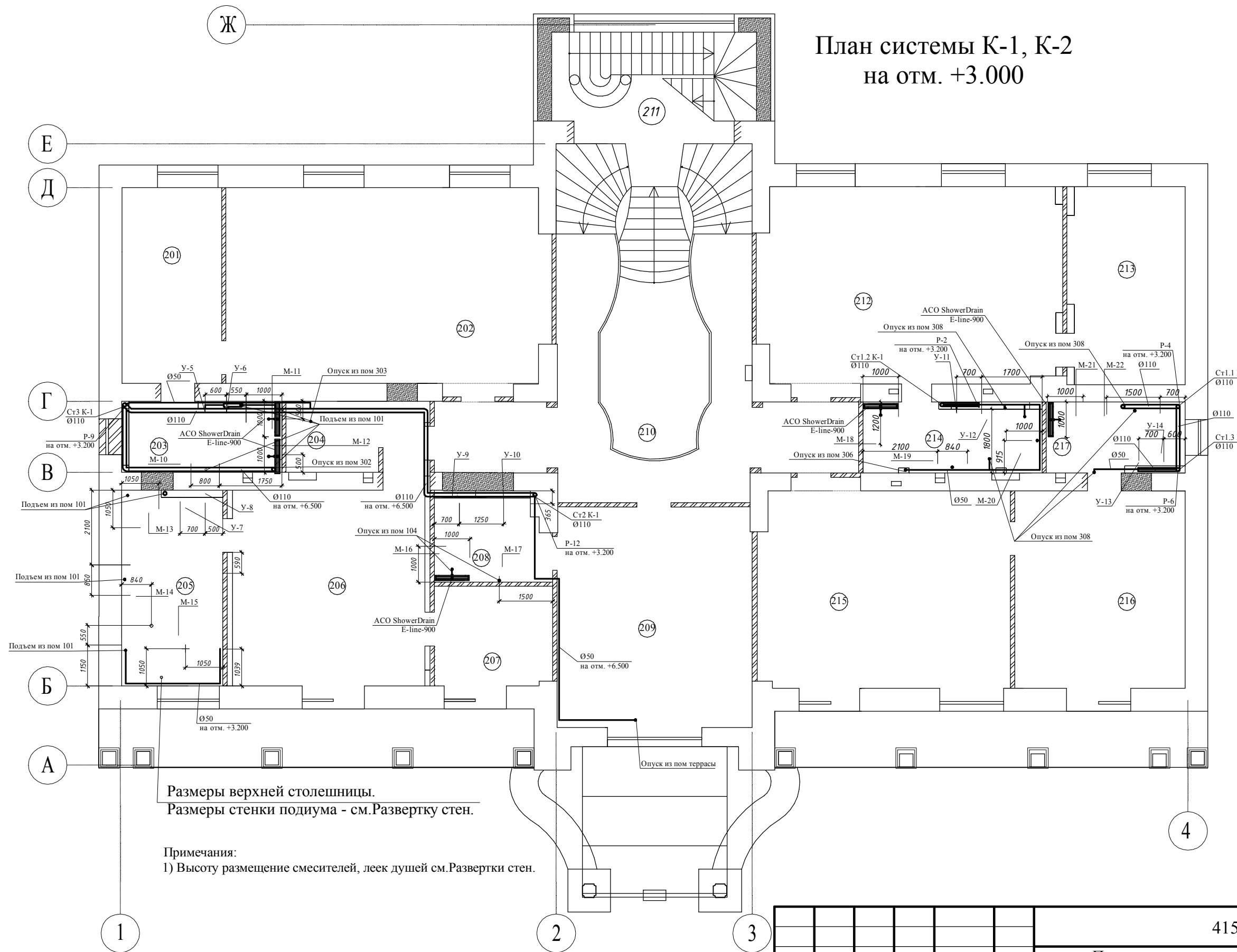
Примечание:  
Расстояния между трубопроводами и трубопроводов от стен приняты условно

						415/15-15Р-ВК		
						Проект реконструкции жилого дома с прилегающей территорией, расположенного по адресу: г. Одесса,		
Изм.	Кол. уч.	Лист	№ док.	Подп.	Дата			
Разраб.						Системы водоснабжения и водоотведения		Стадия
Проверил.								Лист
ГИП								Листов
ГАП								
Заказчик						План системы К-1, К-2 на отм. 0.000		
						РП	4	20

## План системы К-1, К-2 на отм. +3.000

### Экспликация помещений

№	Наименование	Площадь м <sup>2</sup>
201	Гардеробная	15.40
202	Спальня детская	50.24
203	Санузел	9.00
204	Гардеробная	7.80
205	Санузел	15.65
206	Спальня	32.02
207	Будуар	9.24
208	Санузел	8.00
209	Спальня детская	33.88
210	Холл	38.32
211	Лестничнй холл	28.56
212	Спальня	46.91
213	Гардеробная	17.88
214	Санузел	10.07
215	Спальня детская	39.77
216	Спальня	26.58
217	Санузел	7.80
Итого:		397.12



Размеры верхней столешницы.  
Размеры стенки подиума - см.Развертку стен.

Примечания:  
1) Высоту размещение смесителей, леек душей см.Развертки стен.

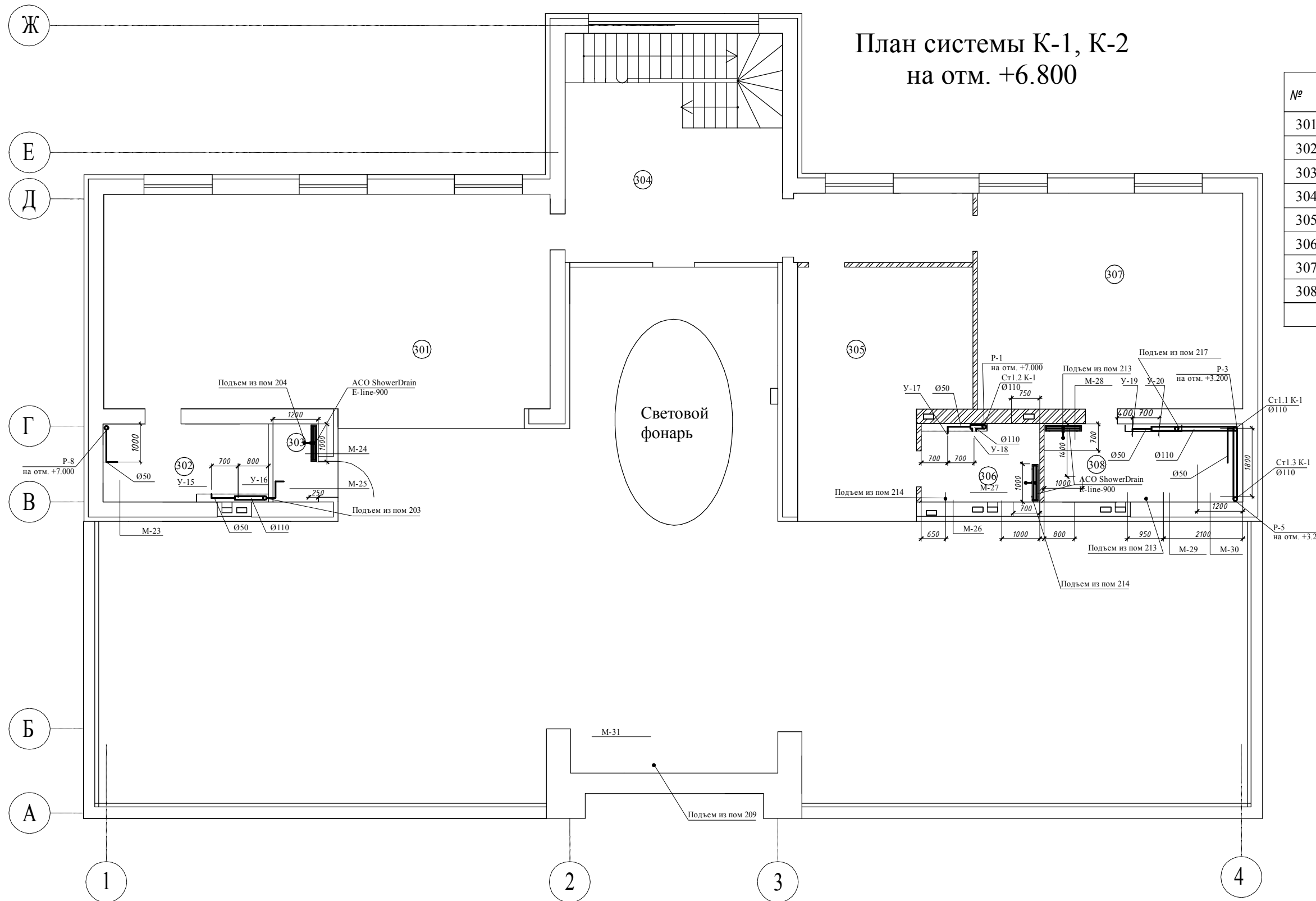
Примечание:  
Расстояния между трубопроводами и трубопроводов от стен приняты условно

415/15-15Р-ВК					
Проект реконструкции жилого дома с прилегающей территорией, расположенного по адресу: г. Одесса,					
Изм.	Кол. уч.	Лист	№ док.	Подп.	Дата
Разраб.					
Проверил.					
ГИП					
ГАП					
Заказчик					
Системы водоснабжения и водоотведения				Стадия	Лист
План системы К-1, К-2 на отм. +3.000				РП	5
				Листов	20

## План системы К-1, К-2 на отм. +6.800

### Экспликация помещений

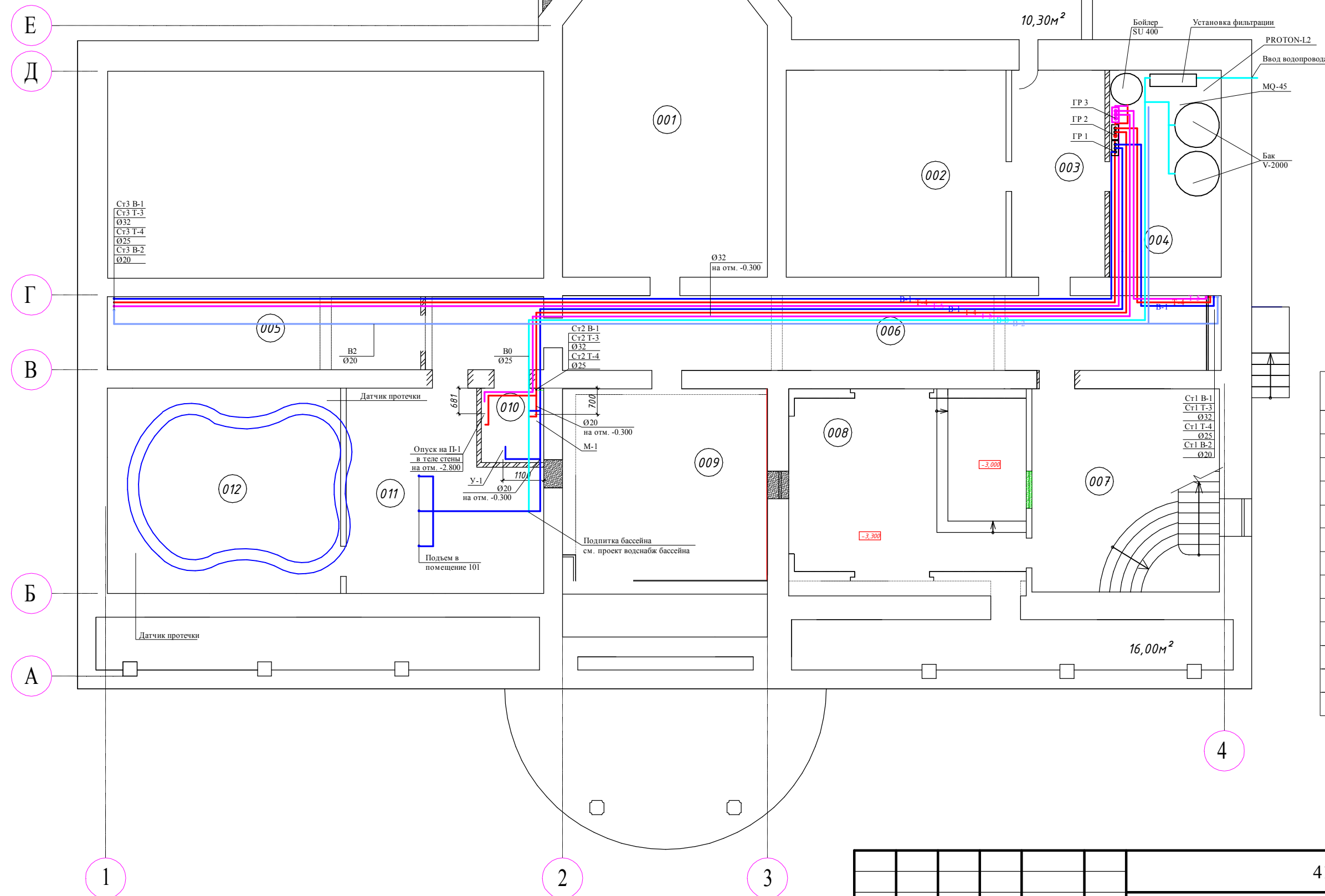
№	Наименование	Площадь м <sup>2</sup>
301	Библиотека	68,61
302	Санузел	8,96
303	Душевая	2,46
304	Холл	43,93
305	Спальня	26,09
306	Санузел	6,46
307	Спальня	39,97
308	Санузел	10,80
<b>Итого:</b>		<b>207,28</b>
Терраса		273,44



**Примечание:**  
Расстояния между трубопроводами и трубопроводов от стен приняты условно

415/15-15P-BK					
Проект реконструкции жилого дома с прилегающей территорией, расположенного по адресу: г. Одесса,					
Изм.	Кол. уч.	Лист	№ док.	Подп.	Дата
Разраб.					
Проверил.					
ГИП					
ГАП					
Заказчик					
Системы водоснабжения и водоотведения				Стадия	Лист
				РП	6
План системы К-1, К-2 на отм. +6.800				Листов	20

# План системы В-1, В-0, В-2, Т-3, Т-4 на отм. -2.750



## Экспликация помещений

№	Наименование	Площадь м <sup>2</sup>
001	Тренажерный зал	42.42
002	Музыкальная комната	32.75
003	Холл	13.88
004	Техпомещение	16.65
005	Кладовая	16.40
006	Холл	41.94
007	Холл	27.41
008	Кинотеатр	30.00
009	Танцевальный зал	28.80
110	Санузел	3.36
111	Техпомещение	25.34
112	Техпомещение	34.43
Итого:		313.38

**Примечание:**  
 1. Расстояния между трубопроводами и трубопроводов от стен приняты условно  
 2. Подключение водоснабжения к системе циркуляции бассейна, уточняется после разработки проекта бассейна

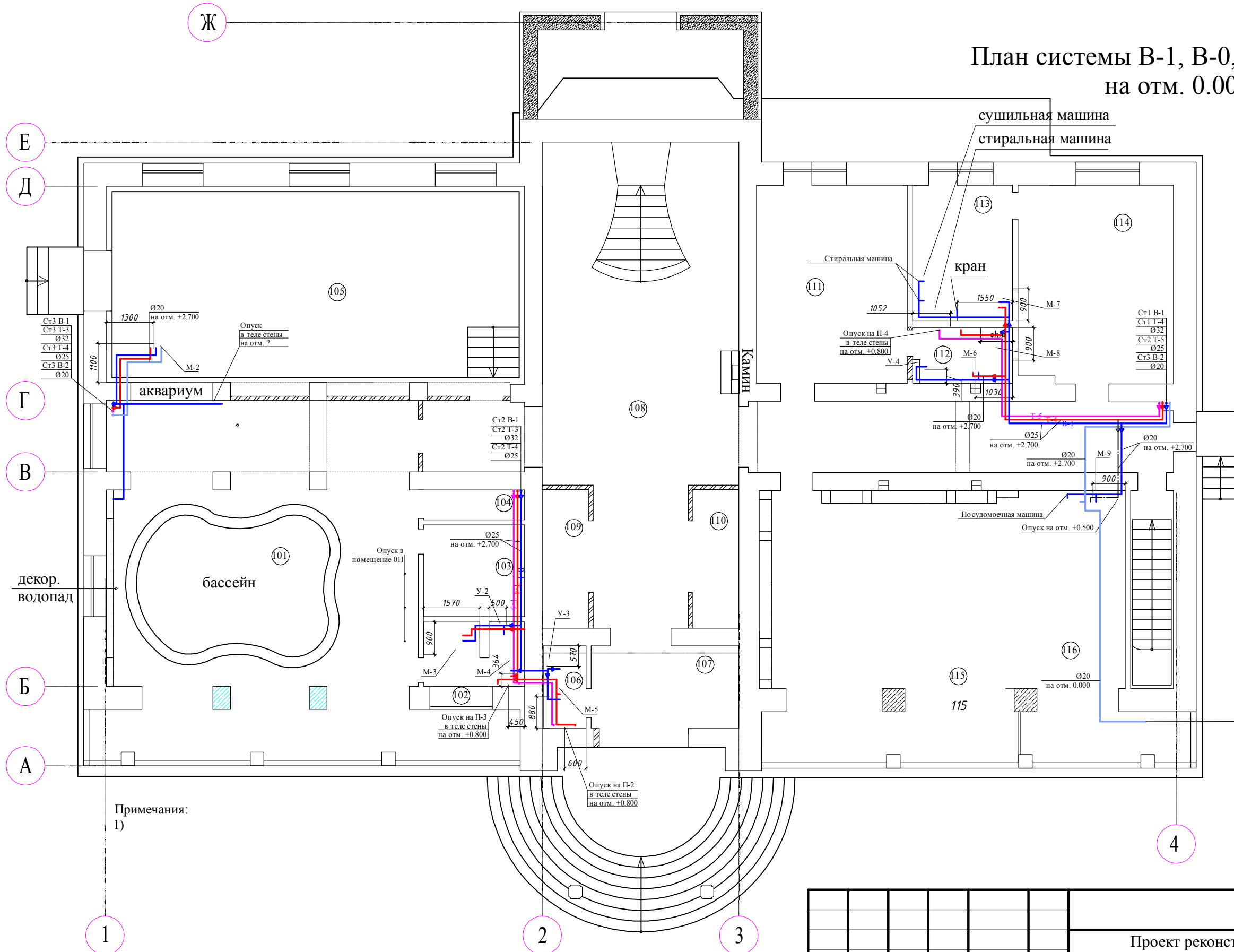
						415/15-15Р-ВК		
						Проект реконструкции жилого дома с прилегающей территорией, расположенного по адресу: г. Одесса,		
Изм.	Кол. уч.	Лист	№ док.	Подп.	Дата			
Разраб.						Системы водоснабжения и водоотведения		
Проверил.								
ГИП						РП	7	20
ГАП								
Заказчик						План системы В-1, В-0, В-2, Т-3, Т-4 на отм. -2.750		

# План системы В-1, В-0, В-2, Т-3, Т-4

на отм. 0.000

Экспликация помещений

№	Наименование	Площадь м <sup>2</sup>
101	Помещение бассейна	90.73
102	Санузел бассейна	4.83
103	Сауна	7.23
104	Подсобное помещение	2.35
105	Гостиная	68.12
106	Санузел	2.76
107	Прихожая	10.92
108	Холл	94.54
109	Гардеробная	5.00
110	Гардеробная	5.00
111	Кабинет	23.42
112	Санузел при кабинете	4.34
113	Постирочная	10.64
114	Гардеробная	23.97
115	Гостиная-столовая	52.76
116	Кухня	25.81
Итого:		432.42



Примечания:  
1)

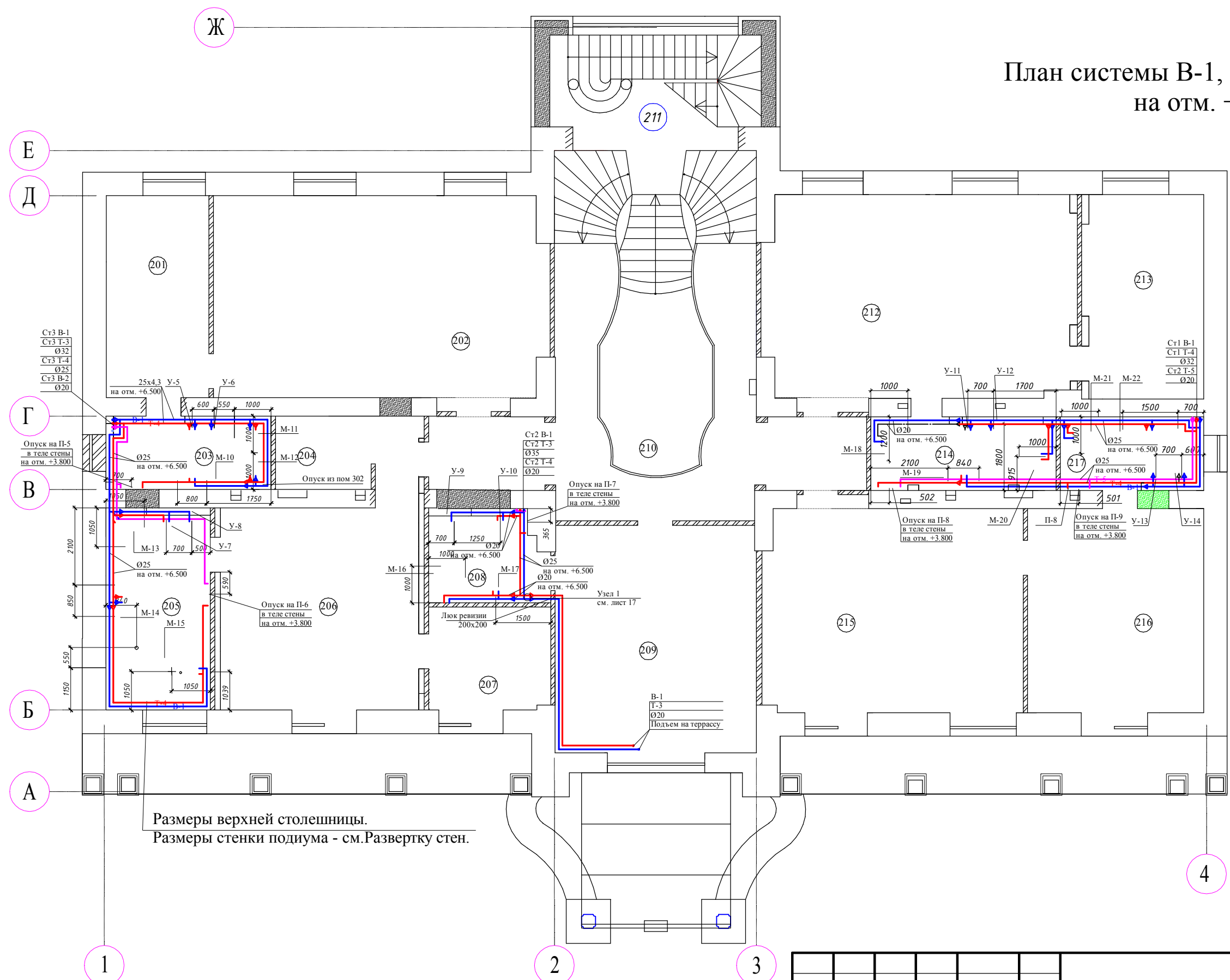
Примечание:

1. Расстояния между трубопроводами и трубопроводов от стен приняты условно
2. Размещение приборов кухни уточнить по модели кухни.

						415/15-15Р-ВК			
						Проект реконструкции жилого дома с прилегающей территорией, расположенного по адресу: г. Одесса,			
Изм.	Кол. уч.	Лист	№ док.	Подп.	Дата				
Разраб.						Системы водоснабжения и водоотведения			
Проверил.									
ГИП						План системы В-1, В-0, В-2, Т-3, Т-4 на отм. 0.000	Стадия	Лист	Листов
ГАП							РП	8	20
Заказчик									



# План системы В-1, В-0, В-2, Т-3, Т-4 на отм. +3.000



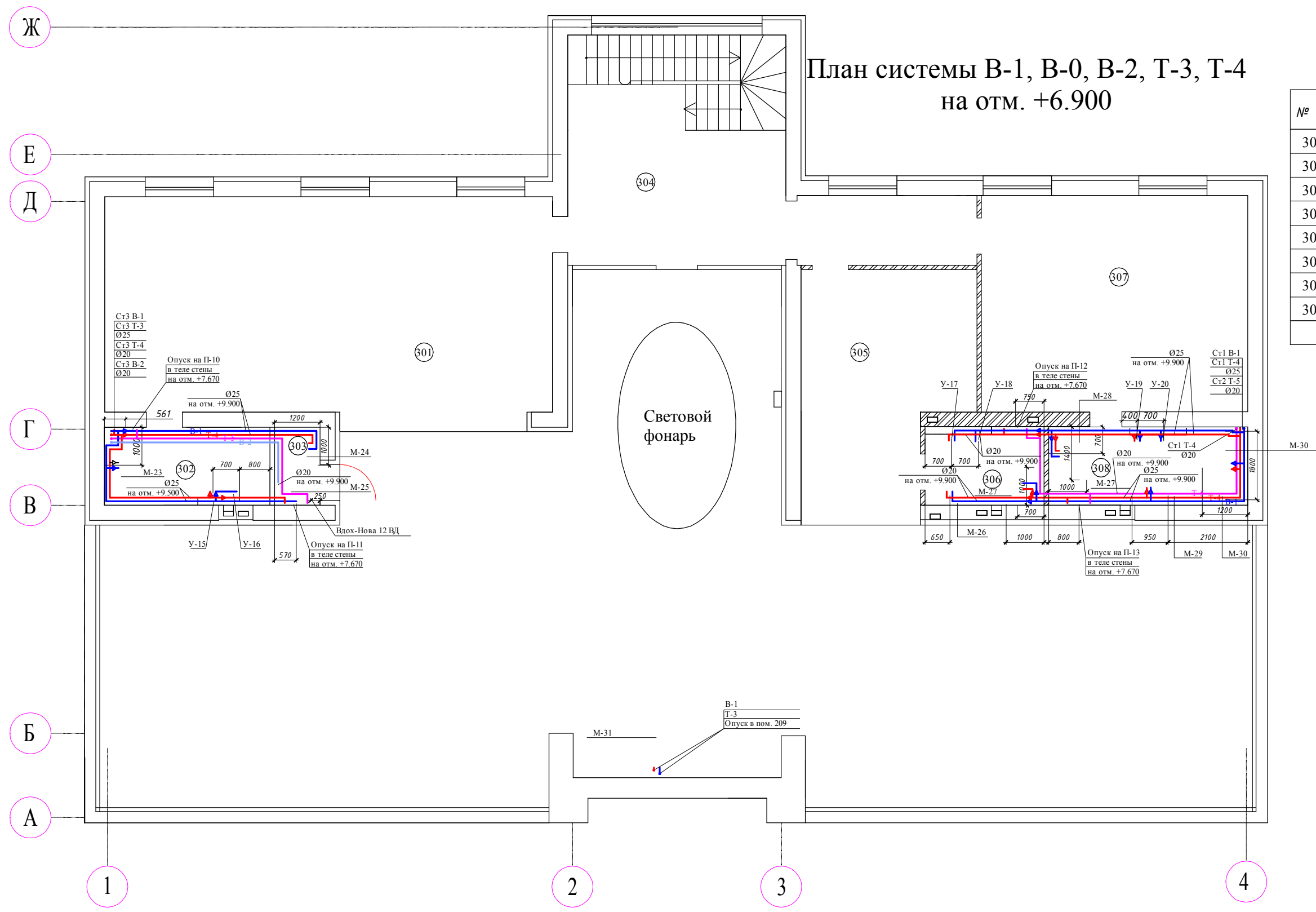
## Экспликация помещений

№	Наименование	Площадь м <sup>2</sup>
201	Гардеробная	15.40
202	Спальня детская	50.24
203	Санузел	9.00
204	Гардеробная	7.80
205	Санузел	15.65
206	Спальня	32.02
207	Будуар	9.24
208	Санузел	8.00
209	Спальня детская	33.88
210	Холл	38.32
211	Лестничный холл	28.56
212	Спальня	46.91
213	Гардеробная	17.88
214	Санузел	10.07
215	Спальня детская	39.77
216	Спальня	26.58
217	Санузел	7.80
Итого:		397.12

Размеры верхней столешницы.  
Размеры стенки подиума - см.Развертку стен.

Примечание:  
Расстояния между трубопроводами и трубопроводов от стен приняты условно

						415/15-15Р-ВК		
						Проект реконструкции жилого дома с прилегающей территорией, расположенного по адресу: г. Одесса,		
Изм.	Кол. уч.	Лист	№ док.	Подп.	Дата			
Разраб.						Системы водоснабжения и водоотведения		Стадия
Проверил.								Лист
ГИП								Листов
ГАП								
Заказчик						План системы В-1, В-0, В-2, Т-3, Т-4 на отм. +3.300		
						РП	9	20



План системы В-1, В-0, В-2, Т-3, Т-4  
на отм. +6.900

Экспликация помещений

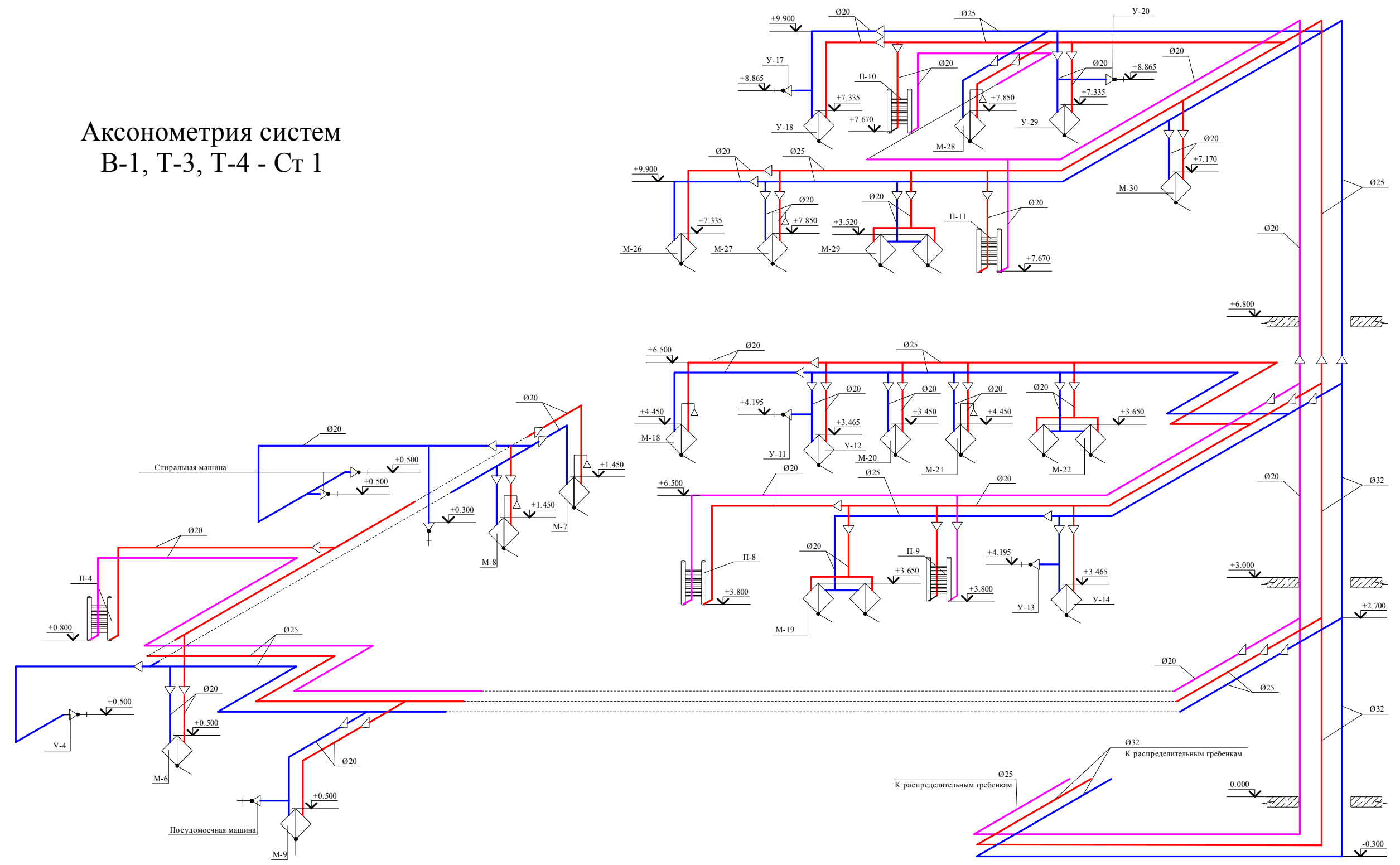
№	Наименование	Площадь м <sup>2</sup>
301	Библиотека	68,61
302	Санузел	8,96
303	Душевая	2,46
304	Холл	43,93
305	Спальня	26,09
306	Санузел	6,46
307	Спальня	39,97
308	Санузел	10,80
Итого:		207,28
Терраса		273,44

Примечание:  
Расстояния между трубопроводами и трубопроводов от стен приняты условно

						415/15-15Р-ВК			
						Проект реконструкции жилого дома с прилегающей территорией, расположенного по адресу: г. Одесса,			
Изм.	Кол. уч.	Лист	№ док.	Подп.	Дата	Принципиальная схема системы водоснабжения	Стадия	Лист	Листов
Разраб.							РП	10	20
Проверил.									
ГИП									
ГАП									
Заказчик						План системы В-1, В-0, В-2, Т-3, Т-4 на отм. +6.900			

# Ст 1

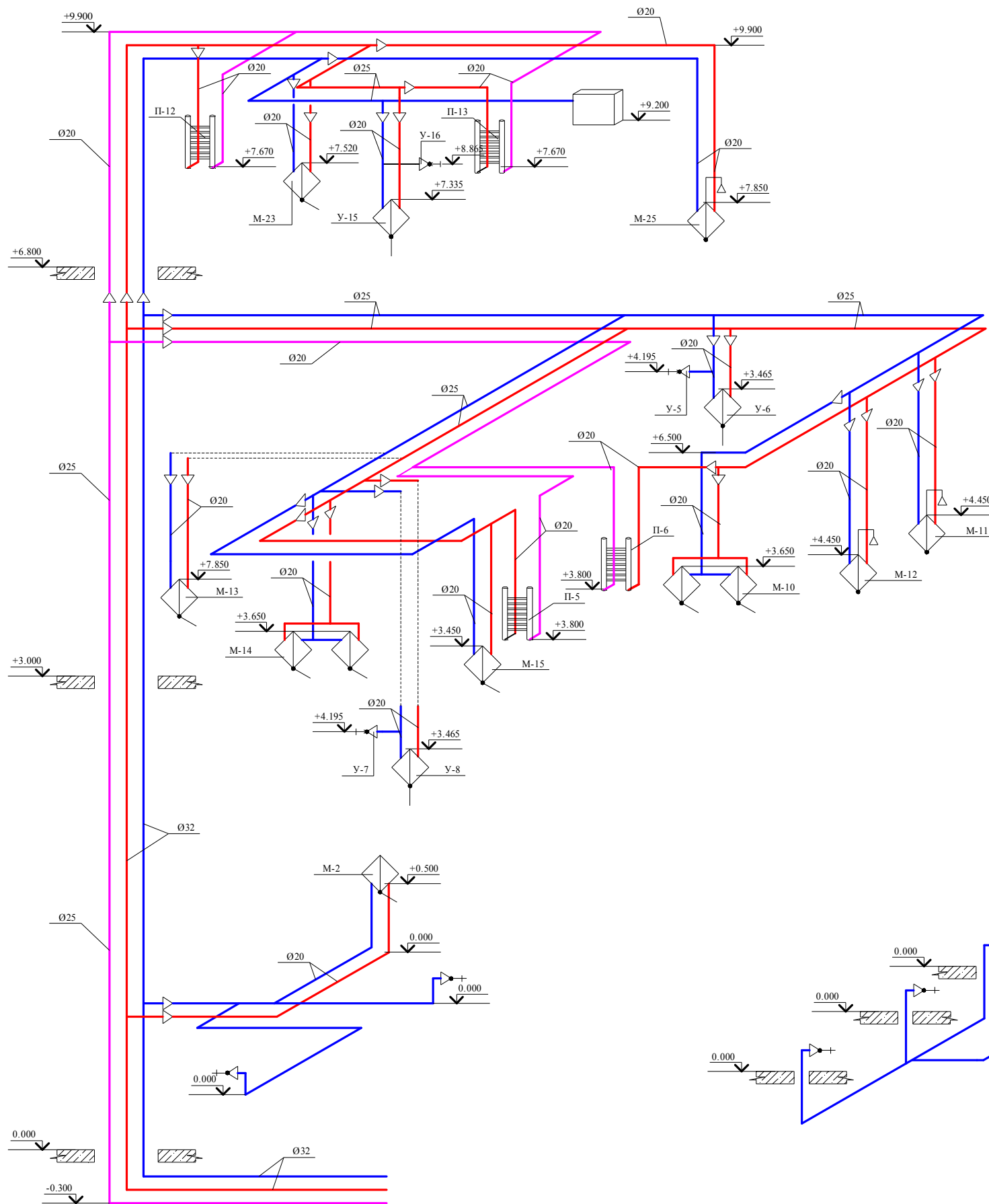
## Аксонометрия систем В-1, Т-3, Т-4 - Ст 1



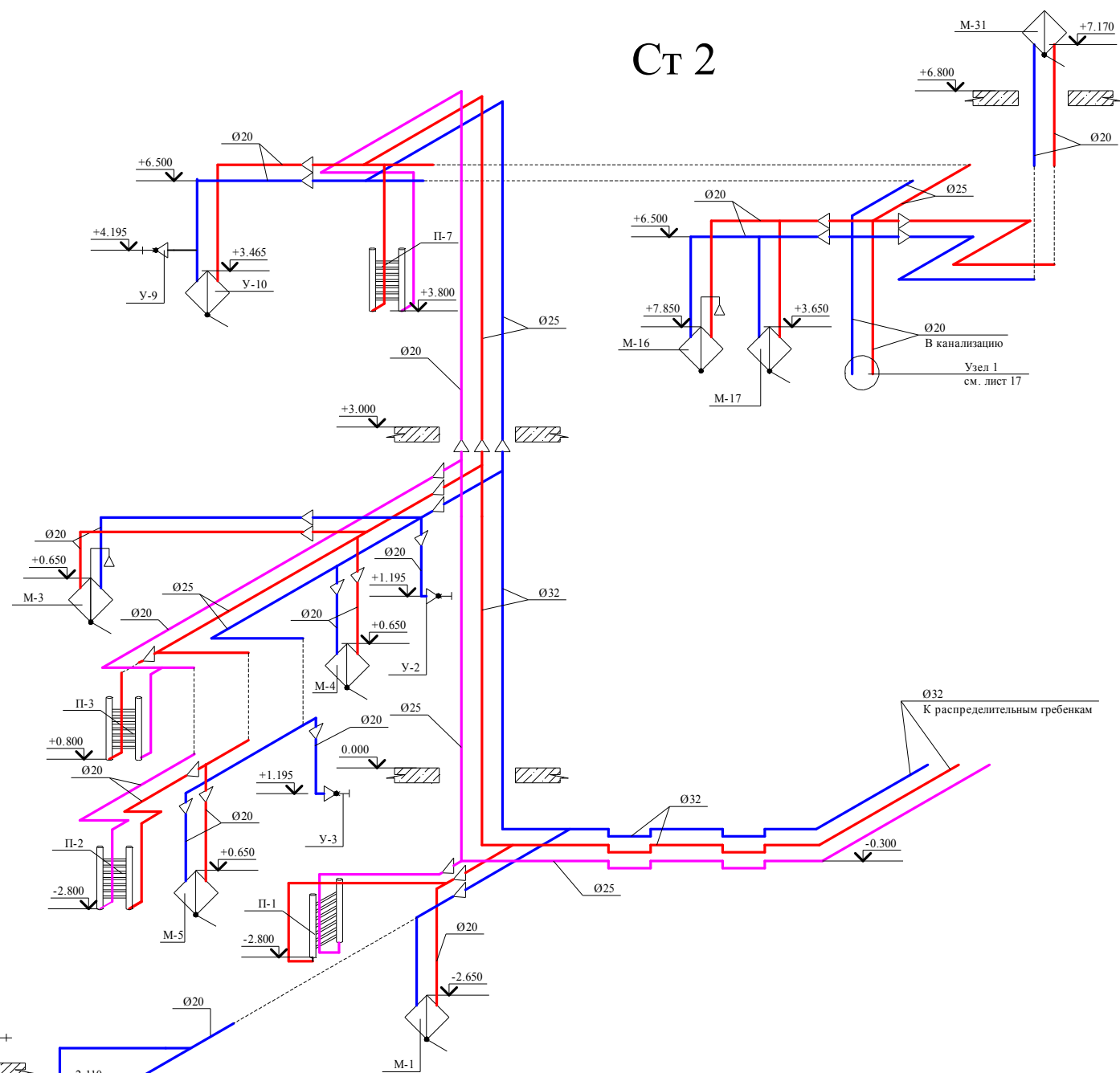
						415/15-15P-BK				
						Проект реконструкции жилого дома с прилегающей территорией, расположенного по адресу: г. Одесса,				
Изм.	Кол. уч.	Лист	№ док.	Подп.	Дата	Системы водоснабжения и водоотведения		Стадия	Лист	Листов
Разраб.								РП	11	20
Проверил.										
ГИП										
ГАП						Аксонометрия систем В-1, Т-3, Т-4 - Ст 1				
Заказчик										

Ст 3

Аксонометрия систем В-1, Т-3, Т-4

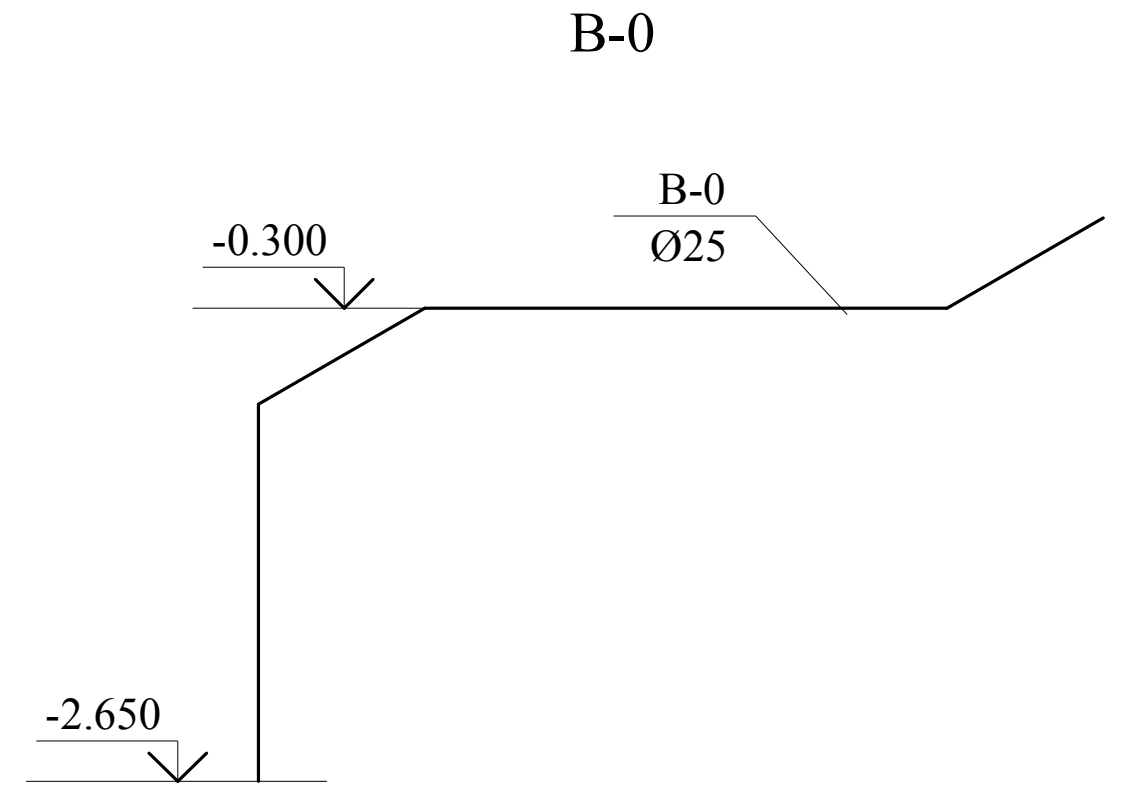
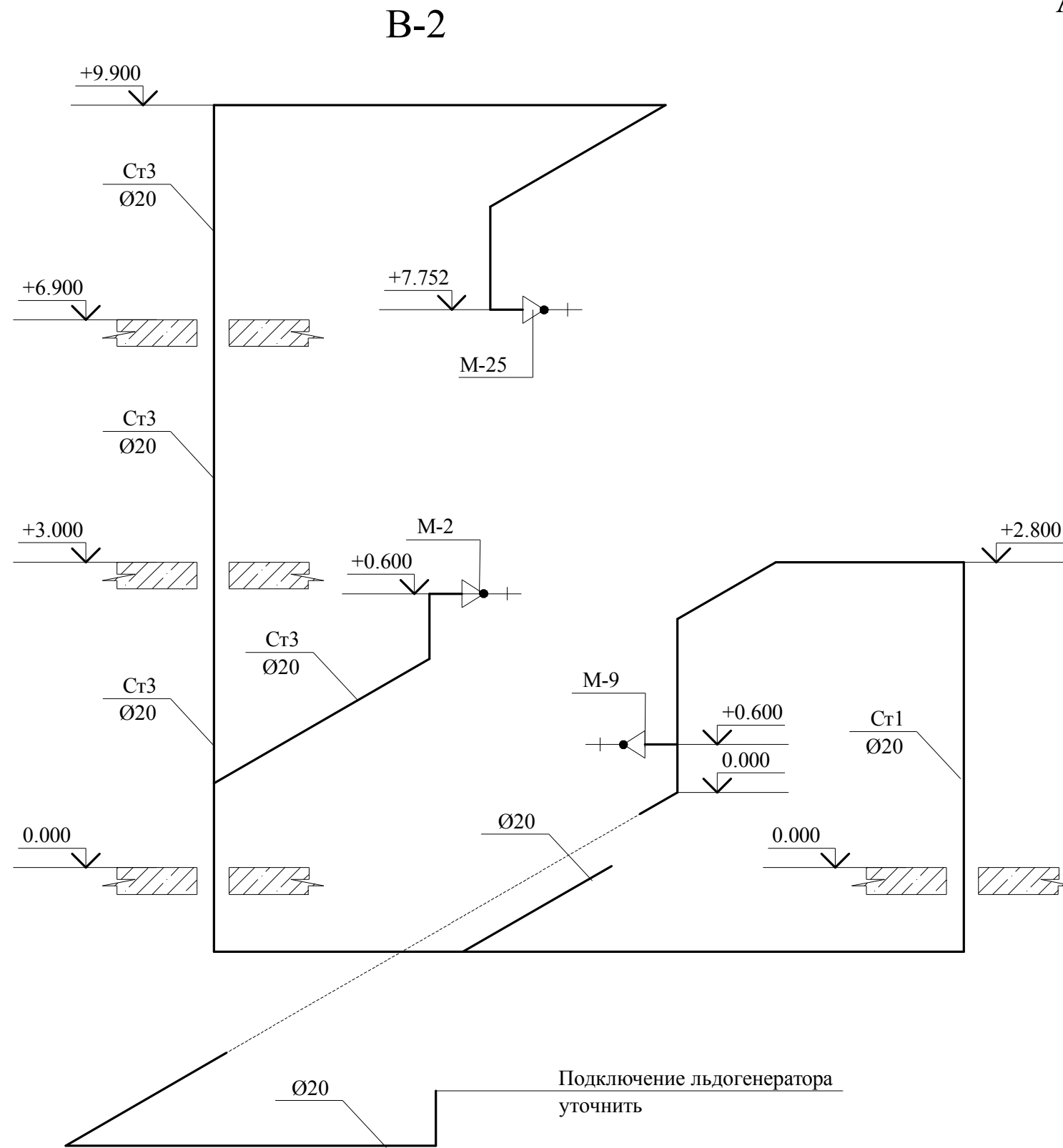


Ст 2



						415/15-15P-BK			
						Проект реконструкции жилого дома с прилегающей территорией, расположенного по адресу: г. Одесса,			
Изм.	Кол. уч.	Лист	№ док.	Подп.	Дата	Системы водоснабжения и водоотведения	Стадия	Лист	Листов
Разраб.							РП	12	20
Проверил.									
ГИП						Аксонометрия систем В-1, Т-3, Т-4 - Ст 2, Ст 3			
ГАП									
Заказчик									

# Аксонометрия системы В-0, В-2

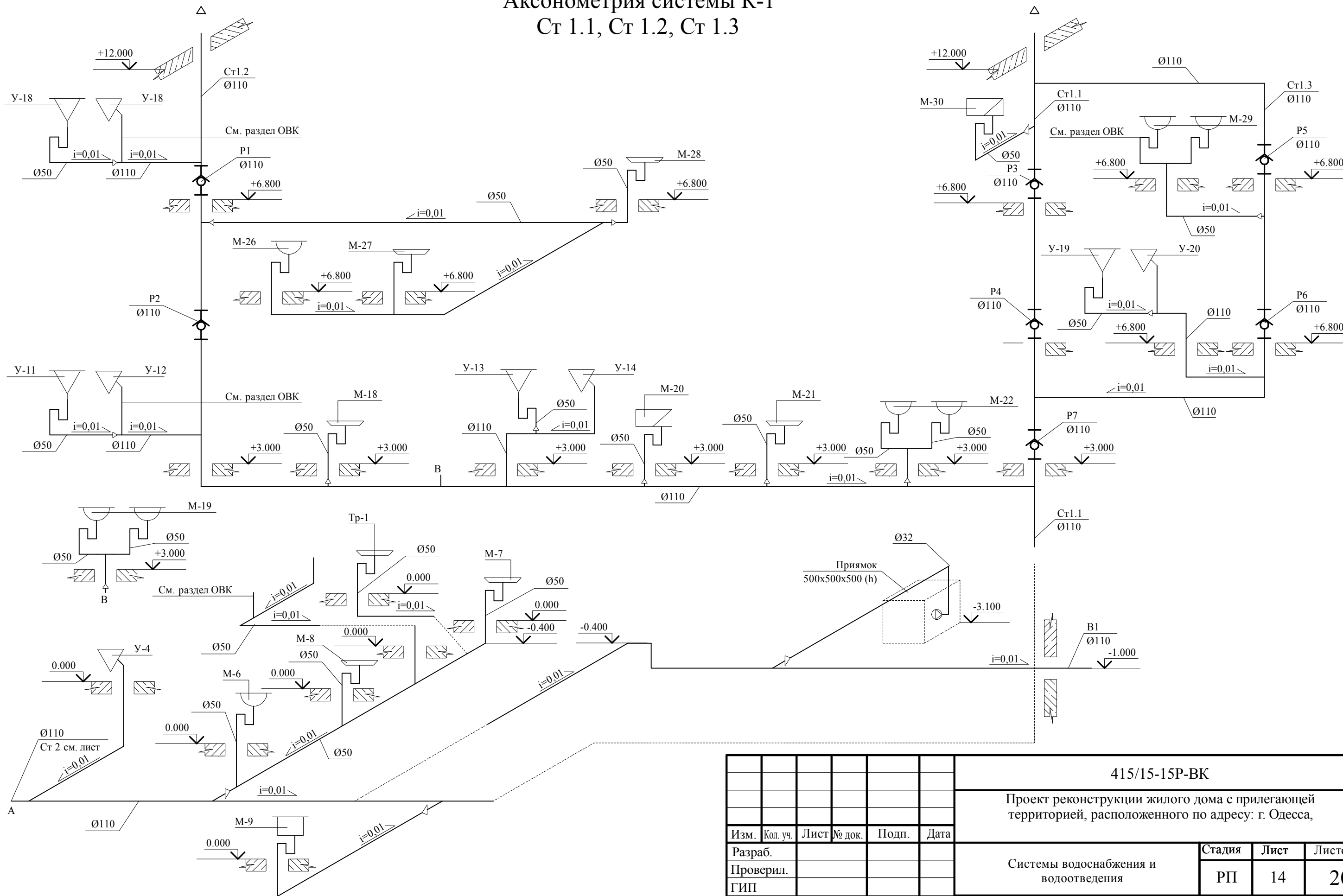


						415/15-15Р-ВК		
						Проект реконструкции жилого дома с прилегающей территорией, расположенного по адресу: г. Одесса,		
Изм.	Кол. уч.	Лист	№ док.	Подп.	Дата			
Разраб.						Системы водоснабжения и водоотведения		Стадия
Проверил.								Лист
ГИП								РП
ГАП								13
						Аксонометрия системы В-0, В-2		Листов
								20
Заказчик								

Ст 1.2

Аксонометрия системы К-1  
Ст 1.1, Ст 1.2, Ст 1.3

Ст 1.1/Ст 1.3

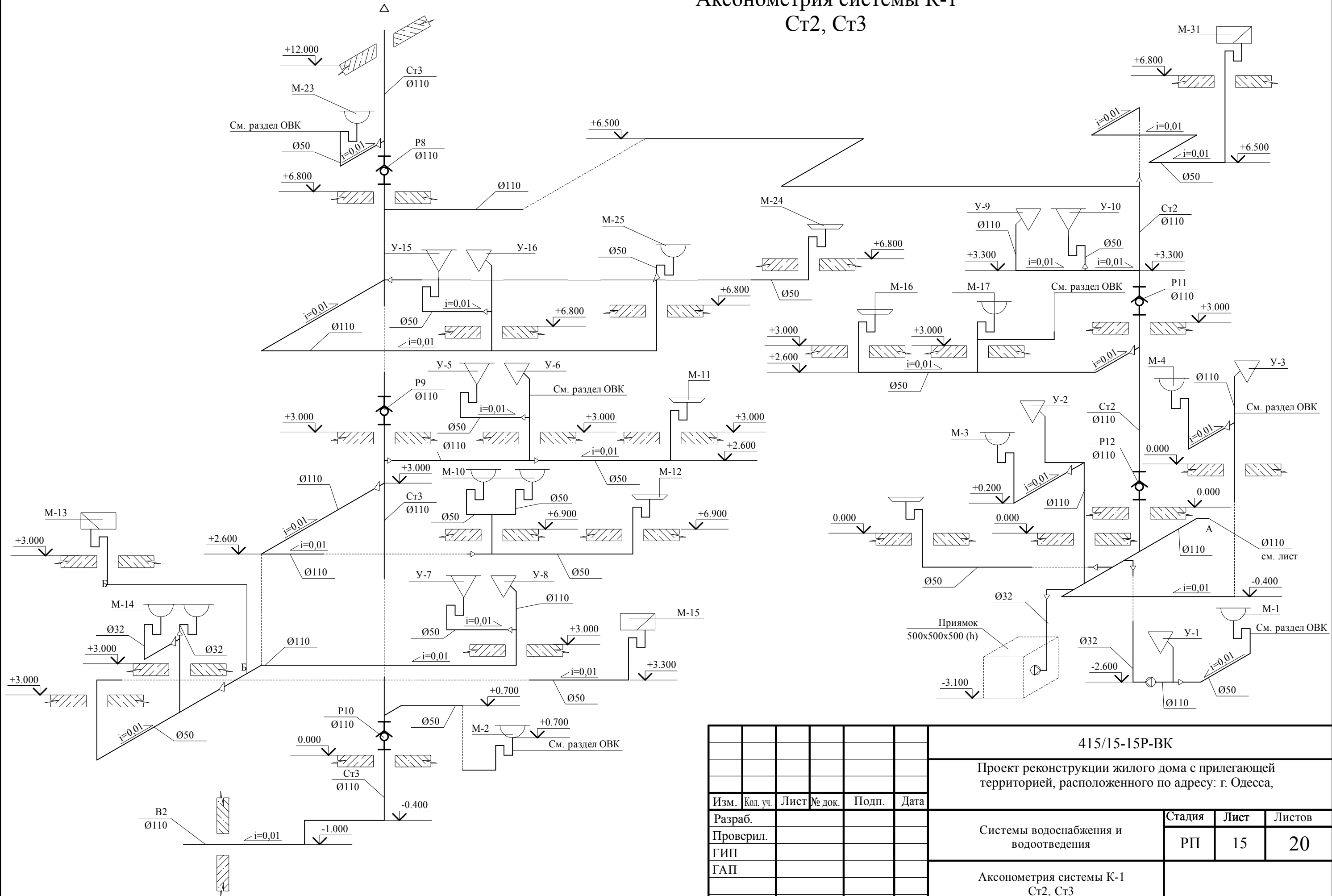


						415/15-15P-BK		
						Проект реконструкции жилого дома с прилегающей территорией, расположенного по адресу: г. Одесса,		
Изм.	Кол. уч.	Лист	№ док.	Подп.	Дата			
Разраб.						Системы водоснабжения и водоотведения		Стадия
Проверил.								Лист
ГИП								Листов
ГАП								
Заказчик						Аксонометрия системы К-1 Ст 1.1, Ст 1.2, Ст 1.3		
						РП	14	20

Ст 3

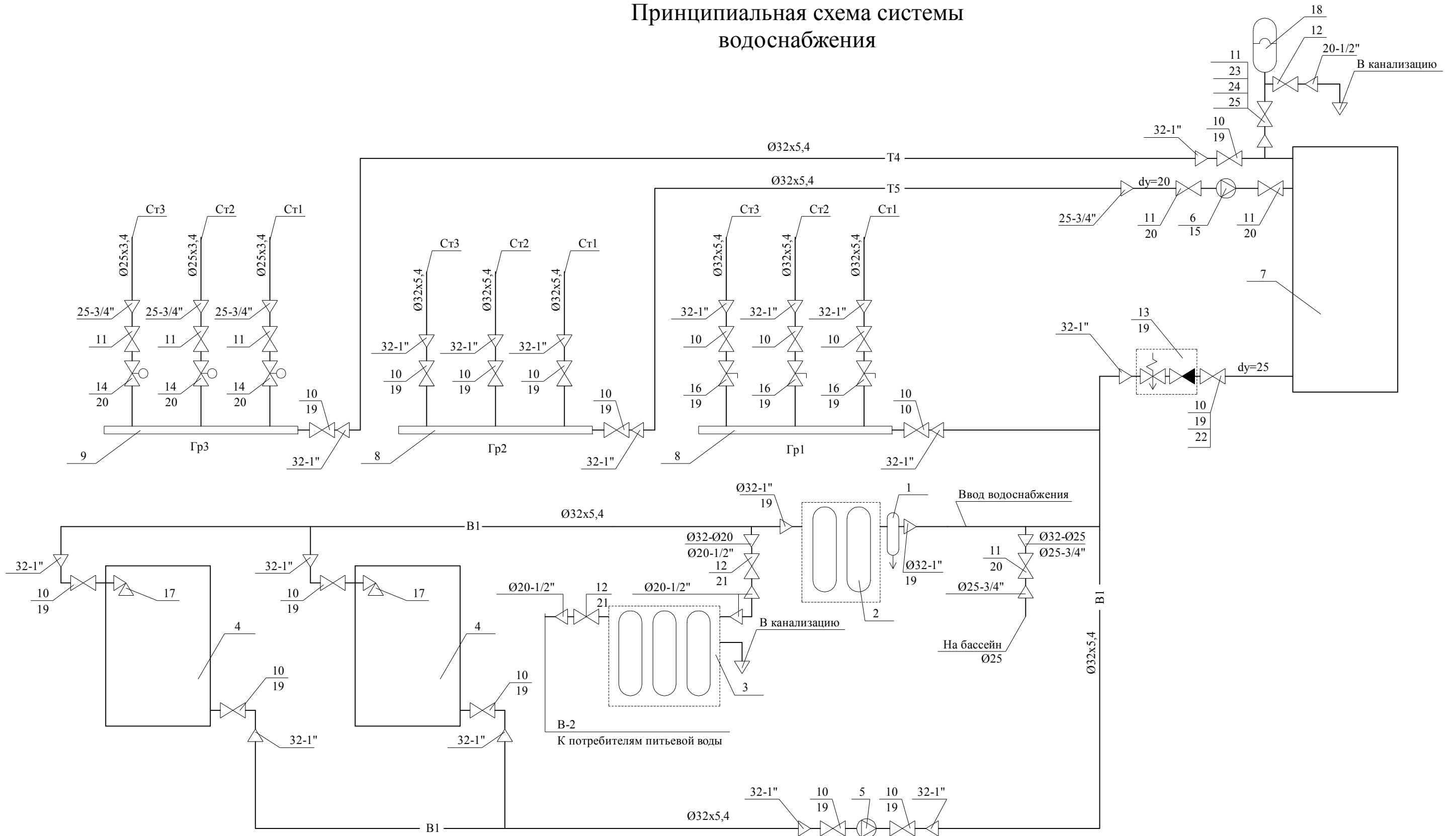
Аксонометрия системы К-1  
Ст2, Ст3

Ст 2



						415/15-15P-BK		
						Проект реконструкции жилого дома с прилегающей территорией, расположенного по адресу: г. Одесса,		
Изм.	Кол. уч.	Лист	№ док.	Подп.	Дата			
Разраб.						Системы водоснабжения и водоотведения		Стадия
Проверил.								РП
ГИП								Лист
ГАП								Листов
						Аксонометрия системы К-1 Ст2, Ст3		
Заказчик								20

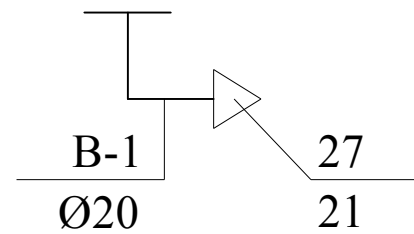
# Принципиальная схема системы водоснабжения



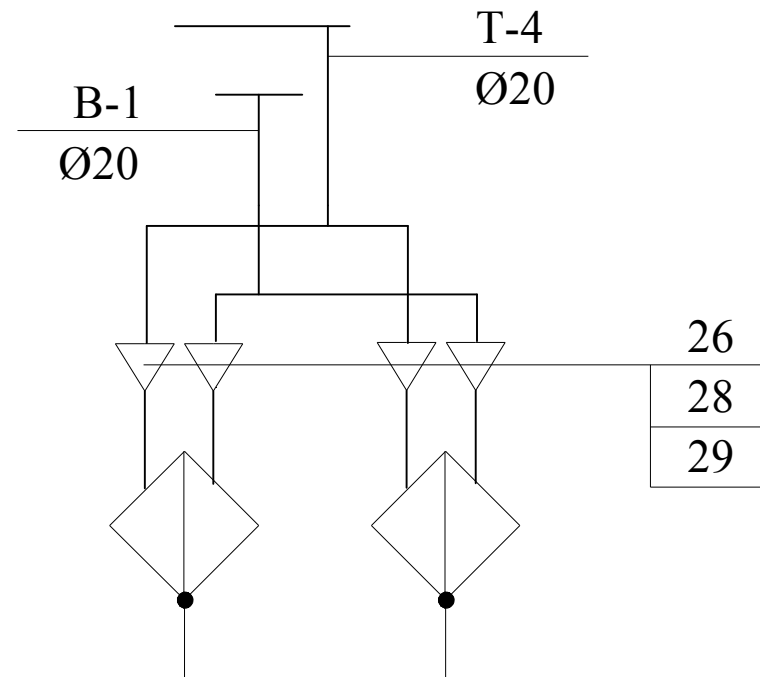
415/15-15P-ВК					
Проект реконструкции жилого дома с прилегающей территорией, расположенного по адресу: г. Одесса,					
Изм.	Кол. уч.	Лист	№ док.	Подп.	Дата
Разраб.					
Проверил.					
ГИП					
ГАП					
Заказчик					
Системы водоснабжения и водоотведения				Стадия	Лист
Принципиальная схема системы водоснабжения				РП	16
				Листов	20



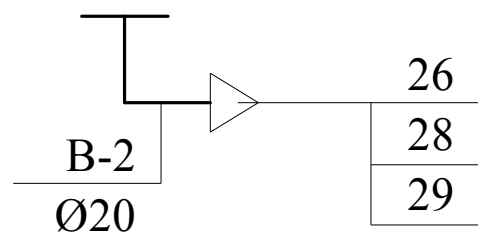
Принципиальная схема подключений  
У-1, У-2, У-3, У-4, У-6,  
У-8, У-9, У-12, У-13, У-16,  
У-18, У-20



Принципиальная схема подключений  
М-10, М-14, М-19,  
М-22, М-24, М-29

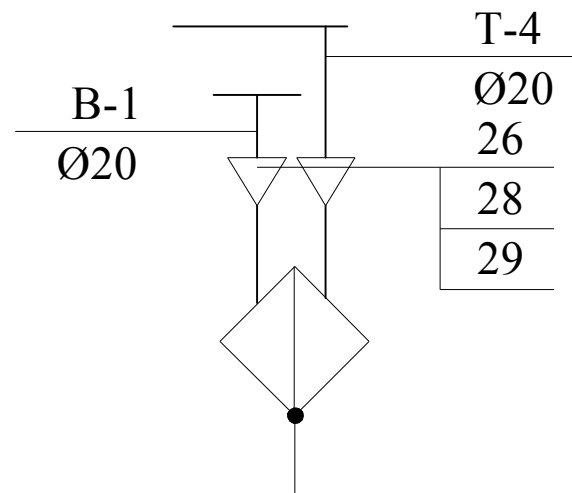


Принципиальная схема подключений  
М-2, М-9, М-25,

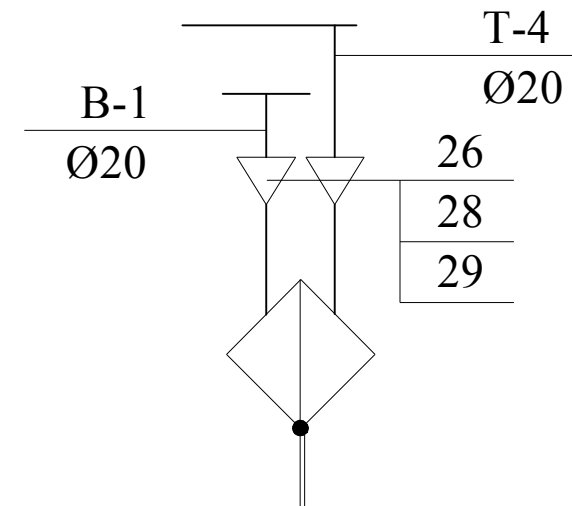


## Принципиальная схема подключений приборов

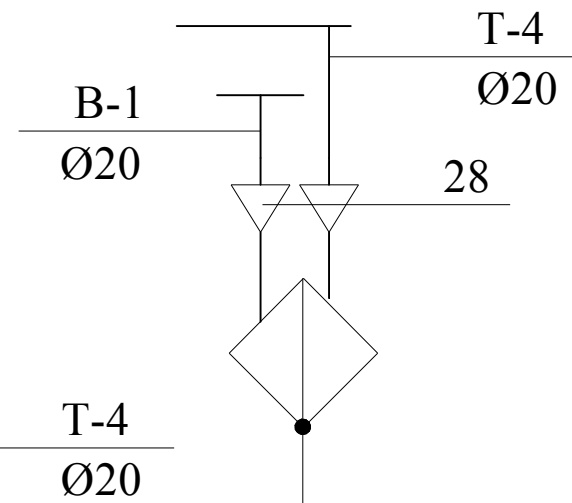
Принципиальная схема подключений  
У-5, У-7, У-10, У-14,  
У-15, У-17, У-19



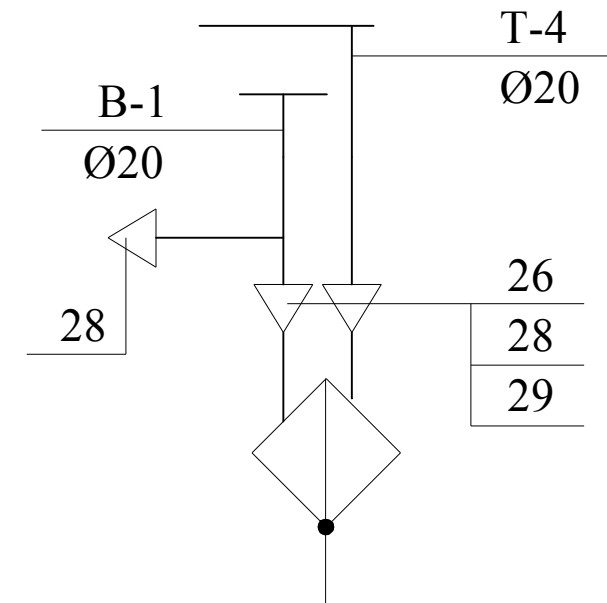
Принципиальная схема подключений  
М-1, М-2, М-5, М-6, М-17  
М-23, М-25, М-27, М-28



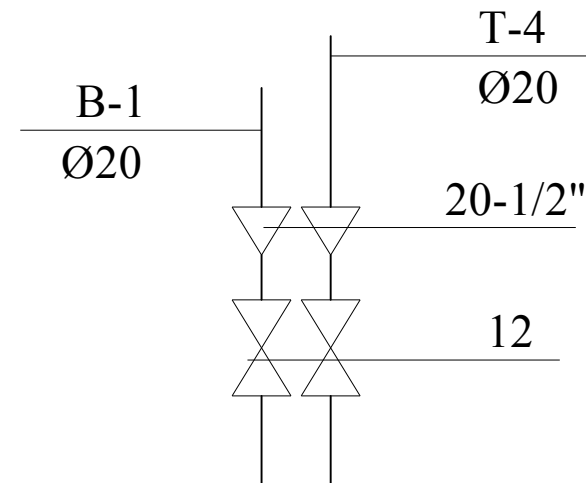
Принципиальная схема подключений  
М-3, М-7, М-8, М-11, М-12  
М-16, М-17, М-23, М-25,  
М-27, М-28



Принципиальная схема подключений  
М-9



Узел 1



						415/15-15P-BK		
						Проект реконструкции жилого дома с прилегающей территорией, расположенного по адресу: г. Одесса,		
Изм.	Кол. уч.	Лист	№ док.	Подп.	Дата			
Разраб.						Системы водоснабжения и водоотведения		Стадия
Проверил.								Лист
ГИП								Листов
ГАП								
						Принципиальная схема подключения приборов		
Заказчик								РП
								17
								20

Поизция	Наименование и техническая характеристика	Тип, марка, обозначения документа, опросного листа	Код оборудования, пр-ва, материала	Завод производитель	Ед. изм.	Кол-во	Вес ед., кг	Примечание
1	2	3	4	5	6	7	8	9
<b>Система водоснабжения В-0, В-1, В-2, Т-4, Т-5</b>								
<u>Оборудование</u>								
1	Фильтр механической очистки	FF06-1AA		Honeywell	шт.	1		
2	Установка умягчения воды	WSA 0844S			шт.	1		
3	Фильтр обратного осмоса	Aqualine RO-300			шт.	1		
4	Емкость для воды V=2000 л.	V-2000		Еврокуб	шт.	1		
5	Насос водоснабжения G=2,64 м3/ч, H=8,75 м. вод.ст.	MQ-45		Grundfoss	шт.	1		
6	Бойлер косвенного нагрева	SU-400		Buderus	шт.	1		
7	Насос циркуляции ГВС G=1,48 м3/ч, H=5 м. вод. ст.	UPS 25-80 N		Grundfoss	шт.	1		
8	Гребенка распределительная 1"х1"-3				шт.	2		
9	Гребенка распределительная 1"х3/4"-3				шт.	1		
	Генератор тумана	Вдох-Гова 12 ВД		Вход-Нова	шт.	1		
<u>Трубопроводы и изоляция</u>								
	Труба полипропиленовая	PN20 20x3,4		Pilsa	м.п.	680		
	Труба полипропиленовая	PN20 25x4,3		Pilsa	м.п.	220		
	Труба полипропиленовая	PN20 32x5,4		Pilsa	м.п.	180		
	Изолятор трубный	22/6		Izoflex	м.п.	680		
	Изолятор трубный	28/6		Izoflex	м.п.	220		
	Изолятор трубный	35/6		Izoflex	м.п.	180		

						415/15-15P-ВК				
						Проект реконструкции жилого дома с прилегающей территорией, расположенного по адресу: г. Одесса,				
Изм.	Кол. уч.	Лист	№ док.	Подп.	Дата	Системы отопления, вентиляции и кондиционирования		Стадия	Лист	Листов
Разраб.								РП	18	20
Проверил.						Спецификация (Начало)				
ГИП										
ГАП										
Заказчик										

1	2	3	4	5	6	7	8	9
	<u>Запорная арматура</u>							
10	Кран шаровый полнопроходной вн/нар	1 "			шт.	17		
11	Кран шаровый полнопроходной вн/нар	3/4"			шт.	6		
12	Кран шаровый полнопроходной вн/нар	1/2"			шт.	6		
13	группа безопасности ГВС 1" НР (до 500л)	1"	6925B.80PE	Meibes	шт.	1		
14	Клапан термостатический МТСV	3/4"	003Z0520	Danfoss	шт.	3		
15	Гайки под насос	1"	TMO 9681 2097	Grundfoss	шт.	1		
16	Клапан балансировочный LENO dn-25	1 "	003Z4003	Danfoss	шт.	3		
17	Кран поплавковый 1"	1"		F.A.R.G	шт.	2		
18	Бак расширительный	D 12		Reflex	шт.	1		
	<u>Фитинги</u>							
19	Соединитель прямой ("американка")	1"		Grandini	шт.	15		
20	Соединитель прямой ("американка")	3/4"		Grandini	шт.	4		
21	Соединитель прямой ("американка")	1/2"		Grandini	шт.	15		
22	Ниппель	3/4"		Grandini	шт.	3		
23	Ниппель	1/2"		Grandini	шт.	2		
24	Тройник	1"x1/2"x1"		Grandini	шт.	1		
25	Тройник	1"x3/4"x1"		Grandini	шт.	1		
	Муфта переходная прямая нар. резьба	32x1"			шт.	17		
	Муфта переходная прямая нар. резьба	25x3/4"			шт.	5		
	Муфта переходная прямая нар. резьба	20x1/2"			шт.	5		
	<u>Подключение приборов</u>							
26	Шланг армированный	ВН 1/2"x3/8" L=0,5м			шт.	61		
27	Муфта комбинированная угловая с креплением к стене	НР 20-1/2"		Pilsa	шт.	12		
28	Муфта комбинированная угловая с креплением к стене	ВР 20-1/2"		Pilsa	шт.	84		
29	Кран установочный				шт.	62		

Изм.	Кол. уч.	Лист	№ док.	Подп.	Дата

Спецификация (Продолжение)

