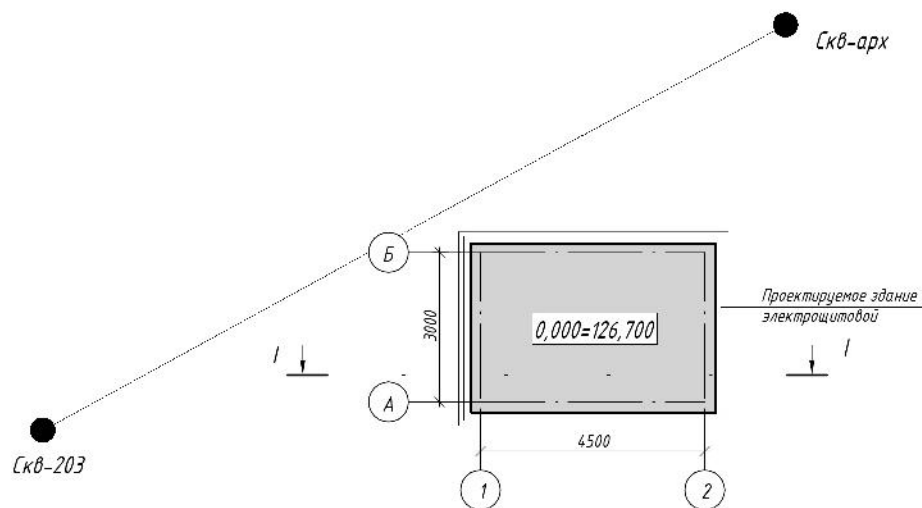
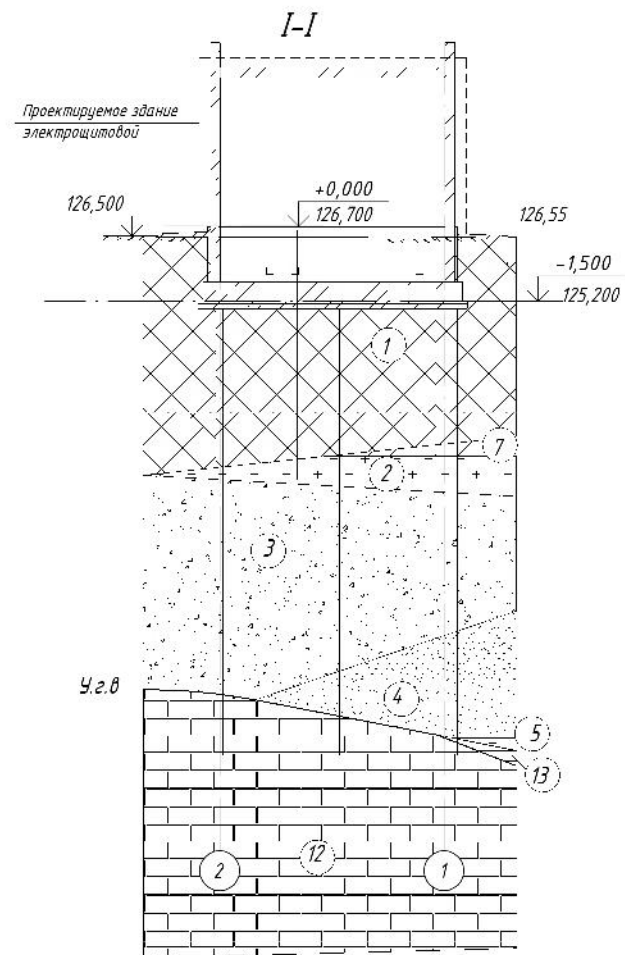


Схема расположения скважин



1. Насыпной грунт, $R_0=80$ кПа
2. Пески пылеватые, средней плотности $E=19$ МПа, $\varphi=30$ град., $C=4,2$ кПа
3. Песок мелкий средней плотности, водонасыщенный $E=21$ МПа, $\varphi=31$ град., $C=2$ кПа
4. Пески средней крупности, средней плотности $E=23$ МПа, $\varphi=31$ град., $C=1,2$ кПа
5. Пески гравелистые, средней плотности $E=28$ МПа, $\varphi=34$ град., $C=0$ кПа
6. Суглинки мягкопластичные, прослоями текучепластичные $E=13$ МПа, $\varphi=19$ град., $C=18$ кПа
7. Суглинки тугопластичные $E=17$ МПа, $\varphi=20$ град., $C=31$ кПа
12. Известняки средней прочности и прочные $R_c=44$ МПа
13. Древесно щебнистые грунты с супесчано-суглинистым заполнителем $R_0=350$ кПа, $E=33$ МПа



Согласовано

Взам. инв. №

Подпись и дата

Инв. № подл.

Схема расположения свай

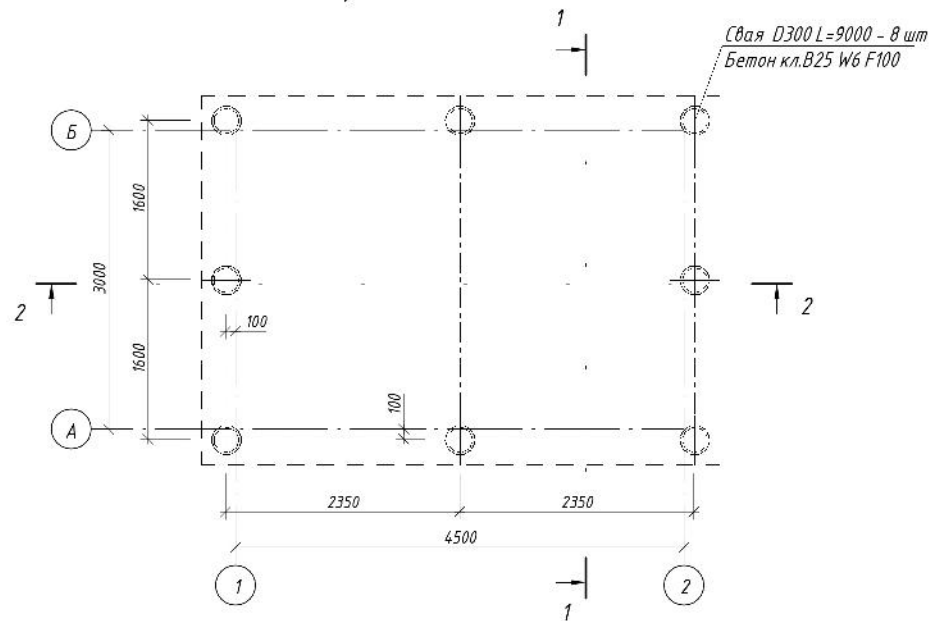
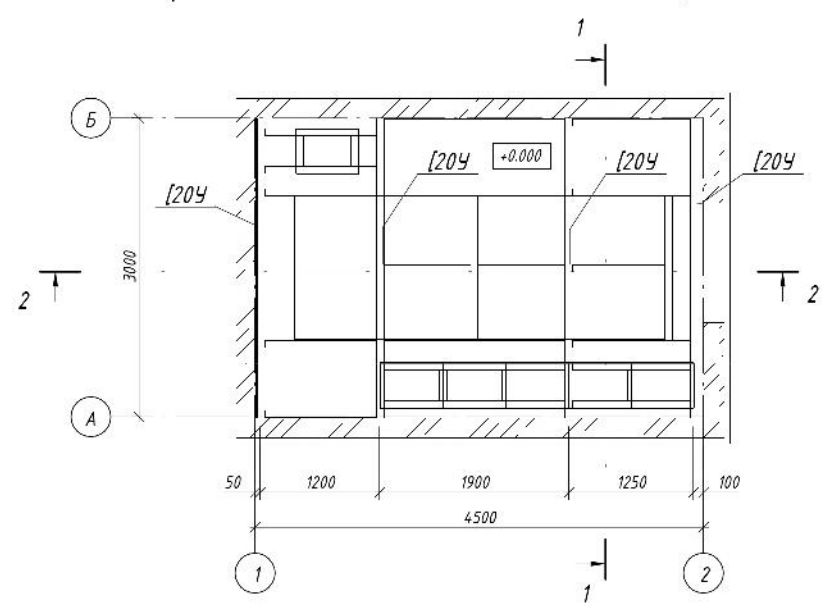
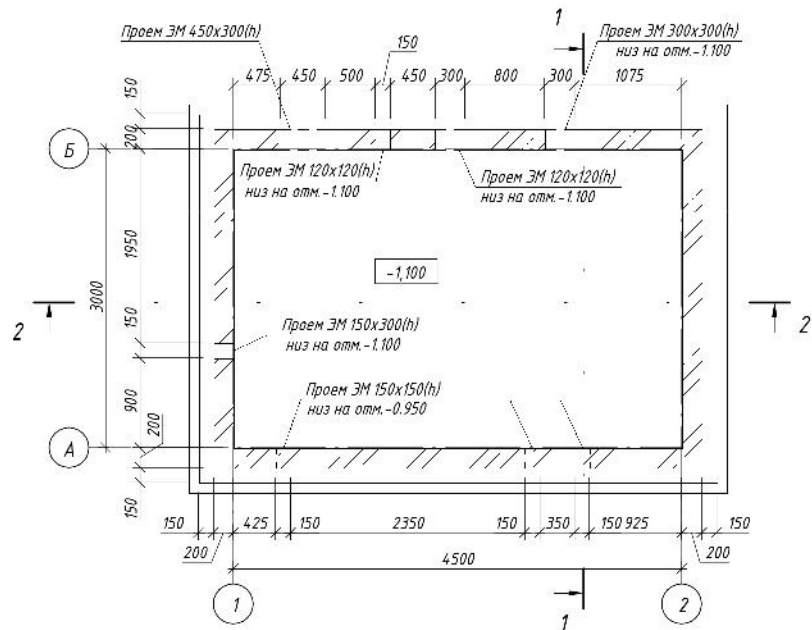


Схема расположения мет. балок на отм. +0,000



План на отм. -1.100



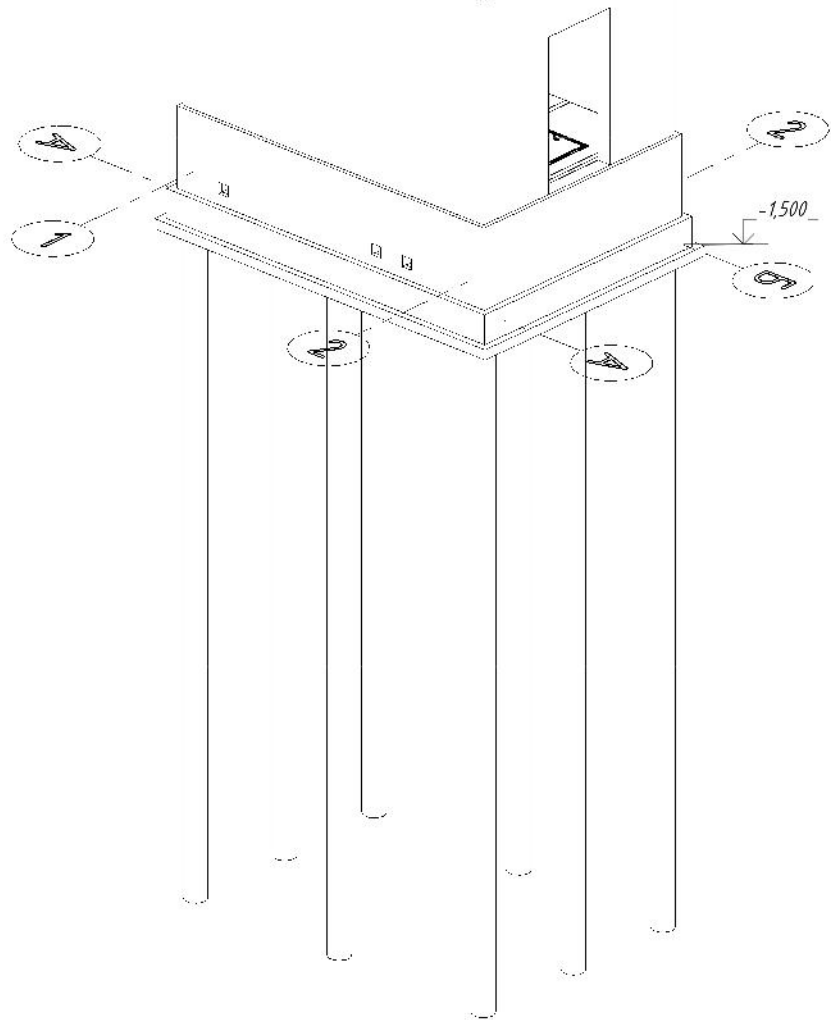
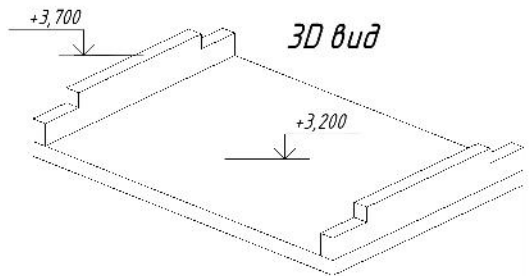
Примечания:
1. Разрезы 1-1, 2-2 представлены на л.4

Согласовано

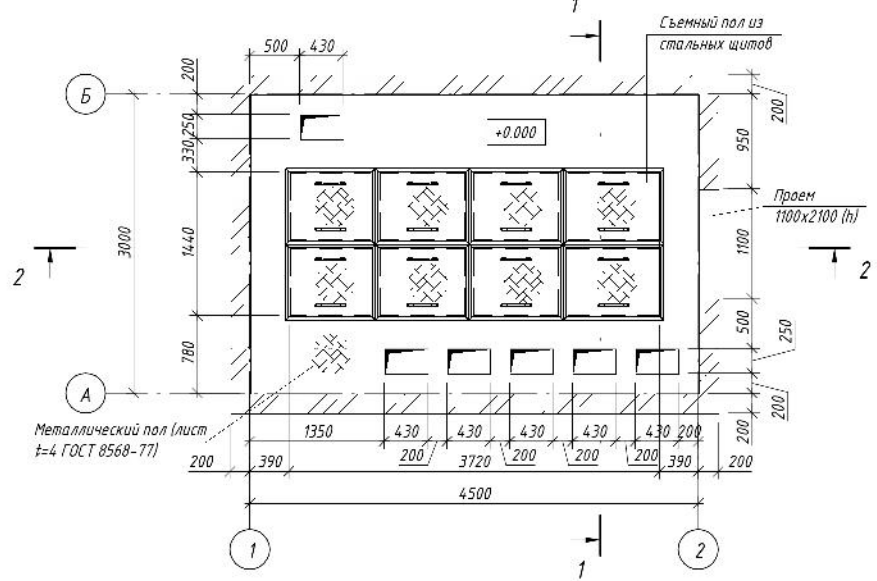
Взам. инв. №

Подпись и дата

Инв. № подл.



План на отм. 0.000



Примечания:
1. Разрезы 1-1, 2-2 представлены на л.4

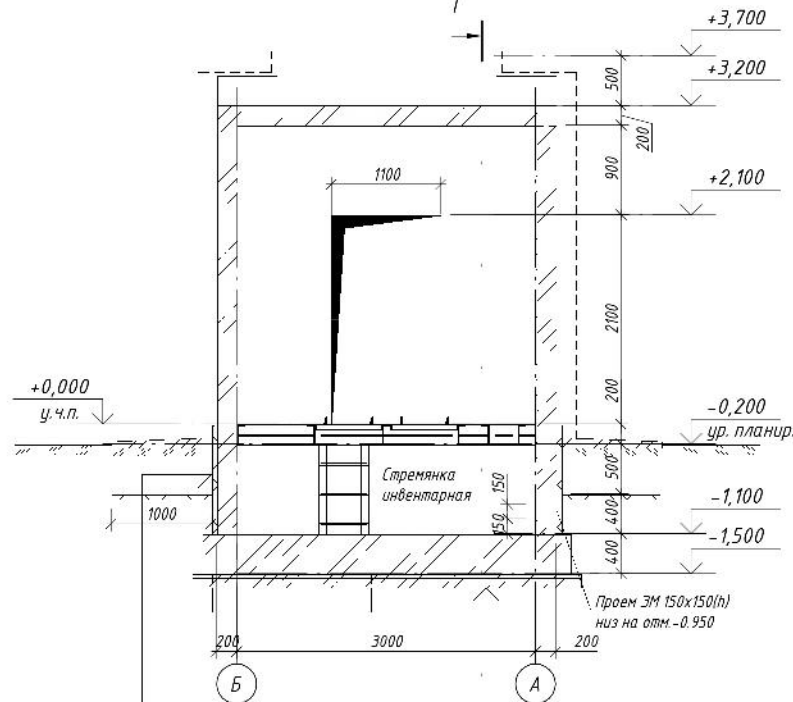
Согласовано

Взам. инв. №

Подпись и дата

Инв. № подл.

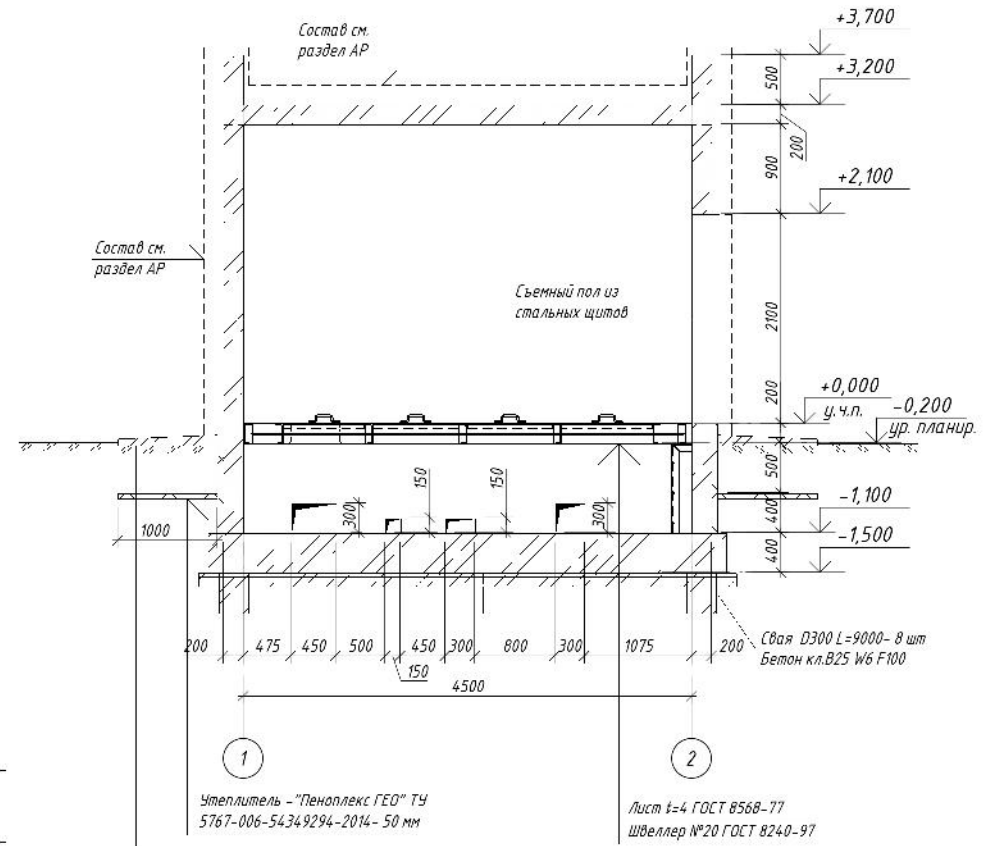
Разрез 1-1



Ж/б плита из бетона кл.В25 W6 F100 - 400 мм
 Стяжка из цем.-песч. раствора М150 - 30 мм
 Гидроизоляция - "Техноэласт ЭПП" ТУ 5774-003-00287852-99 в 2 слоя
 Подготовка из бетона кл. В15 - 100 мм

Ж/б стена из бетона кл.В25 W6 - 200 мм
 Гидроизоляция - "Техноэласт ЭПП" ТУ 5774-003-00287852-99 в 2 слоя
 Утеплитель - "Пеноплекс ГЕО" ТУ 5767-006-54349294-2014 - 100 мм

Разрез 2-2



Асфальт - 30 мм
 Бетон кл.В15 i=0.015 - 100 мм
 Песчано-гравийная смесь - 200 мм
 Уплотненный грунт

Утеплитель - "Пеноплекс ГЕО" ТУ 5767-006-54349294-2014 - 50 мм

Лист t=4 ГОСТ 8568-77 Швеллер №20 ГОСТ 8240-97

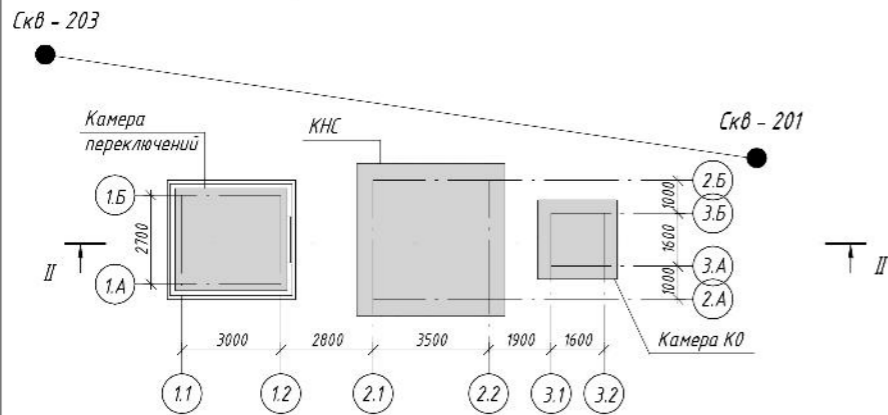
Согласовано

Взам. инв. №

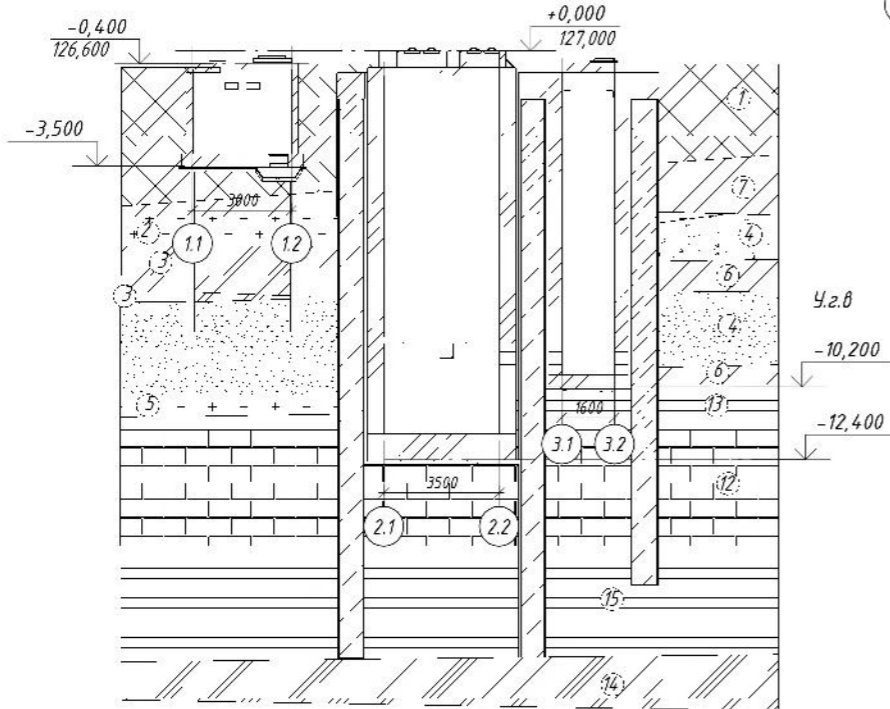
Подпись и дата

Инв. № подл.

Схема расположения скважин



Разрез II-II



1. Насыпной грунт, $R_0=80$ кПа
2. Пески пылеватые, средней плотности $E=19$ МПа, $\varphi=30$ град., $C=4,2$ кПа
3. Песок мелкий средней плотности, водонасыщенный $E=21$ МПа, $\varphi=31$ град., $C=2$ кПа
4. Пески средней крупности, средней плотности $E=23$ МПа, $\varphi=31$ град., $C=1,2$ кПа
5. Пески гравелистые, средней плотности $E=28$ МПа, $\varphi=34$ град., $C=0$ кПа
6. Суглинки мягкопластичные, прослоями текучепластичные $E=13$ МПа, $\varphi=19$ град., $C=18$ кПа
7. Суглинки тугопластичные $E=17$ МПа, $\varphi=20$ град., $C=31$ кПа
12. Известняки средней прочности и прочные $R_c=4,4$ МПа
13. Древяно щебнистые грунты с супесчано-суглинистым заполнителем $R_0=350$ кПа, $E=33$ МПа
14. Мергели малопрочные и средней прочности $R_c=16$ МПа
15. Глины (суглинки) твердые, прослоями полутвердые $E=46$ МПа, $\varphi=19$ град., $C=69$ кПа

Схема расположения стены в грунте

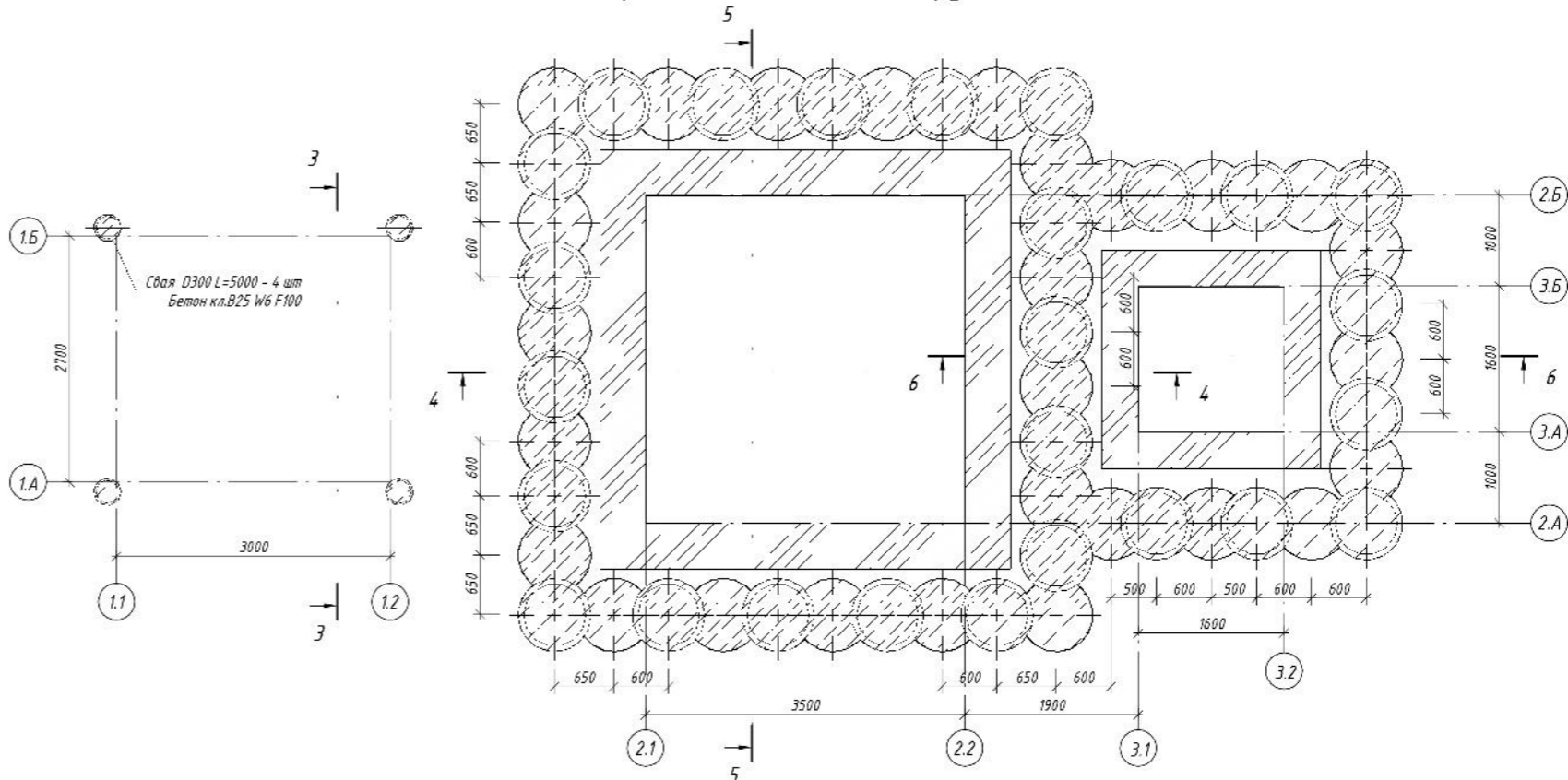
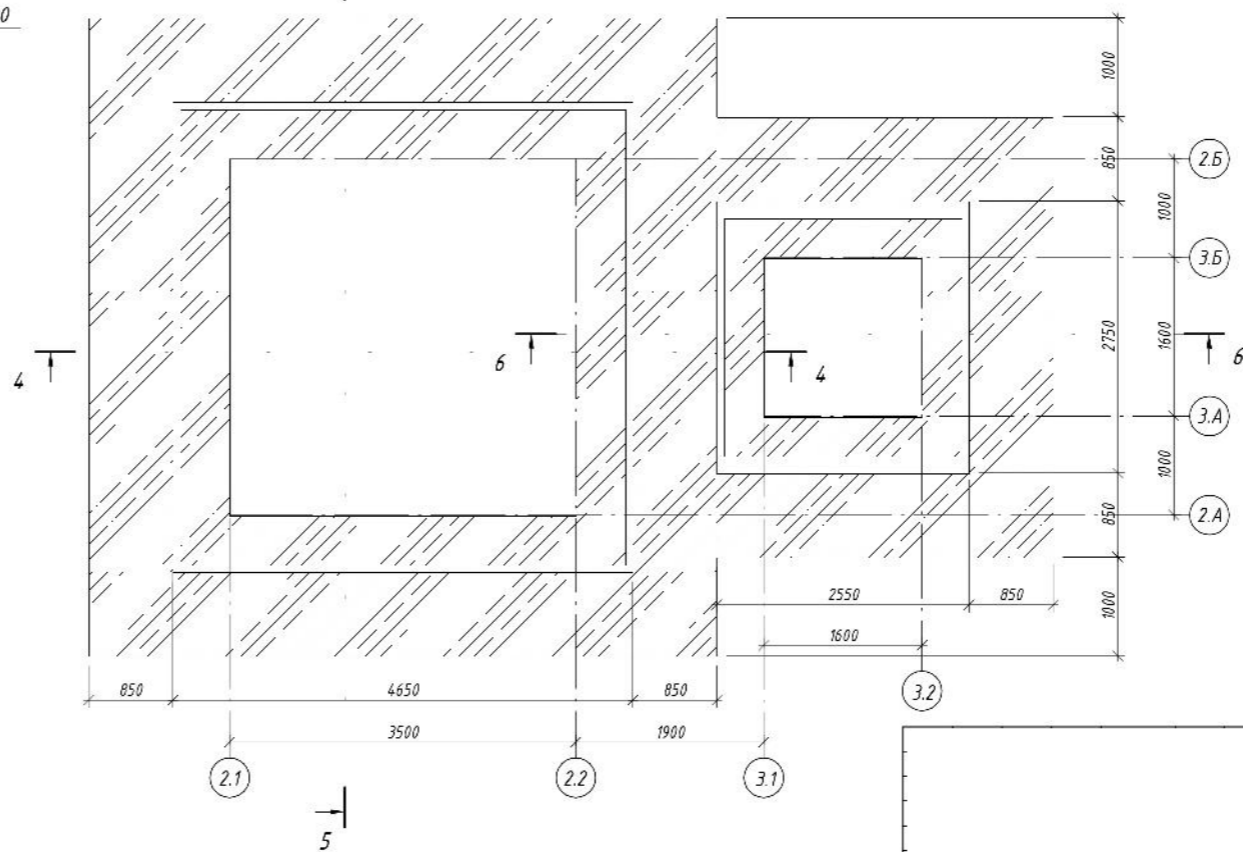


Схема расположения обвязочных балок



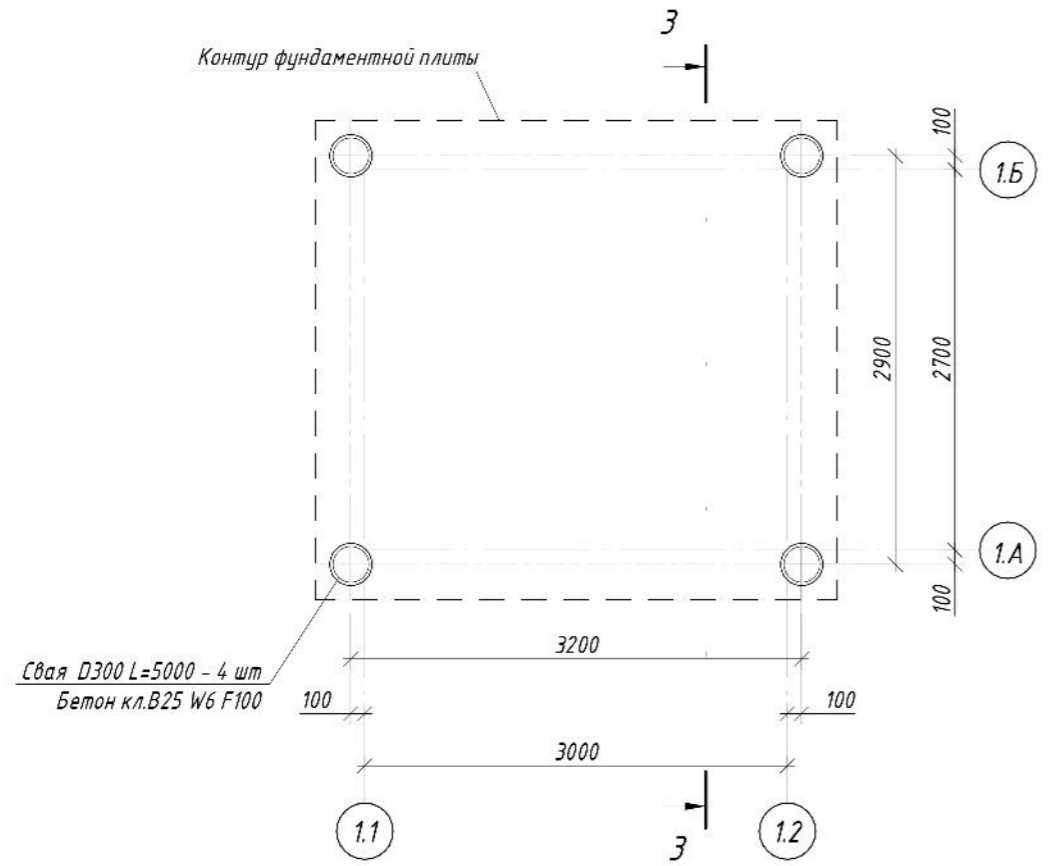
Согласовано

Взам. инв. №

Подпись и дата

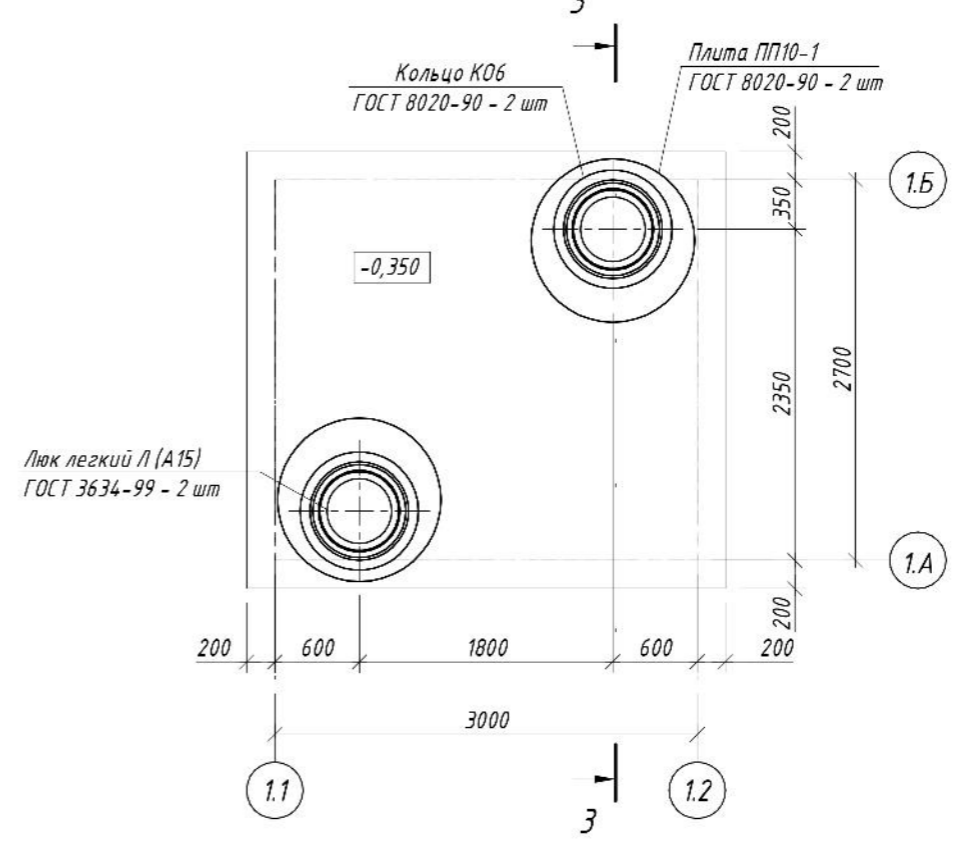
Инв. № подл.

Схема расположения свай

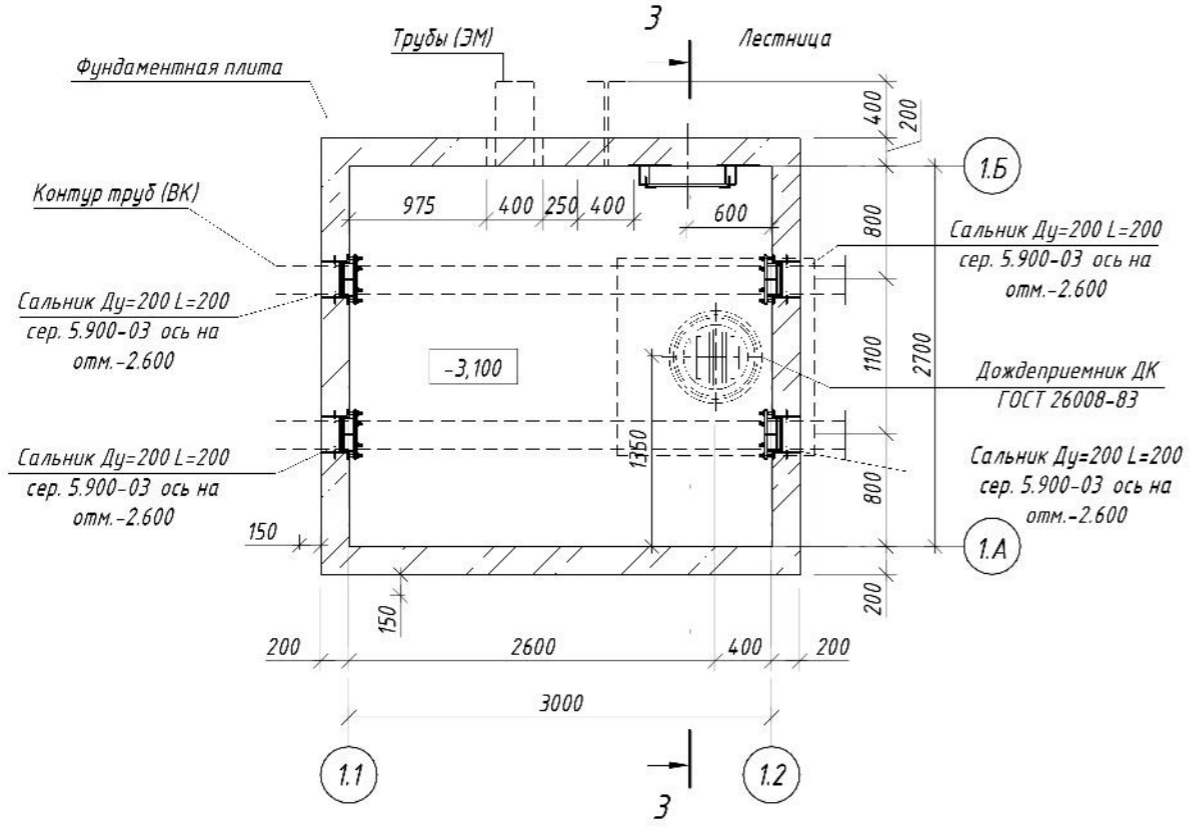


План на отм. -3.100

Схема расположения покрытия

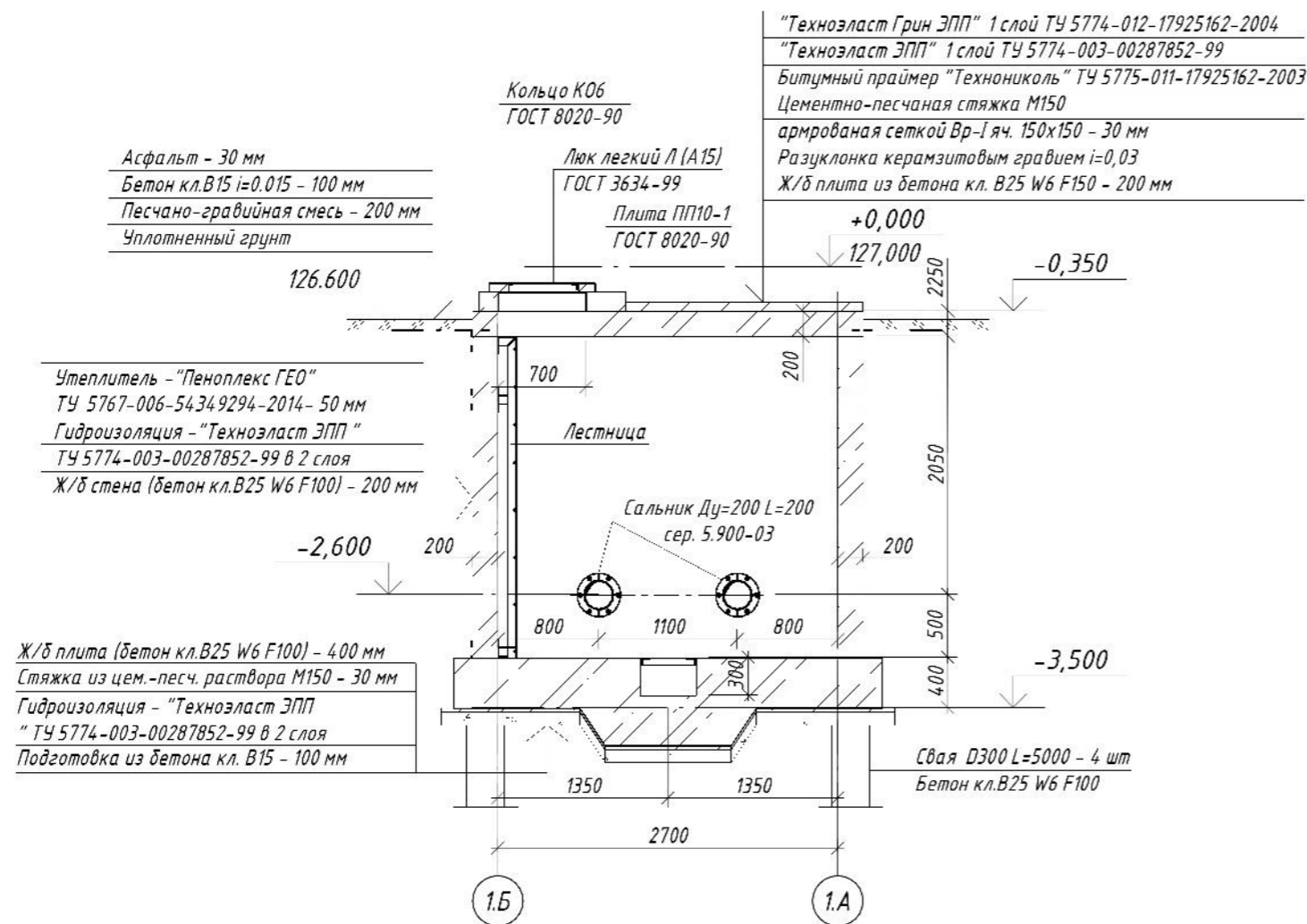


Согласовано	03.13	03.13
	8 ота.	9 ота.
Взам. инв. №	Ерошкин	Кочанов
	Инв. № подл.	
Подпись и дата		

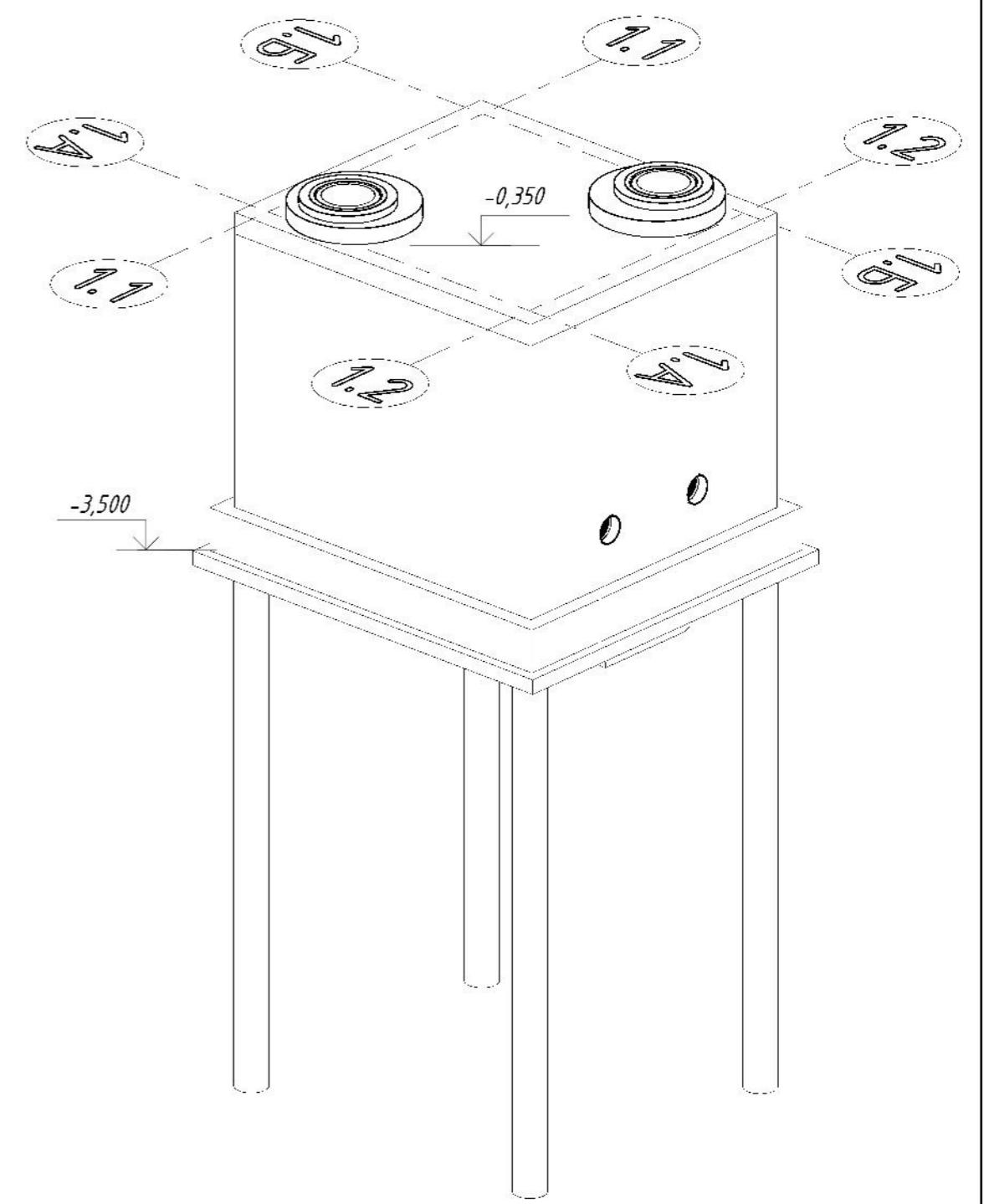


- Примечания:
1. Все отметки даны по бетону
 2. Разрез 3-3 представлен на л. 7

3-3



Камера переключений. 3D вид



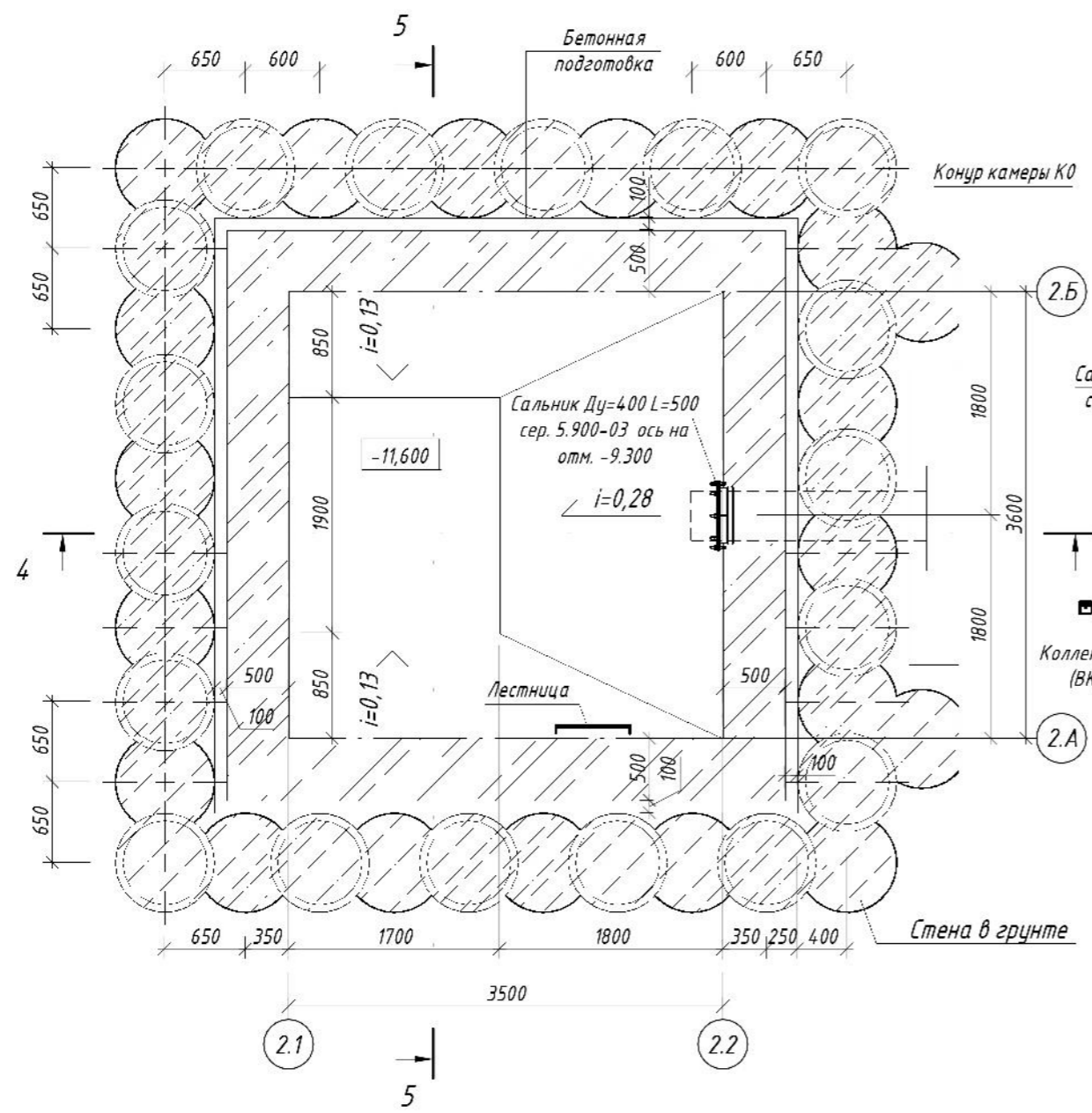
Согласовано

Инв. № подл.

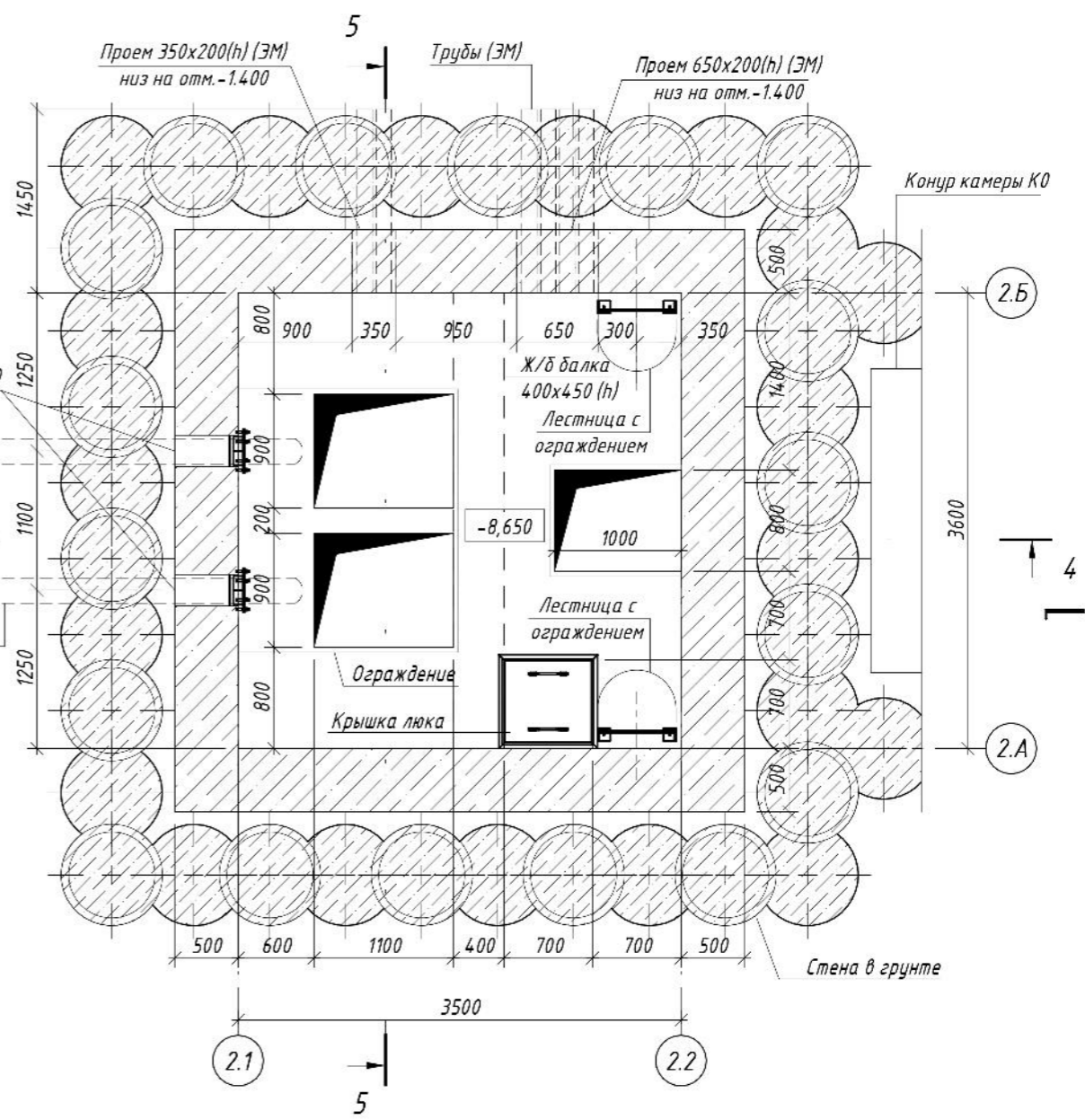
Подпись и дата

Взам. инв. №

План на отм. -11.600



План на отм. -8.650



- Примечания:
1. Все отметки даны по бетону
 2. Разрез 4-4 представлен на л. 9. Разрез 5-5 представлен на л. 10
 3. Проемы ЭМ в стенах заполнить цементно-песчаным раствором М150 после установки труб по заданию ТХ

Согласовано

Взам. инв. №

Подпись и дата

Инв. № подл.

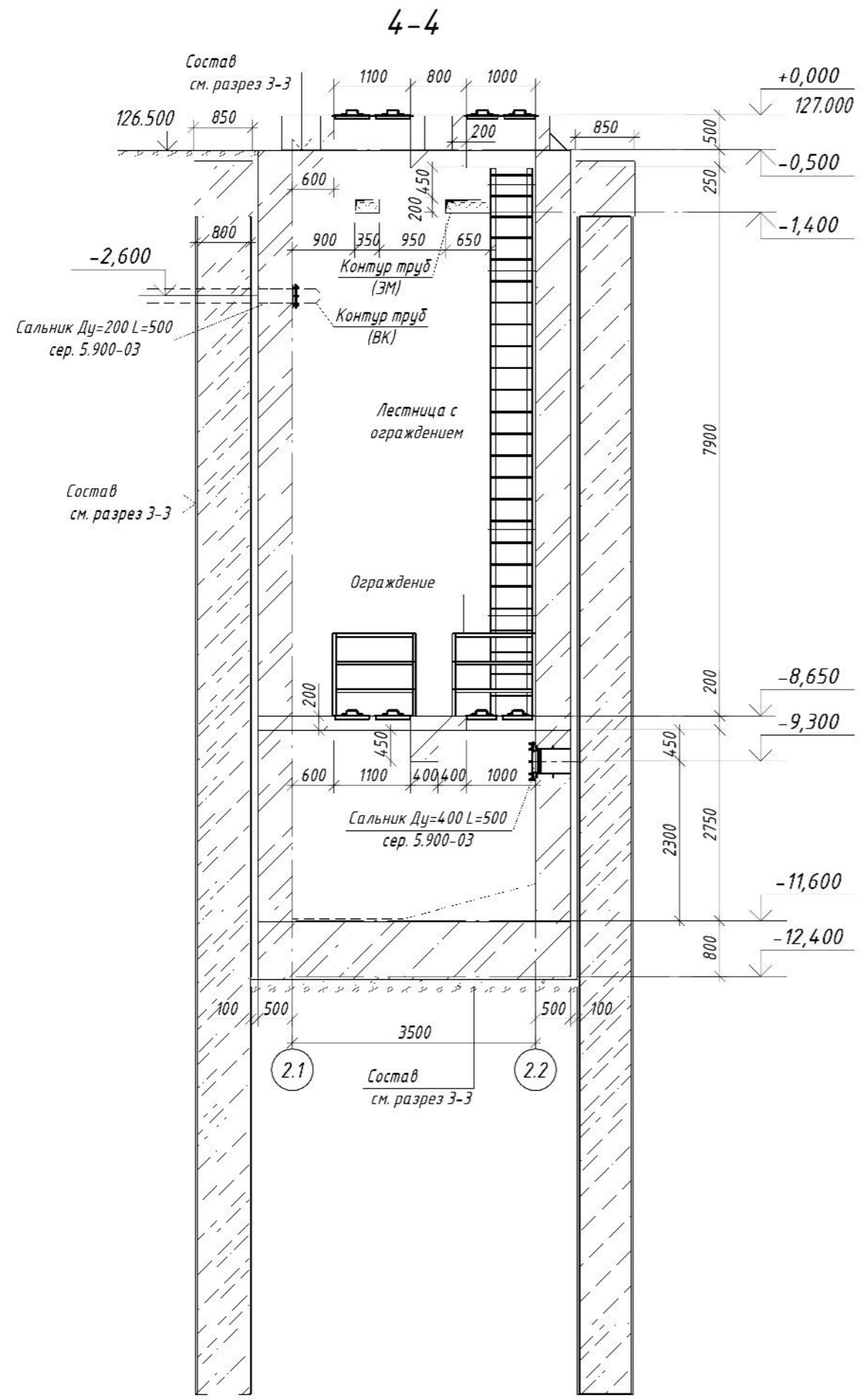
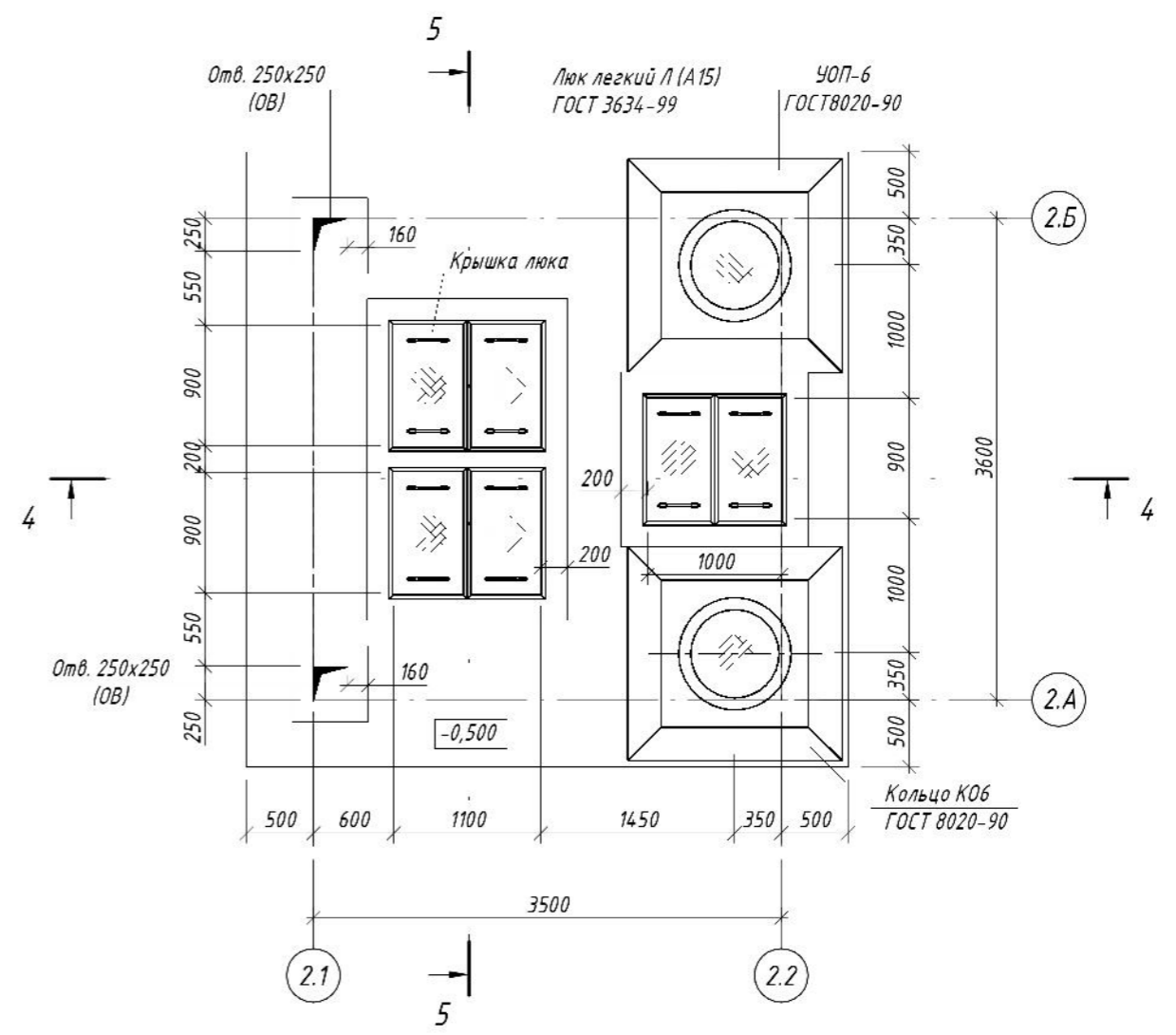


Схема расположения покрытия

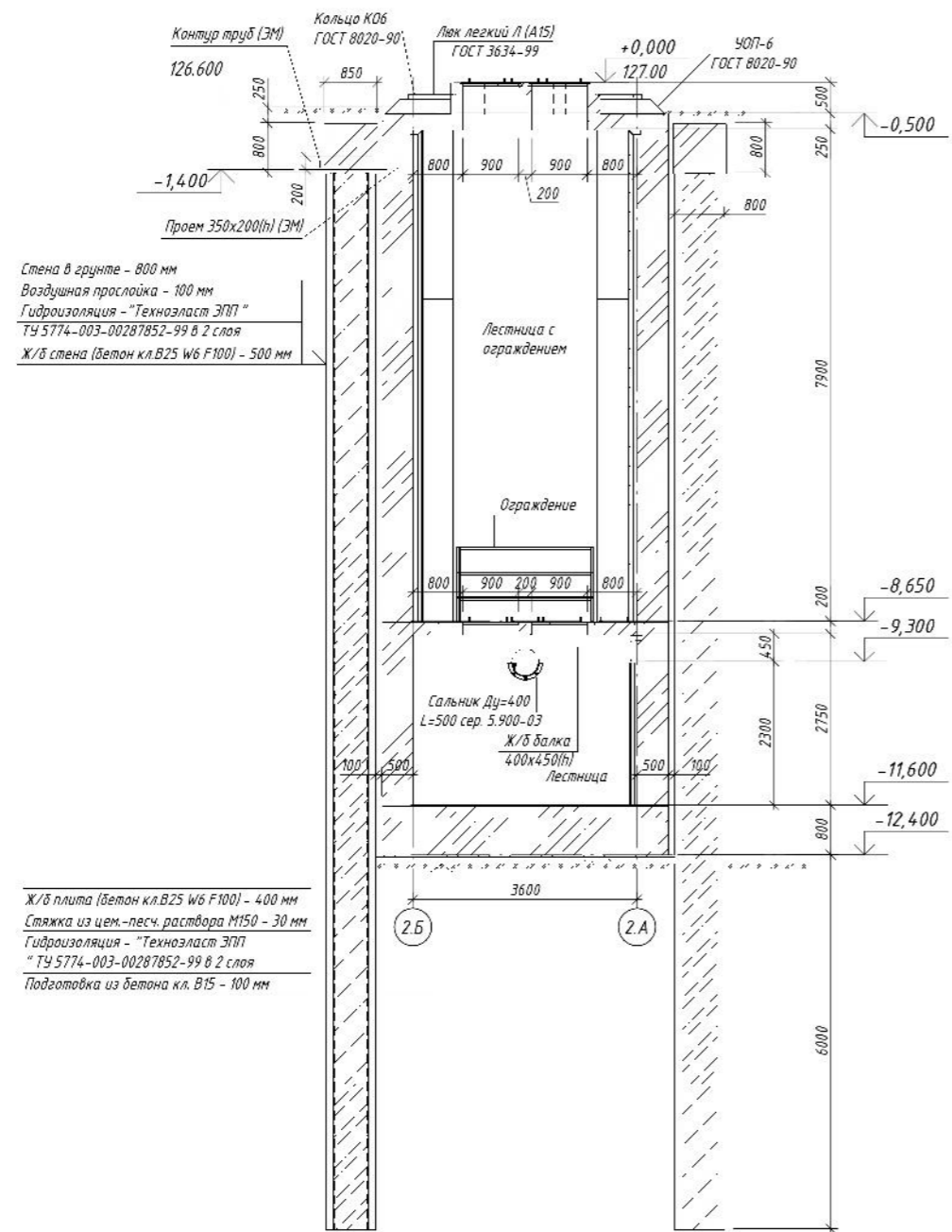


- Примечания:
1. Все отметки даны по бетону
 2. Разрез 5-5 представлен на л. 10

Согласовано

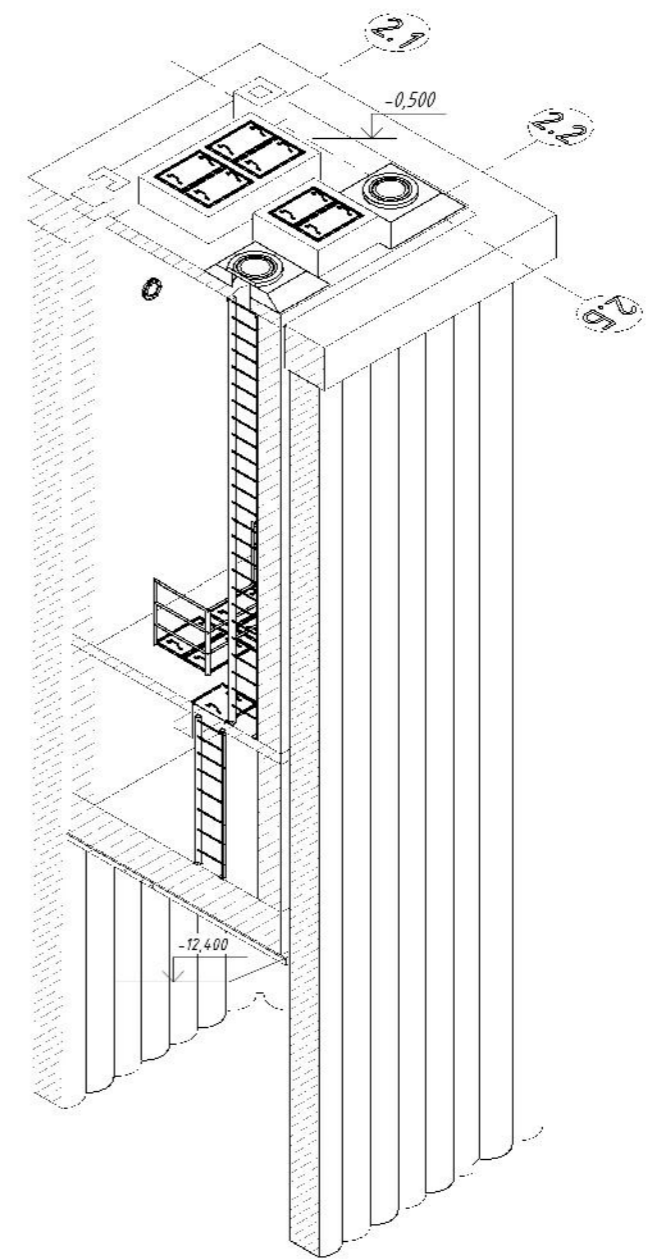
Взам. инв. №
Подпись и дата
Инв. № подл.

5-5



Ж/б плита (бетон кл.В25 W6 F100) - 400 мм
 Стяжка из цем.-песч. раствора М150 - 30 мм
 Гидроизоляция - "Техноласт ЭПП" ТУ 5774-003-00287852-99 в 2 слоя
 Подготовка из бетона кл. В15 - 100 мм

КНС. 3D вид



Согласовано

Инд. № подл.
 Подпись и дата
 Взам. инв. №

План на отм. -9,800

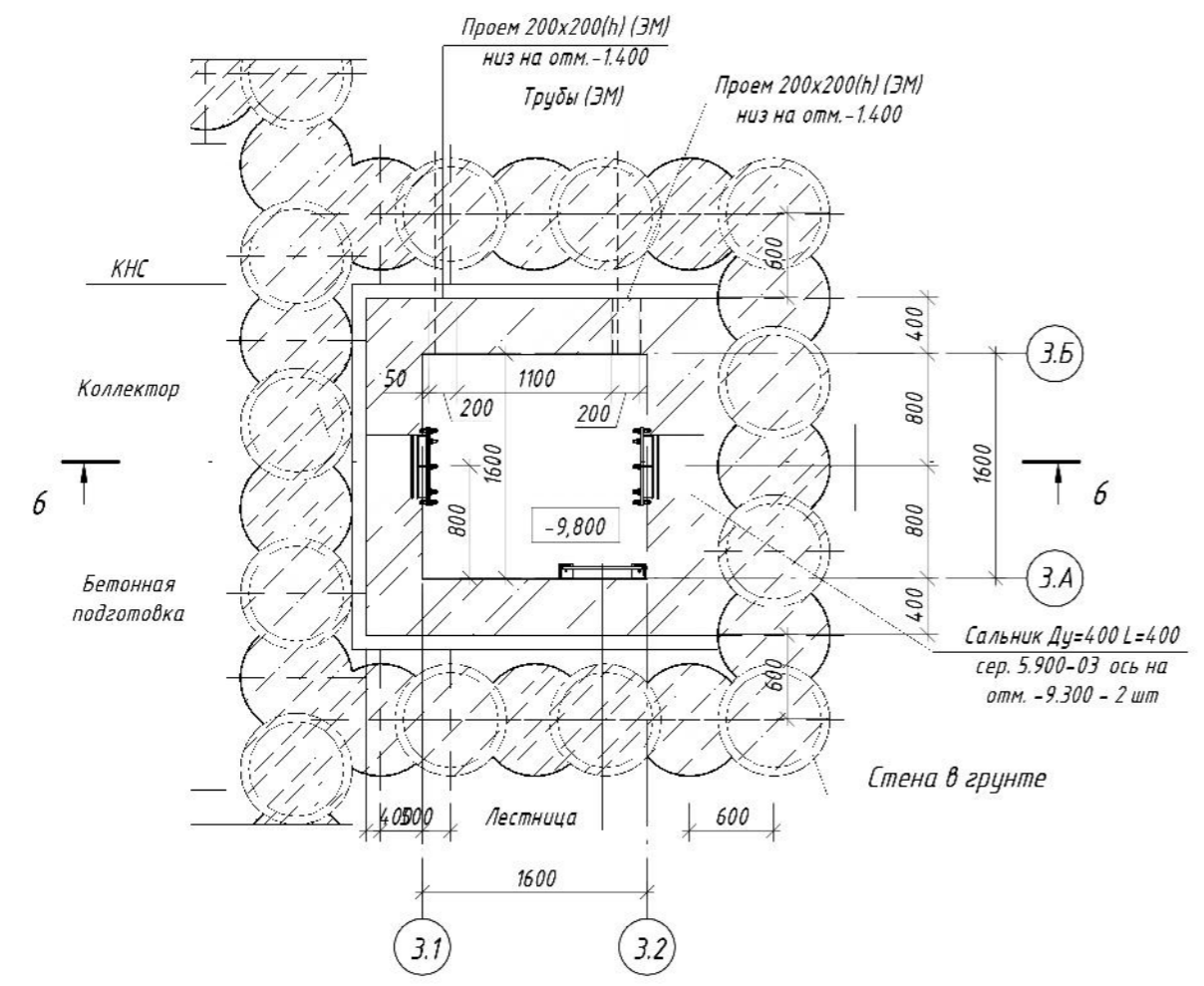
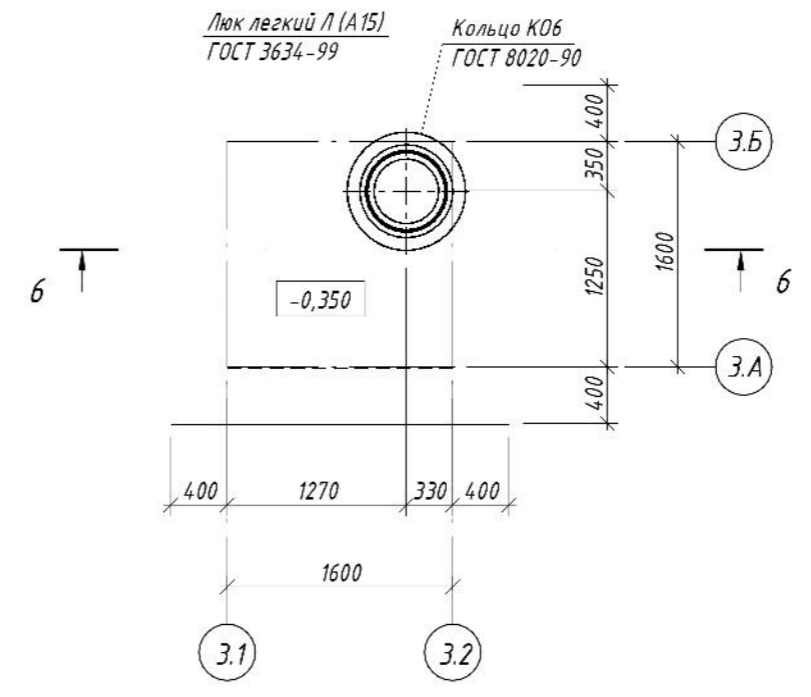


Схема расположения покрытия на отм. -0.350



Примечания:

1. Все отметки даны по бетону
2. Разрез 6-6 представлен на л. 12
3. Проемы ЭМ в стенах заполнить цементно-песчаным раствором М150 после установки труб по заданию ТХ

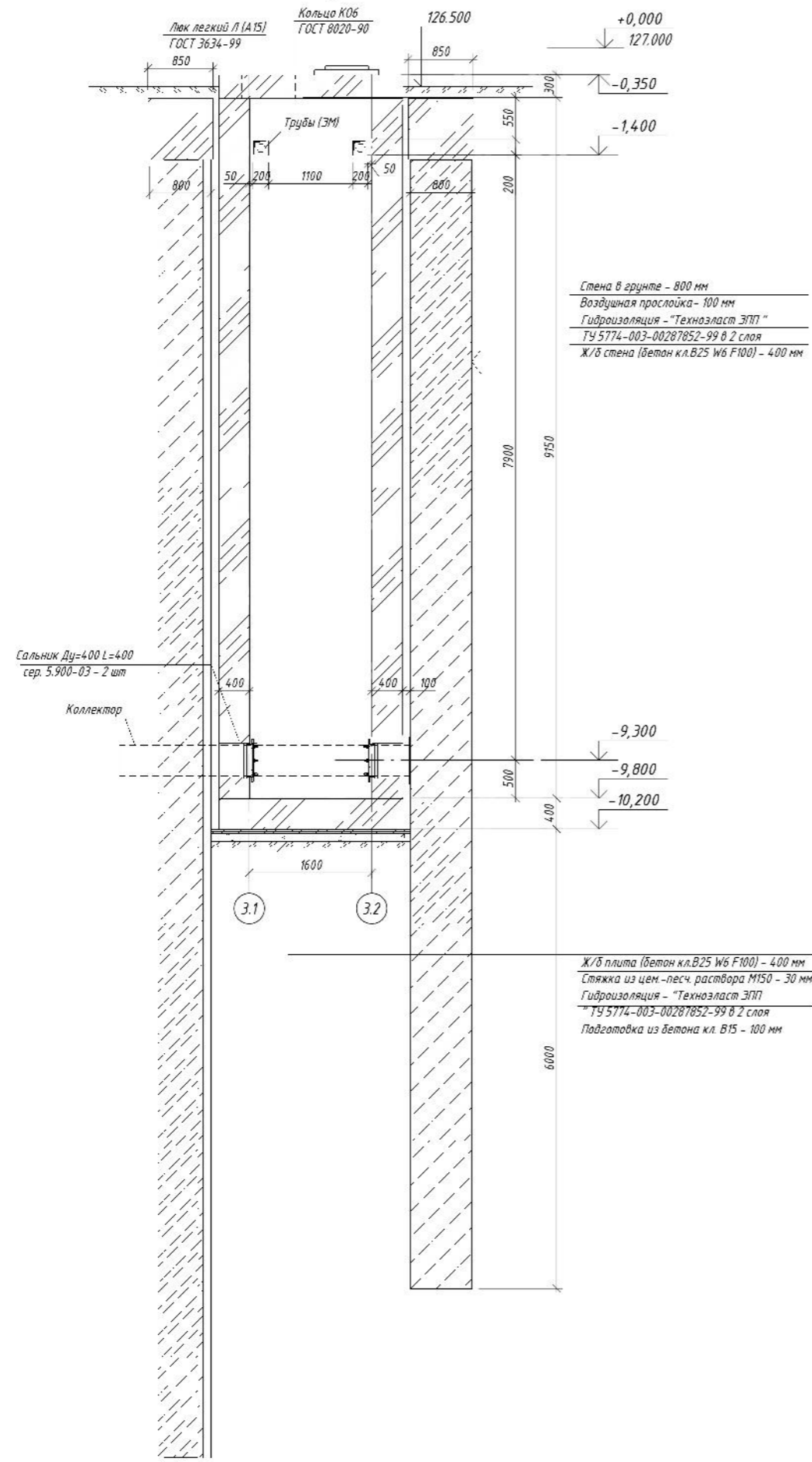
Согласовано

Взам. инв. №

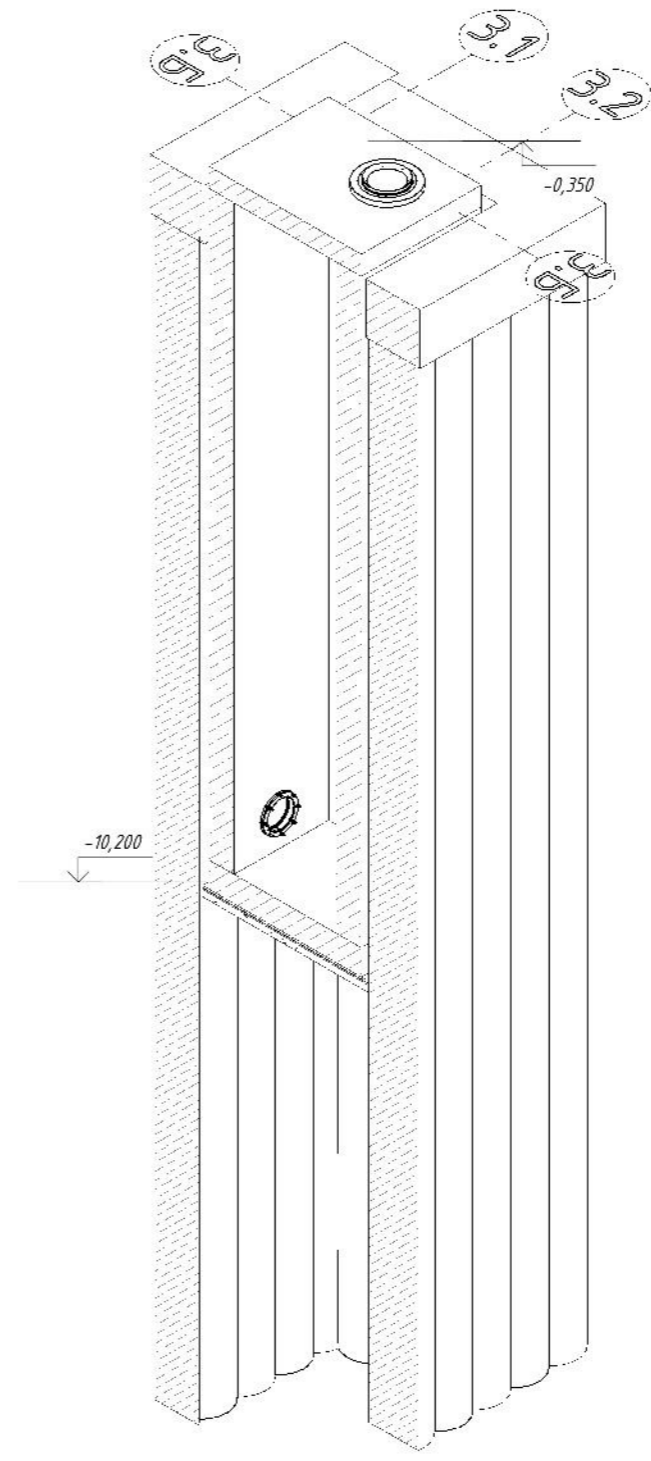
Подпись и дата

Инв. № подл.

Разрез 6-6



Камера КК. 3D вид



Согласовано	
Изд. № подл.	
Подпись и дата	
Взам. инв. №	