

Ведомость рабочих чертежей  
основного комплекта марки ВК

Лист	Наименование	Примечание
1	Общие данные	
2	План первого и второго этажа с сетями К1, Т3, В1	
3	Схема водопровода В1,Т3 и канализации К1.	

Основные показатели по системам водоснабжения  
и водоотведения

Наименование системы	Потребный напор на вводе м вод.ст.	Расчетный расход воды				Установленная мощность электронагревателей, кВт	Примечание
		м <sup>3</sup> /сут (ср.)	м <sup>3</sup> /час (max)	л/сек (max)	при по-ходе л/сек		
Общий В1+Т3		5,4	1,15	0,68	-		
Холодное водоснабжение В1	10,0	2,16	0,65	0,39	-	12	
Горячее водоснабжение Т3		3,24	0,83	0,52	-		
Бытовая канализация К1		5,4	1,15	2,28	-		

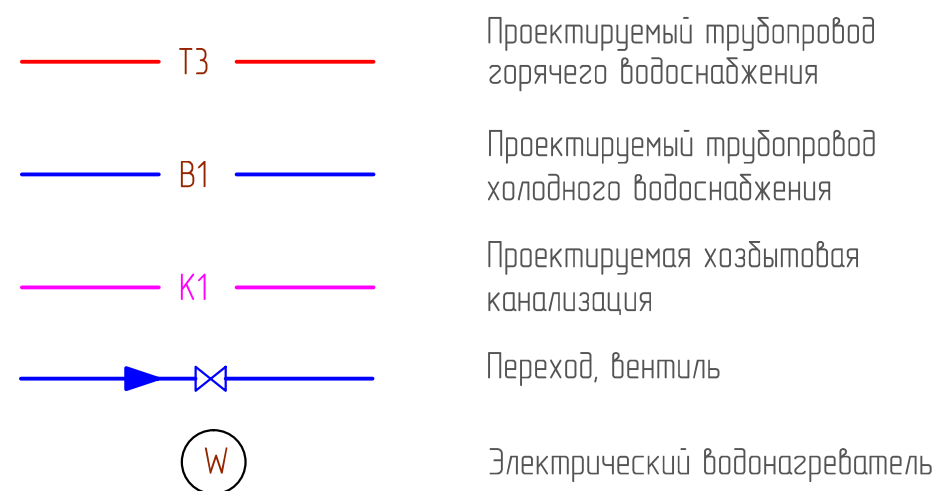
Перечень работ, требующий составления актов  
освидетельствования скрытых работ

№ п/п	Наименование	Примечание
1	Гидростатическое или манометрическое испытание трубопроводов при скрытой прокладке трубопроводов	СНиП 3.05.01-85
2	Гидростатическое испытание участков систем канализации проложенных открыто и в штрабах.	СНиП 3.05.01-85

Ведомость ссылочных и прилагаемых документов

Обозначение	Наименование	Примечание
	<u>Ссылочные документы</u>	
5.900-7	Опорные конструкции и средства крепления стальных трубопроводов внутренних санитарно-технических систем. Выпуск 1	
4.900-10	Альбом оборудования, фасонных частей и арматуры для сетей и сооружений водопровода и канализации	
4.904-69	Детали крепления санитарно-технических приборов и трубопроводов	
5.905-26.04	Уплотнение вводов инженерных коммуникаций зданий и сооружений в газифицированных городских и населенных пунктах	

Условные обозначения

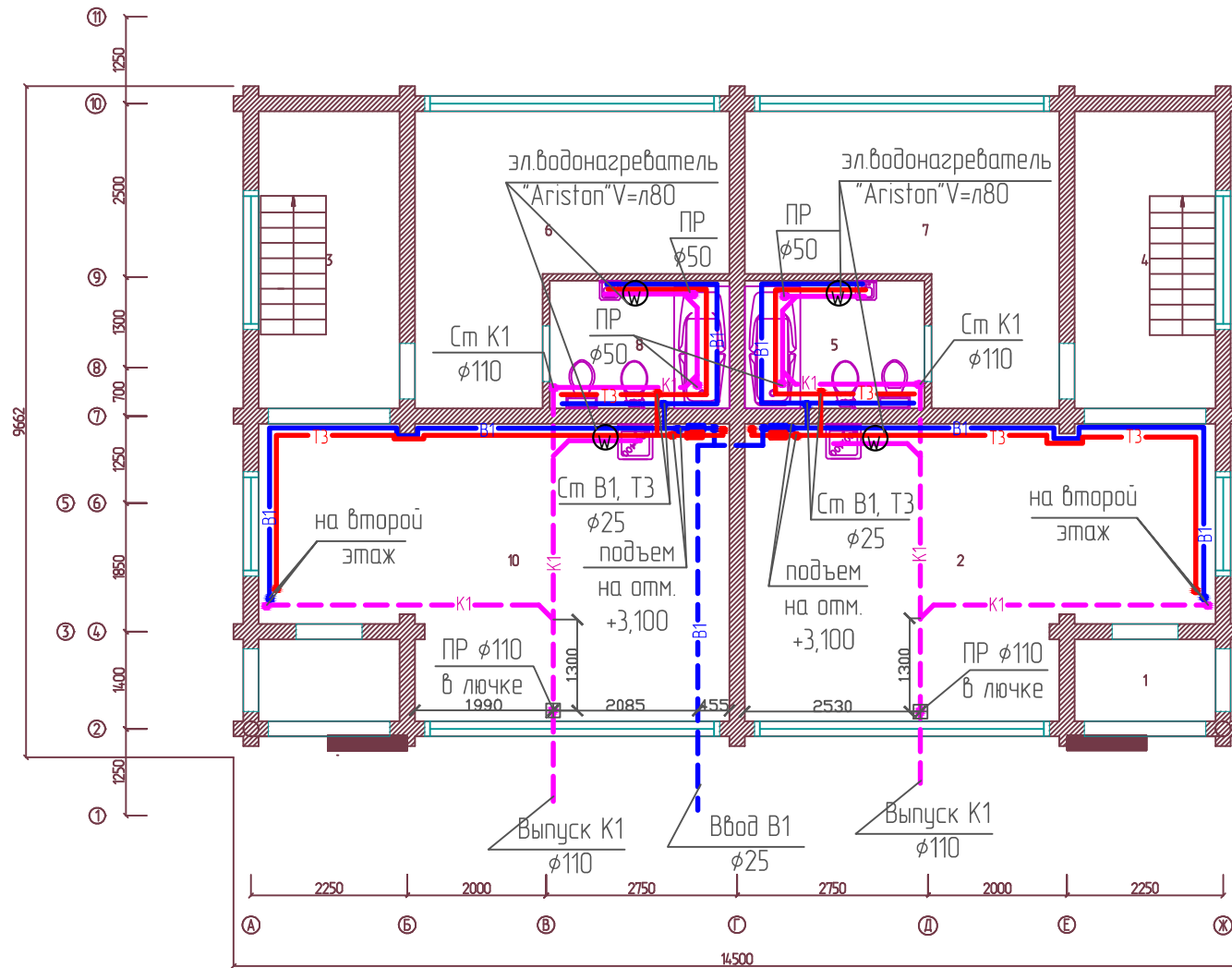


Проект №71 - ВК					
Гостиница Wood star Anaklia расположенная по адресу: г. Анаклиа, Грузия					
Изм.	Кол.ч.	Лист.	док.	Подпись	Дата
Разраб.	Попова			И.И.Р.	04.17
ГИП					
Н. контр.					
Заказчик: MARKELIA&PARTNERS LTD 404520862. Тбилиси ул. Нино Жвания 10/16				Стадия	Лист
Общие данные.				П	1
				Листов	3

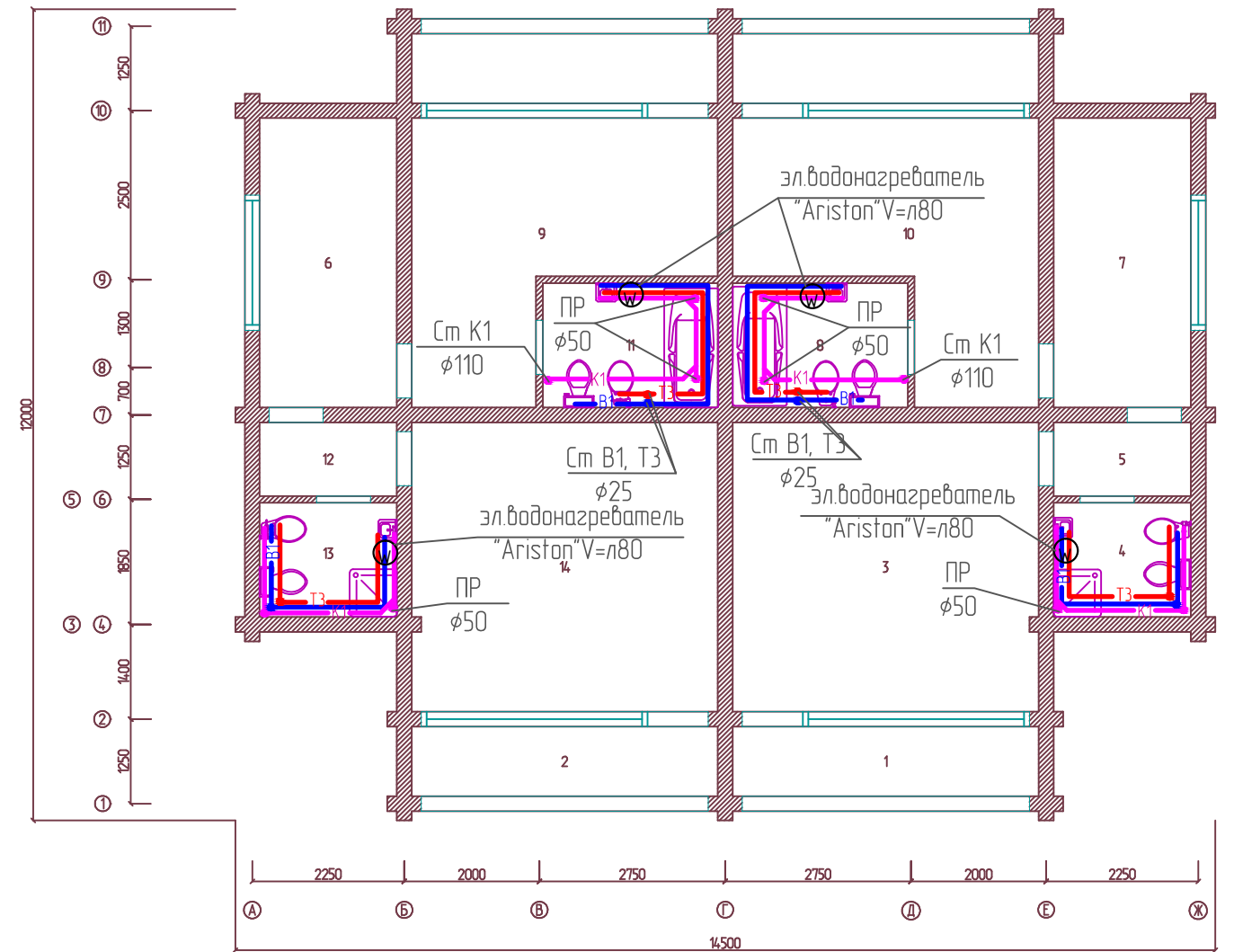
Согласовано

Инв. ? : подпись и дата

План на отм. +0,200



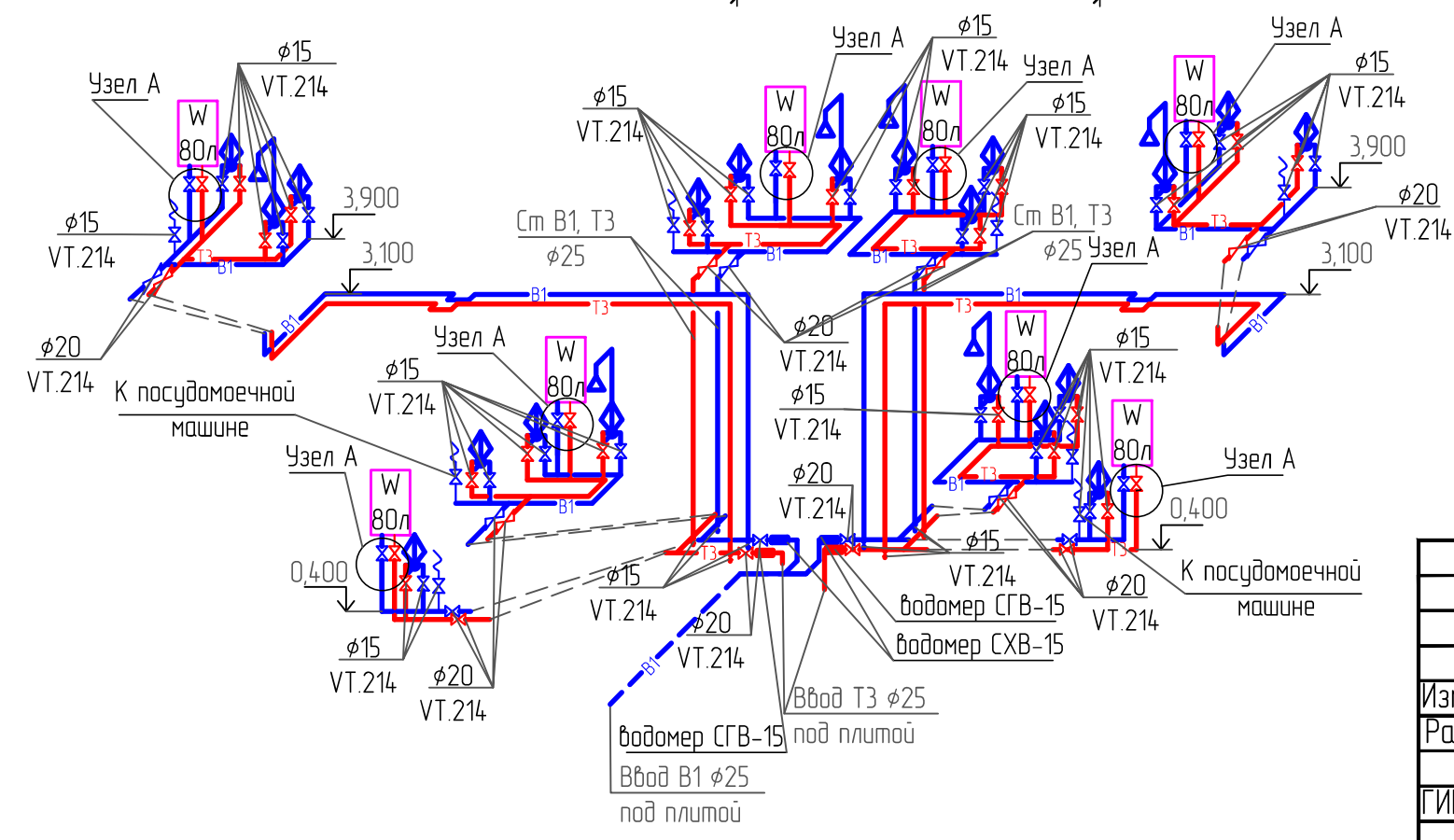
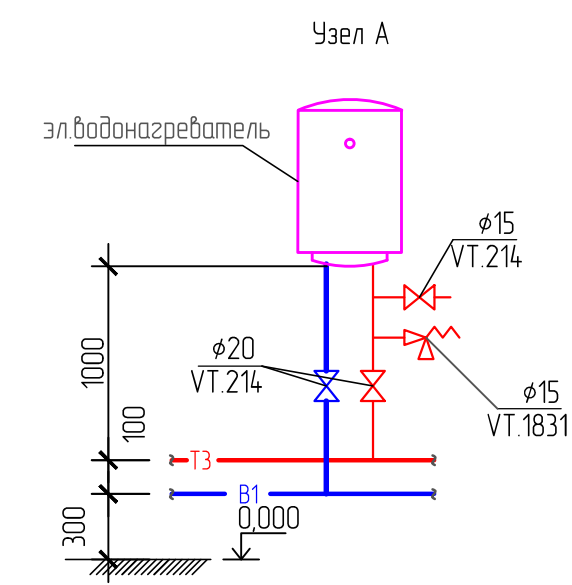
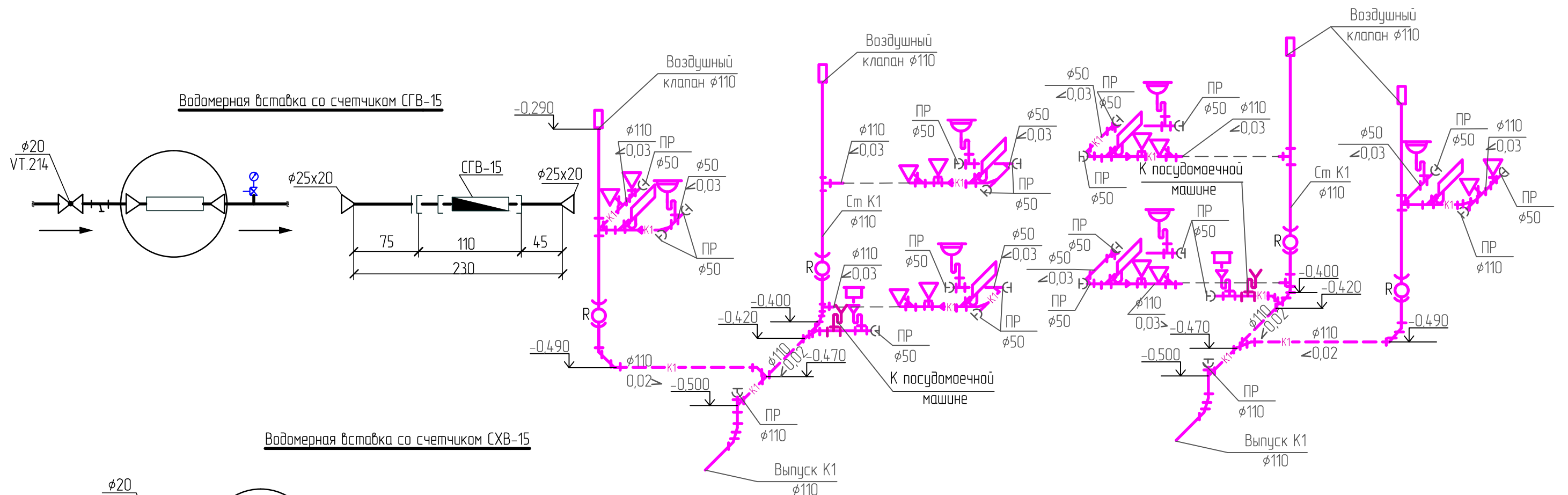
План на отм. +3,600



Согласовано

					Проект №71 - ВК				
					Гостиница Wood star Anaklia расположенная по адресу: г. Анаклиа, Грузия				
Изм.	Кол.ч.	Лист.	док.	Подпись	Дата	Заказчик: MARKELIA&PARTNERS LTD 404520862. Тбилиси ул. Нино Жвания 10/16	Стадия	Лист	Листов
Разраб.	Попова			<i>Popova</i>	04.17		П	2	
ГИП						План первого и второго этажа с сетями К1, Т3, В1			
Н. контр.									

Согласовано



					Проект №71 - ВК				
					Гостиница Wood star Anaklia расположенная по адресу: г. Анаклиа, Грузия				
Изм.	Кол.	Лист.	док.	Подпись	Дата	Заказчик: MARKELIA&PARTNERS LTD 404520862. Тбилиси ул. Нино Жвания 10/16	Стадия	Лист	Листов
Разраб.	Попова			lab	04.17		П	5	
ГИП						Схема водопровода В1,Т3 и канализации К1.			
Н. контр.									

Формат А3

Позиция	Наименование и техническая характеристика	Тип, марка, обозначение документа, опросного листа	Код оборудования, изделия, материала	Завод изготовитель	Единица измерения	Количество	Масса единицы кг	Примечание
1	2	3	4	5	6	7	8	9
<u>Внутренние сети. Канализация</u>								
1	Трубы полиэтиленовые канализационные $\phi 50$	ТУ 2248-017-52384398-2012			п.м.	40.0		
2	Трубы полиэтиленовые канализационные $\phi 110$	ТУ 2248-017-52384398-2012			п.м.	50.0		
3	Труба НПВХ для наружной канализации $\phi 110$	ТУ 2248-003-75245920-05			п.м.	15.0		
4	Прочистка $\phi 50$	ГОСТ 22689.1-89			шт.	20		
5	Прочистка $\phi 110$	ГОСТ 22689.1-89			шт.	4		
6	Прочистка $\phi 110$	ТУ 2248-003-75245920-05			шт.	2		
7	Вентиляционный клапан (воздушный) $\phi 110$				шт.	4		
8	Теплоизоляция минерало-ватная цилиндрами толщиной 50мм Дн114				п.м.	15.0		
9	Греющий кабель ЗОСRL				п.м.	27.0		
10	Гильза для прохода трубы через перекрытие, L=350 мм	Изг-ть из трубы $\phi 219 \times 4,5$			шт.	6		
11	Фасонные части и крепления для труб	30% от стоимости труб						
<u>Внутренние сети. Оборудование</u>								
1	Умывальник керамический	ГОСТ 30493-96			шт.	6		
2	Мойка из нержавеющей стали	ГОСТ 30493-96			шт.	2		
3	Унитаз керамический с бачком (компакт)	ГОСТ 30493-96			шт.	6		
4	Душевой поддон стальной эмалированный	ГОСТ 30493-96			шт.	2		
5	Ванна чугунная эмалированная L=1800	ГОСТ 30493-96			шт.	4		
6	Биде керамическое с переливом	ГОСТ 30493-96			шт.	6		
7	Электрический водонагреватель накопительного типа V=80 л, Ariston Platinum Eco Slim, N=1,5кВт	Ariston 80л.			шт.	8		

№ Взам. инв. \_\_\_\_\_  
 № Подл. \_\_\_\_\_  
 № Инв. \_\_\_\_\_

						Проект №71 - ВК.С			
						Гостиница Wood star Anaklia расположенная по адресу: г. Анаклиа, Грузия			
Изм.	Кол.ч.	Лист.	док.	Подпись	Дата	Заказчик: MARKELIA&PARTNERS LTD 404520862. Тбилиси ул. Нино Жвания 10/16	Стадия	Лист	Листов
Разраб.			Попова	<i>[Подпись]</i>	04.17		П	1	2
ГИП									
Н. контр.						Спецификация			

Позиция	Наименование и техническая характеристика	Тип, марка, обозначение документа, опросного листа	Код оборудования, изделия, материала	Завод изготовитель	Единица измерения	Количество - п/во	Масса единицы кг	Примечание
1	2	3	4	5	6	7	8	9
4	Кран запорный шаровый ф20	VT.214		Valtec Италия	шт.	18		
5	Клапан предохранительный, малоподъемный пружинный, муфтовый, прямого действия 1/2"	VT.1831		Valtec Италия	шт.	8		
6	Водомер крыльчатый калибром 15мм	СГВ-15			шт.	2		
7	Фильтр сетчатый наклонный ф15мм	ФМ-15			шт.	2		
8	Кран трехходовой латунный ф15мм	ТУ-26-07-1061-73			шт.	2		
9	Манометр показывающий МП-3У	ГОСТ 2405-88			шт.	2		
10	Гильза для прохода трубы через перекрытие, L=350 мм	Изг-ть из трубы Ø38x2,8			шт.	6		
11	Фасонные части и крепления для труб	30% от стоимости труб						

Инв. № Подл. Подпись и дата  
 Возм. инв.

Изм.	Кол.уч.	Лист	№ док.	Подп.	Дата

Проект №71 - ВК.С

Позиция	Наименование и техническая характеристика	Тип, марка, обозначение документа, опросного листа	Код оборудования, изделия, материала	Завод изготовитель	Единица измерения	Количество	Масса единицы кг	Примечание
1	2	3	4	5	6	7	8	9
8	Жироуловитель под мойку, производительность 0,5 м3/час, ПЭ-0,5-30, серии стандарт				шт.	2		
9	Смеситель для умывальника.	ГОСТ 25809-96			шт.	6		
10	Смеситель для душа	ГОСТ 25809-96			шт.	2		
11	Смеситель для мойки	ГОСТ 25809-96			шт.	2		
12	Смеситель для ванной	ГОСТ 25809-96			шт.	4		
13	Смеситель для биде	ГОСТ 25809-96			шт.	6		
<u>Внутренние сети холодного водоснабжения</u>								
1	Трубы полипропиленовые ф25x2,3 PN10	ГОСТ P52134-2003			п.м.	65.0		
2	Трубы полипропиленовые ф20x1,9 PN10	ГОСТ P52134-2003			п.м.	58.0		
3	Теплоизоляция минерало-ватная цилиндрами толщиной 50мм Дн28	ГОСТ P52134-2003			п.м.	6.0		
4	Греющий кабель 3OSRL				п.м.	11.0		
5	Кран запорный шаровый ф15	VT.214		Valtec Италия	шт.	30		
6	Кран запорный шаровый ф20	VT.214		Valtec Италия	шт.	18		
7	Водомер крыльчатый калибром 15мм	CXB-15			шт.	2		
8	Фильтр сетчатый наклонный ф15мм	ФМ-15			шт.	2		
9	Кран трехходовой латунный ф15мм	ТУ-26-07-1061-73			шт.	2		
10	Манометр показывающий МП-3У	ГОСТ 2405-88			шт.	2		
11	Гильза для прохода трубы через перекрытие, L=350 мм	Изг-ть из трубы Ø38x2,8			шт.	6		
12	Фасонные части и крепления для труб	30% от стоимости труб						
<u>Внутренние сети горячего водоснабжения</u>								
1	Трубы полипропиленовые ф25x4,2 PN20	ГОСТ P52134-2003			п.м.	85.0		
2	Трубы полипропиленовые ф20x3,4 PN20	ГОСТ P52134-2003			п.м.	43.0		
3	Кран запорный шаровый ф15	VT.214		Valtec Италия	шт.	24		

Взам. инв.

Подпись и дата

Инв. № Подл.

Изм.	Кол.уч.	Лист	№ док.	Подп.	Дата

Проект №71 - ВК.С

Лист

2