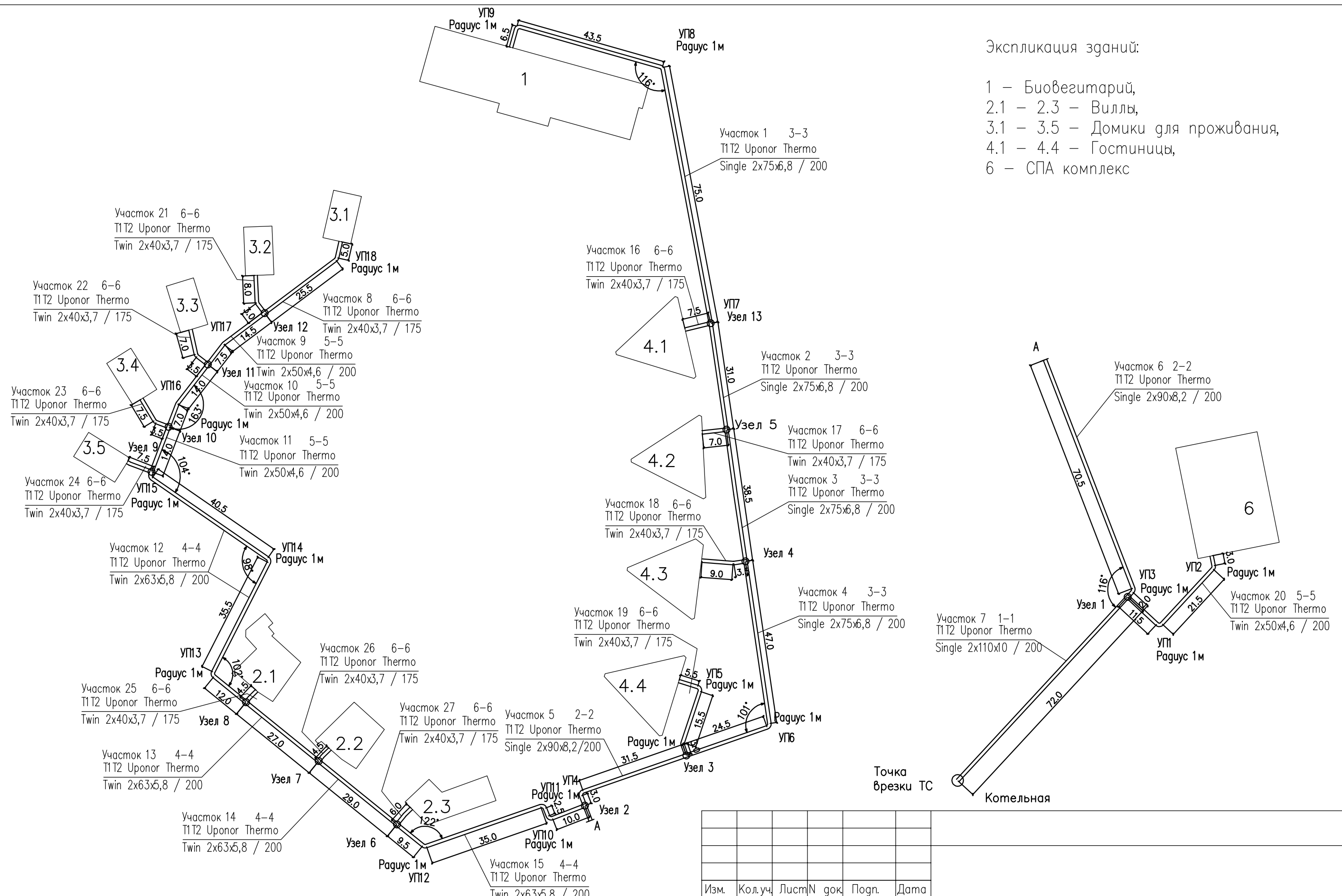


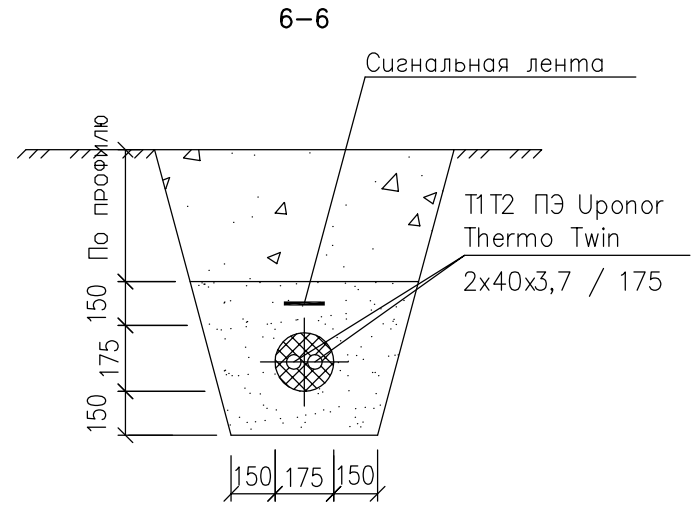
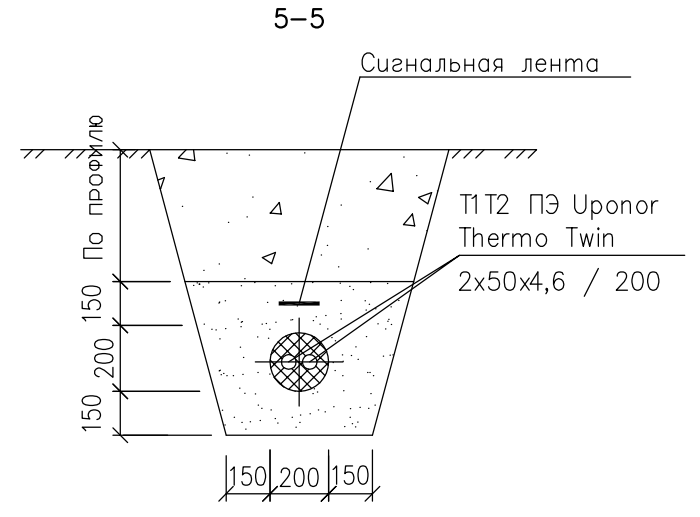
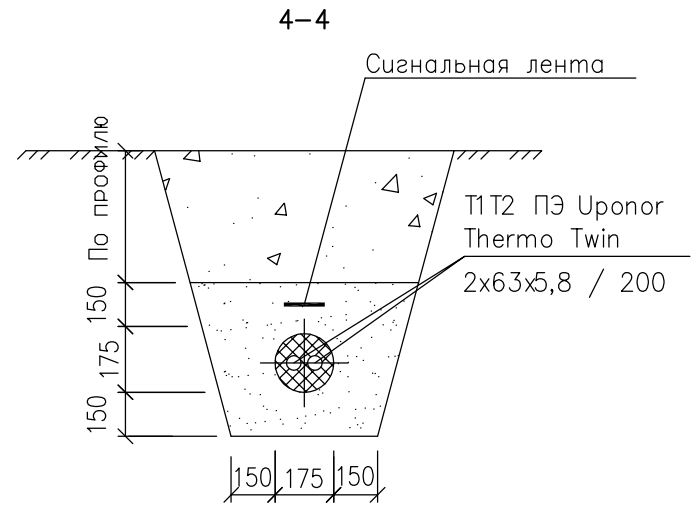
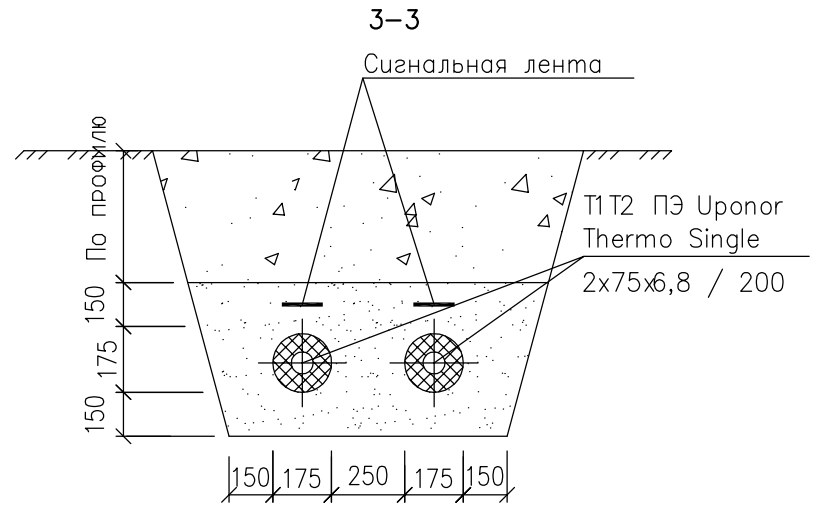
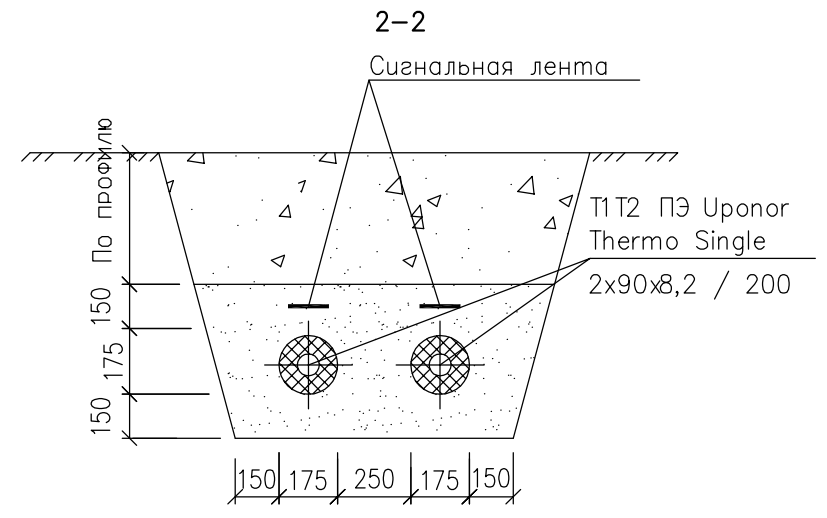
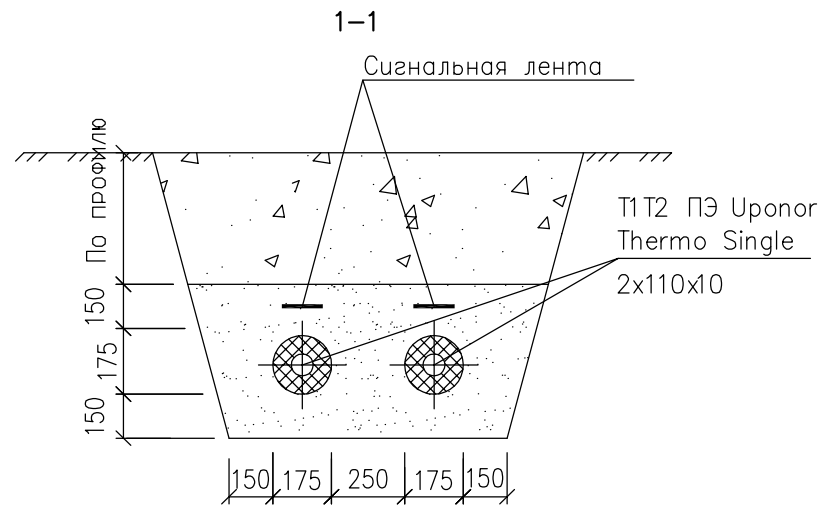
Экспликация зданий:

- 1 – Биовегитарий,
- 2.1 – 2.3 – Виллы,
- 3.1 – 3.5 – Домики для проживания,
- 4.1 – 4.4 – Гостиницы,
- 6 – СПА комплекс



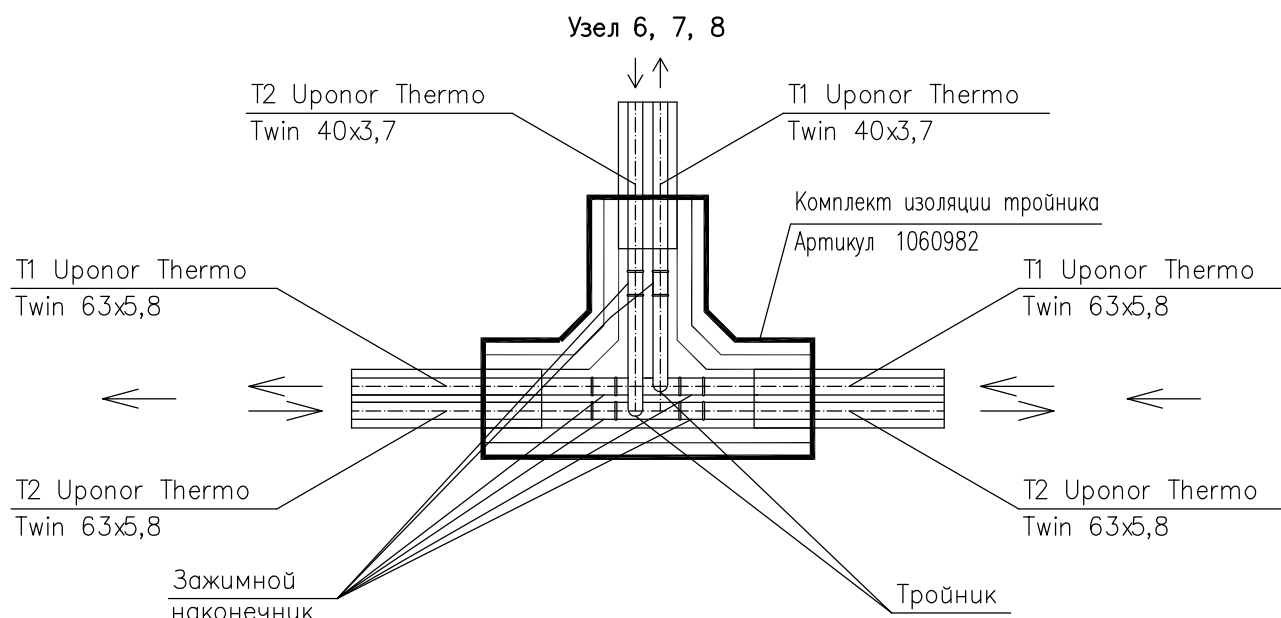
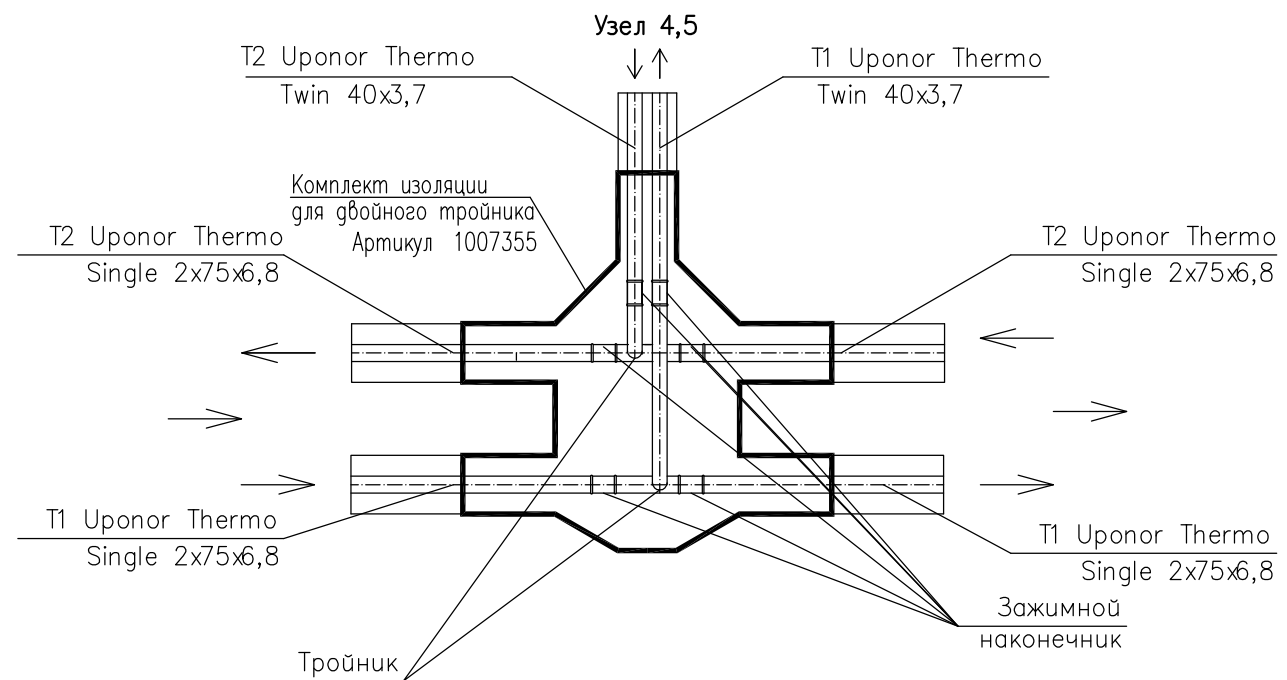
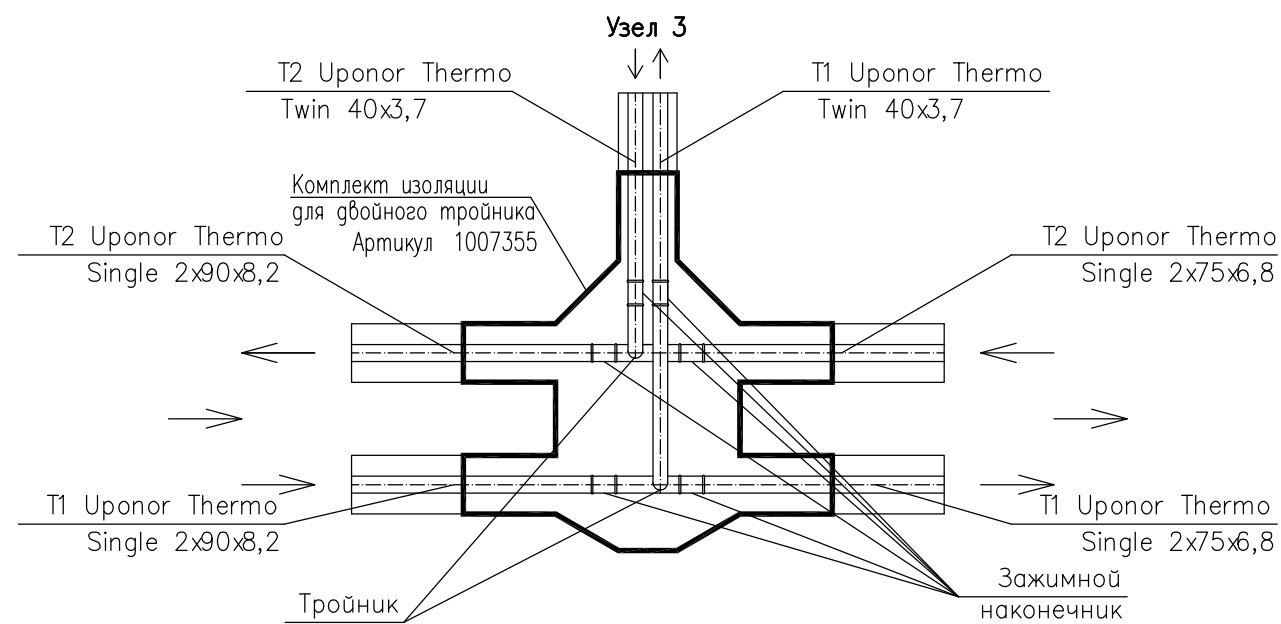
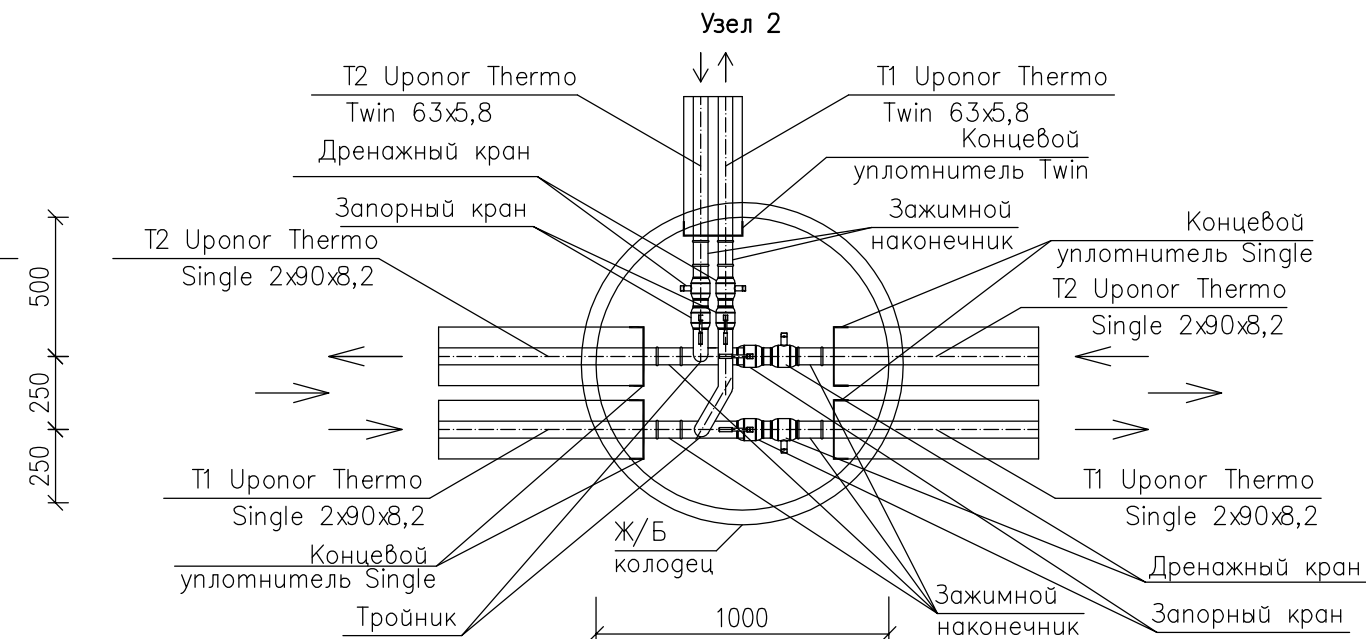
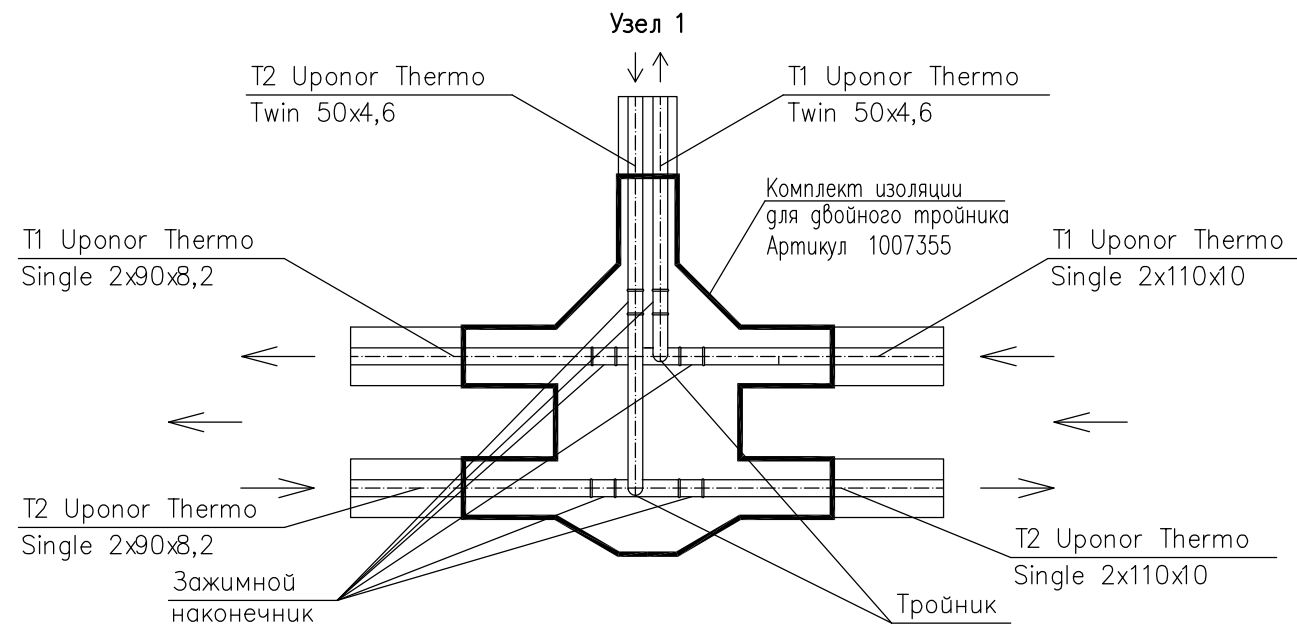
Согласовано			
Инв. N подл.	Погр. и дата	Взам. инв. N	

Изм.	Кол.уч.	Лист	N док.	Погр.	Дата			
Разработал	Данилин					Тепловые сети		
						Стадия	Лист	Листов
						Р	5	
						Схема тепловых сетей		



Инв. N подл.	Погр. и дата	Взам. инв. N	Согласовано	

Изм.	Кол.уч.	Лист	N док.	Погр.	Дата				
Разработал	Данилин					Тепловые сети	Стадия	Лист	Листов
							Р	6	
Сечения 1-1 - 6-6									



Согласовано			
Инф. N подл.			
Погр. и дата			
Взам. инв. N			

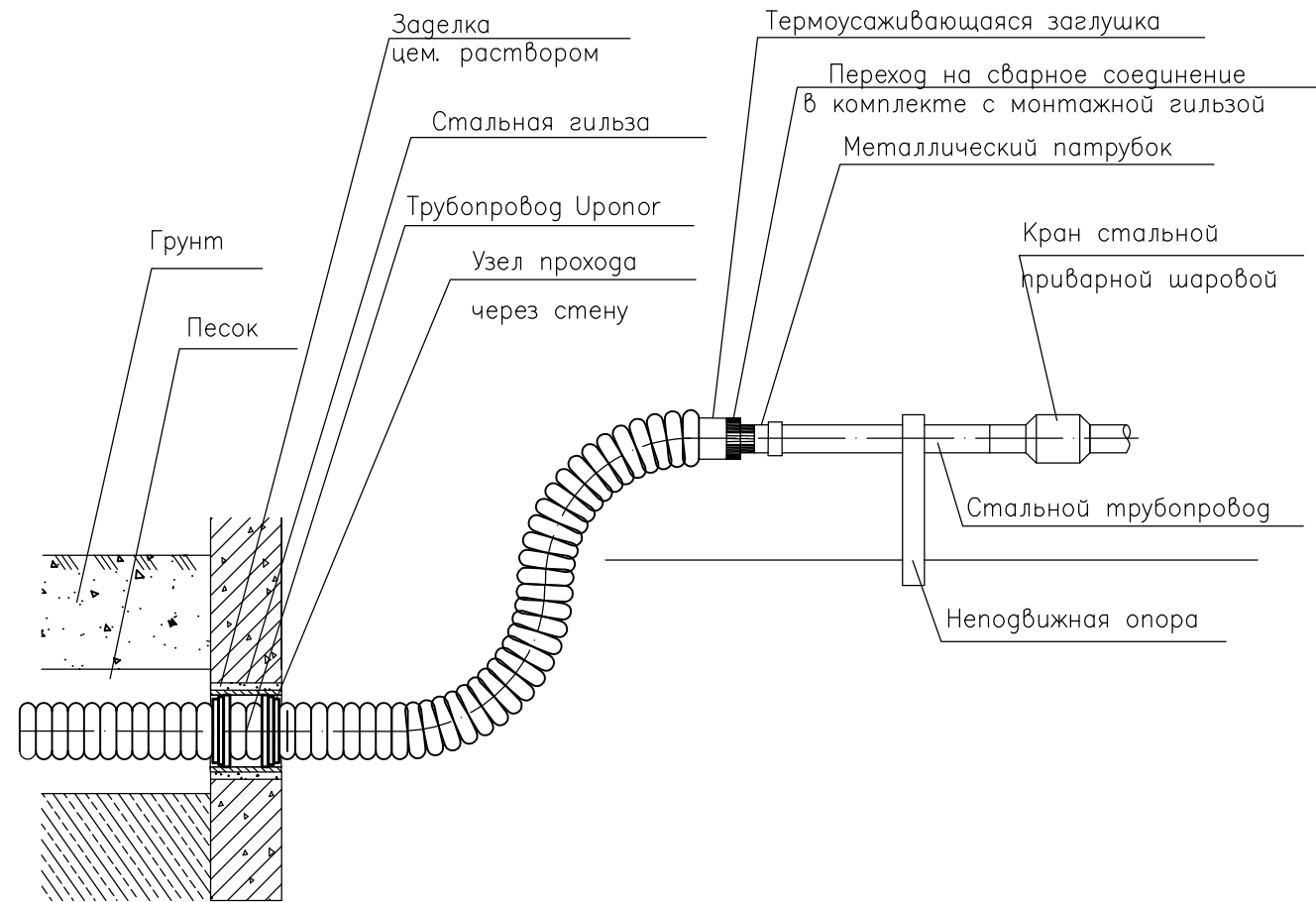
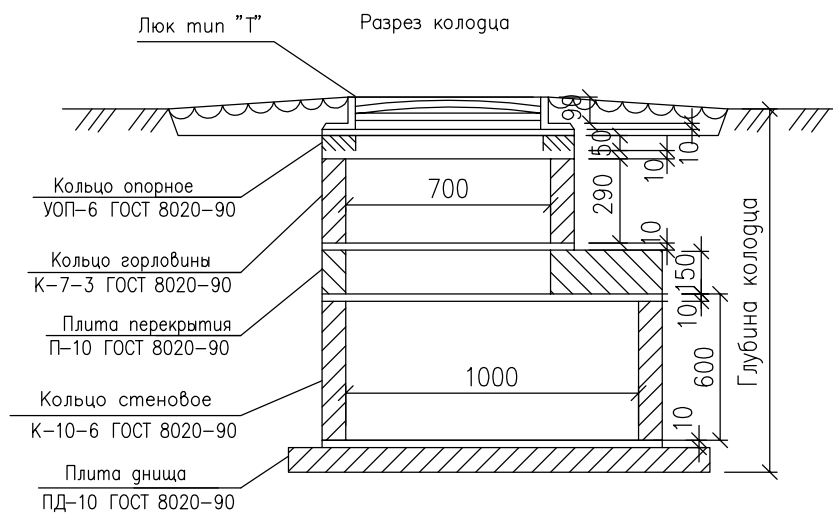
Изм.	Кол.уч.	Лист	N док.	Погр.	Дата			
Разработал	Данилин					Тепловые сети		
						Р	7	Листов
						Узлы 1-1 - 8-8		

Согласовано

Взам. инв. N

Погр. и дата

Инв. N подл.



Изм.	Кол.уч.	Лист	N док.	Погр.	Дата				
Разработал	Данилин					Тепловые сети	Стадия	Лист	Листов
							Р	9	
Узел прохода через стену. Состав колодца									