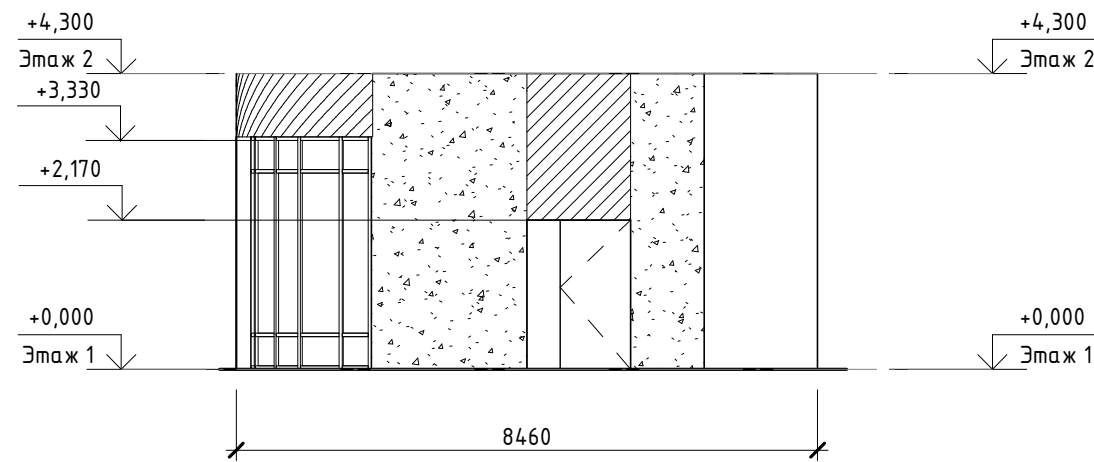
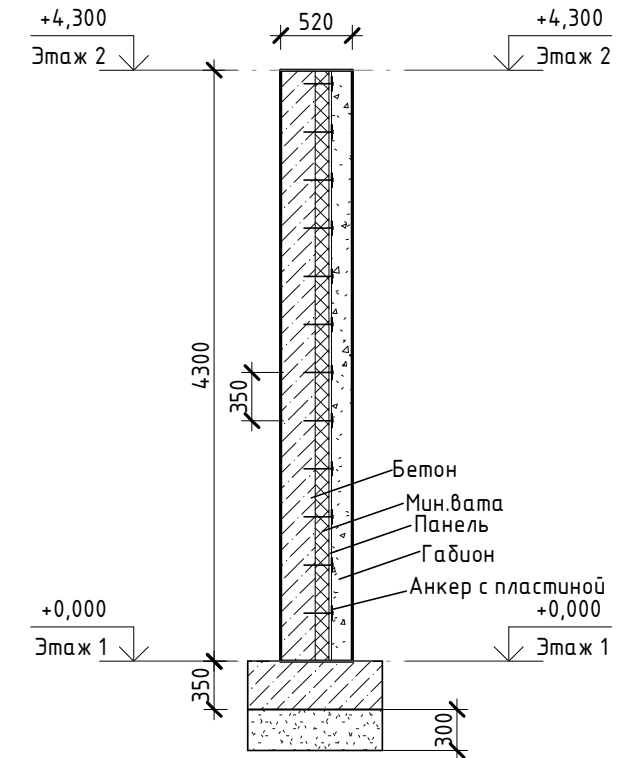


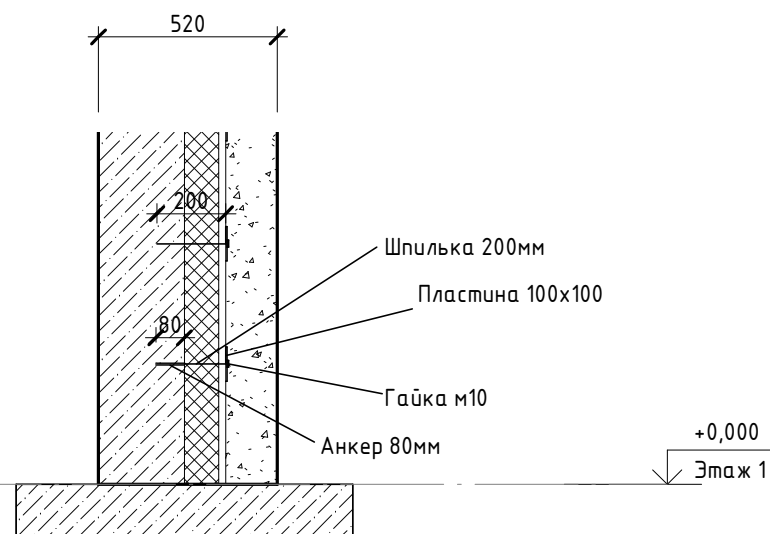
Фасад 1
1 : 100



Фасад 2
1 : 100



Конструктивная схема составной стены
1 : 50



Узел Анкера
1 : 20

Примечание: шаг анкеров в плане 350мм

Согласовано

Взам. инв. №

Подп. и дата

Инв. № подл.

						№ проекта -								
						Россия, Московская область								
Изм.	Кол.уч	Лист	№ док.	Подпись	Дата	Ресторан грузинской кухни		<table border="1" style="font-size: small;"> <tr> <td>Стадия</td> <td>Лист</td> <td>Листов</td> </tr> <tr> <td>ЭП</td> <td>1</td> <td></td> </tr> </table>	Стадия	Лист	Листов	ЭП	1	
Стадия	Лист	Листов												
ЭП	1													
ГАП						Фасад 1, Фасад 2, Узел анкера, Конструктивная схема составной стены		Проектная организация						
ГИП														
Проверил														

Формат: А3А