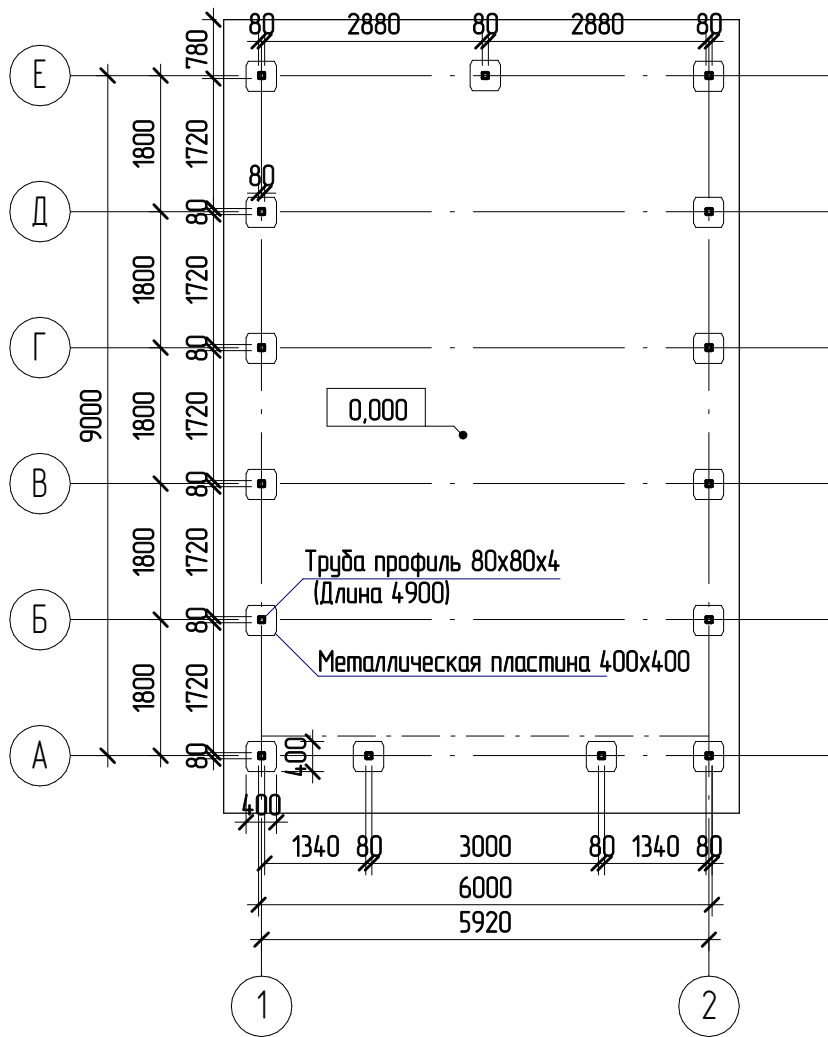


Согласовано



Взам. инв. №

Подп. и дата

Инв. № подл.

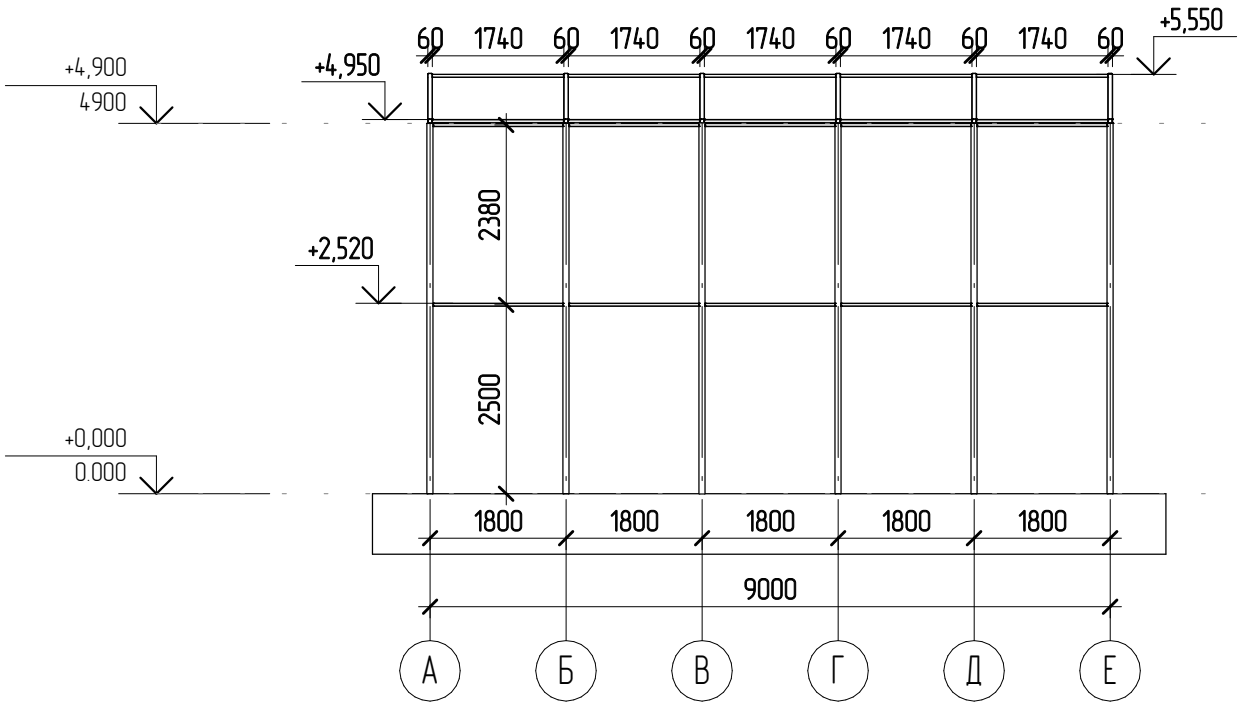
# ГАРАЖ - КМ

Изм.	Кол.уч	Лист	№ док.	Подпись	Дата

Стадия	Лист	Листов
КМ	1	

План на отм. 0.000

Фасад в осях А-Е



Согласовано			

Взам. инв. №

Подп. и дата

Инв. № подл.

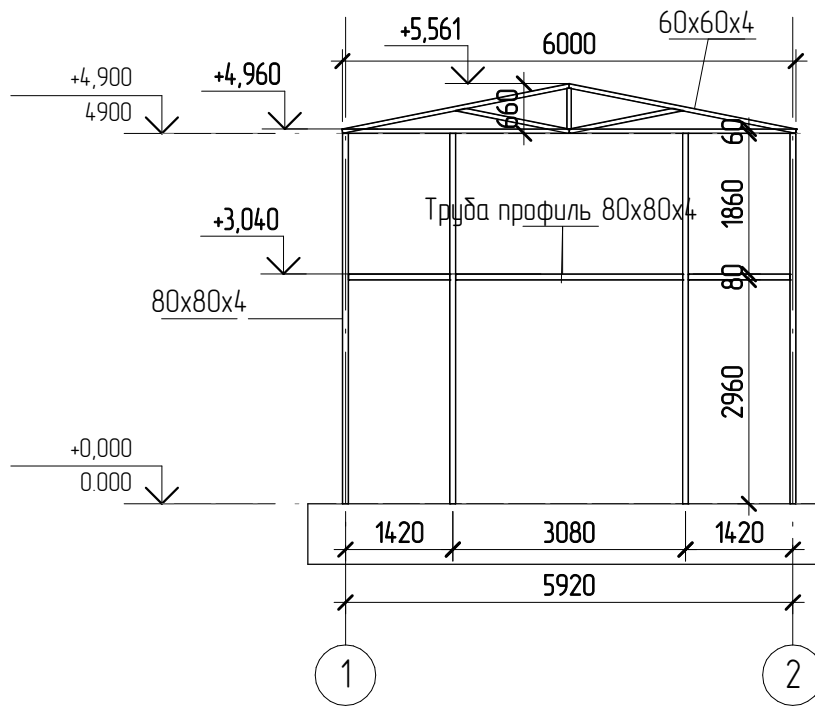
ГАРАЖ - КМ


Изм.	Кол.уч	Лист	№ док.	Подпись	Дата

Стадия	Лист	Листов
КМ	2	

Фасад А-Е

Фасад в осях 1-2



Согласовано

Взам. инв. №

Подп. и дата

Инв. № подл.

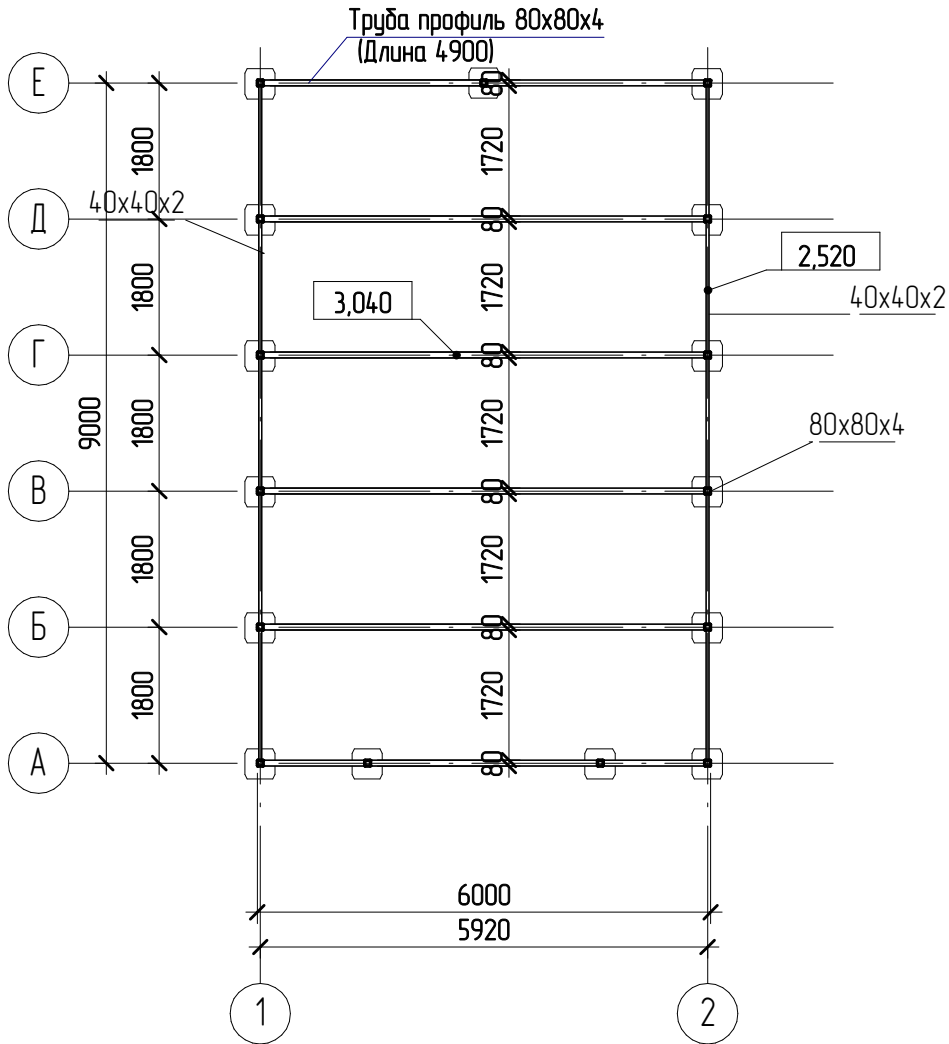
**ГАРАЖ -**

Изм.	Кол.уч	Лист	№ док.	Подпись	Дата

Стадия	Лист	Листов
КМ	3	

Фасад 1-2

План на отм. +3.000



Согласовано


Инв. № подл.	Подп. и дата	Взам. инв. №							

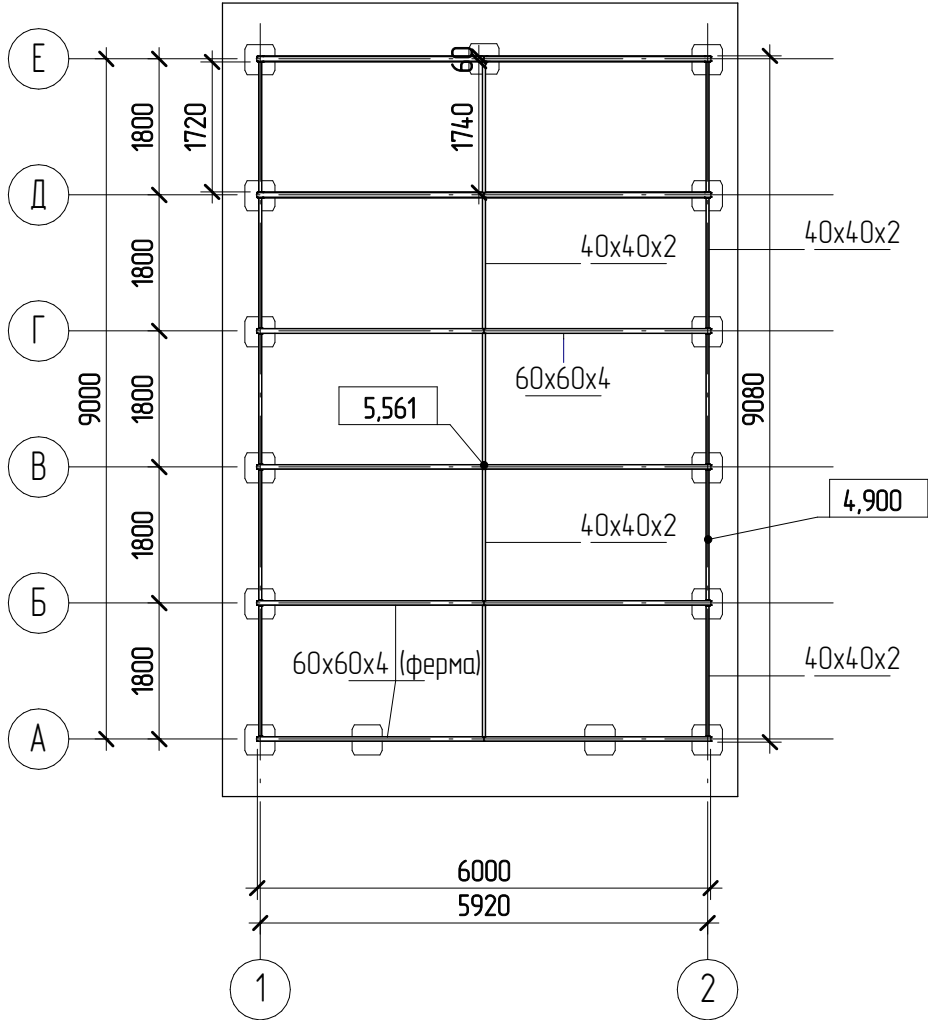
Изм.	Кол.уч	Лист	№ док.	Подпись	Дата

## ГАРАЖ - КМ

Стадия	Лист	Листов
КМ	4	

План на отм. +3.000

План на отм. +5.600



Согласовано


Инв. № подл.	Подп. и дата	Взам. инв. №	

Изм.	Кол.уч	Лист	№ док.	Подпись	Дата

## ГАРАЖ - КМ

Стадия	Лист	Листов
КМ	5	

План на отм. +5.600