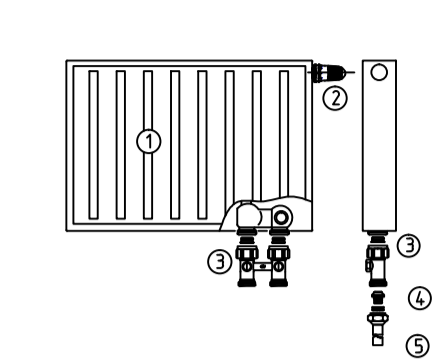


Узел подключения отопительного прибора



поз.	Наименование оборудования	ед.изм.	кол-во
1	Отоп. прибор	шт.	1
2	Термостат	шт.	1
3	Узел нижнего подключения	шт.	1
4	Резьбовое соединение 3/4"	шт.	2
5	Труба Ду15	-	-

Примечание:
1. Трубопроводы проложить в изоляции К-Флекс ST 13мм

				г. Актау, 31-й мкр., участок №7		
Изм.	Кол. ф.	Лист	№ док.	Подп.	Дата	
				Реабилитационный центр "Здоровье детям"		
				Стадия		
				Лист		
				Листов		
				Р		
				18		
				ТОО Шедевр		