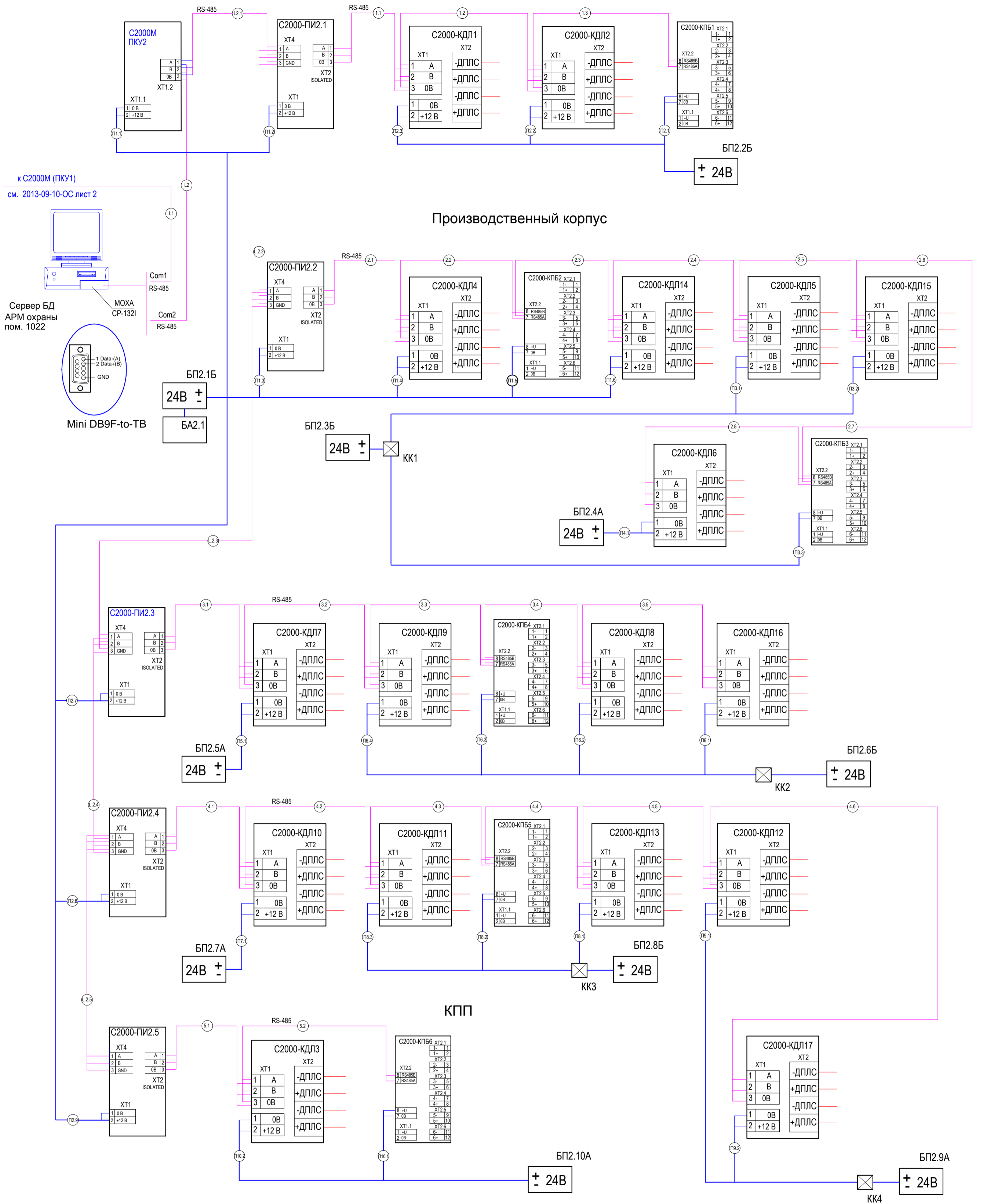


Склад

Производственный корпус

КПП



БП2.ХБ=РИП-24 исп.01 (РИП-24-3/7М4)=3А, 2/7*
 БА2.1 Бокс-24/17 М5-Р (Бокс-24 исп.01) 12В/17Ач*2 шт.
 БП2.ХА=РИП-24 исп.02=1А, 2/7*
 КК2-коммутационная коробка

— Кабель силовой ВВГнг(А)-FRLS 3x1,5
 — RS-485 Кабель КПКВнг-FRLS 2x2x0,5

СОГЛАСОВАНО

Изм. N подл.

Подпись и дата

Взам. инв. N

2013-09-10-ПС

Изм.	Кол. уч.	Лист	N док.	Подпись	Дата	парка "Ворсино" Боровского района Калужской области			
					10.14	Автоматическая установка пожарной сигнализации	Стадия	Лист	Листов
					10.14		Р	3	
Н. контр. Разработал						10.14 10.14	Схема функциональная электрическая		

Копировал

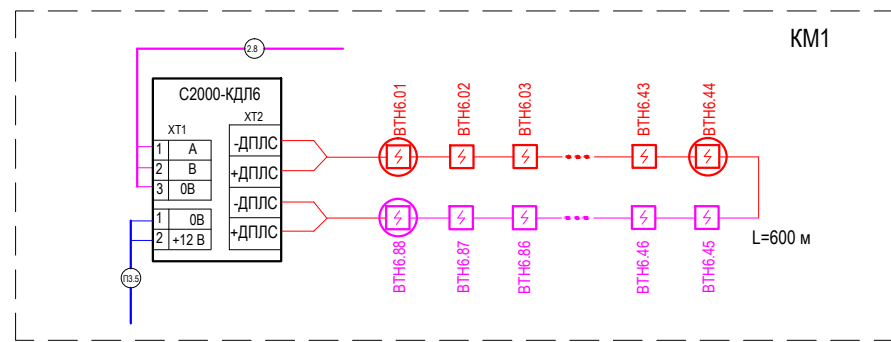
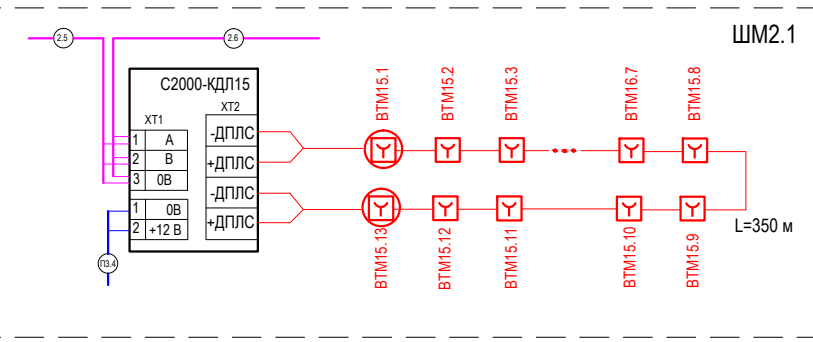
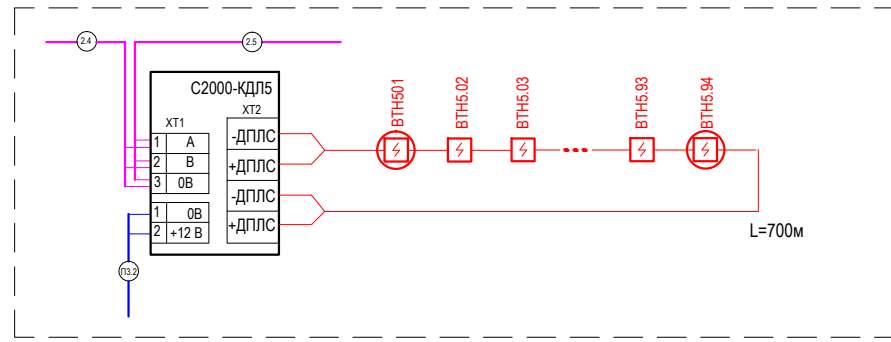
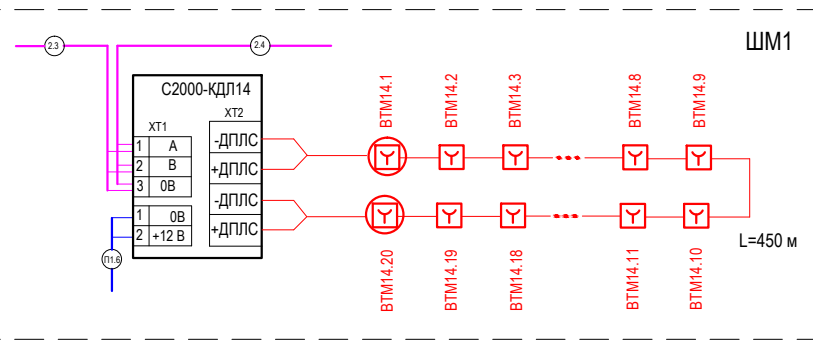
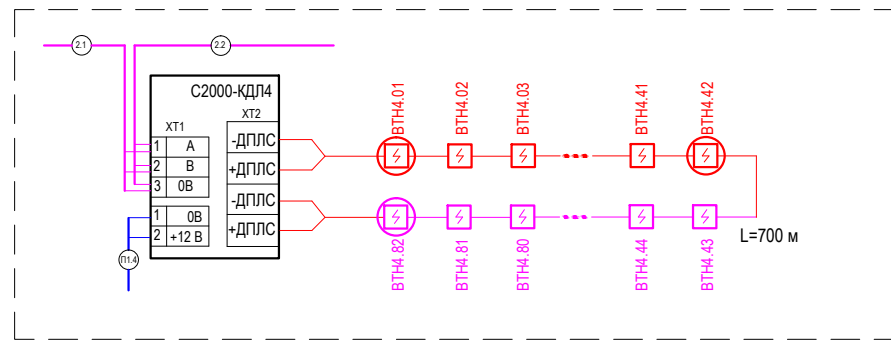
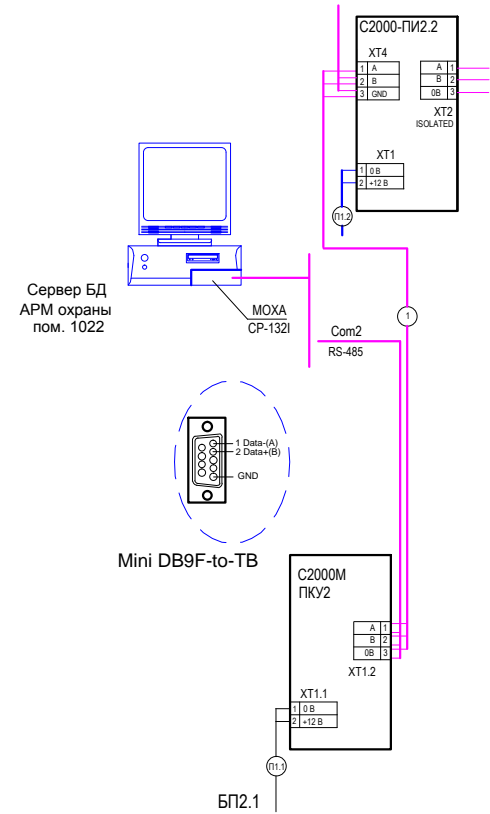
Формат А2

Согласовано

Взам. инв. №

Подпись и дата

Инв. № подл.



- ⚡ ВТН2.33 ВТН - буквенный код извещателя;
3 - номер КДЛ;
32 - адрес извещателя в шлейфе;
- ⚡ ВТН2.16 Извещатель пожарный оптический дымовой адресный размещённый за фальшпотолком
- ⚡ ВТМ2.3 Извещатель пожарный ручной адресный "ИПР 513-3А", где:
ВТМ - буквенный код извещателя;
- ⚡ ⚡ Извещатель пожарный адресный с встроенным БРИЗ

ВТН7.02
 номер извещателя в линии
 номер КДЛ
 тип извещателя

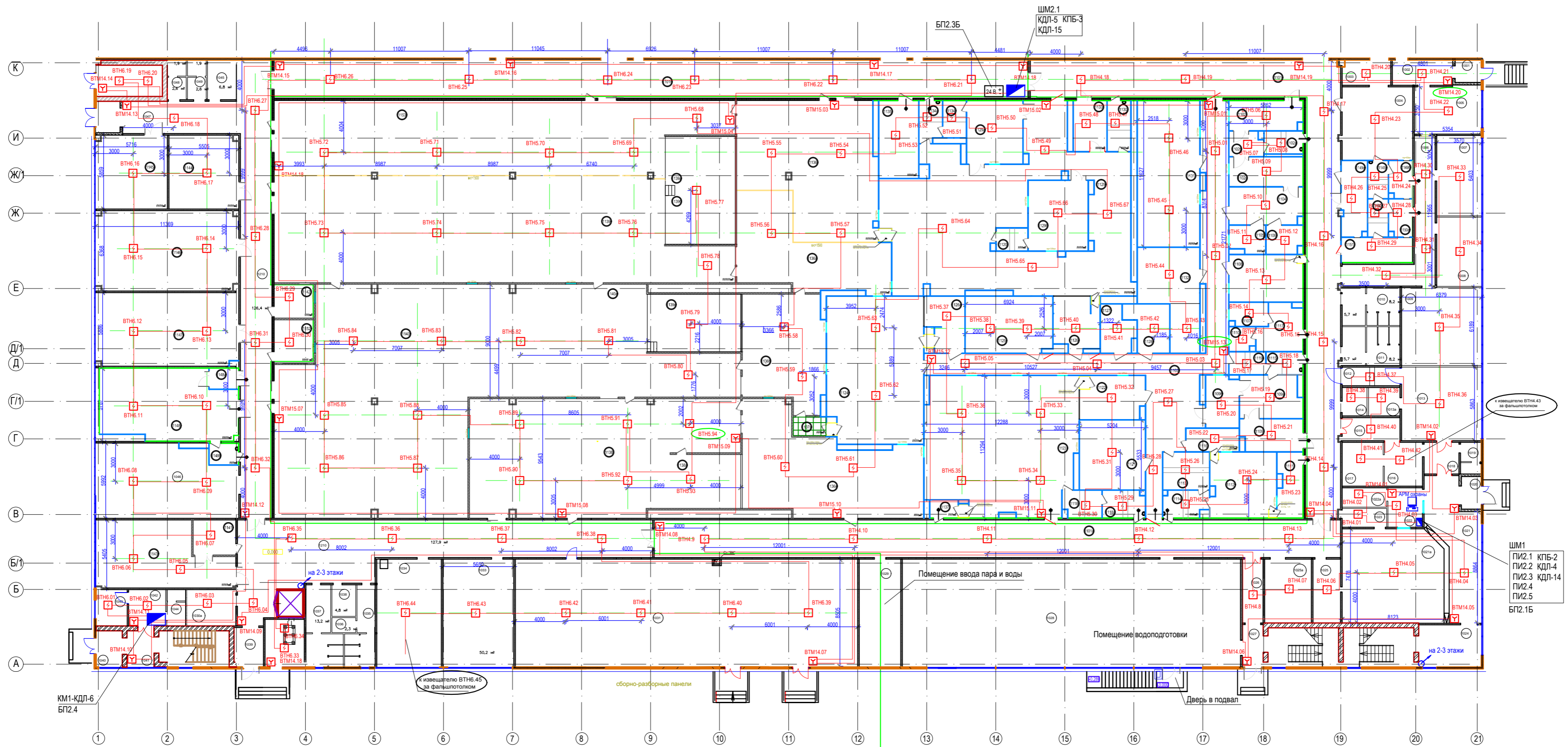
- RS-485 Кабель КПКВнг-FRLS 2x2x0,5
- Двухпроводная линия КПКВнг-FRLS 1x2x0,75
- Кабель силовой ВВГнг(А)-FRLS 3x1,5

2013-09-10-ПС					
Изм.	Кол. уч.	Лист	№ док.	Подп.	Дата
					10.14
парка "Ворсино" Боровского района Калужской области					
Автоматическая установка пожарной сигнализации				Стадия	Лист
Схема функциональная электрическая				Р	14
Отм. +0,000 в осях 1-21/А-К				Листов	
Разработал Покидышев					
Дата 10.14					

Копировал

Формат А2

План размещения оборудования
на отм. 0,000 в осях 1-21/А-К

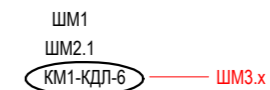


Условные обозначения

- ВТН-33 [символ] ВТН - буквенный код извещателя;
3 - номер КДЛ;
32 - адрес извещателя в шлейфе;
- ВТМ2.3 [символ] Извещатель пожарный ручной адресный "ИПР 513-3А", где:
ВТМ - буквенный код извещателя;
- ШМ1КМ1 [символ] Шкаф/коробка монтажные
- БП2.4 [символ] Резервируемый источник питания 24 В



- Подключение оборудования выполнять в соответствии с технической документацией.
- Включение приборов в сеть интерфейса RS-485 обеспечить по структуре сети типа "шина".
- Согласующие резисторы (перемычки) интерфейса RS-485 подключить в соответствии с технической документацией.
- Контакт 0В всех приборов объединить 3-им проводом интерфейса RS-485.
- Кабельные трассы прокладывать за фальшпотолком, в отдельных гофртрубах, по наименьшему орто-расстоянию между извещателями.
- При невозможности скрытой прокладки проводов-кабелей в коробах.
- Пожарные извещатели подключаются между собой, согласно номеру на схеме (см. схемы функциональные).
- Пожарные извещатели, расположенные за фальшпотолком имеют тот же индекс, что и датчики на фальшполке, размещенные непосредственно под ними.
- Коммутационные коробки КК установить рядом с блоками питания



Изм.	Кол. уч.	Лист	№ док.	Подпись	Дата	парк "Ворошино" Боровского района Калужской области		
Гип					10.14	Автоматическая установка пожарной сигнализации		
Н. контр.					10.14	Статус	Лист	Листов
Разработал	Покудишев				10.14	P	18.1	3
						План размещения оборудования на отм. 0,000 в осях 1-21/А-К		
						Формат А1		

СОГЛАСОВАНО

Взам. инв. №

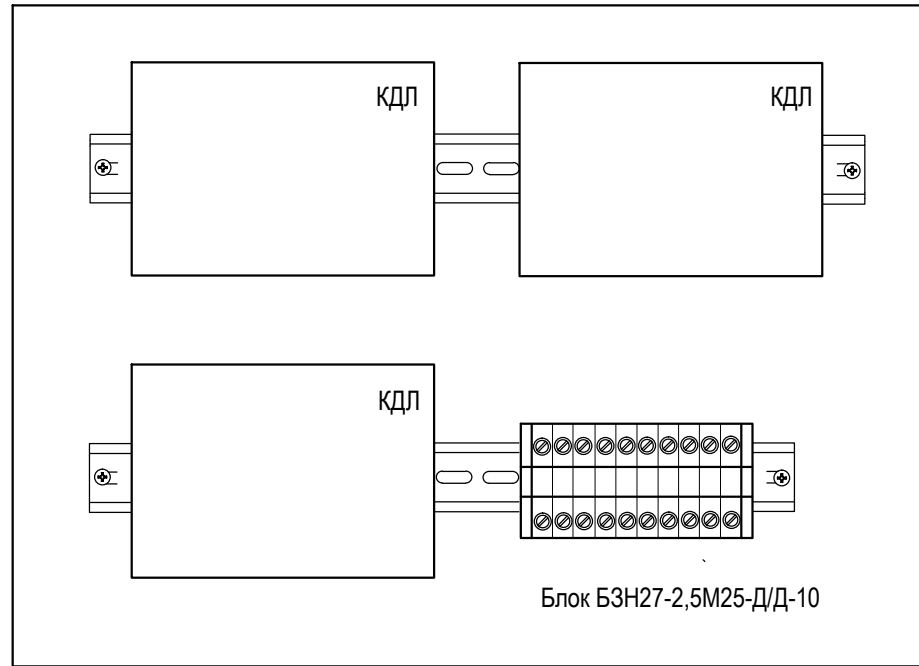
Подпись и дата

Имя, И.Ф.О.

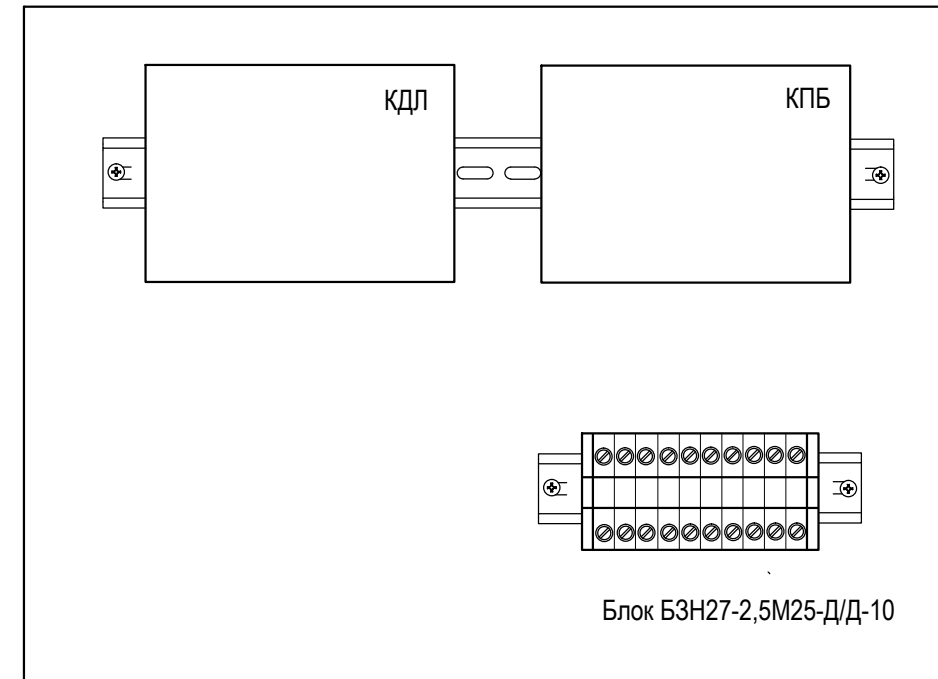
Копировал

Формат А1

Шкаф монтажный ШМ2.х



Шкаф монтажный ШМ3.х



Шкаф 404S 420x340x155мм белый с монтажной платой без реек (Щитэлектромонтаж Москва)

СОГЛАСОВАНО

Взам. инв. N

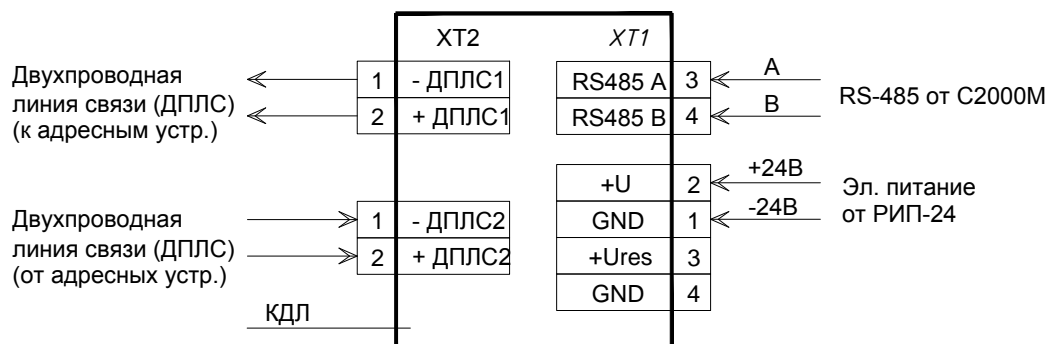
Подпись и дата

Инв. N подл.

						2013-09-10-ПС			
						парка "Ворсино" Боровского района Калужской области			
Изм.	Кол. уч.	Лист	N док.	Подпись	Дата	Автоматическая установка пожарной сигнализации	Стадия	Лист	Листов
							Р	28	
ГИП					10.14	Фасады монтажных шкафов ШМ2.х и ШМ3.х (без передней двери)			
Н. контр.					10.14				
Разработал		Покидышев		<i>Покидышев</i>	10.14				

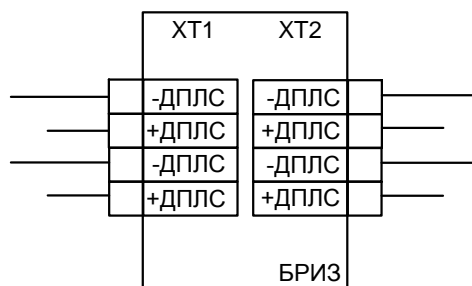
Формат А3

Схема подключения контроллера двухпроводной линии связи "С2000-КДЛ"



1. Линия питания приборов пожарной сигнализации и управления (=24В) выполняется кабелем марки ВВГнгLS 2x1,5
2. Линия интерфейса RS-485, а также линия связи ДПЛС выполняется кабелем марки КПСнг-FRLS 1x2x0,75.

Схема подключения блока разветвительно-изолирующего "БРИЗ"



Инв. N подл. ?2011.413	Взам. инв. N					18/06-10P-11 -ПС1	Лист
Подпись и дата							9.6
Изм.	Кол. уч.	Лист	N док.	Подпись	Дата		

Схема подключения ручного адресного пожарного извещателя
 "ИПР 513-3А" исп. 01

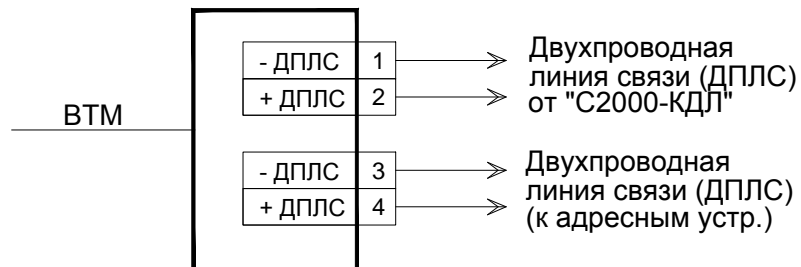
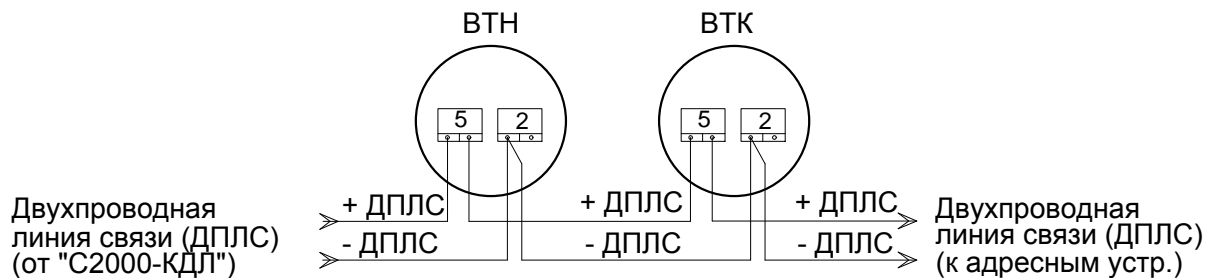


Схема подключения адресных дымовых, а также тепловых пожарных
 извещателей "ДИП-34А" и "С2000-ИП-02-02"



1. Линия связи ДПЛС выполняется кабелем марки КПСнг-FRLS 1x2x0,75.

Инв. N подл. ?2011.413	Подпись и дата	Взам. инв. N
---------------------------	----------------	--------------

Изм.	Кол. уч.	Лист	N док.	Подпись	Дата
------	----------	------	--------	---------	------

18/06-10Р-11 -ПС1