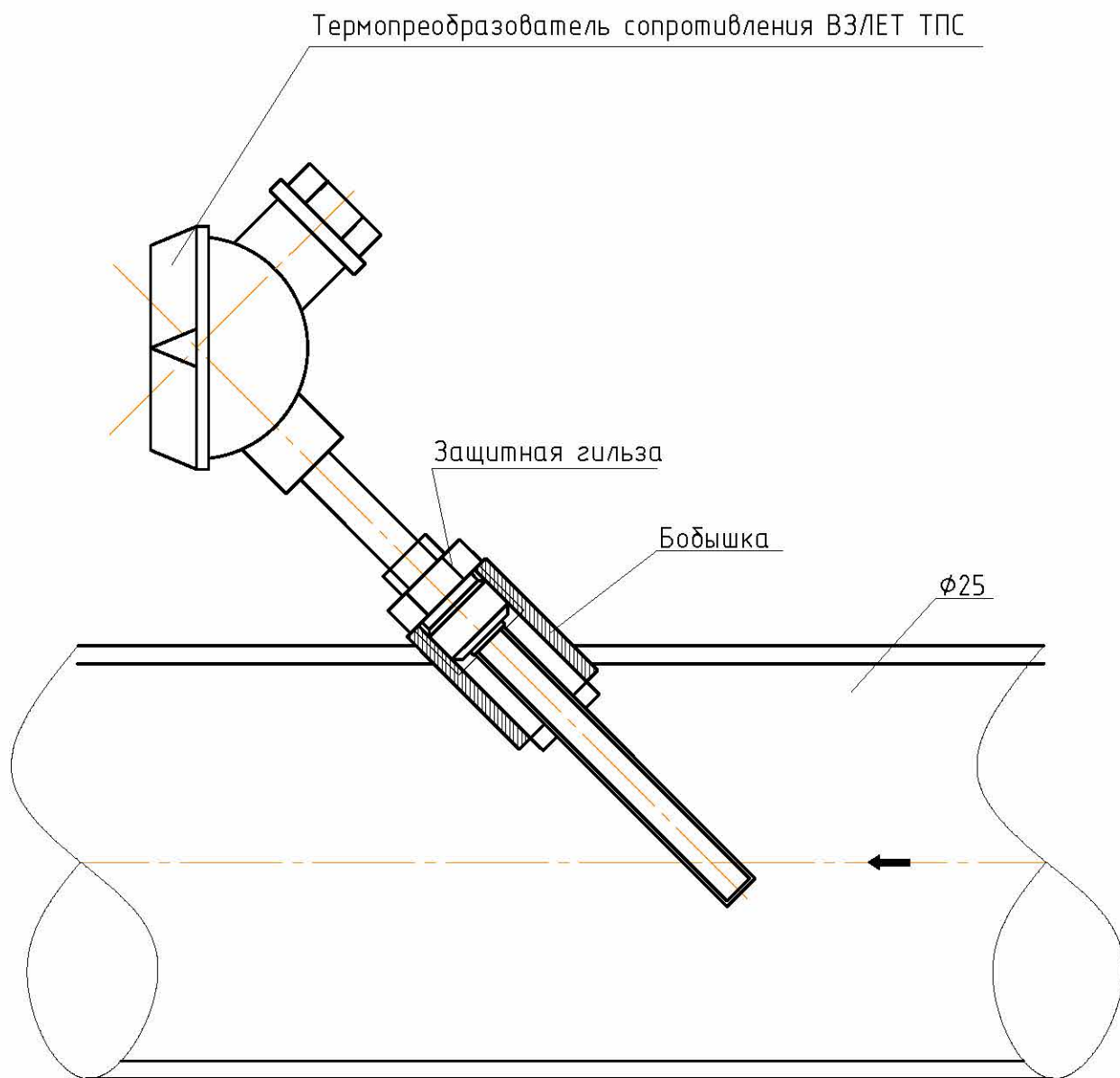


Узел установки термпреобразователя сопротивления ВЗлет ТПС на трубопроводе ТЗ



Согласовано

Взам. Инв. №

Подпись и дата

Инв. № Подл.