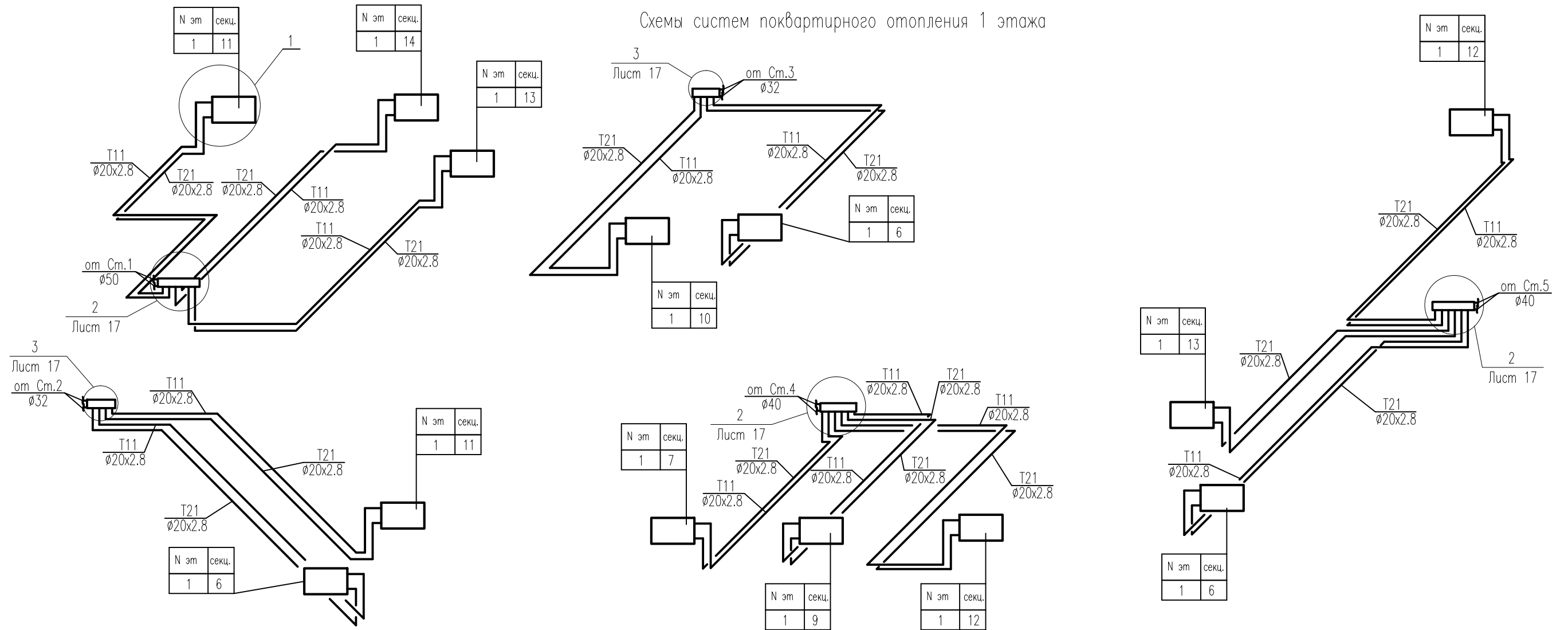
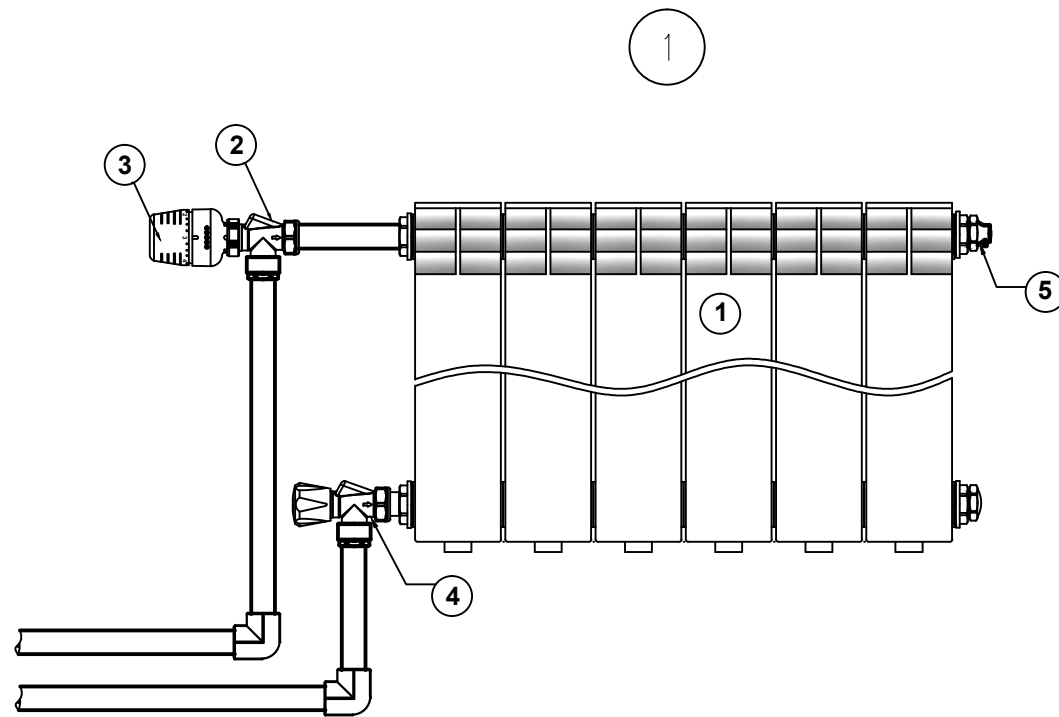


Схемы систем поквартирного отопления 1 этажа



Спецификация к узлу 1

Поз.	Наименование	Марка	Кол-во
1	Биметаллический секционный радиатор	РБС-500	1
2	Радиаторный терморегулятор типа RA-N, угловой вертикальный	RA-N15	1
3	Термостатический элемент RA со встроенным датчиком	RA 2994	1
4	Запорный клапан угловой	RLV-Y-N	1
5	Кран конструкции "Маевского"	СТД 70736	1



						11-2014-0B-2.1			
						Жилой комплекс в застроенной территории части V микрорайона г. Мегион			
Изм.	Кол.уч	Лист	N док.	Подпись	Дата	Жилой дом N6. Секция N1.	Стация	Лист	Листов
							P	14	
ГИП	Коновалов			<i>Кон</i>	09.15	Схемы систем поквартирного отопления 1 этажа	ООО "РосЮграПроект" г. Нижневартовск		
ГАП	Пивкина			<i>Пив</i>	09.15				
Проверил	Панина			<i>Пан</i>	09.15				
Исполнил	Михайленко			<i>Мих</i>	09.15				
Н.контроль	Фокина			<i>Фок</i>	09.15				

Копировал

Формат А3

Согласовано

Взам. инв. N

Погр. и дата

Инв. N подл.