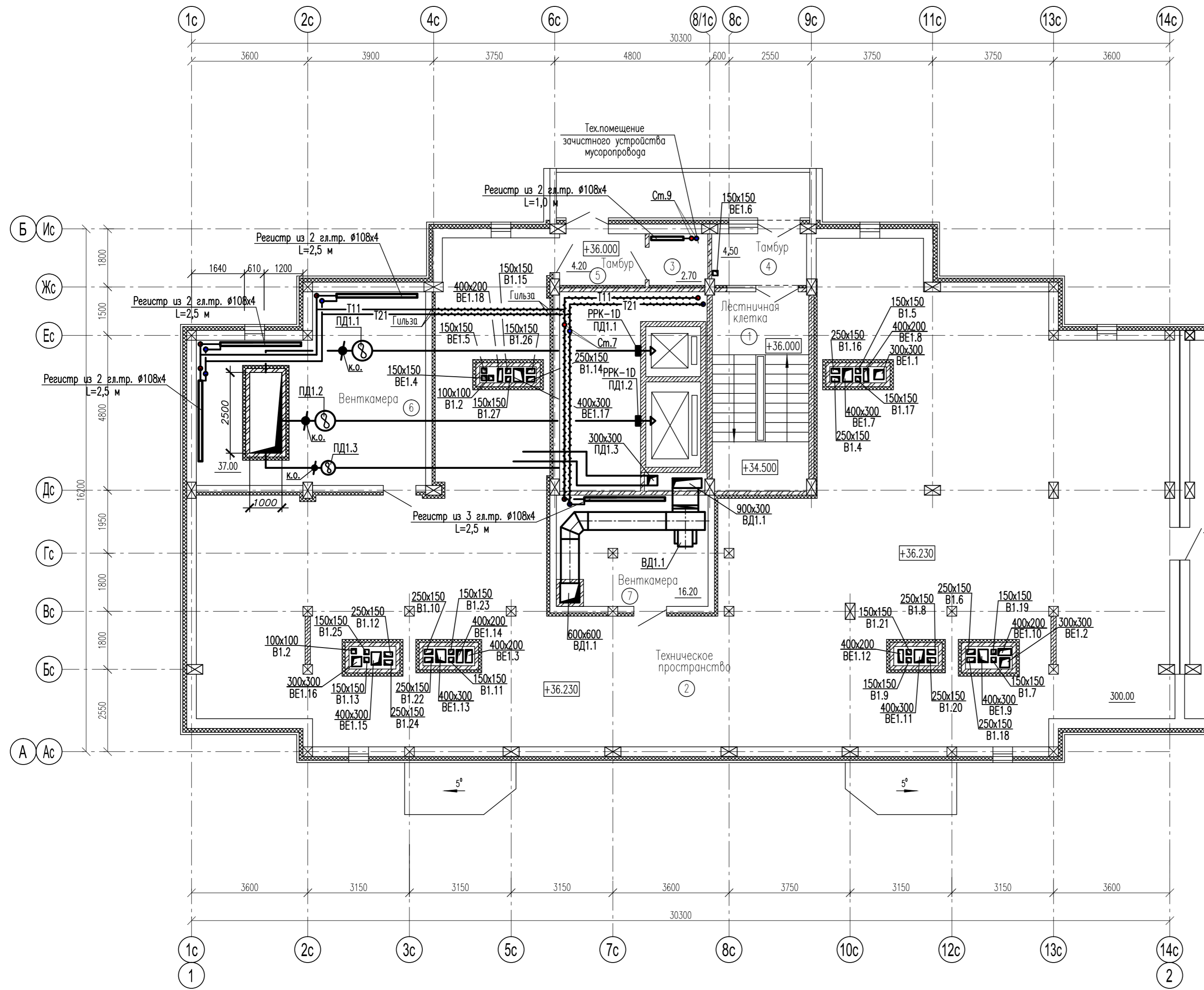


План чердака на отм. +36,230 (М1:100)



Компоновочная схема

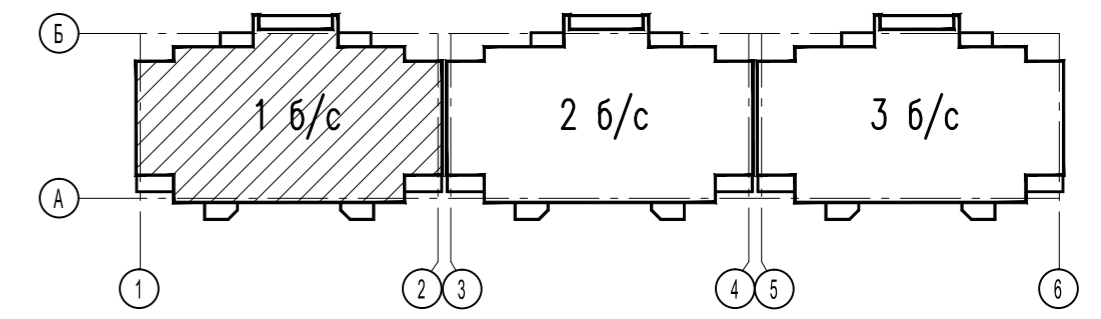


Таблица - Теплотери в помещениях техэтажа

N п/п	Наименование помещения	t, C	V, м ³	Теплотери техэтажа, Вт
1	2	3	4	5
1	Лестничная клетка	16	6,5	-
2	Техническое пространство	5	-	-
3	Мусоросборная камера	5	10,0	500
4	Тамбур	-	-	-
5	Тамбур	-	-	-
6	Венткамера	10	72,0	3700
7	Венткамера	10	22,0	1620
Итого :				5820

Согласовано

Инв.№ подл. Подпись и дата Взам.инв.№

11-2014-0В-2.1					
Жилой комплекс в застроенной территории части V микрорайона г. Мегион					
Изм.	Кол.уч.	Лист	N док.	Подпись	Дата
ГИП	Коновалов	Ков			09.15
ГАП	Пивкина	Пив			09.15
Проверил	Коновалов	Ков			09.15
Исполнил	Панина	Пан			09.15
Исполнял	Михайленко	Мих			09.15
Н.контроль	Фокина	Фок			09.15
Жилой дом №6. Секция №1.				Стация	Лист
План чердака на отм. +36.230 (М1:100).				Р	9
000 "РосЮграПроект" г. Нижневартовск					

Копировал

Формат А2