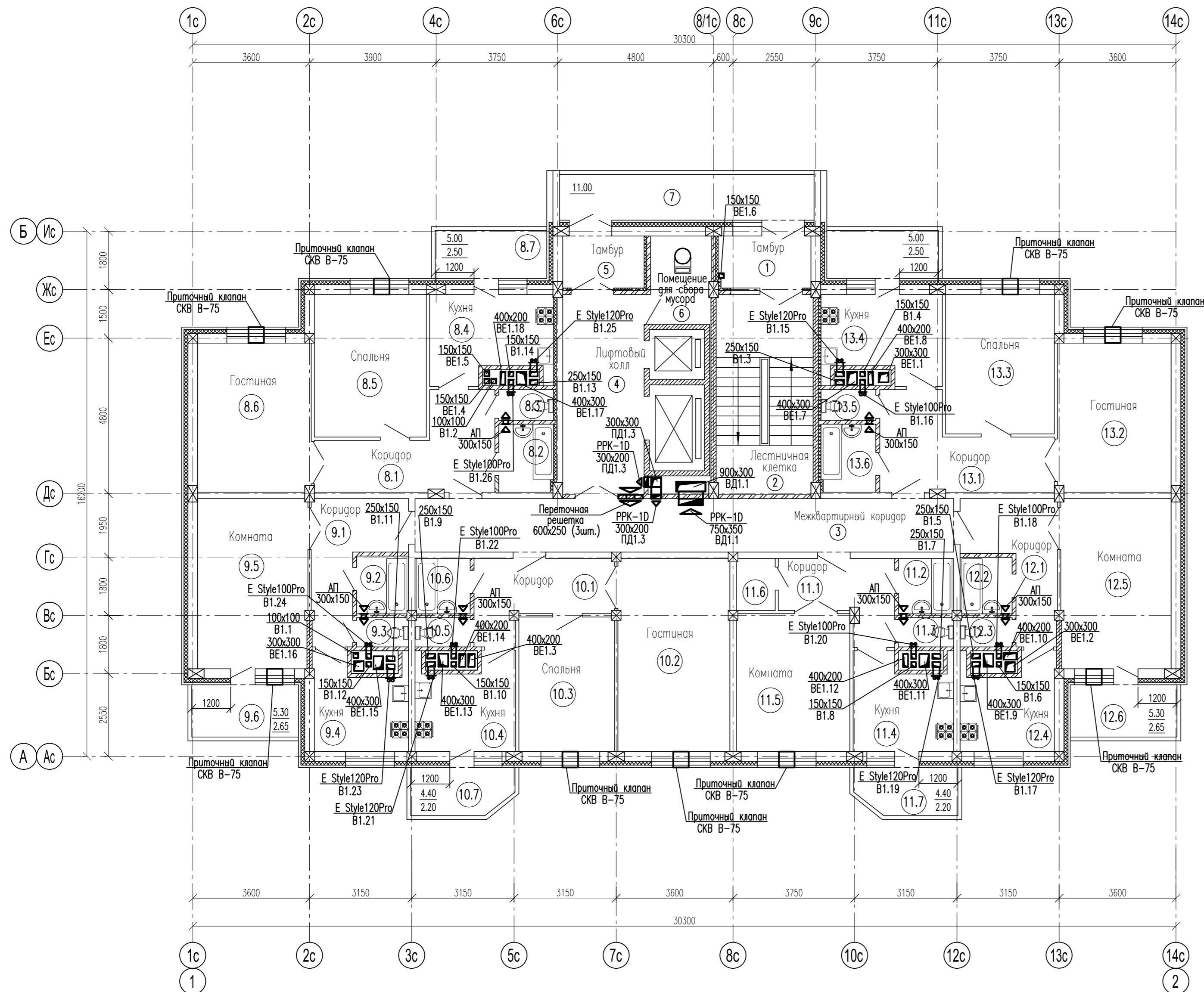
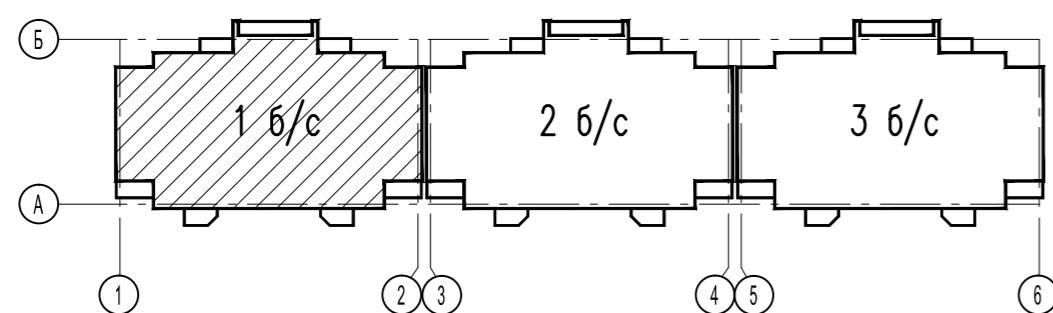


План 2-12 этажей (М1:100)



Компоновочная схема



Экспликация помещений:

Номер помещения	Наименование	Площадь, м ²	Кат.* помещения
1	Тамбур	4.40	
2	Лестничная клетка	10.00	
3	Межквартирный коридор	26.70	
4	Лифтовый холл	15.17	
5	Тамбур	3.80	
6	Помещение для сбора мусора	4.90	
7	Лоджия (воздушная зона перед незадымл. лестницей)	11.00	
8.1	Коридор	11.60	
8.2	Ванная	3.35	
8.3	Санузел	1.50	
8.4	Кухня	9.10	
8.5	Спальня	14.90	
8.6	Гостиная	16.00	
8.7	Лоджия	5.00/2.50	
9.1	Коридор	8.20	
9.2	Ванная	2.70	
9.3	Санузел	1.35	
9.4	Кухня	8.00	
9.5	Жилая комната	17.40	
9.6	Лоджия	5.30/2.65	
10.1	Коридор	8.30	
10.2	Гостиная	20.05	
10.3	Спальня	12.00	
10.4	Кухня	8.00	
10.5	Санузел	1.40	
10.6	Ванная	2.70	
10.7	Лоджия	4.40/2.20	
11.1	Коридор	6.80	
11.2	Ванная	2.75	
11.3	Санузел	1.40	
11.4	Кухня	8.05	
11.5	Жилая комната	14.60	
11.6	Кладовая	1.80	
11.7	Лоджия	4.40/2.20	
12.1	Коридор	8.40	
12.2	Ванная	2.65	
12.3	Санузел	1.35	
12.4	Кухня	8.00	
12.5	Жилая комната	17.00	
12.6	Лоджия	5.30/2.65	
13.1	Коридор	11.50	
13.2	Гостиная	16.00	
13.3	Спальня	14.10	
13.4	Кухня	8.90	
13.5	Санузел	1.50	
13.6	Ванная	3.35	
13.7	Лоджия	5.00/2.50	

Согласовано

Инв.№ подл. | Подпись и дата | Взам.инв.№

		11-2014-ОВ-2.1	
		Жилой комплекс в застроенной территории части V микрорайона г. Мегион	
Изм.	Кол.уч.	Лист	№ док.
ГИП	Коновалов	Коп	09.15
ГАП	Пивкина	Коп	09.15
Проверил	Коновалов	Коп	09.15
Исполнял	Михайленко	Коп	09.15
Н.контроль	Фокина	Коп	09.15
Жилой дом №6. Секция №1.		Стация	Лист
		Р	8
Вентиляция. План 2-12 этажей (М1:100).		ООО "РосЮграПроект" г. Нижневартовск	