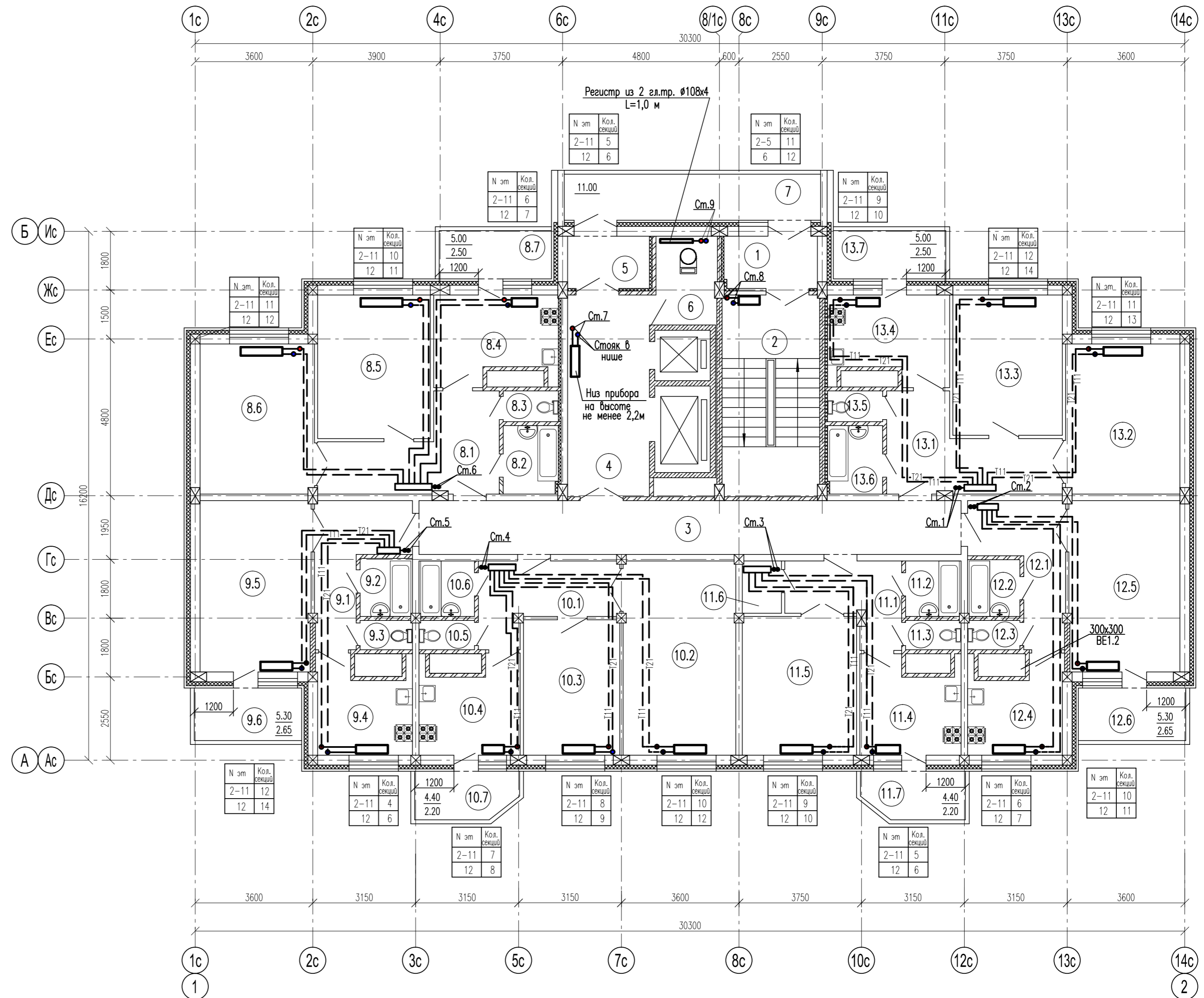


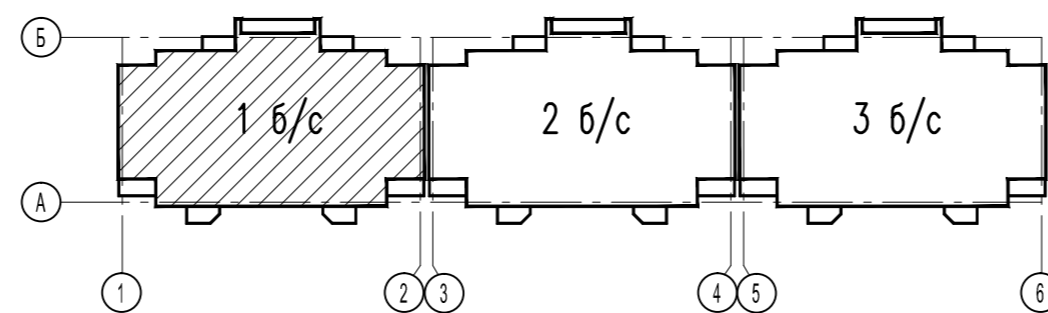
Таблица - Теплотери в помещениях на 2-12 этажах

Номер помещения	Наименование	t, C	V, м ³	Теплотери 2-11 этажа, Вт	Теплотери 12 этажа, Вт
1	2	3	4	5	6
8.1	Коридор	16	34.8	-	1355
8.2	Ванная	25	10.05	-	335
8.3	Санузел	20	4.50	-	150
8.4	Кухня	18	27.3	910	1105
8.5	Спальня	24	44.70	1490	1685
8.6	Гостиная	23	48.0	2000	2195
9.1	Коридор	16	24.60	-	1015
9.2	Ванная	25	8.10	-	270
9.3	Санузел	20	4.05	-	135
9.4	Кухня	18	24.0	800	995
9.5	Жилая комната	22	52.20	2175	2370
10.1	Коридор	16	24.90	-	1025
10.2	Гостиная	20	60.15	2005	2395
10.3	Спальня	20	36.0	1200	1395
10.4	Кухня	18	24.0	800	995
10.5	Санузел	20	4.20	-	140
10.6	Ванная	25	8.10	-	270
11.1	Коридор	18	20.40	-	875
11.2	Ванная	25	8.25	-	275
11.3	Санузел	20	4.20	-	140
11.4	Кухня	18	24.15	805	1000
11.5	Жилая комната	20	43.80	1460	1655
12.1	Коридор	16	24.9	-	1035
12.2	Ванная	25	7.95	-	265
12.3	Санузел	20	4.05	-	135
12.4	Кухня	18	24.0	800	995
12.5	Жилая комната	22	51.0	2125	2320
13.1	Коридор	16	34.50	-	1345
13.2	Гостиная	22	48.00	2000	2195
13.3	Спальня	20	14.10	1410	1800
13.4	Кухня	18	26.70	890	1085
13.5	Санузел	20	4.50	-	150
13.6	Ванная	25	10.05	-	335
Итого :				20870*10=208700	33435

План 2-12 этажей (M1:100)



Компоновочная схема



11-2014-ОВ-2.1				
Жилой комплекс в застроенной территории части V микрорайона г. Мегион				
Изм.	Кол.уч.	Лист	N док.	Подпись
ГИП	Конювалов	Коп	09.15	
ГАП	Пивкина	Лу	09.15	
Проверил	Панина	Сос	09.15	
Исполнял	Михайленко	Сух	09.15	
Н.контроль	Фокина	Фок	09.15	
Жилой дом №6. Секция №1.			Стация	Лист
			Р	7
Отопление. План 2-12 этажей (M1:100).			ООО "РосЮграПроект" г. Нижневартовск	

Согласовано

Согласовано

Взам.инф.№

Подпись и дата

Инв.№ подл.