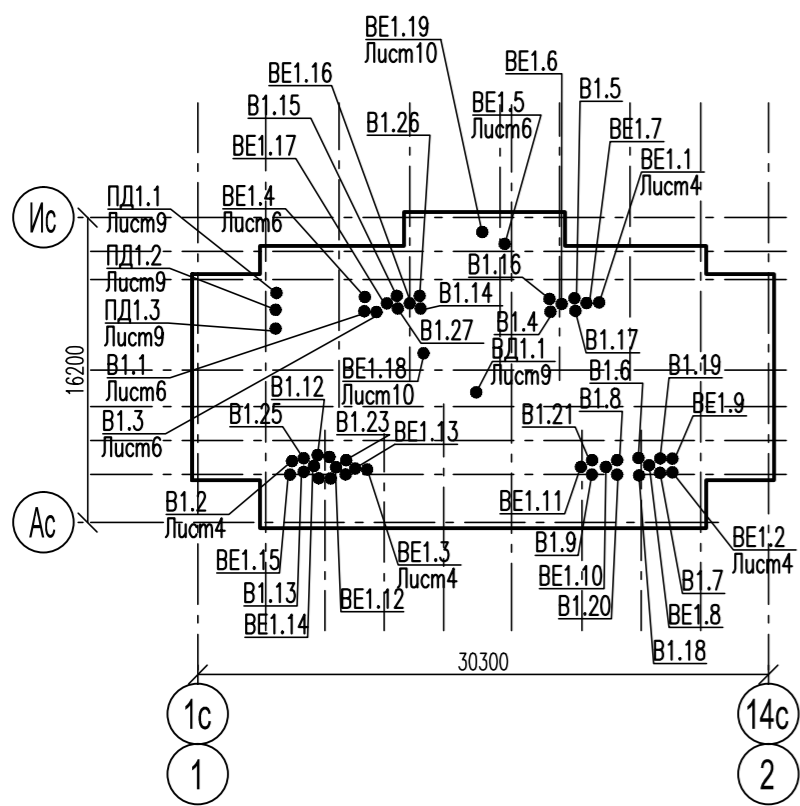


ПЛАН-СХЕМА М1:400



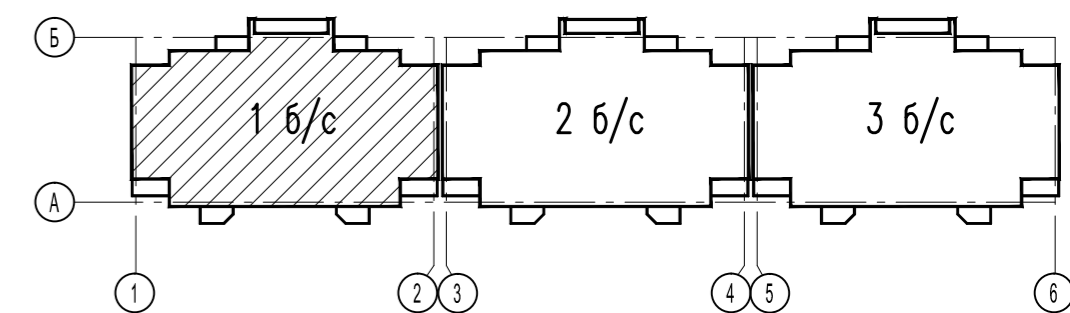
ВЕДОМОСТЬ РАБОЧИХ ЧЕРТЕЖЕЙ ОСНОВНОГО КОМПЛЕКТА

Лист	Наименование	Примечание
1	Общие данные (начало).	
2	Общие данные (продолжение).	
3	Общие данные (окончание).	
4	План техэтажа на отм. -2.500 (М1:100).	
5	Отопление.План 1 этажа (М1:100).	
6	Вентиляция.План 1 этажа (М1:100).	
7	Отопление.План 2-12 этажей (М1:100).	
8	Вентиляция.План 2-12 этажей (М1:100).	
9	План чердака на отм. +36.230 (М1:100).	
10	План кровли на отм. +38.700 (М1:100).	
11	Схема системы отопления подвала	
12	Схема системы отопления нежилых помещений общественного назначения	
13	Схема системы отопления жилых помещений	
14	Схемы систем поквартирного отопления 1 этажа	
15	Схемы систем поквартирного отопления 2-11 этажей	
16	Схемы систем поквартирного отопления 12 этажа	
17	Схемы узлов N2-3 поквартирного учета и регулирования тепла	
18	Распределительная гребенка	

ВЕДОМОСТЬ ОСНОВНЫХ КОМПЛЕКТОВ РАБОЧИХ ЧЕРТЕЖЕЙ (НАЧАЛО)

Обозначение	Наименование	Примечание
11-2014-ГП-2	Генеральный план (Жилой дом N6)	
11-2014-АР-2.1	Архитектурные решения (Жилой дом N6. Секция N1)	
11-2014-АР-2.2	Архитектурные решения (Жилой дом N6. Секция N2)	
11-2014-АР-2.3	Архитектурные решения (Жилой дом N6. Секция N3)	
11-2014-АС-2.1	Архитектурно-строительные решения (Жилой дом N1. Секция N1)	
11-2014-АС-2.2	Архитектурно-строительные решения (Жилой дом N1. Секция N2)	
11-2014-АС-2.3	Архитектурно-строительные решения (Жилой дом N1. Секция N3)	
11-2014-КЖФ-2.1	Конструкции железобетонные. Фундаменты (Жилой дом N1. Секция N1)	
11-2014-КЖФ-2.2	Конструкции железобетонные. Фундаменты (Жилой дом N1. Секция N2)	
11-2014-КЖФ-2.3	Конструкции железобетонные. Фундаменты (Жилой дом N1. Секция N3)	
11-2014-КЖ-2.1	Конструкции железобетонные (Жилой дом N1. Секция N1)	
11-2014-КЖ-2.2	Конструкции железобетонные (Жилой дом N1. Секция N2)	
11-2014-КЖ-2.3	Конструкции железобетонные (Жилой дом N1. Секция N3)	
11-2014-КЖИ1-2.1.3	Сборные железобетонные колонны (Жилой дом N1. Секция N1. Секция N3)	
11-2014-КЖИ1-2.2	Сборные железобетонные колонны (Жилой дом N1. Секция N2)	
11-2014-КЖИ2-2.1.3	Сборные железобетонные ригели (Жилой дом N1. Секция N1. Секция N3)	
11-2014-КЖИ2-2.2	Сборные железобетонные ригели (Жилой дом N1. Секция N2)	
11-2014-КЖИ3-1.1.3	Сборные железобетонные плиты перекрытия и балконные плиты (Жилой дом N1. Секция N1. Секция N3)	
11-2014-КЖИ3-1.2	Сборные железобетонные плиты перекрытия и балконные плиты (Жилой дом N1. Секция N2)	
11-2014-КЖИ4-1.1.3	Элементы диафрагм жесткости (Жилой дом N1. Секция N1. Секция N3)	
11-2014-КЖИ4-1.2	Элементы диафрагм жесткости (Жилой дом N1. Секция N2)	
11-2014-КЖИ5-1.1.3	Сборные железобетонные элементы лестницы (Жилой дом N1. Секция N1. Секция N3)	
11-2014-КЖИ5-1.2	Сборные железобетонные элементы лестницы (Жилой дом N1. Секция N2)	
11-2014-КЖИ6-1.1.3	Сборные железобетонные элементы шахт лифтов (Жилой дом N1. Секция N1. Секция N3)	
11-2014-КЖИ6-1.2	Сборные железобетонные элементы шахт лифтов (Жилой дом N1. Секция N2)	
11-2014-УС-1.1.3	Узлы строительные (Жилой дом N1. Секция N1. Секция N3)	
11-2014-УС-1.2	Узлы строительные (Жилой дом N1. Секция N2)	
11-2014-ВК-1.1	Водоснабжение и канализация (Жилой дом N1. Секция N1)	
11-2014-ВК-1.2	Водоснабжение и канализация (Жилой дом N1. Секция N2)	
11-2014-ВК-1.3	Водоснабжение и канализация (Жилой дом N1. Секция N3)	
11-2014-НК-1	Наружная канализация (Жилой дом N1)	

КОМПОНОВОЧНАЯ СХЕМА



ВЕДОМОСТЬ ОСНОВНЫХ КОМПЛЕКТОВ РАБОЧИХ ЧЕРТЕЖЕЙ (ОКОНЧАНИЕ)

Обозначение	Наименование	Примечание
11-2014-ОВ-1.1	Отопление, вентиляция и кондиционирование (Жилой дом N1. Секция N1)	
11-2014-ОВ-1.2	Отопление, вентиляция и кондиционирование (Жилой дом N1. Секция N2)	
11-2014-ОВ-1.3	Отопление, вентиляция и кондиционирование (Жилой дом N1. Секция N3)	
11-2014-ТВС-1	Сети тепловодоснабжения (Жилой дом N1)	
11-2014-УУ-1	Коммерческий узел учета (Жилой дом N1)	
11-2014-ТМ-1	Тепломеханические решения (Жилой дом N1)	
11-2014-АТМ-1	Автоматизация теплового пункта (Жилой дом N1)	
11-2014-ЭМ-1	Электрооборудование теплового пункта (Жилой дом N1)	
11-2014-ЭС-1	Электроснабжение (Жилой дом N1)	
11-2014-ЭОМ-1	Силовое электрооборудование и электрическое освещение (внутреннее) (Жилой дом N1)	
11-2014-АСД-1	Диспетчеризация лифтов (Жилой дом N1)	
11-2014-СС-1.1	Сети связи (Жилой дом N1. Секция N1)	
11-2014-СС-1.2	Сети связи (Жилой дом N1. Секция N2)	
11-2014-СС-1.3	Сети связи (Жилой дом N1. Секция N3)	
11-2014-АПС-1.1	Автоматическая пожарная сигнализация (Жилой дом N1. Секция N1)	
11-2014-АПС-1.2	Автоматическая пожарная сигнализация (Жилой дом N1. Секция N2)	
11-2014-АПС-1.3	Автоматическая пожарная сигнализация (Жилой дом N1. Секция N3)	
11-2014-Д-1.1	Домофонная связь (Жилой дом N1. Секция N1)	
11-2014-Д-1.2	Домофонная связь (Жилой дом N1. Секция N2)	
11-2014-Д-1.3	Домофонная связь (Жилой дом N1. Секция N3)	

ОСНОВНЫЕ ПОКАЗАТЕЛИ

Наименование здания	Объем, м ³	Температура t _н , °С	Расход тепла Вт/(Ккал/час)				Устан. мощн. эл. двиг., кВт
			на отопление	на вентиляцию	на ГВС	Всего	
Жилой дом N6 секция1	18675	-43	322160 277010	—	195010 167680	517170 444690	17.28
Жилой дом N6 секция2	18675	-43	324910 279375	—	195010 167680	519920 447055	17.28
Жилой дом N6 секция3	18675	-43	323410 278085	—	195010 167680	518420 445765	17.28
Итого:	56025		970480 834470	—	585030 503040	1555510 1337510	

* - из них получение тепла за счет электроэнергии: на систему отопления электроприводных 3кВтм;

Проектная документация разработана в соответствии с градостроительным планом земельного участка, заданием на проектирование, градостроительным регламентом, документами об использовании земельного участка для строительства (в случае если на земельный участок не распространяется действие градостроительного регламента или в отношении его не устанавливается градостроительный регламент), техническими регламентами, в том числе устанавливающими требования по обеспечению безопасной эксплуатации зданий, строений, сооружений и безопасного использования прилегающих к ним территорий, и с соблюдением технических условий.

Имя, подпись и дата:
 Имя, подпись и дата:
 Имя, подпись и дата:

ГИП Коновалов А.В.

11-2014-ОВ-2.1

Жилой комплекс в застроенной территории части V микрорайона г. Мегион

Изм.	Кол.уч.	Лист	N док.	Подпись	Дата
ГИП		Коновалов		<i>Коновалов</i>	09.15
ГАП		Пивкина		<i>Пивкина</i>	09.15
Проверил		Коновалов		<i>Коновалов</i>	09.15
Исполнял		Панина		<i>Панина</i>	09.15
Исполнял		Михайленко		<i>Михайленко</i>	09.15
Н.контроль		Фокина		<i>Фокина</i>	09.15

Жилой дом N6. Секция N1.

Общие данные (начало).

000 "РосЮграПроект" г. Нижневартовск

Копировал Формат А2