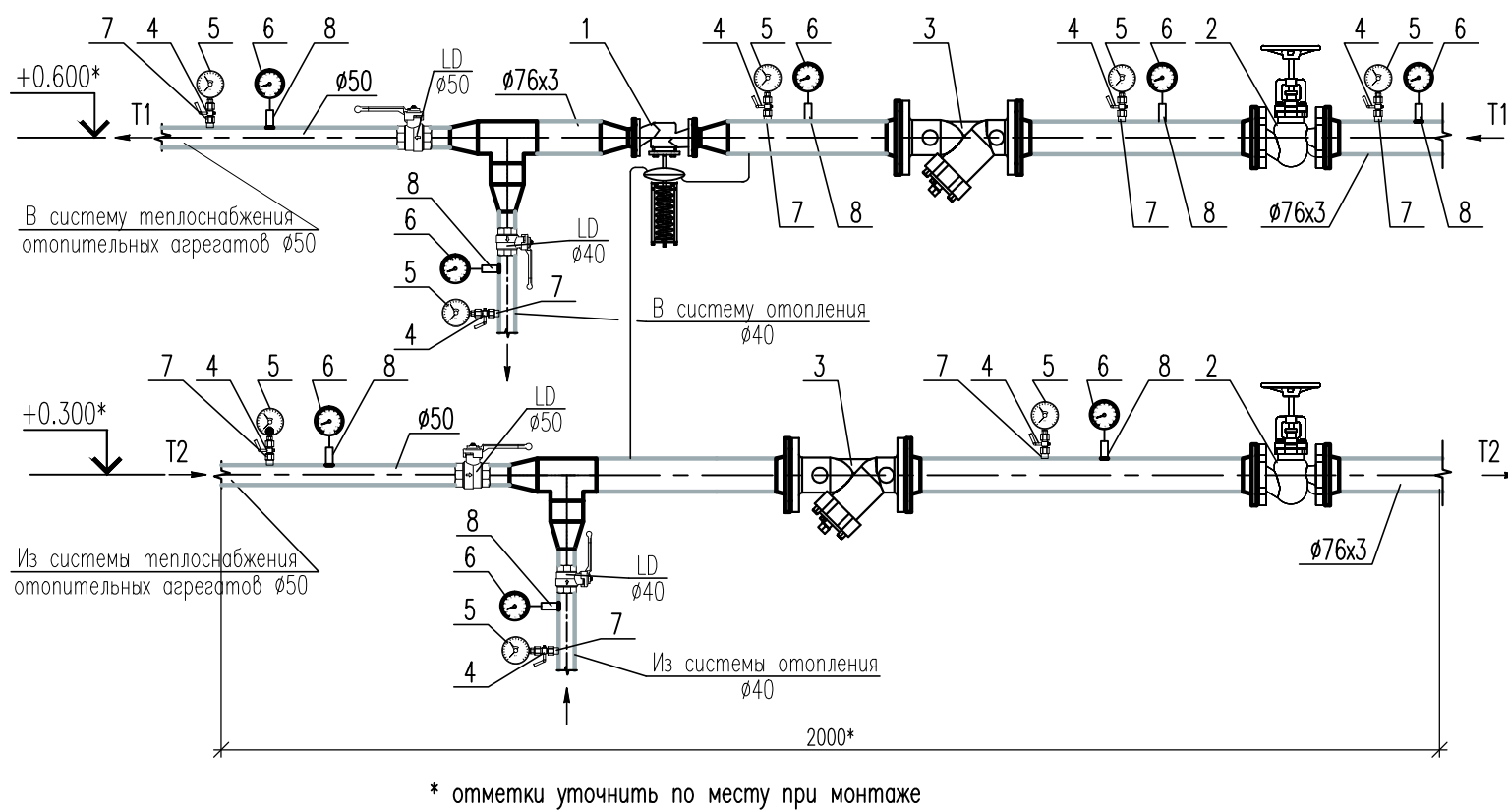


### Узел управления



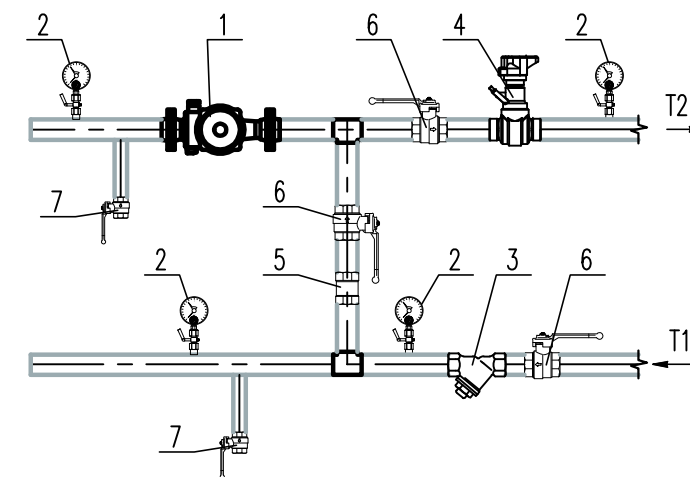
### Спецификация

Марка	Наименование	Обозначение	Кол.	Масса, кг	Прим.
1	2	3	4	5	6
1	Регулятор перепада давления	Дп65	1	23	шт.
2	Задвижка	Ду80	2	29	шт.
3	Фильтр сетчатый фланцевый со сливной пробкой IS40 стальной Ду80		2		шт.
4	Кран трехходовой $\varnothing 15$	116186к	8	1,75	шт.
5	Манометр	ДМ 05 100-1,6 МПа-2,5	8		шт.
6	Термометр	ТТЖ-М 1П 5-1-160-66	8		шт.
7	Бобышка с пробкой	ЗК4-1-85	8		шт.
8	Бобышка	ЗКЧ-1-87. Установка 7	8		шт.
9	Кран шаровой Ду50	LD	2	2,9	шт.
10	то же Ду40	LD	2	1,9	шт.

### Спецификация водосмесительного узла

Марка	Наименование	Обозначение	Кол.	Масса, кг	Прим.
1	2	3	4	5	6
1	Циркуляционный насос	Wilo	1		шт.
2	Термоманометр с защитным клапаном	ТМТБ-31	4		шт.
3	Фильтр механической очистки $\varnothing 50$	Valtec VT.192.N.09	1		шт.
4	Ручной балансировочный клапан $\varnothing 50$	Leno MSV-BD	1		шт.
5	Обратный клапан $\varnothing 50$	Valtec VT.161.N.09	1		шт.
6	Кран шаровой $\varnothing 50$	LD	3	2,9	шт.
7	Кран шаровой $\varnothing 15$	LD	2		шт.

### Водосмесительный узел



						32-2015-0В			
						Комплексный межмуниципальный полигон твердых бытовых отходов для города Нягань, поселений Октябрьского района			
Изм.	Кол.уч	Лист	N док	Подпись	Дата				
ГИП	Чекашев			<i>Чекашев</i>	01.16	Полигон	Стация	Лист	Листов
ГАП	Пивкина			<i>Пивкина</i>	01.16		Р	6	
Проверил	Панина			<i>Панина</i>	01.16				
Разработал	Михайленко			<i>Михайленко</i>	01.16				
Н.контроль	Фокина			<i>Фокина</i>	01.16				
						Узел управления. Водосмесительный узел			
						ООО "РосЮграПроект" г. Нижневартовск			