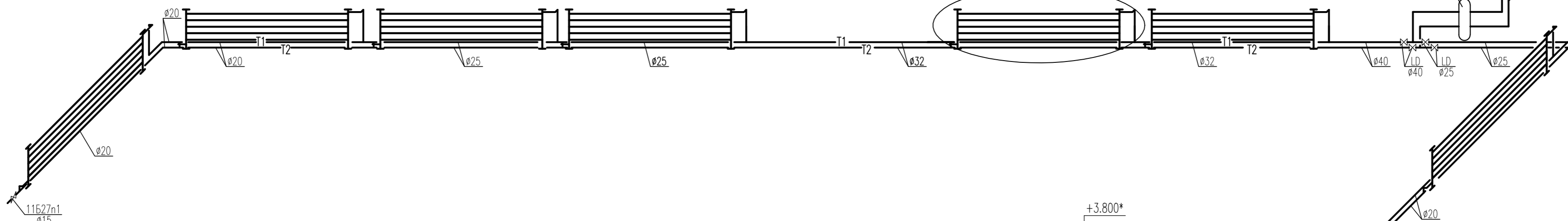


Q=56500Вт; H=2900кгс/м²
Q=48580ккал/ч

Система отопления

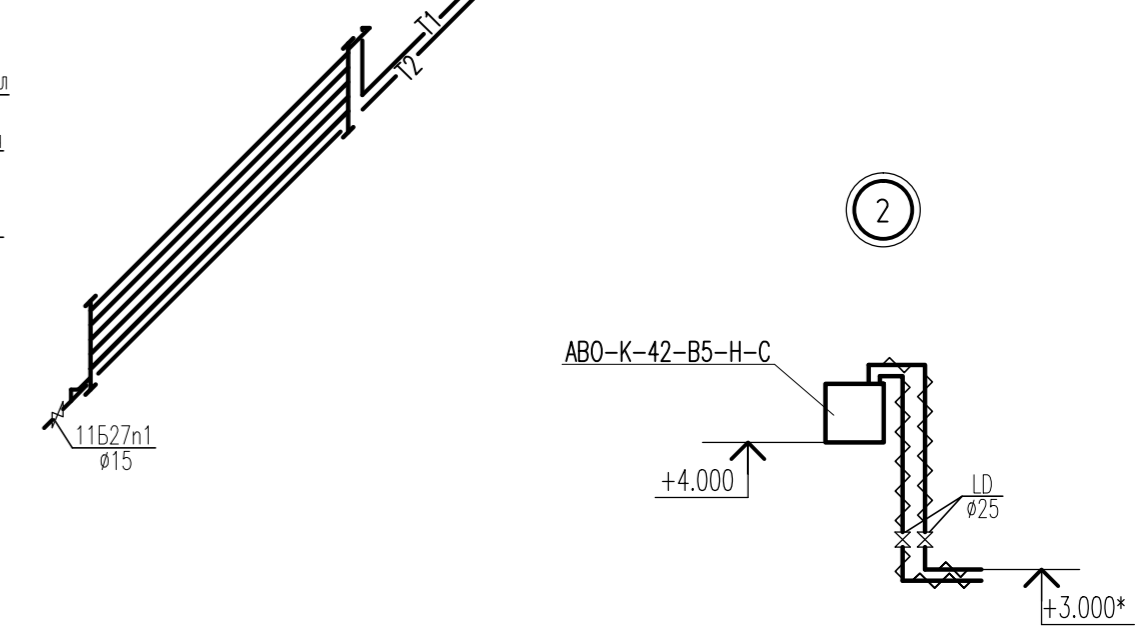
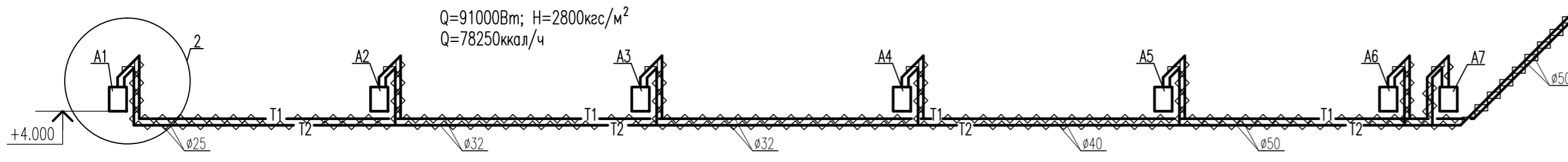
Из тепловой сети
φ76x3
Узел регулирования
тепловой энергии
В тепловую сеть
φ76x3



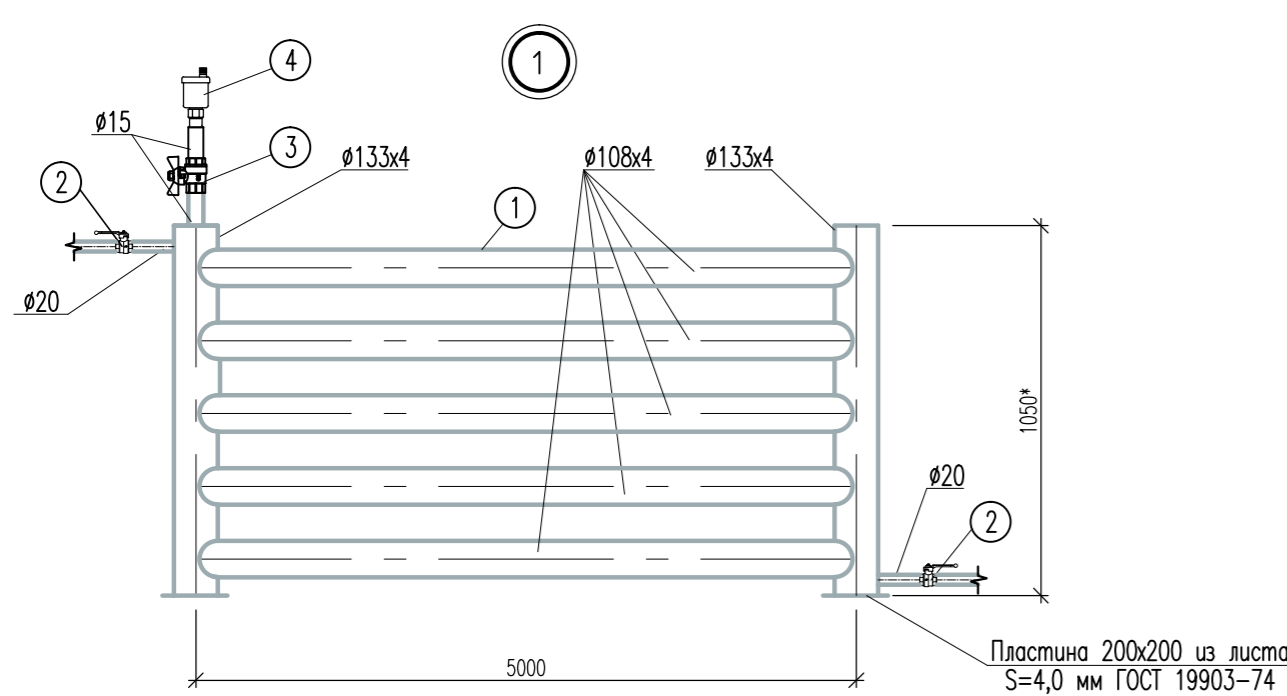
Система теплоснабжения

Q=91000Вт; H=2800кгс/м²
Q=78250ккал/ч

+3.800*
Водосмесительный узел
см. лист 6
От узла управления
φ50
К узлу управления
φ50



Согласовано:
 Возм. инв. Н
 Подпись и дата
 Инв. Н подл.



Спецификация к узлу 1

Поз.	Наименование	Марка	Кол-во
1	Регистр из 5 гладких труб L=5,0 м		1
2	Кран шаровой	φ20 LD	2
3	Кран шаровой муфтовый	φ15 11Б27н1	1
4	Автоматический воздухоотводчик	φ15 Airvent	1

32-2015-0В							
Комплексный межмуниципальный полигон твердых бытовых отходов для города Нягань, поселений Октябрьского района							
Изм.	Кол.уч	Лист	N док	Подпись	Дата		
ГИП	Чекашев			<i>Чекашев</i>	01.16		
ГАП	Пивкина			<i>Пивкина</i>	01.16		
Проверил	Панина			<i>Панина</i>	01.16		
Разработал	Михайленко			<i>Михайленко</i>	01.16		
Н.контроль	Фокина			<i>Фокина</i>	01.16		
Полигон					Стадия	Лист	Листов
					Р	4	
Система отопления. Система теплоснабжения					ООО "РосЮграПроект" г. Нижневартовск		