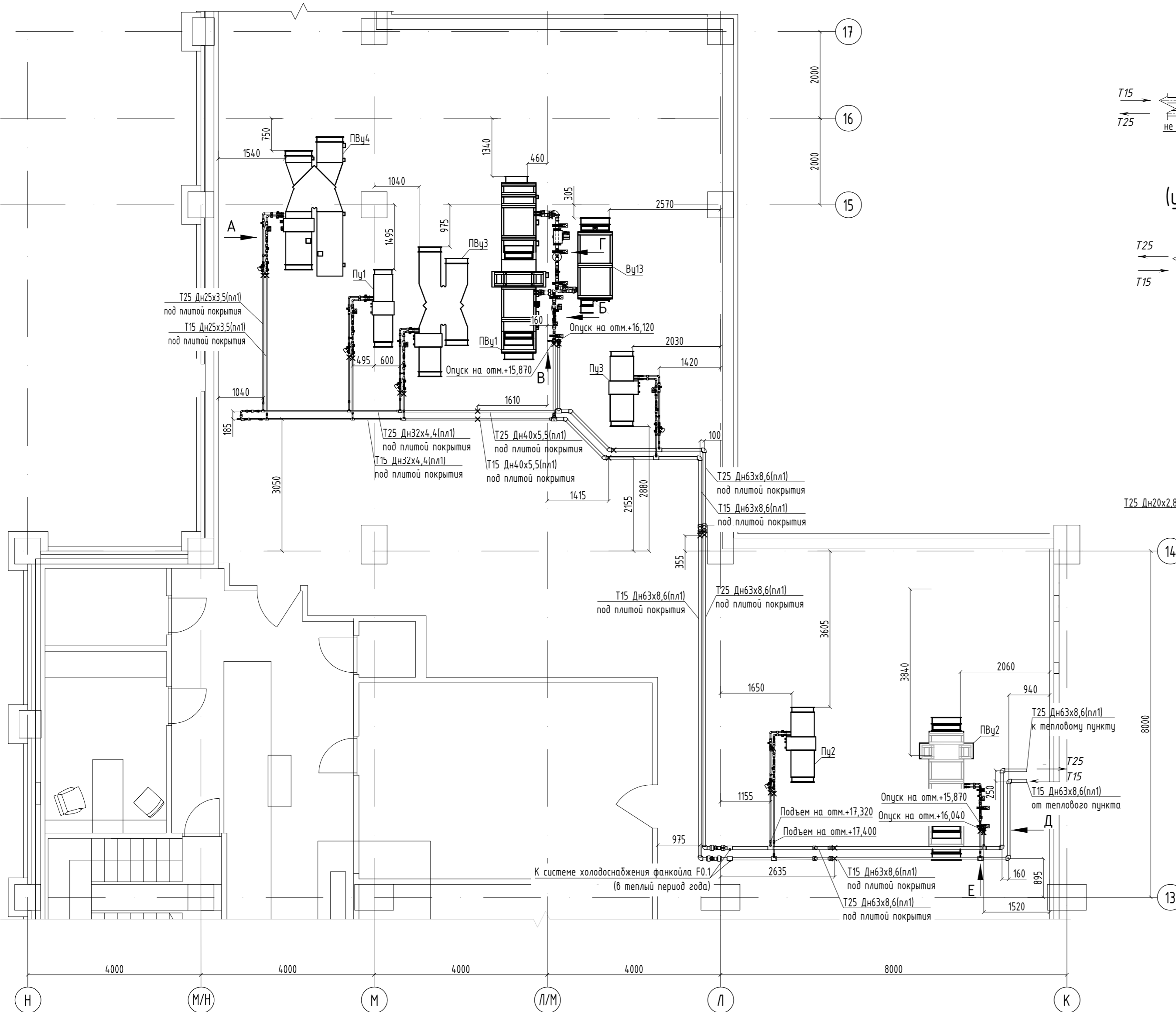
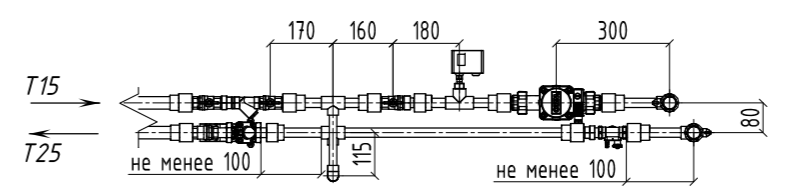


Настоящий проект не может быть полностью или частично использован для других объектов без разрешения разработчика

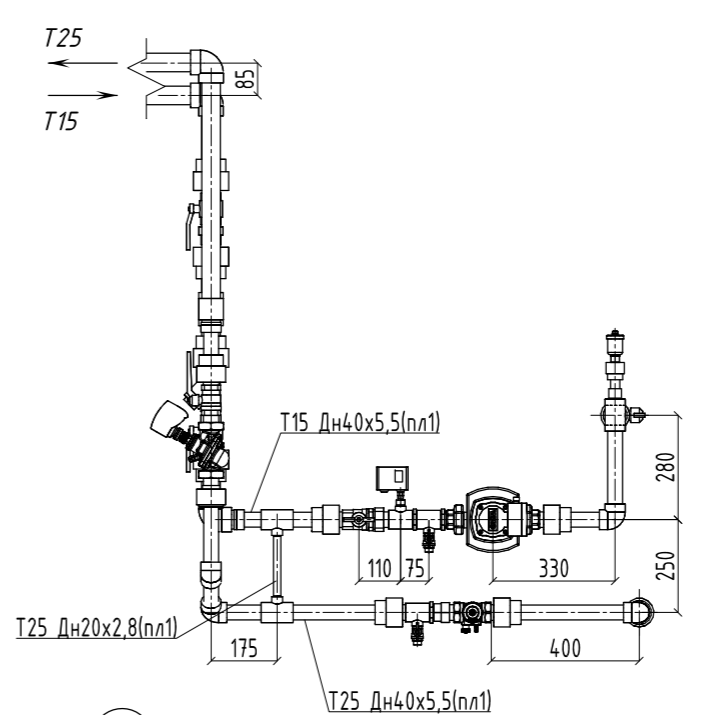
План технического этажа



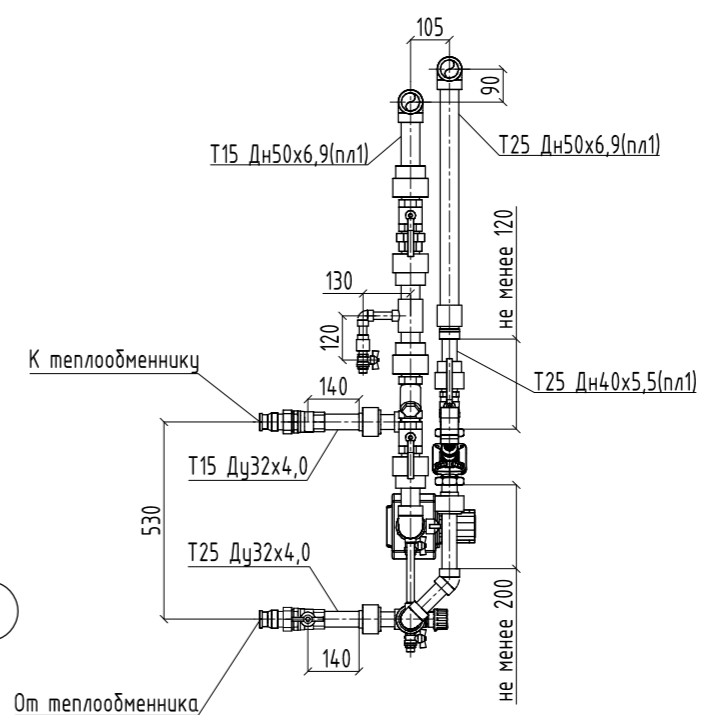
Вид А
(узлы обвязки установок ПВу4; Пц1; ПВу3; Пц3; Пц2)



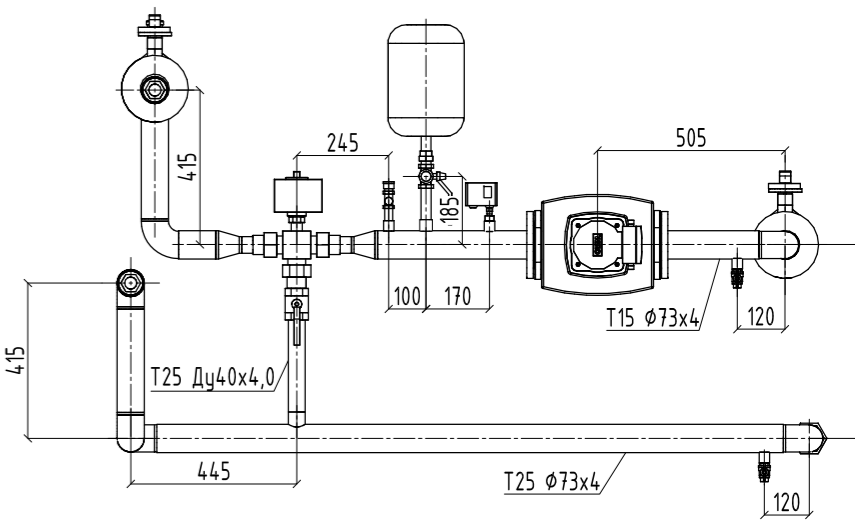
Вид Б
(узел обвязки установки ПВу1)



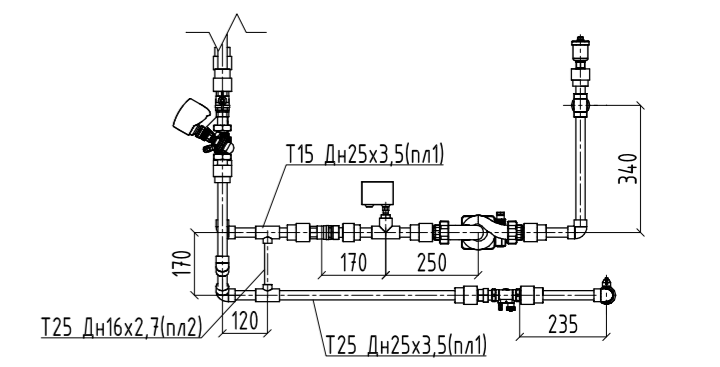
Вид В
(узел обвязки установки ПВу1)



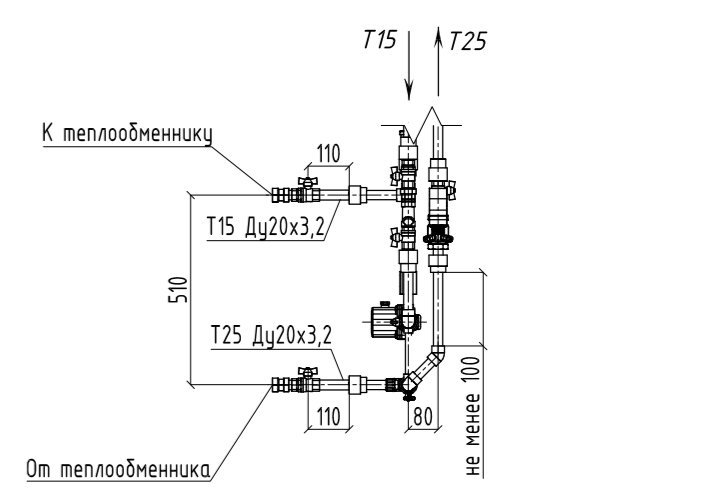
Вид Г
(узел обвязки гликольного круга)



Вид Д
(узел обвязки установки ПВу2)



Вид Е
(узел обвязки установки ПВу2)



Условные обозначения

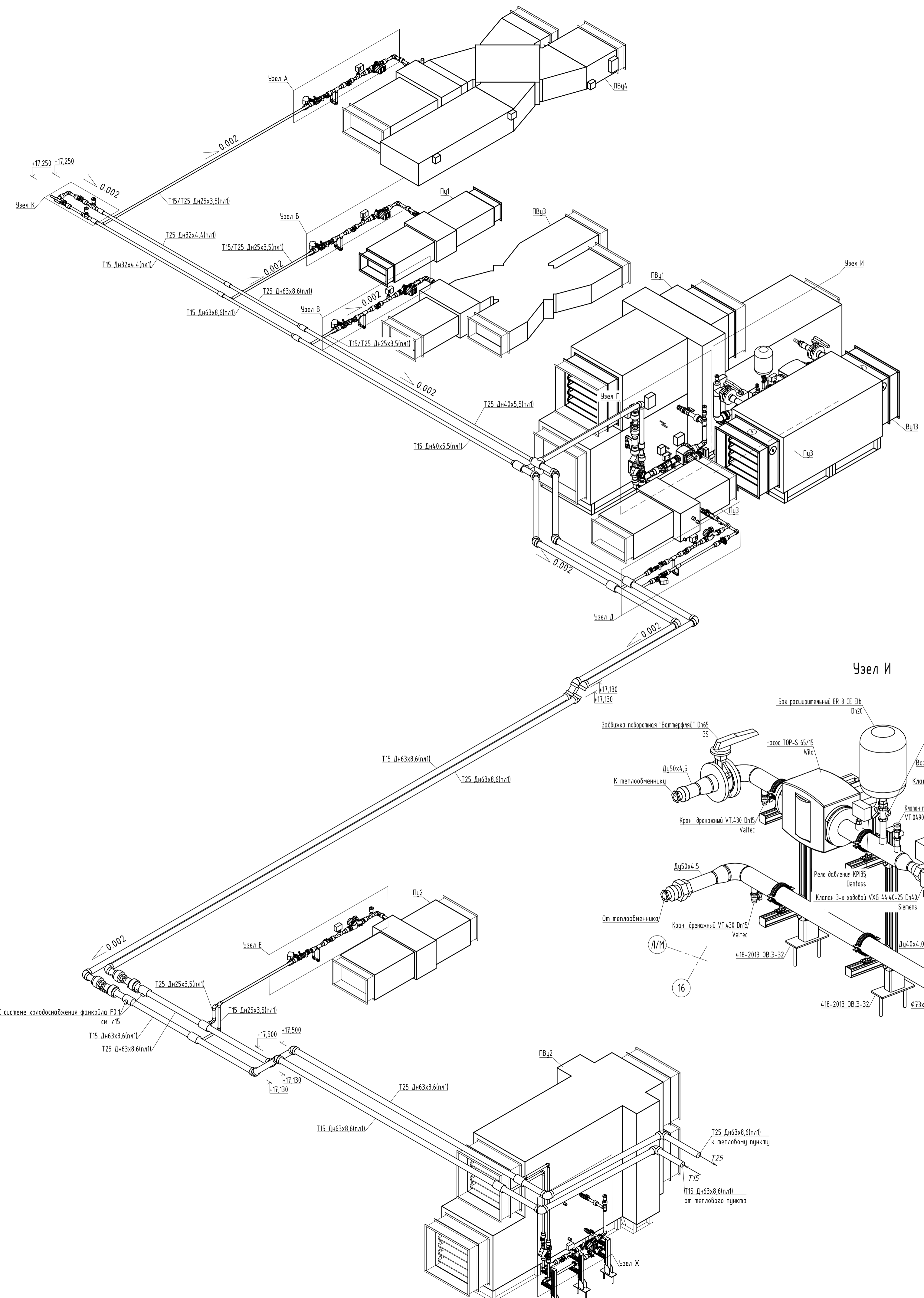
- Ду20x3,2 - труба стальная водогазопроводная ГОСТ3262-75 (ДухS), где:
 Ду - условный диаметр, мм;
 S - толщина стенки, мм;
- Ф73x4 - труба стальная бесшовная ГОСТ8732-78 (ФхS), где:
 Ф - наружный диаметр, мм;
 S - толщина стенки, мм;
- T25 - обратный трубопровод
 T15 - подающий трубопровод
- Дн32x4,4(п1) - труба KAN-Therm PPR Stabi, Pn16 (Дн.S), где:
 Дн - наружный диаметр, мм;
 S - толщина стенки, мм;
- Дн16x2,7(п2) - труба KAN-Therm PPR Stabi, Pn20 (Дн.S), где:
 Дн - наружный диаметр, мм;
 S - толщина стенки, мм;
- × - опора неподвижная

					418-2013 ОВ		
01	Зам.				Многофункциональный комплекс зданий гражданского и жилого назначения (жилье, магазин, кафе, офисные помещения) по ул. Исполкомовской в районе дома №18 г. Днепрпетровске. СПА-центр		
Изм	Кол	Лист	Издк	Подпись	Дата		
						Отопление, вентиляция, кондиционирование	
						Р	38
Гл. спец.	Корнеев				03.14	000 000 "РАПИД СЕРВИС"	
Провер.	Стороженко				03.14		
Разраб.	Матлов				03.14		

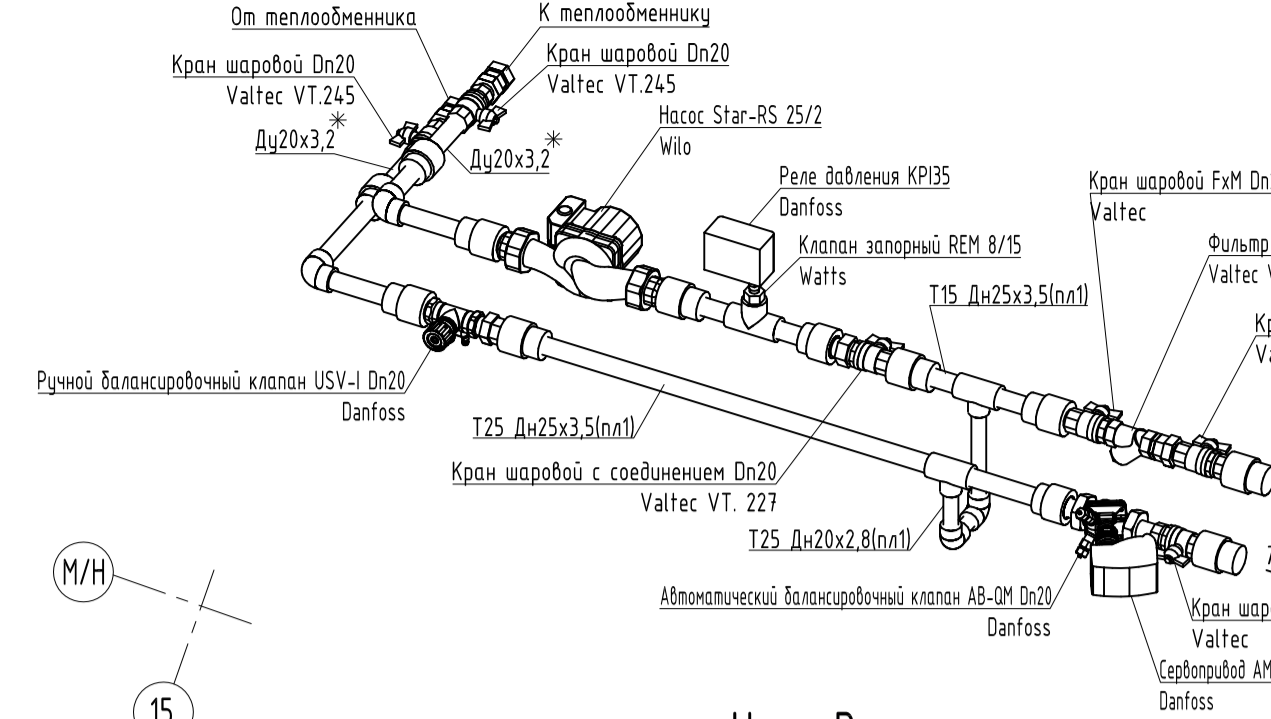
Инф. N подл. / Подпись и дата / Взамен инф. N

Исполнитель гарантирует, что проект не может быть выполнен, если не будут приняты все необходимые меры для обеспечения безопасности работ.

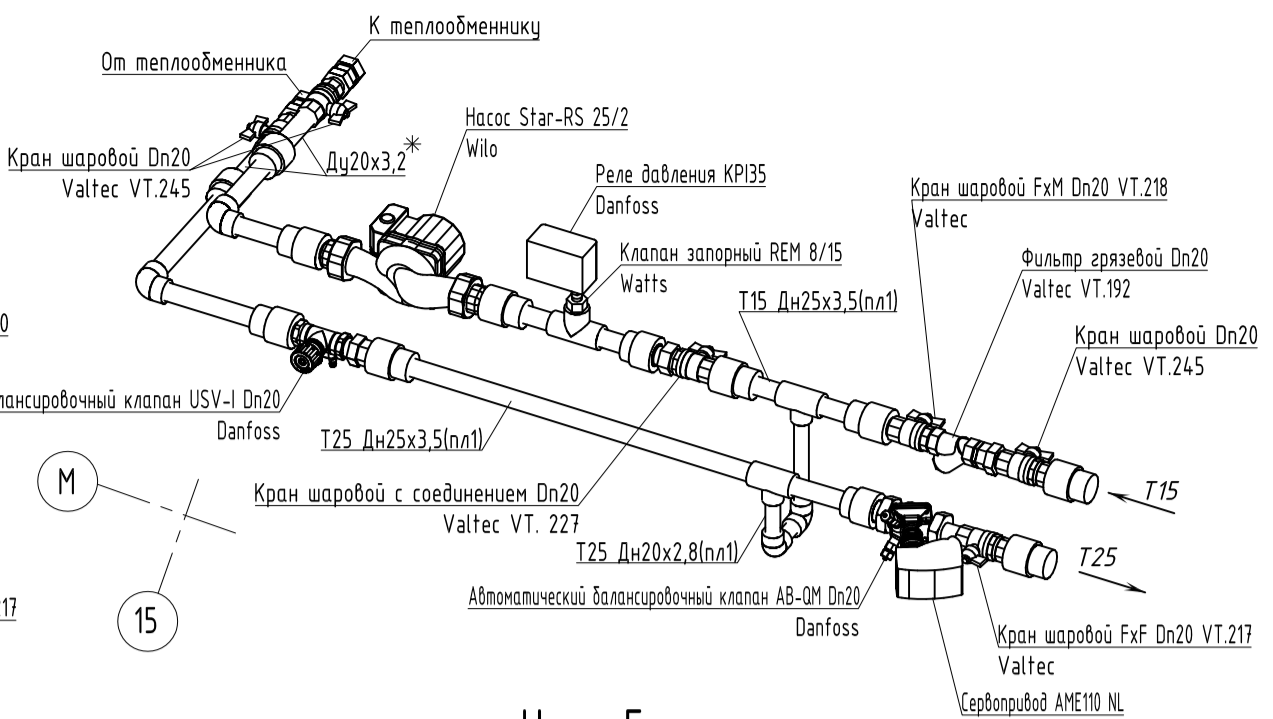
Общий вид



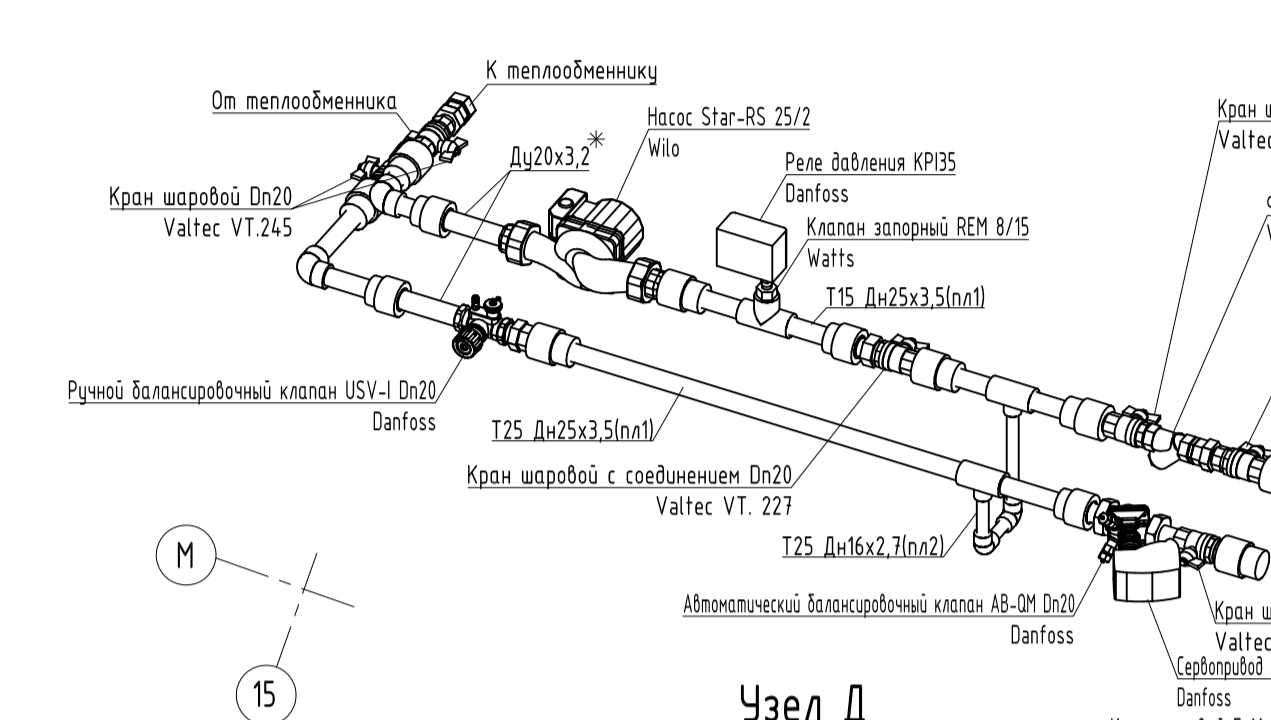
Узел А



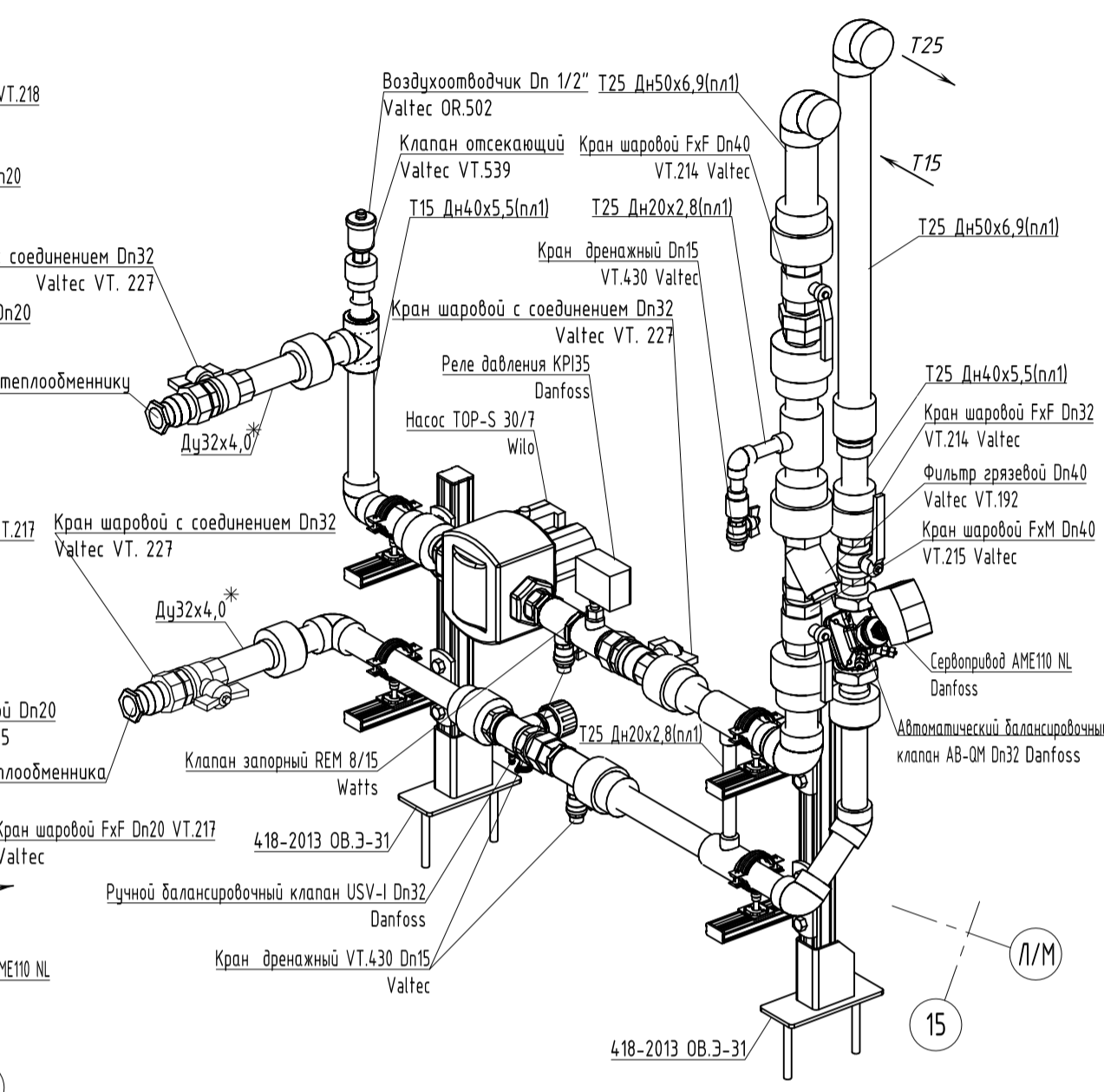
Узел Б



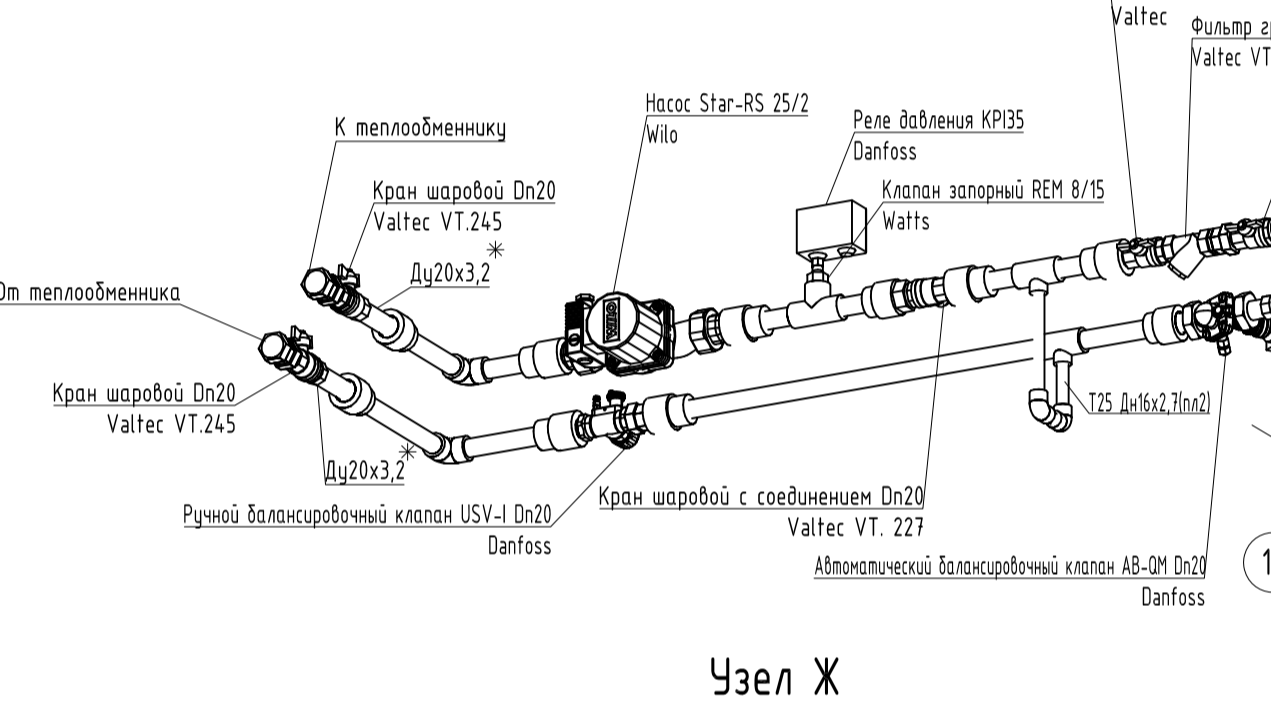
Узел В



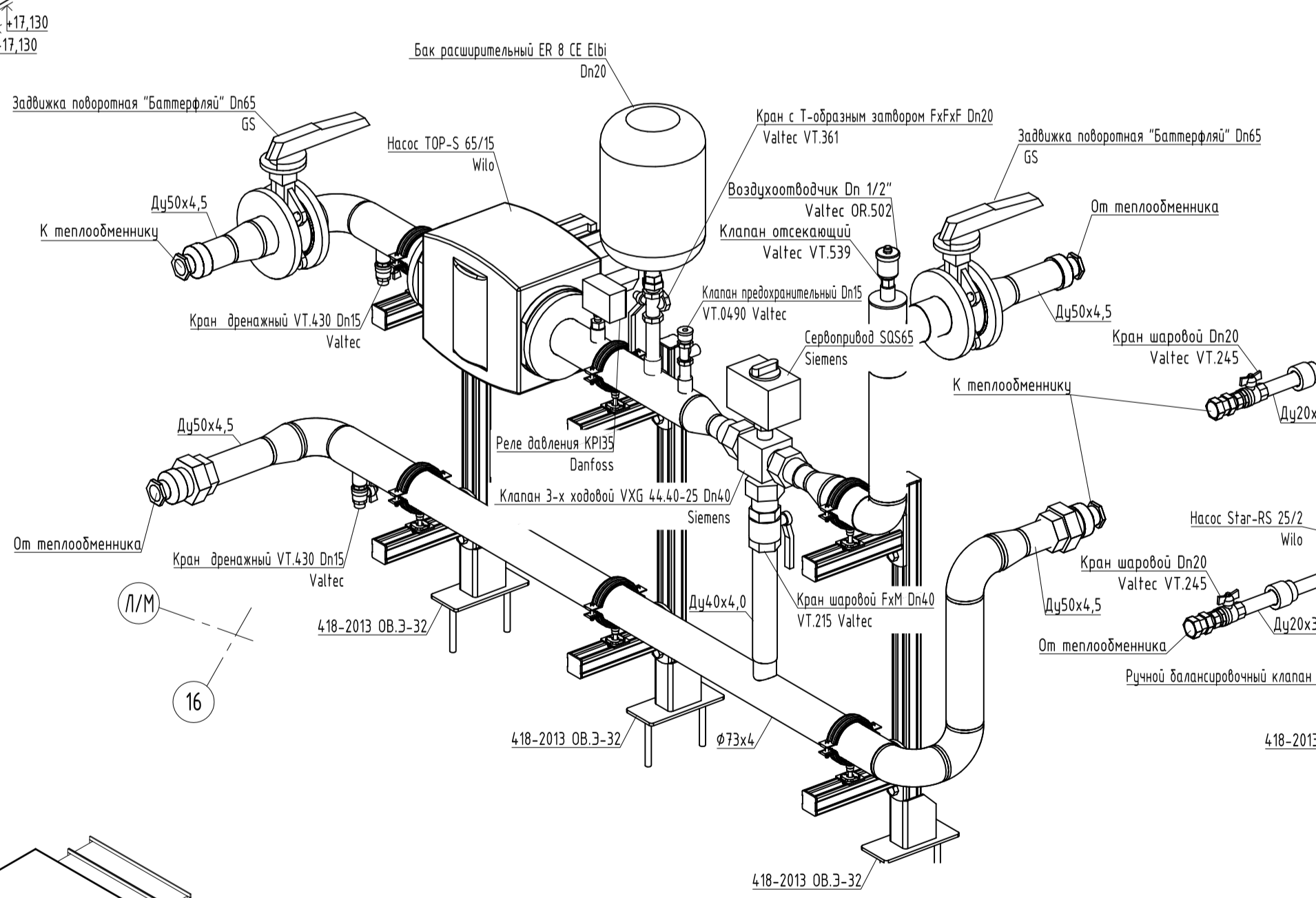
Узел Г



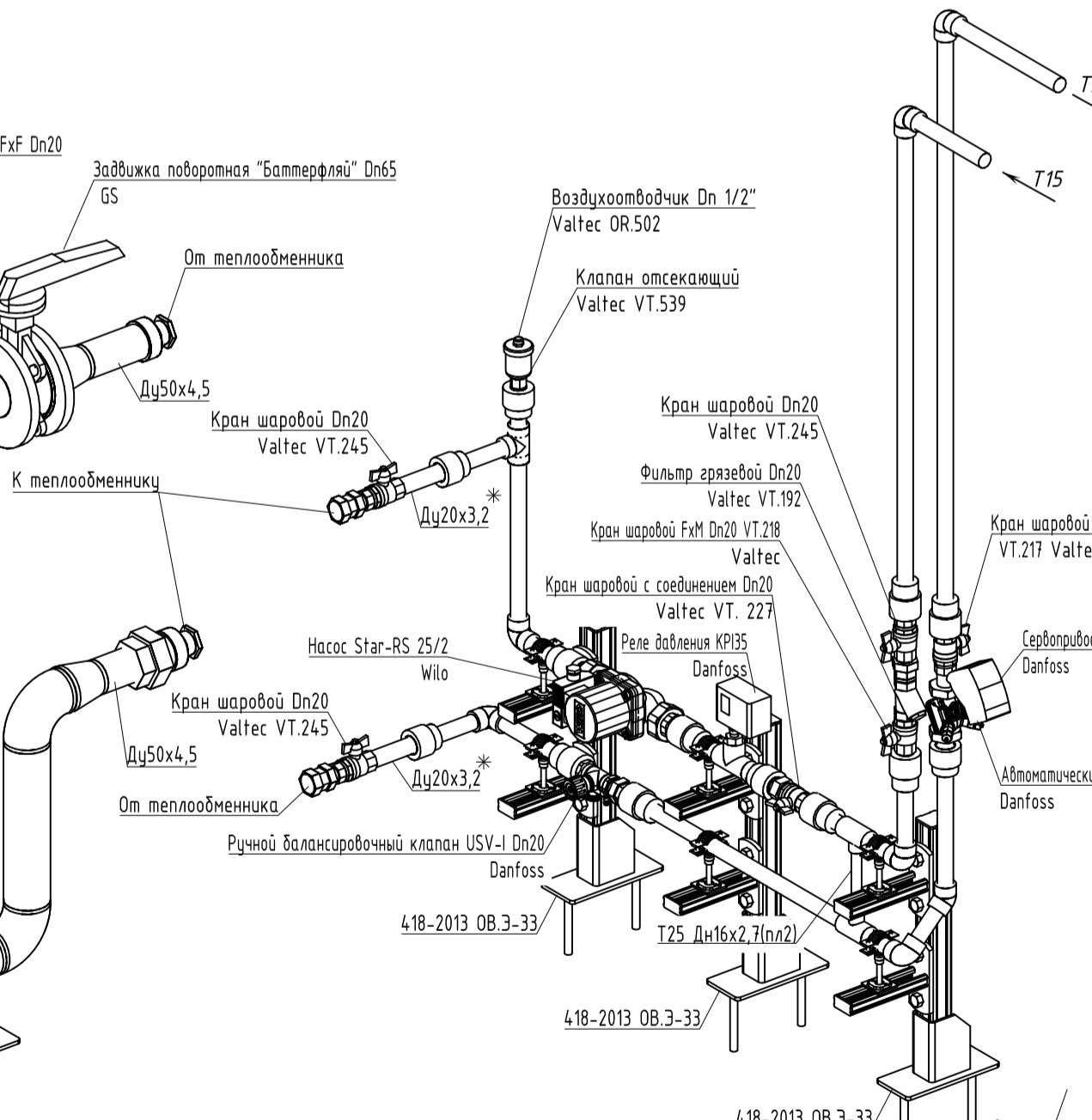
Узел Д



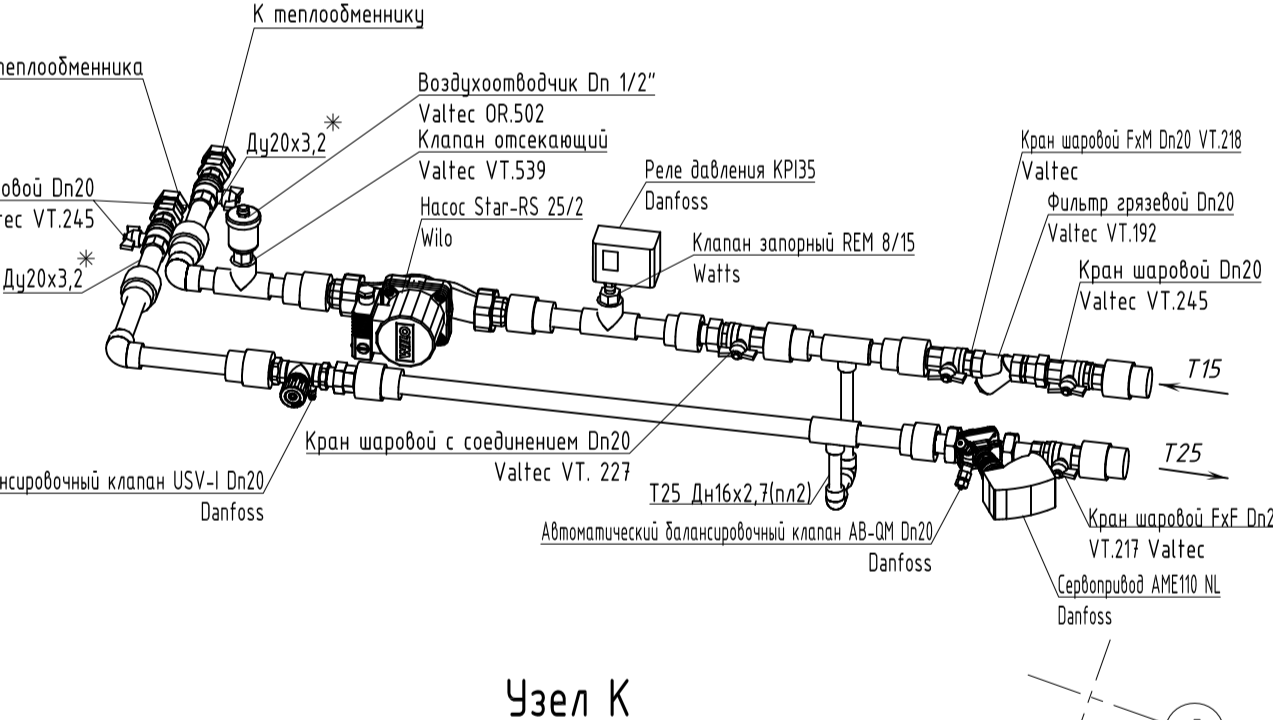
Узел И



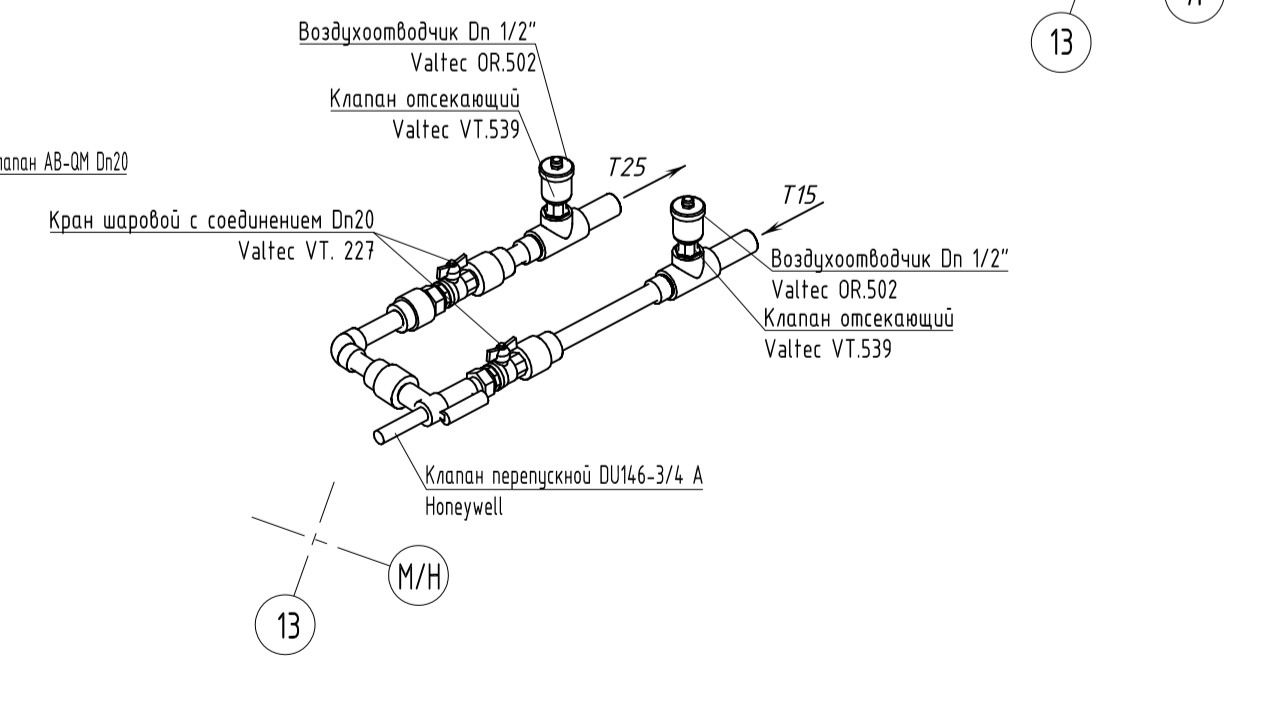
Узел Ж



Узел Е



Узел К



Условные обозначения

- Ду20x3.2 - труба стальная водогазопроводная ГОСТ3262-75 (ДуxS), где: Ду - условный диаметр, мм; S - толщина стенки, мм;
- φ73x4 - труба стальная бесшовная ГОСТ8732-78 (φxS), где: φ - наружный диаметр, мм; S - толщина стенки, мм;
- T15 - подающий трубопровод
- T25 - обратный трубопровод
- Ду32x4,4(п1) - труба KAN-Therm PPR Stabi, Pn16 (ДуxS), где: Ду - наружный диаметр, мм; S - толщина стенки, мм;
- Ду16x2,7(п2) - труба KAN-Therm PPR Stabi, Pn20 (ДуxS), где: Ду - наружный диаметр, мм; S - толщина стенки, мм;
- 0.002 - уклон трубопровода

* - участки стальные для установки накладных термоматриц

418-2013 ОВ					Стдия		
№	Зам.	Лист	Изм.	Дата	Р	Лист	Листов
01	Зам.					39	
Изм	Кол	Лист	Изм	Подпись	Дата		
Гл. спец.	Корнеев	03.14					
Пробер.	Сторожко	03.14					
Разраб.	Малив	03.14					

Теплоснабжение вентиляции.
 Общий вид систем этажа на отметке +15.600.
 Узлы обвязки вентиляродования

ООО "РАПИД СЕРВИС"
 Формат А1